

**Sehr geehrte Kundin, sehr geehrter Kunde,**

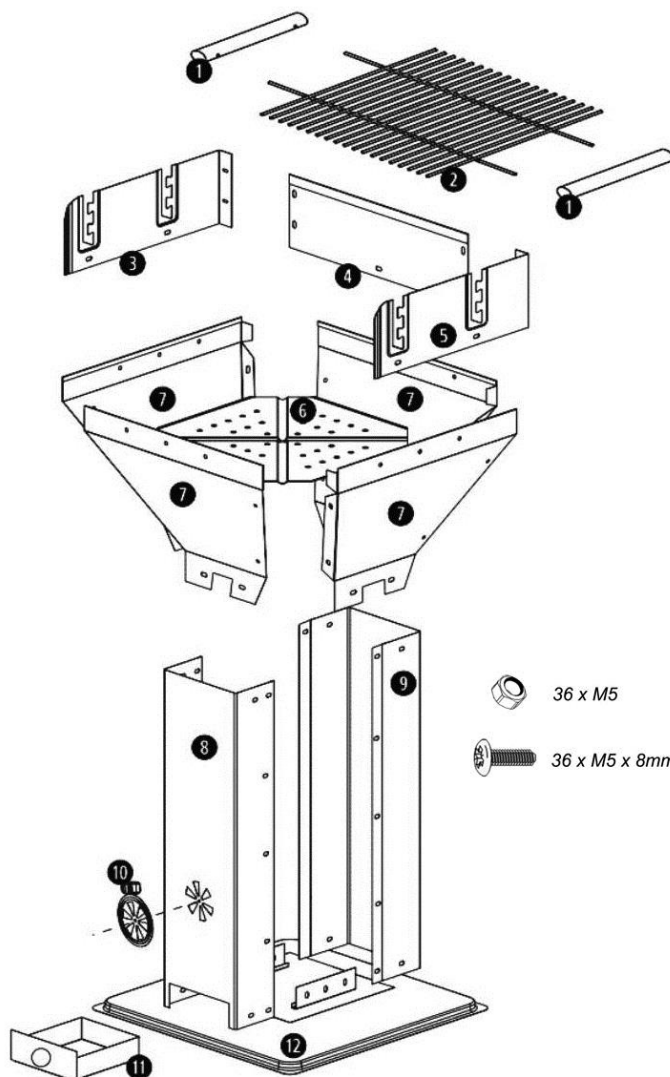
vielen Dank für den Kauf dieses Trichtergrills aus Edelstahl, mit dem Sie köstliche Speisen zubereiten können, wenn Sie der Heißhunger auf Steaks, Würstchen oder Grillgemüse überkommt. Bitte lesen Sie diese Bedienungsanleitung und befolgen Sie die aufgeführten Hinweise und Tipps, damit Sie den Grill optimal einsetzen können.

**Lieferumfang**

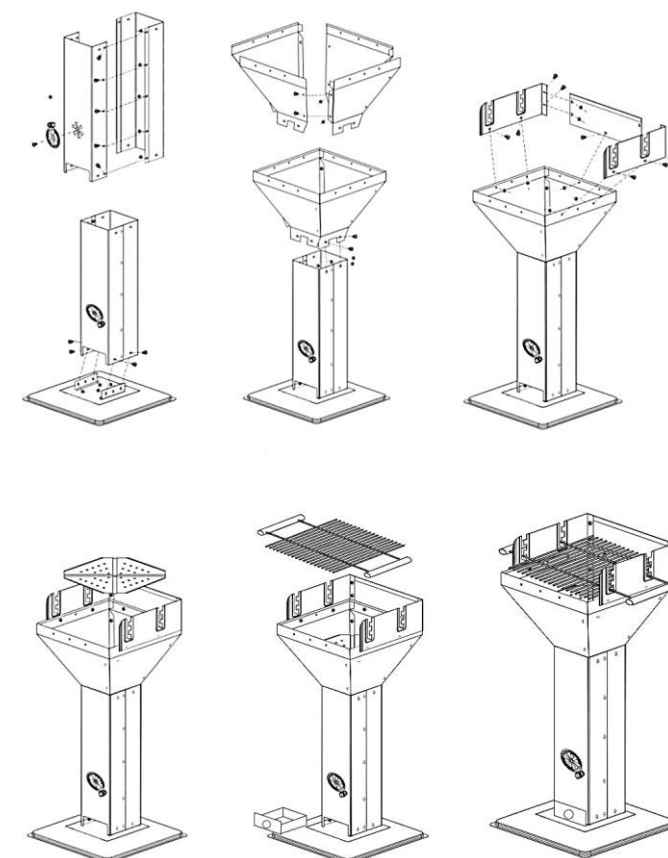
- Trichtergrill
- Montagematerial (siehe Produktdetails)
- Bedienungsanleitung

**Produktdetails**

Nummer	Beschreibung	Anzahl
1	Holzgriff	2
2	Grillrost	1
3	Linkes Windschutzteil	1
4	Hinteres Windschutzteil	1
5	Rechtes Windschutzteil	1
6	Holzkohlerost	1
7	Feuerwannenteil	4
8	Frontsäulenteil	4
9	Hinteres Säulenteil	1
10	Lüftungsscheibe	1
11	Aschekasten	1
12	Bodenplatte	1
A	Mutter M5	36
B	Schraube M5 x 8	36



**Montage**



**ACHTUNG!**  
Ziehen Sie alle Schrauben vollständig fest!



1. Befestigen Sie die Lüftungsscheibe (10) an der Frontsäule (8).
2. Verbinden Sie die Frontsäule (8) und das hintere Säulenteil (9) miteinander und fixieren Sie beides an der Bodenplatte (12).
3. Montieren Sie die 4 Feuerwannenteile (7) gemäß der Abbildung.
4. Setzen Sie die Feuerwanne (7) auf die Säule (8 & 9) und befestigen Sie sie.
5. Verbinden Sie die Windschutzteile (3, 4 & 5) gemäß der Abbildung miteinander und montieren Sie sie von außen an der Feuerwanne.
6. Setzen Sie den Holzkohlerost (6) in die Feuerwanne (7) ein.
7. Setzen Sie den Grillrost (2) in den Windschutz (3, 4 & 5) ein.
8. Schieben Sie den Aschekasten (11) unten in die Öffnung der Säule (8 & 9).

Die Zerlegung erfolgt in umgekehrter Reihenfolge.

### Reinigung



#### **ACHTUNG!**

**Warten Sie nach dem Grillen unbedingt, bis der Grill vollständig abgekühlt ist, bevor Sie mit der Reinigung beginnen!**

1. Entfernen Sie den Grillrost, leeren Sie das Brennmaterial aus und entsorgen Sie es ordnungsgemäß.
2. Tauchen Sie den Rost in warmes Wasser, in das Sie ein mildes Spülmittel gefüllt haben, und lassen Sie die Verschmutzungen einige Zeit einweichen.
3. Nutzen Sie eine Bürste oder einen Schwamm, um die Verschmutzungen zu entfernen.
4. Spülen Sie den Rost mit klarem Wasser ab und lassen Sie ihn gut trocknen.
5. Reinigen Sie das Innere des Grillbeckens mit heißem Wasser, Spülmittel und einem Schwamm von hartnäckigen Verschmutzungen. Spülen Sie es anschließend mit klarem Wasser ab.
6. Lassen Sie alle Einzelteile trocknen, bevor Sie den Grill erneut verwenden.

### Wichtige Sicherheitshinweise zum Betrieb des Grills

- Lassen Sie das Brennmaterial nach dem Anzünden mindestens 30 Minuten glühen, bevor Sie mit der Zubereitung von Speisen beginnen. Beginnen Sie nicht, bevor sich eine Ascheschicht auf der Kohle gebildet hat.
- Der Grill wird bei der Verwendung sehr heiß. Berühren Sie ihn niemals ohne Schutzkleidung und bewegen Sie ihn nicht, während die Brennmaterialien entzündet sind!
- Tragen Sie beim Grillen immer geeignete Sicherheitshandschuhe und eine Grillschürze und verwenden Sie eine geeignete Grillzange. Achten Sie darauf, dass lose Kleidungsstücke (z. B. flatternde Ärmel) nicht in die Nähe des Feuers gelangen.
- Stellen Sie den Grill unbedingt auf eine feuerfeste und ebene Unterlage.
- Wählen Sie zum Grillen eine windstille Umgebung oder schützen Sie den Grill vor Wind, um Funkenflug und gefährliche Stichflammen zu vermeiden.
- Nutzen Sie den Grill nur im Freien und benutzen Sie möglichst rauchfreie Kohle.
- Verwenden Sie nur handelsübliche Brennmaterialien (Holzkohle, Grillbriketts u.ä.).
- Verwenden Sie nur ausdrücklich dafür vorgesehene Grillanzünder zum Anfeuern, verwenden Sie keinesfalls Benzin oder sonstige Chemikalien. Geben Sie die Anzünder niemals auf warme oder heiße Grillkohle.
- Achten Sie darauf, dass sich keine brennbaren Gegenstände wie Lampions, Girlanden, Markisen oder Sonnenschirme und keine Zweige oder Sträucher näher als drei Meter am Grill befinden.
- Heißes Fett, das auf glühende Kohlen tropft, kann zu Stichflammen führen. Achtung Verbrennungsgefahr!
- Versichern Sie sich, dass der Grill stabil steht. Achten Sie darauf, dass der Grill nicht umgestoßen werden kann, beispielsweise durch spielende Kinder oder Haustiere. Lassen Sie den Grill während des Betriebes nie unbeaufsichtigt.
- Spielende Kinder müssen vom Grill ferngehalten werden.
- Lassen Sie den Grill niemals von Kindern bedienen oder gar anzünden! Kinder können die Gefahren nicht einschätzen.
- Halten Sie beim Grillen immer ein geeignetes Löschmittel zum Brandschutz bereit. Brennendes Fett darf nicht mit Wasser gelöscht werden. Achtung Gefahr!
- Wenn bei Wind Funkenflug entsteht, löschen Sie unbedingt nach dem Grillen die Glut ab. Verwenden Sie hierbei kein Wasser, da durch das schlagartige Verdampfen des

Wassers die Gefahr einer Verbrühung besteht. Verwenden Sie möglichst Sand oder Erde, um die Glut abzudecken.

- Stellen Sie keine schweren Objekte auf den Grill.
- Stellen Sie sicher, dass der Grill vollständig abgekühlt ist, bevor Sie ihn nach der Verwendung berühren.

### Wenn doch etwas passiert ist:

- Alarmieren Sie bei einem Brand oder Unfall unverzüglich den Rettungsdienst oder Ihre Feuerwehr über Telefon-Notruf 112!
- Hüllen Sie brennende Personen mit einem Tuch oder einer Decke ein und rollen Sie diese auf dem Boden, um die Flammen zu löschen!

### Sicherheitshinweise

- Diese Bedienungsanleitung dient dazu, Sie mit der Funktionsweise dieses Produktes vertraut zu machen. Bewahren Sie diese Anleitung daher gut auf, damit Sie jederzeit darauf zugreifen können.
- Ein Umbauen oder Verändern des Produktes beeinträchtigt die Produktsicherheit. Achtung Verletzungsgefahr!
- Bitte verwenden Sie das Produkt nur in seiner bestimmungsgemäßen Art und Weise. Eine anderweitige Verwendung führt eventuell zu Beschädigungen am Produkt oder in der Umgebung des Produktes.
- Führen Sie Reparaturen nie selbst aus!
- Behandeln Sie das Produkt sorgfältig. Es kann durch Stöße, Schläge oder Fall aus bereits geringer Höhe beschädigt werden.
- Lassen Sie das Produkt nicht ungeschützt im Freien stehen. Decken Sie es gegebenenfalls ab oder verstauen Sie es sorgfältig, um Schäden durch Witterungsbedingungen zu vermeiden.
- Technische Änderungen und Irrtümer vorbehalten.

Informationen und Antworten auf häufige Fragen (FAQs) zu vielen unserer Produkte sowie ggfs. aktualisierte Handbücher finden Sie auf der Internetseite:

**[www.rosensteinundsoehne.com](http://www.rosensteinundsoehne.com)**

Geben Sie dort im Suchfeld die Artikelnummer oder den Artikelnamen ein.



**Chère cliente, cher client,**

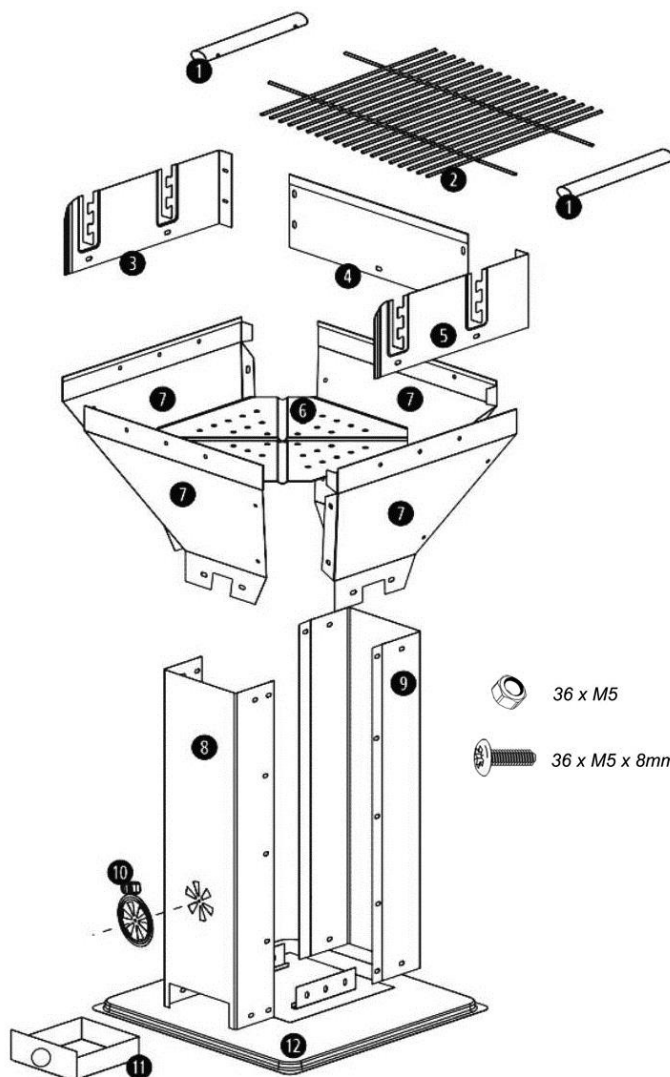
Nous vous remercions d'avoir choisi ce barbecue colonne en acier inoxydable, avec lequel vous pouvez préparer de délicieuses grillades pendant la belle saison. Afin d'utiliser au mieux votre nouveau produit, veuillez lire attentivement ce mode d'emploi et respecter les consignes et astuces suivantes.

**Contenu**

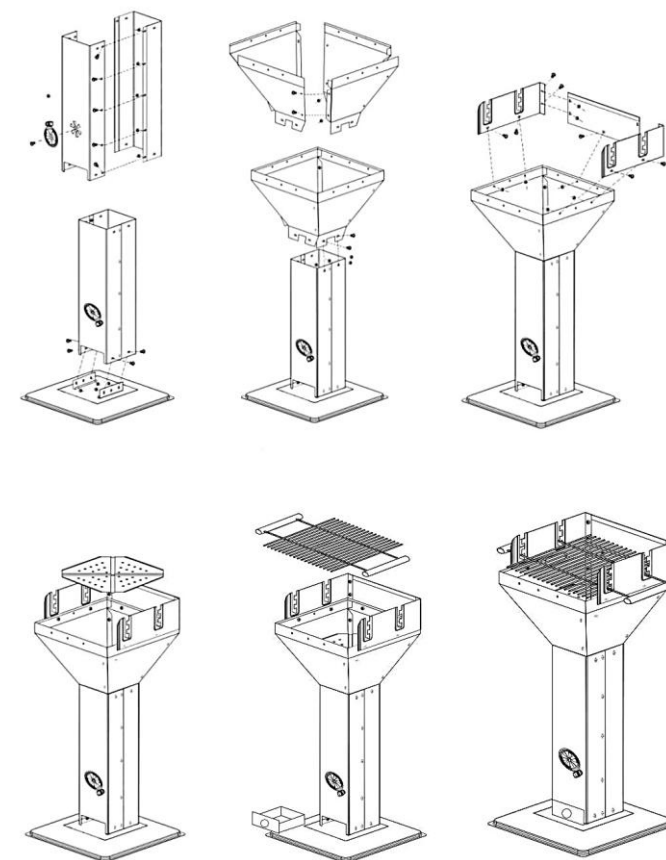
- Barbecue colonne
- Matériel de montage (cf. description du produit)
- Mode d'emploi

**Description du produit**

Numéro	Description	Quantité
1	Poignée en bois	2
2	Gril	1
3	Paravent gauche	1
4	Paravent arrière	1
5	Paravent droit	1
6	Grille à charbon	1
7	Élément du foyer	4
8	Partie avant de la colonne	4
9	Partie arrière de la colonne	1
10	Disque de ventilation	1
11	Cendrier	1
12	Socle	1
A	Écrou M5	36
B	Vis M5 x 8	36



**Montage**



**ATTENTION !**  
Serrez toutes les vis très fermement !



1. Fixez le disque de ventilation (10) à la partie avant de la colonne (8).
2. Assemblez la partie avant de la colonne (8) avec sa partie arrière (9), et fixez le tout au socle (12).
3. Installez les 4 éléments du foyer (7) comme indiqué sur le schéma.
4. Placez le foyer (7) sur la colonne (8 & 9), et fixez-le.
5. Assemblez les paravents (3, 4 & 5) comme indiqué sur le schéma, et installez-les par l'extérieur sur le foyer.
6. Placez la grille à charbon (6) dans le foyer (7).
7. Placez le gril (2) dans entre les paravents (3, 4 & 5).
8. Insérez le cendrier (11) dans l'ouverture située en bas de la colonne (8 & 9).

Pour le démontage, suivez les étapes dans l'ordre inverse.

### Nettoyage



#### ATTENTION !

**Avant de nettoyer le barbecue, vous devez absolument attendre qu'il ait complètement refroidi après l'avoir utilisé.**

1. Retirez le gril, videz les combustibles, et jetez les déchets de façon appropriée.
2. Plongez le gril dans de l'eau chaude contenant un produit vaisselle doux, et laissez les saletés tremper pendant quelques temps.
3. Utilisez une brosse ou une éponge pour éliminer les saletés.
4. Rincez le gril à l'eau claire et laissez-le bien sécher.
5. Nettoyez l'intérieur du foyer avec de l'eau chaude, du liquide vaisselle et une éponge, pour enlever les saletés tenaces. Rincez ensuite à l'eau claire.
6. Laissez sécher tous les éléments avant d'utiliser de nouveau le barbecue.

### Consignes importantes pour l'utilisation du barbecue

- Une fois le feu allumé, laissez le combustible rougeoyer pendant au moins 30 minutes avant de commencer à faire cuire vos aliments. Ne commencez pas tant qu'une couche de cendres ne s'est pas formée sur le charbon.
- Pendant l'utilisation, le barbecue devient très chaud. Ne le touchez jamais sans vêtements de protection, et ne le déplacez pas pendant que du combustible est en train de brûler !
- Lorsque vous faites cuire des aliments, portez toujours des gants de sécurité et un tablier appropriés, et utilisez une pince à barbecue adéquate. Veillez à ce que les vêtements larges (par exemple des manches évasées) n'entrent pas en contact avec le feu.
- Posez votre barbecue uniquement sur une surface plane et non inflammable.
- Veillez à vous installer dans un endroit peu exposé au vent ou protégez votre barbecue du vent pour éviter les appels de flammes dangereux.
- Utilisez votre barbecue uniquement à l'extérieur et utilisez de préférence du charbon sans fumée.
- Utilisez uniquement des combustibles habituels (charbon de bois, briquettes, etc.)
- Utilisez uniquement des allume-feux appropriés pour allumer votre barbecue. N'utilisez en aucun cas de l'essence ou d'autres produits chimiques. N'utilisez jamais les allume-feux sur du charbon chaud ou ardent.
- Veillez à ce qu'aucun objet inflammable (lampions, guirlandes, marquises, parasols, branchage, buisson, etc.) ne se trouve à moins de 3 mètres du barbecue.
- Des jets de flammes soudains peuvent être provoqués par des projections de graisse chaude sur le charbon ardent. Attention ! Risque de brûlures !
- Assurez-vous que le barbecue est bien stable. Veillez à ce que le barbecue ne puisse pas être renversé, par exemple par des enfants qui jouent ou des animaux domestiques. Ne laissez jamais un barbecue allumé sans surveillance.
- Conservez le produit hors de la portée et de la vue des enfants ! Les enfants doivent être tenus à l'écart du barbecue.
- Ne laissez jamais un enfant utiliser le barbecue ou l'allumer ! Les enfants ne peuvent pas évaluer les risques.
- Ayez toujours un produit extincteur à disposition pour éviter les incendies. N'utilisez jamais de l'eau pour éteindre de la graisse brûlée. Danger !

- Si des étincelles sont produites par le vent, veillez à bien éteindre la braise après utilisation. N'utilisez surtout pas d'eau : la vapeur d'eau, produite soudainement, peut causer de graves brûlures. Utilisez du sable ou de la terre pour recouvrir la braise.
- Ne placez pas d'objets lourds sur le barbecue.
- Assurez-vous que la grille ait complètement refroidi avant de la manipuler après utilisation.

### En cas d'incident ou de graves brûlures :

- En cas d'incendie ou d'accident, prévenez immédiatement les services d'urgence par téléphone au 15 (SAMU), au 18 (Pompiers), ou au 112 (numéro d'urgence européen) !
- Enveloppez dans un drap ou une couverture les personnes victimes des flammes et faites-les rouler sur le sol pour éteindre les flammes !

### Consignes de sécurité

- Ce mode d'emploi vous permet de vous familiariser avec le fonctionnement du produit. Conservez précieusement ce mode d'emploi afin de pouvoir le consulter en cas de besoin.
- Pour connaître les conditions de garantie, veuillez contacter votre revendeur. Veuillez également tenir compte des conditions générales de vente !
- Veillez à utiliser le produit uniquement comme indiqué dans la notice. Une mauvaise utilisation peut endommager le produit ou son environnement.
- Le démontage ou la modification du produit affecte sa sécurité. Attention : risque de blessures !
- Veillez à utiliser le produit uniquement comme indiqué dans la notice. Une mauvaise utilisation peut endommager le produit ou son environnement.
- Ne tentez jamais de réparer vous-même le produit !
- Manipulez le produit avec précaution. Un coup, un choc, ou une chute, même de faible hauteur, peut l'endommager.
- Ne laissez pas le produit exposé sans protection en extérieur. Le cas échéant, recouvrez-le ou rangez-le avec précaution, afin d'éviter des dommages dus aux conditions climatiques.
- Aucune garantie ne pourra être appliquée en cas de mauvaise utilisation.
- Le fabricant décline toute responsabilité en cas de dégâts matériels ou dommages (physiques ou moraux) dus à une mauvaise utilisation et/ou au non-respect des consignes de sécurité.
- Sous réserve de modification et d'erreur.

