

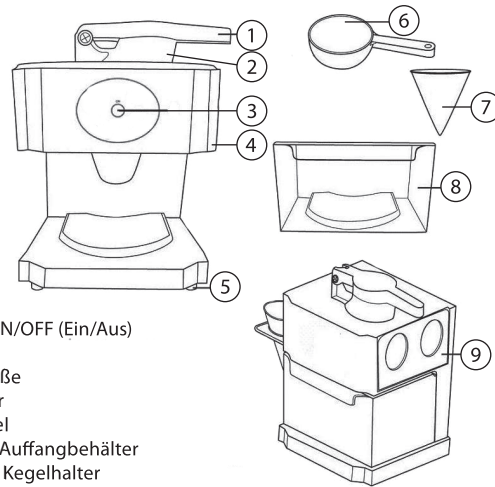
Sehr geehrte Kundin, sehr geehrter Kunde,

vielen Dank für den Kauf dieses Shaved-Ice-Makers. Genießen Sie heiße Tage mit individuellen Shaved-Ice-Variationen. Dieser Shaved-Ice-Maker macht aus einfachen Zutaten und Eiswürfeln luftig-lockeres Shaved-Ice. Bitte lesen Sie diese Bedienungsanleitung und befolgen Sie die darin aufgeführten Hinweise und Tipps, damit Sie Ihren neuen Shaved-Ice-Maker optimal einsetzen können.

Lieferumfang

- Shaved-Ice-Maker
- 4 Kunststoffkegel
- 12 Papierkegel
- Bedienungsanleitung

Produktdetails



1. Eispresse
2. Eisschacht
3. Kippschalter ON/OFF (Ein/Aus)
4. Hauptgehäuse
5. Rutschfeste Füße
6. Eiskugelformer
7. Kunststoffkegel
8. Abnehmbarer Auffangbehälter
9. Aufklappbarer Kegelhalter

Allgemeine Sicherheitshinweise

- Diese Bedienungsanleitung dient dazu, Sie mit der Funktionsweise dieses Produktes vertraut zu machen. Bewahren Sie diese Anleitung daher stets gut auf, damit Sie jederzeit darauf zugreifen können.
- Ein Umbauen oder Verändern des Produktes beeinträchtigt die Produktsicherheit. Achtung Verletzungsgefahr!
- Öffnen Sie das Produkt niemals eigenmächtig. Führen Sie Reparaturen nie selbst aus!
- Behandeln Sie das Produkt sorgfältig. Es kann durch Stöße, Schläge oder Fall aus bereits geringer Höhe beschädigt werden.
- Halten Sie das Produkt fern von extremer Hitze.
- Tauchen Sie das Gehäuse niemals in Wasser oder andere Flüssigkeiten.
- Technische Änderungen und Irrtümer vorbehalten!

Wichtige Sicherheitshinweise vor der Verwendung

- Ziehen Sie den Stecker aus der Steckdose, wenn Sie das Gerät nicht mehr verwenden.
- Die Schneideklingen sind scharf. Behandeln Sie sie mit Sorgfalt und bewahren Sie sie außerhalb der Reichweite von Kindern auf.
- Vermeiden Sie es, bewegliche Teile zu berühren.
- Versuchen Sie nicht, den Verriegelungsschalter zu überwinden.
- Stecken Sie niemals Finger oder Gegenstände in den Zerkleinerungsbehälter.
- Stellen Sie vor dem Zerkleinern sicher, dass sich keine Fremdkörper im Zerkleinerungsbehälter befinden.

Wichtige Hinweise zur Entsorgung

Dieses Elektrogerät gehört nicht in den Hausmüll. Für die fachgerechte Entsorgung wenden Sie sich bitte an die öffentlichen Sammelstellen in Ihrer Gemeinde.

Einzelheiten zum Standort einer solchen Sammelstelle und über ggf. vorhandene Mengenbeschränkungen pro Tag / Monat / Jahr entnehmen Sie bitte den Informationen der jeweiligen Gemeinde.

Aufbau und Bedienung

1. Platzieren Sie das Gerät auf einer stabilen, ebenen Oberfläche.
2. Überprüfen Sie das Geräterinnere auf Fremdkörper.



ACHTUNG!
Berühren Sie die Klinge im Inneren nie mit den Fingern!
Verletzungsgefahr!

3. Setzen Sie den Auffangbehälter in das Gehäuse ein, indem Sie ihn horizontal hineinschieben.
4. Stellen Sie den Kippschalter auf OFF (Aus) und schließen Sie das Gerät an eine abgesicherte Steckdose an.
5. Füllen Sie 8 bis 12 Eiswürfel (je nach Größe der Eiswürfel) in den Eisschacht.
6. Schalten Sie die Maschine ein, indem Sie den Kippschalter auf ON (Ein) stellen und drücken Sie die Eispresse langsam nach unten.



HINWEIS:
Die Eismaschine schaltet sich nicht ein, wenn der Auffangbehälter nicht korrekt eingesetzt und der Eisschacht nicht geschlossen ist.



HINWEIS:
Wenn Sie mehrmals Eiswürfel nachfüllen, achten Sie auf die Füllmenge im Auffangbehälter und leeren Sie ihn gegebenenfalls.

7. Haben Sie die gewünschte Menge Eis-Schnee hergestellt, stellen Sie den Kippschalter auf OFF (Aus) und ziehen Sie den Auffangbehälter heraus.
8. Formen Sie mithilfe des Eiskugelformers schöne Eiskugeln und füllen Sie sie in einen Kunststoffkegel.
9. Übergießen Sie die Eiskugel mit gekühltem Sirup nach Ihrem Geschmack und geben Sie je nach Wunsch Früchte dazu.

10. Klappen Sie die seitlichen Kegelhalterungen nach unten und stellen Sie die Kunststoffkegel in die Halterung.



HINWEIS:
Sollte die rotierende Schneideklinge leer laufen und einen großen Eiswürfel nicht zu fassen bekommen, schalten Sie das Gerät aus und ziehen Sie das Stromkabel aus der Steckdose. Entnehmen Sie den Auffangbehälter und leeren Sie diesen aus. Setzen Sie ihn wieder ein und lassen Sie warmes Wasser durch den Eisschacht laufen, bis der Eiswürfel geschmolzen ist. Achten Sie darauf, dass der Auffangbehälter nicht überläuft. Entleeren Sie das Wasser aus dem Auffangbehälter.

Reinigung

1. Ziehen Sie den Stecker aus der Steckdose.
2. Spülen Sie den Eisschacht mit warmem Wasser durch, um Eiswürfelreste und Sirup zu lösen. Achten Sie dabei darauf, dass der Auffangbehälter nicht überläuft.
3. Reinigen Sie das Gehäuse mit einem feuchten Tuch und trocknen Sie es danach gut ab.
4. Alle abnehmbaren Teile reinigen Sie bitte mit einem handelsüblichen Spülmittel.
5. Bewahren Sie die gereinigte und trockene Eismaschine und deren Zubehör an einem trockenen, staubfreien Ort auf.



ACHTUNG!
Die Schneidemeser sind sehr scharf. Versuchen Sie nicht den Eisschacht und die Messer mit den Fingern zu reinigen.

Konformitätserklärung

Hiermit erklärt PEARL.GmbH, dass sich das Produkt NC-3614 in Übereinstimmung mit der EMV-Richtlinie 2004/108/EG, der Niederspannungsrichtlinie 2006/95/EG und der RoHS-Richtlinie 2011/65/EU befindet.

PEARL.GmbH, PEARL-Str. 1-3, 79426 Buggingen, Deutschland

Kurtasz, A.

Leiter Qualitätswesens
Dipl. Ing. (FH) Andreas Kurtasz
19.04.2013

Die ausführliche Konformitätserklärung finden Sie unter www.pearl.de. Klicken Sie auf der linken Seite auf den Link **Support (Handbücher, FAQs, Treiber & Co.)**. Geben Sie anschließend im Suchfeld die Artikelnummer NC-3614 ein.

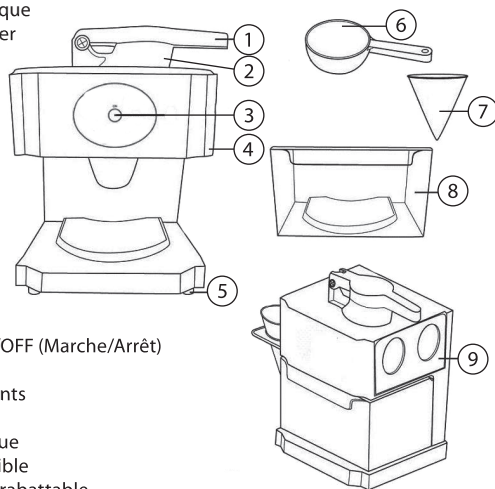
Chère cliente, cher client,

Nous vous remercions pour le choix de cet article. Réalisez de délicieux granités, parfaits pour les chaudes journées d'été ! Cette machine vous permet d'obtenir des granités colorés et aériens à partir de glaçons et d'ingrédients simples. Afin d'utiliser au mieux votre nouveau produit, veuillez lire attentivement ce mode d'emploi et respecter les consignes et astuces suivantes.

Contenu

- Machine à granités
- 4 cônes en plastique
- 12 cônes en papier
- Mode d'emploi

Description du produit



1. Presse à glaçons
2. Bac à glaçons
3. Interrupteur ON/OFF (Marche/Arrêt)
4. Boîtier principal
5. Pieds antidérapants
6. Cuillère à glace
7. Cônes en plastique
8. Collecteur amovible
9. Support à cônes rabattable

Consignes de sécurité

- Ce mode d'emploi vous permet de vous familiariser avec le fonctionnement du produit. Conservez-le afin de pouvoir le consulter en cas de besoin.
- Pour connaître les conditions de garantie, veuillez contacter votre revendeur. Veuillez également tenir compte des conditions générales de vente !
- Veillez à utiliser le produit uniquement comme indiqué dans la notice. Une mauvaise utilisation peut endommager le produit ou son environnement.
- Le démontage ou la modification du produit affecte sa sécurité. Attention, risque de blessure !
- Ne démontez pas l'appareil, sous peine de perdre toute garantie. Ne tentez jamais de réparer vous-même le produit
- Manipulez le produit avec précaution. Un coup, un choc, ou une chute, même de faible hauteur, peuvent l'endommager.
- N'exposez pas le produit à une chaleur extrême.
- Ne plongez jamais le boîtier dans l'eau ou un autre liquide.

- Cet appareil n'est pas prévu pour être utilisé par des personnes (y compris les enfants) dont les capacités physiques, sensorielles ou mentales sont réduites, ou des personnes dénuées d'expérience ou de connaissance, sauf si elles ont pu bénéficier, par l'intermédiaire d'une personne responsable de leur sécurité, d'une surveillance ou d'instructions préalables concernant l'utilisation de l'appareil.
- Si le câble d'alimentation est endommagé, il doit être remplacé par le fabricant, son service après-vente ou des personnes de qualification similaire afin d'éviter un danger. N'utilisez pas l'appareil tant que la réparation n'a pas été effectuée.
- Surveillez les enfants pour vous assurer qu'ils ne jouent pas avec l'appareil.
- Le fabricant décline toute responsabilité en cas de dégâts ou dommages (physiques ou moraux) dus à une mauvaise utilisation.
- Sous réserve de modification et d'erreur !

Consignes de sécurité préalables

- Débranchez toujours l'appareil de la prise murale après utilisation.
- Les lames sont aiguisées. Manipulez l'appareil avec précaution et maintenez-le hors de portée des enfants.
- Évitez de toucher les éléments mobiles.
- Ne tentez pas de forcer l'interrupteur de verrouillage.
- N'insérez jamais vos doigts ou des objets dans le bac de broyage.
- Avant le broyage, assurez-vous qu'aucun corps étranger ne se trouve dans le bac de broyage.

Conseils importants concernant le traitement des déchets

Cet appareil électronique ne doit PAS être jeté dans la poubelle de déchets ménagers. Pour l'enlèvement approprié des déchets, veuillez vous adresser aux points de ramassage publics de votre municipalité. Les détails concernant l'emplacement d'un tel point de ramassage et des éventuelles restrictions de quantité existantes par jour/mois/année, ainsi que sur des frais éventuels de collecte, sont disponibles dans votre municipalité.

Montage et utilisation

1. Posez l'appareil sur une surface plane et stable.
2. Vérifiez qu'aucun corps étranger ne se trouve à l'intérieur de l'appareil.



ATTENTION !
Ne manipulez jamais les lames avec vos mains !
Risque de blessures !

3. Fixez le collecteur au boîtier, en le poussant horizontalement.
4. Placez l'interrupteur sur OFF (Arrêt) et branchez l'appareil à une prise de courant reliée à la terre.
5. Versez 8 à 12 glaçons (selon la taille des glaçons) dans le bac à glaçons.
6. Allumez la machine en plaçant l'interrupteur sur ON (Marche) et abaissez lentement la presse à glaçons.



NOTE :
La machine reste éteinte si le collecteur n'est pas fixé correctement au boîtier ou que le bac à glaçons n'est pas bien fermé.



NOTE :
Si vous ajoutez des glaçons plusieurs fois, veillez à ce que le collecteur ne déborde pas, et videz-le si besoin.

7. Après avoir obtenu la quantité souhaitée de glace pilée, basculez l'interrupteur sur OFF (Éteint) et retirez le collecteur.
8. À l'aide de la cuillère à glace, formez une boule de glace pilée et remplissez-en un cône.
9. Nappez la boule de glace pilée du sirop (préalablement rafraîchi) de votre choix. Vous pouvez également ajouter des morceaux de fruit.
10. Dépliez le support à cônes situé sur le côté de l'appareil, et placez-y les cônes préparés.



NOTE :
Si la lame rotative tourne à vide et qu'elle ne peut pas atteindre un glaçon, éteignez l'appareil et débranchez la fiche d'alimentation de la prise murale. Retirez le collecteur et videz-le. Remettez-le en place et faites couler de l'eau chaude dans le bac à glaçon, jusqu'à ce que le glaçon soit fondu. Veillez à ce que le collecteur ne déborde pas. Videz l'eau contenue dans le collecteur.

Nettoyage

1. Débranchez le cordon d'alimentation de la prise électrique.
2. Rincez le bac à glaçons à l'eau chaude, afin de dissoudre les restes de glaçons et de sirop. Veillez à ce que le collecteur ne déborde pas.
3. Nettoyez le boîtier à l'aide d'un chiffon humide et séchez-le bien.
4. Nettoyez tous les éléments amovible avec du liquide vaisselle.
5. Rangez l'appareil et ses accessoires dans un endroit propre et sec, à l'abri de la poussière.



ATTENTION !
Les lames sont très coupantes. Ne tentez jamais de nettoyer le bac à glaçon ou les lames avec vos mains.

Déclaration de conformité

La société PEARL GmbH déclare ce produit NC-3614 conforme aux directives actuelles suivantes du Parlement Européen : 2004/108/CE, concernant la compatibilité électromagnétique, 2006/95/CE, relative au matériel électrique destiné à être employé dans certaines limites de tension, et 2011/65/UE, relative à la limitation de l'utilisation de certaines substances dangereuses dans les équipements électriques et électroniques.

PEARL GmbH, PEARL-Str. 1-3, D-79426 Buggingen, Allemagne

Kurtasz A.

Directeur Service Qualité
Dipl. Ing. (FH) Andreas Kurtasz
19.04.2013