

Sehr geehrte Kundin, sehr geehrter Kunde,

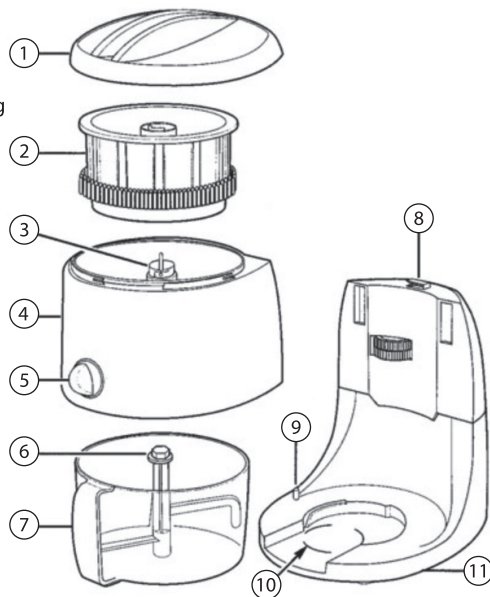
vielen Dank für den Kauf dieses Slush- & Shaved-Ice-Makers. Genießen Sie heiße Tage mit kalten Drinks oder individuellen Slush- und Eisvariationen – dieser Ice-Maker macht das Mixen zum Kinderspiel. Aus einfachen Zutaten und Eis wird so ein erfrischender Genuss! Bitte lesen Sie diese Bedienungsanleitung und befolgen Sie die darin aufgeführten Hinweise und Tipps, damit Sie Ihren neuen Ice-Maker stets optimal einsetzen können.

Lieferumfang

- Slush- & Shaved-Ice-Maker
- Bedienungsanleitung

Produktdetails

1. Deckel
2. Zerkleinerungsbehälter
3. Antriebsachse
4. Frontgehäuse mit Schneideklinge
5. Drehknopf
6. Rührquirl
7. Schüssel
8. Verriegelungsschalter (Start/ Stopp)
9. Feststeller
10. Schüsselführung
11. Basis



Allgemeine Sicherheitshinweise

- Diese Bedienungsanleitung dient dazu, Sie mit der Funktionsweise dieses Produktes vertraut zu machen. Bewahren Sie diese Anleitung daher stets gut auf, damit Sie jederzeit darauf zugreifen können.
- Ein Umbauen oder Verändern des Produktes beeinträchtigt die Produktsicherheit. Achtung Verletzungsgefahr!
- Öffnen Sie das Produkt niemals eigenmächtig. Führen Sie Reparaturen nie selbst aus!
- Behandeln Sie das Produkt sorgfältig. Es kann durch Stöße, Schläge oder Fall aus bereits geringer Höhe beschädigt werden.
- Halten Sie das Produkt fern von Feuchtigkeit und extremer Hitze.
- Tauchen Sie das Produkt niemals in Wasser oder andere Flüssigkeiten.
- Technische Änderungen und Irrtümer vorbehalten!

Wichtige Sicherheitshinweise vor der Verwendung

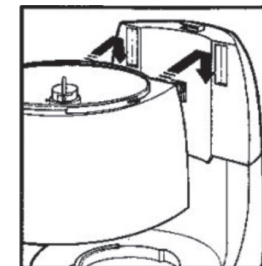
- Ziehen Sie den Stecker aus der Steckdose, wenn Sie das Gerät nicht mehr verwenden.
- Die Schneideklingen sind scharf. Behandeln Sie sie mit Sorgfalt und bewahren Sie sie außerhalb der Reichweite von Kindern auf.
- Vermeiden Sie es, bewegliche Teile zu berühren.
- Versuchen Sie nicht, den Verriegelungsschalter zu überwinden.
- Stecken Sie niemals Finger oder Gegenstände in den Zerkleinerungsbehälter.
- Stellen Sie vor dem Zerkleinern sicher, dass sich keine Fremdkörper im Zerkleinerungsbehälter befinden.

Wichtige Hinweise zur Entsorgung

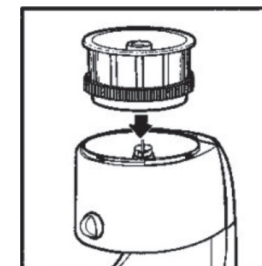
Dieses Elektrogerät gehört nicht in den Hausmüll. Für die fachgerechte Entsorgung wenden Sie sich bitte an die öffentlichen Sammelstellen in Ihrer Gemeinde. Einzelheiten zum Standort einer solchen Sammelstelle und über ggf. vorhandene Mengenbeschränkungen pro Tag / Monat / Jahr entnehmen Sie bitte den Informationen der jeweiligen Gemeinde.

Aufbau und Bedienung

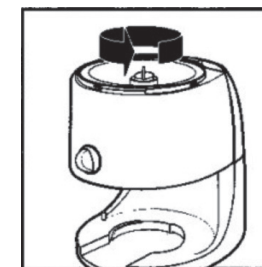
1. Stellen Sie sicher dass das Gerät nicht an eine Steckdose angeschlossen ist. Anschließend positionieren Sie das Gerät auf einer trockenen, sauberen Oberfläche.
2. Haken Sie das Frontgehäuse in die Basis ein.



3. Platzieren Sie den Zerkleinerungsbehälter im Frontgehäuse und stellen Sie sicher, dass er richtig auf der Antriebsachse sitzt.



4. Drehen Sie die Antriebswelle in Pfeilrichtung, bis die Position einrastet.

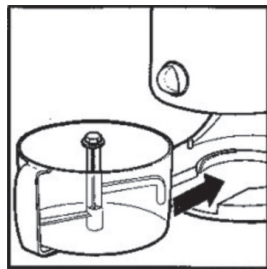


5. Stecken sie den Rührquirl in die Schüssel.
6. Füllen Sie alle Zutaten (außer dem Eis) in die Schüssel.



HINWEIS:
Verwenden Sie die Portionsgrößen-Markierungen auf der Schüssel als Richtlinie für eine angemessene Eis- und Füllmenge.

7. Schieben Sie die Schüssel in die Schüsselführung. Nach dem Einführen drehen Sie die Schüssel im Uhrzeigersinn, bis sie an dem Feststeller stoppt.



8. Drehen Sie den Drehknopf auf die gewünschte Einstellung:
 - **Slushie:** Ergibt feines Eis
 - **Snow Cone:** Ergibt grobes Eis
9. Füllen Sie Eis in den Zerkleinerungsbehälter.



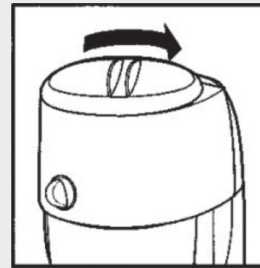
HINWEIS:
Füllen Sie Eis nur bis maximal zur Oberkante des Zerkleinerungsbehälters!



ACHTUNG!
Stellen Sie sicher, dass sich keine Fremdkörper im Zerkleinerungsbehälter befinden!

10. Stecken Sie den Netzstecker in eine Steckdose.

11. Setzen Sie den Deckel auf das Frontgehäuse und drehen Sie ihn im Uhrzeigersinn, um den Deckel zu verriegeln. Nach der Verriegelung schaltet sich das Gerät automatisch ein und beginnt das Eis zu zerkleinern.



12. Das zerkleinerte Eis fällt nach unten und wird mit den übrigen Zutaten vermengt.
13. Schalten Sie das Gerät aus, indem Sie den Deckel nach links drehen. Nehmen Sie ihn erst ab, wenn der Zerkleinerungsbehälter stoppt.

Reinigen

1. Ziehen Sie den Stecker aus der Steckdose.
2. Spülen Sie Deckel, Zerkleinerungsbehälter, Frontgehäuse mit Schneideklingen, Rührquirl und Schüssel mit heißem Wasser und Spülmittel und trocknen Sie sie gut ab.



HINWEIS:
Die abnehmbaren Teile sind spülmaschinenfest!

Rezept für „Vanilla Latte“-Slushie

- **Zutaten:**
 - 120 ml Vanillesirup
 - 250 ml kalter, starker Kaffee
 - Eis
1. Geben Sie alle Zutaten außer dem Eis in die Rührschüssel.
 2. Füllen Sie Eis in den Zerkleinerungsbehälter.
 3. Zerkleinern Sie das Eis auf der Stufe **SLUSHIE**.
 4. Zerkleinern Sie das Eis, bis die gewünschte Menge erreicht ist.

Rezept für „Fresh Strawberry“-Slushie

- **Zutaten:**
 - 170 ml Himbeersirup
 - 170 ml Wasser
 - 700 g gefrorene Erdbeeren
 - 220 g Eis
1. Geben Sie den Himbeersirup und das Wasser in die Schüssel und setzen Sie den Rührquirl ein.
 2. Füllen Sie die gefrorenen Erdbeeren in den Eis-Schneidebehälter und lassen Sie sie auf **SLUSHIE** zerkleinern.
 3. Geben Sie das Eis hinzu. Zerkleinern Sie es auf **SLUSHIE**, bis die gewünschte Menge erreicht ist.

Konformitätserklärung

Hiermit erklärt PEARL.GmbH, dass sich das Produkt NC-3615 in Übereinstimmung mit den grundlegenden Anforderungen der EMV-Richtlinie 2004/108/EG, der Niederspannungsrichtlinie 2006/95/EG und der RoHS-Richtlinie 2011/65/EU befindet.

PEARL.GmbH, PEARL-Str. 1-3, 79426 Buggingen, Deutschland

Kurtasz, A.

Leiter Qualitätswesen
Dipl. Ing. (FH) Andreas Kurtasz
14.03.2013

Die ausführliche Konformitätserklärung finden Sie unter www.pearl.de. Klicken Sie auf der linken Seite auf den Link **Support (Handbücher, FAQs, Treiber & Co.)**. Geben Sie anschließend im Suchfeld die Artikelnummer NC-3615 ein.

Machine électrique à granités et slushies

Chère cliente, cher client,

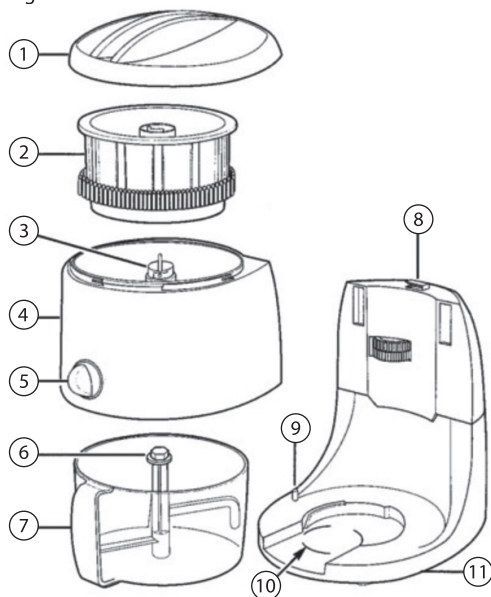
Nous vous remercions d'avoir choisi cet article. Cet appareil vous permet de réaliser diverses boissons, glaces ou granités maison très facilement. Vous pouvez désormais préparer en un tour de main de délicieux rafraîchissements à partir des ingrédients de votre choix ! Afin d'utiliser au mieux votre nouveau produit, veuillez lire attentivement ce mode d'emploi et respecter les consignes et astuces suivantes.

Contenu

- Machine à granités
- Mode d'emploi

Description du produit

1. Couvercle
2. Bac de broyage
3. Axe de rotation
4. Partie supérieure abritant les lames de coupe
5. Sélecteur
6. Batteur
7. Bol
8. Interrupteur de verrouillage (Marche/Arrêt)
9. Goupille de blocage
10. Guide d'insertion du bol
11. Base



Consignes de sécurité

- Ce mode d'emploi vous permet de vous familiariser avec le fonctionnement du produit. Conservez-le afin de pouvoir le consulter en cas de besoin.
- Pour connaître les conditions de garantie, veuillez contacter votre revendeur. Veuillez également tenir compte des conditions générales de vente !
- Veillez à utiliser le produit uniquement comme indiqué dans la notice. Une mauvaise utilisation peut endommager le produit ou son environnement.
- Le démontage ou la modification du produit affecte sa sécurité. Attention, risque de blessure !
- Ne démontez pas l'appareil, sous peine de perdre toute garantie. Ne tentez jamais de réparer vous-même le produit !
- Manipulez le produit avec précaution. Un coup, un choc, ou une chute, même de faible hauteur, peuvent l'endommager.
- N'exposez pas le produit à l'humidité ni à une chaleur extrême.
- Ne plongez jamais le produit dans l'eau ni dans aucun autre liquide.
- Cet appareil n'est pas prévu pour être utilisé par des personnes (y compris les enfants) dont les capacités physiques, sensorielles ou mentales sont réduites, ou des personnes dénuées d'expérience ou de connaissance, sauf si elles ont pu bénéficier, par l'intermédiaire d'une personne responsable de leur sécurité, d'une surveillance ou d'instructions préalables concernant l'utilisation de l'appareil.
- Si le câble d'alimentation est endommagé, il doit être remplacé par le fabricant, son service après-vente ou des personnes de qualification similaire afin d'éviter un danger. N'utilisez pas l'appareil tant que la réparation n'a pas été effectuée.
- Surveillez les enfants pour vous assurer qu'ils ne jouent pas avec l'appareil.
- Le fabricant décline toute responsabilité en cas de dégâts ou dommages (physiques ou moraux) dus à une mauvaise utilisation.
- Sous réserve de modification et d'erreur !

Consignes de sécurité préalables

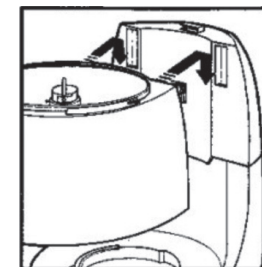
- Débranchez toujours l'appareil de la prise d'alimentation après utilisation.
- Les lames sont aiguisées. Manipulez l'appareil avec précaution et maintenez-le hors de portée des enfants.
- Évitez de toucher les éléments en mouvement.
- Ne tentez pas de forcer l'interrupteur de verrouillage.
- N'insérez jamais vos doigts ou des objets dans le bac de broyage.
- Avant de piler la glace, assurez-vous qu'aucun corps étranger ne se trouve dans le bac de broyage.

Conseils importants concernant le traitement des déchets

Cet appareil électronique ne doit PAS être jeté dans la poubelle de déchets ménagers. Pour l'enlèvement approprié des déchets, veuillez vous adresser aux points de ramassage publics de votre municipalité. Les détails concernant l'emplacement d'un tel point de ramassage et des éventuelles restrictions de quantité existantes par jour/mois/année, ainsi que sur des frais éventuels de collecte, sont disponibles dans votre municipalité.

Montage et utilisation

1. Assurez-vous que l'appareil est bien débranché. Posez ensuite l'appareil sur une surface plane, sèche et propre.
2. Fixez la partie supérieure sur la base.



3. Placez le bac de broyage dans la partie supérieure et assurez-vous qu'il est correctement inséré sur l'axe de rotation.



4. Tournez l'arbre d'entraînement dans le sens de la flèche jusqu'à ce qu'il s'enclenche.

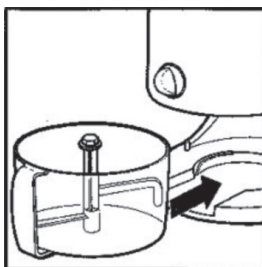


5. Fixez le batteur dans le bol.
6. Placez tous les ingrédients (sauf les glaçons) dans le bol.



NOTE :
Utilisez les graduations sur le bol comme repères pour évaluer les quantités nécessaires.

7. Glissez le bol dans le guide d'insertion. Une fois inséré, faites tourner le bol dans le sens des aiguilles d'une montre, jusqu'à ce qu'il se bloque sur la goupille.



8. Tournez le sélecteur pour le placer sur la position voulue :
Slushie : pour de la glace pilée très finement
Snow Cone : pour de la glace pilée grossièrement

9. Versez des glaçons dans le bac de broyage.

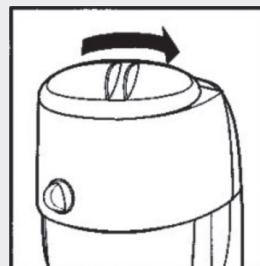


NOTE :
Ne dépassez pas le bord supérieur du bac de broyage !



ATTENTION !
Assurez-vous qu'aucun corps étranger ne se trouve dans le bac de broyage !

10. Branchez la fiche d'alimentation à une prise murale.
11. Remplacez le couvercle sur la partie supérieure et tournez-le dans le sens des aiguilles d'une montre pour le verrouiller. Une fois le couvercle verrouillé, l'appareil s'active automatiquement et commence à piler les glaçons.



12. La glace pilée tombe vers le bas et est mélangée aux ingrédients restants.
13. Éteignez l'appareil en tournant pour cela le couvercle vers la gauche. Ne retirez pas le couvercle avant que le bac de broyage ne se soit arrêté.

Nettoyage

Débranchez le cordon d'alimentation de la prise électrique. Lavez le couvercle, le bac de broyage, la partie supérieure, le batteur et le bol avec de l'eau et du liquide vaisselle, puis séchez tous les éléments complètement et soigneusement.



NOTE :
Les éléments amovibles peuvent être lavés au lave-vaisselle !

Idée recette: „Café latte à la vanille“

• Ingrédients :

- 120 ml de sirop de vanille
- 250 ml de café serré froid
- Glaçons

1. Versez tous les ingrédients sauf les glaçons dans le bol.
2. Placez les glaçons dans le bac de broyage.
3. Pilez les glaçons sur la position **SLUSHIE**.
4. Pilez la glace jusqu'à ce que vous ayez obtenu la quantité souhaitée.

Idée recette: „Slushie aux fruits rouges“

• Ingrédients :

- 170 ml de sirop de framboise
- 170 ml d'eau
- 700 g de fraises congelées
- 220 g de glaçons

1. Versez le sirop de framboise et l'eau dans le bol, puis fixez le batteur.
2. Placez les fraises congelées dans le bac de broyage et activez l'appareil sur la position **SLUSHIE**.
3. Ajoutez ensuite les glaçons. Pilez les glaçons en plaçant l'appareil sur **SLUSHIE**, jusqu'à ce que vous obteniez la quantité souhaitée.

Déclaration de conformité

La société PEARL.GmbH déclare ce produit NC-3615 conforme aux directives actuelles suivantes du Parlement Européen : 2004/108/CE, concernant, la compatibilité électromagnétique, 2006/95/CE, relative au matériel électrique destiné à être employé dans certaines limites de tension, et 2011/65/UE, relative à la limitation de l'utilisation de certaines substances dangereuses dans les équipements électriques et électroniques.

PEARL.GmbH, PEARL-Str. 1-3, D-79426 Buggingen, Allemagne

Kurtasz, A.

Directeur Service Qualité
Dipl. Ing. (FH) Andreas Kurtasz
14.03.2013