

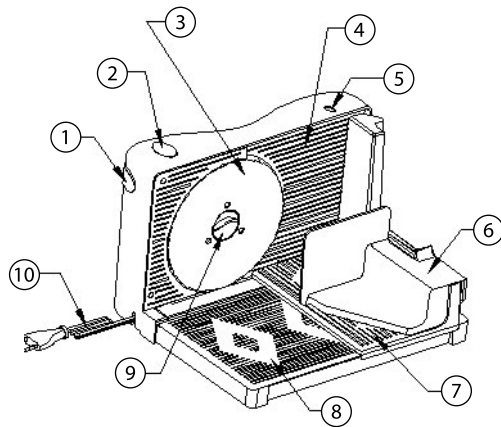
**Sehr geehrte Kundin, sehr geehrter Kunde,**

vielen Dank für den Kauf dieses elektrischen Allerschneiders. Mit diesem Gerät können Sie bequem und sicher Nahrungsmittel wie z. B. Brot oder Fleisch in Scheiben schneiden. Die Schnittstärke ist stufenlos regelbar und der Schneider ist durch seine klappbare Form und die Saugfüße sehr flexibel an wechselnden Orten einsetzbar. Bitte lesen Sie diese Bedienungsanleitung und befolgen Sie die aufgeführten Hinweise und Tipps, damit Sie Ihren neuen Allerschneider optimal einsetzen können.

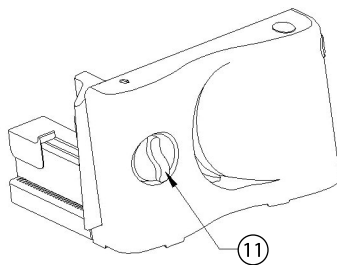
**Lieferumfang**

- Elektrischer Allerschneider
- Beweglicher Schneidegutschlitten
- Schneideguthalter
- Auffangschale
- Bedienungsanleitung

**Produktdetails**



1. Ein/Aus-Taste
2. Sicherheitsschalter
3. Gezahntes Schneidmesser
4. Schnittstärkenführung
5. Schnittstärkeskala
6. Schneideguthalter/Resthalter
7. Schneidegutschlitten
8. Schneidetisch
9. Schnittblatt-Verriegelung
10. Netzteil



**Inbetriebnahme:**

1. Lösen Sie das Netzteil vom Boden des Gerätes und legen es in die Kabelführung links an der Gehäuseunterkante. Achten Sie beim Verlegen des Netzteils darauf, dass es während des Betriebs nicht mit dem Schneidmesser oder dem Transportschlitten in Berührung kommen kann.
2. Stellen Sie den zusammengeklappten Allerschneider aufrecht auf eine ebene und feste Unterlage und klappen Sie den Schneidetisch herunter. Positionieren Sie das Gerät so, dass sich der Schneidetisch vorn und das Schneidmesser sich hinten befindet.
3. Setzen Sie den Schneidegutschlitten so auf den Schneidetisch, dass sich der Führungshaken an der Unterseite des Schneidegutschlittens genau über der Aussparung in der Führungsnut befindet. Drücken Sie den Führungshaken vorsichtig in die Aussparung und bewegen Sie ihn nach links.
4. Bewegen Sie den Schneidegutschlitten probeweise hin und her. Der Schneidegutschlitten ist korrekt auf dem Schneidetisch montiert, wenn Sie ihn nicht mehr nach oben vom Schneidetisch lösen können.



**HINWEIS:**

*Wenn sich der Schneidegutschlitten genau über der Aussparung befindet, lässt er sich vom Schneidetisch lösen. Achten Sie während des Betriebs darauf, dass Sie ihn in dieser Position nicht versehentlich abheben.*

5. Stellen Sie die Auffangschale hinter das Gerät unter die Schneidegut-Ausgabe.
6. Verbinden Sie das Gerät über das Netzteil mit einer 230V-Steckdose. Das Gerät ist nun einsatzbereit.

**Spezielle Sicherheitsregeln**

1. Verwenden Sie das Gerät ausschließlich mit richtig eingehängtem Schneidegutschlitten.
2. Verwenden Sie zum Andrücken des Schneideguts an die Anlagefläche und das Schneidmesser stets den Schneideguthalter. Nur bei sehr großen bzw. langen Schneidegutstücken, bei denen es nicht möglich ist, den Schneideguthalter hinter dem Schneidegut auf dem Transportschlitten aufzusetzen, kann vorübergehend auf die Verwendung verzichtet werden.
3. Schneiden Sie niemals harte Gegenstände wie gefrorene Lebensmittel oder Fleisch mit Knochen. Versuchen Sie niemals, sonstige Materialien wie Holz, Blech oder Kunststoffe mit dem Gerät zu schneiden.
4. Fassen Sie nicht an das drehende Schneidmesser. Achten Sie unbedingt darauf, dass Sie den Transportschlitten und den Schneideguthalter stets so greifen und bewegen, dass Sie nicht mit dem Schneidmesser in Kontakt kommen können. Verletzungsgefahr!

5. Betreiben Sie das Gerät nie länger als 10 Minuten, der Motor könnte sonst überhitzen. Lassen Sie es nach dieser Zeit für mindestens 30 Minuten abkühlen.
6. Benutzen Sie das Gerät nie im Freien.

**Verwendung**

1. Stellen Sie am Drehregler auf der Gehäuserückseite die gewünschte Schnittstärke ein.
2. Ziehen Sie den Transportschlitten nach vorn und legen Sie das Schneidegut darauf.
3. Setzen Sie den Schneideguthalter hinter dem Schneidegut auf den Transportschlitten auf.
4. Um den Motor anlaufen zu lassen, drücken Sie zunächst mit dem Daumen der rechten Hand den Sicherheitsschalter herunter.
5. Dann halten Sie den Ein/Aus-Taste mit dem rechten Zeigefinger fest. Wenn das Schneidmesser rotiert, lassen Sie den linken Daumen immer hinter dem Daumenabweiser des Schneidetisches.
6. Bewegen Sie den Transportschlitten mit dem Schneidegut gleichmäßig hin und her. Drücken Sie das Schneidegut nur mit mäßiger Kraft gegen die Schnittstärkenführung vor dem Schneidmesser, um ein gleichmäßiges Ergebnis zu erzielen.



**ACHTUNG!**

*Drehen Sie die Schnittstärkenführung nach Gebrauch immer wieder in die Nullstellung zurück, um das Schneidmesser zu schützen. Ziehen Sie nach Gebrauch das Netzteil aus der Steckdose.*

**Weitere Verwendungstipps**

1. Verwenden Sie das Gerät ausschließlich zum Schneiden von geeigneten Lebensmitteln.
2. Verwenden Sie das Gerät nicht, um damit tiefgefrorene Lebensmittel, sehr harte Lebensmittel oder Lebensmittel mit größeren Kernen zu schneiden.
3. Schneiden Sie kein Fleisch, das Knochen enthält!
4. Entfernen Sie zuvor abstehende Fleischstücke und überschüssiges Fett. Tupfen Sie die Oberfläche mit Küchenkrepp trocken.
5. Lebensmittel mit einer unregelmäßigen Oberfläche wie Fisch oder Steaks lassen sich leichter schneiden, wenn Sie sie zuvor ganz kurz ins Gefrierfach geben.
6. Entfernen Sie Zwirn, Schnüre oder ähnliches aus dem Schneidegut. Schneiden Sie keine Lebensmittel mitsamt dem Verpackungsmaterial.
7. Wenn Sie noch erhitztes Schneidegut schneiden wollen, müssen Sie es vor dem Schneiden mindestens 15 bis 20 Minuten abkühlen lassen.

8. Entfernen Sie vor dem Schneiden alle Schnüre, Nadeln oder Klemmen, die das Schneidegut zusammenhalten.
9. Wenn Sie sehr dünne Scheiben schneiden möchten, empfiehlt es sich, das Schneidegut vorher gut zu kühlen. Um ein Ankleben sehr dünner Scheiben an dem Schneidmesser zu verhindern, können Sie das Schneidmesser mit einem Tuch vorsichtig anfeuchten.
10. Käse sollten Sie vor dem Schneiden einige Stunden in Folie gewickelt im Kühlschrank aufbewahren.

#### Reinigung

1. Schalten Sie das Gerät vor der Reinigung stets aus und ziehen Sie das Netzteil aus der Steckdose.
2. Lassen Sie das Gerät zur Reinigung auf der Arbeitsunterlage stehen.
3. Tauchen Sie das Gerät und das Netzteil zur Reinigung nicht in Wasser oder andere Flüssigkeiten. Reinigen Sie diese lediglich mit einem trockenen Tuch.
4. Verwenden Sie zur Reinigung keine aggressiven Reinigungsmittel, Lösungsmittel, Stahlbürsten, Scheuersand oder sonstigen harten Gegenstände, welche die Oberflächen verkratzen könnten.
5. Nehmen Sie den Schneideguthalter/Restehalter und den Schneidegutschlitten vom Schneidetisch ab.
6. Drehen Sie dann die Verriegelung in der Mitte des Schneidmessers eine Viertelumdrehung gegen den Uhrzeigersinn. Das Messer ist nun entriegelt und kann abgenommen werden. Spülen Sie es unter fließendem Wasser mit etwas Spülmittel ab. Lassen Sie beim Reinigen des Schneidmessers unter fließendem Wasser äußerste Vorsicht walten!
7. Wischen Sie das Gehäuse mit einem angefeuchteten Tuch oder Schwamm ab. Achten Sie darauf, dass weder Wasser noch Spülmittel in das Gehäuse eindringen.
8. Die Anlagefläche für das Schneidegut, der Schneideguthalter und der Transportschlitten können ebenfalls mit einem angefeuchteten Tuch und etwas Spülmittel gereinigt werden.
9. Trocknen Sie alle geräteteile mit einem trockenen und weichen Tuch ab.
10. Um das Gerät wieder zusammenzubauen, montieren Sie die Teile in umgekehrter Reihenfolge.
11. Um das Schneidmesser wieder einzusetzen, passen Sie die beiden Flügel der Nabe auf der Rückseite in die Aussparungen am Gerät ein. Stellen Sie sicher, dass dabei das Antriebszahnrad in den Zahnkranz einrastet. Dann drehen Sie die Arretierung in der Mitte eine Viertelumdrehung nach rechts. Das Schneidmesser ist nun wieder befestigt.
12. Reinigen Sie die Saugfüße am Gehäuseboden gelegentlich mit einem fettlösenden Mittel wie Fensterreiniger oder Spiritus.
13. Lassen Sie Wartungsarbeiten ausschließlich von qualifiziertem Servicepersonal durchführen.

14. Um das Gerät zu lagern, drehen Sie die Schnittstärkenführung zurück in die Nullstellung. Entfernen Sie den Schneidegutschlitten und klappen Sie den Schneidetisch nach oben.
15. Stellen Sie sicher, dass das Gerät nach dem Gebrauch stets trocken und an einem für Kinder unzugänglichen Ort aufbewahrt wird.

#### Sicherheitshinweise

- Diese Bedienungsanleitung dient dazu, Sie mit der Funktionsweise dieses Produktes vertraut zu machen. Bewahren Sie diese Anleitung daher stets gut auf, damit Sie jederzeit darauf zugreifen können.
- Ein Umbauen oder Verändern des Produktes beeinträchtigt die Produktsicherheit. Achtung Verletzungsgefahr!
- Öffnen Sie das Produkt niemals eigenmächtig. Führen Sie Reparaturen nie selbst aus!
- Behandeln Sie das Produkt sorgfältig. Es kann durch Stöße, Schläge oder Fall aus bereits geringer Höhe beschädigt werden.
- Halten Sie das Produkt fern von Feuchtigkeit und extremer Hitze.
- Tauchen Sie das Produkt niemals in Wasser oder andere Flüssigkeiten.
- Hantieren Sie beim Aufbau und Betrieb des Alleschneiders immer mit äußerster Vorsicht. Das Schneidmesser ist extrem scharf und kann auch im Stillstand schwere Verletzungen hervorrufen. Halten Sie Ihre Hände davon fern und berühren Sie das Messer nur, wenn es zum Reinigen entnommen oder getauscht werden soll.
- Vergewissern Sie sich nach jedem Gebrauch, dass das Schneidmesser vollständig zum Stillstand gekommen ist, bevor Sie das geschnittene Speisegut entnehmen.
- Achten Sie während des Betriebs des Gerätes darauf, dass Sie nicht mit losen Kleidungsstücken, Schmuck, den Haaren oder sonstigen Gegenständen, in die Nähe des Schneidmessers oder anderen beweglichen Geräteteilen kommen. Verletzungsgefahr!
- Benutzen Sie das Gerät niemals, wenn nicht alle Geräteteile vollständig und ordnungsgemäß eingesetzt und befestigt worden sind
- Trennen Sie das Netzteil immer von der Stromversorgung, wenn der Alleschneider nicht in Gebrauch ist.
- Halten Sie das Gerät unbedingt von Kindern fern.
- Dieses Gerät ist nur für den Gebrauch in Privathaushalten bestimmt.
- Technische Änderungen und Irrtümer vorbehalten!

#### Wichtige Hinweise zur Entsorgung

Dieses Elektrogerät gehört nicht in den Hausmüll. Für die fachgerechte Entsorgung wenden Sie sich bitte an die öffentlichen Sammelstellen in Ihrer Gemeinde.

Einzelheiten zum Standort einer solchen Sammelstelle und über ggf. vorhandene Mengenbeschränkungen pro Tag / Monat / Jahr entnehmen Sie bitte den Informationen der jeweiligen Gemeinde.

#### Konformitätserklärung

Hiermit erklärt PEARL.GmbH, dass sich das Produkt NC-3635 in Übereinstimmung mit der EMV-Richtlinie 2004/108/EG, der Niederspannungsrichtlinie 2006/95/EG und der RoHS-Richtlinie 2011/65/EU befindet.

PEARL.GmbH, PEARL-Str. 1-3, 79426 Buggingen, Deutschland

*Kurtasz, A.*

Leiter Qualitätswesen

Dipl. Ing. (FH) Andreas Kurtasz

14.08.2013

Die ausführliche Konformitätserklärung finden Sie unter [www.pearl.de](http://www.pearl.de). Klicken Sie unten auf den Link **Support (Handbücher, FAQs, Treiber & Co.)**. Geben Sie anschließend im Suchfeld die Artikelnummer NC-3635 ein.

#### Technische Daten

Netzspannung: 230 V, 50 Hz

Nennleistung: 100 W

Schneidmesser: ø 170 mm

Schnittstärken: 0 bis 13 mm

Konstante Belastung: 10 Min.