

Sehr geehrte Kundin, sehr geehrter Kunde,

vielen Dank für den Kauf dieser Popcorn-Maschine. Endlich können Sie selbst Popcorn mit Ihrem Lieblingsgeschmack herstellen. Süß oder salzig, scharf oder exotisch – kein Problem mit dieser Popcorn-Maschine

Bitte lesen Sie diese Bedienungsanleitung aufmerksam durch und beachten Sie die aufgeführten Hinweise und Tipps, damit Sie Ihre neue Popcorn-Maschine optimal einsetzen können.

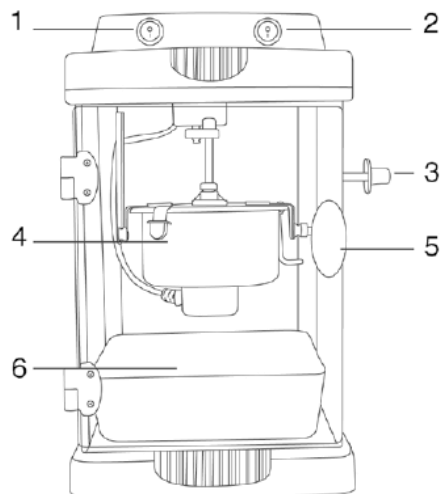
Lieferumfang

- Popcorn-Maschine
- Zubereitungskessel
- Messlöffel
- Auffangbehälter
- Handkurbel
- Netzteil
- Bedienungsanleitung

Technische Daten

Stromversorgung	230 V
Frequenz	50/60 Hz
Leistung	310 W
Maße	25,4 x 43,2 x 28,4 cm
Gewicht	ca. 3,7 kg

Produktdetails



- 1 Ein/Aus-Schalter (Motor)
- 2 Ein/Aus-Schalter (Warmhalteplatte)
- 3 Handkurbel
- 4 Zubereitungskessel
- 5 Türgriff
- 6 Auffangbehälter

Inbetriebnahme

1. Stellen Sie das Gerät auf eine trockene, ebene und hitzebeständige Arbeitsfläche.
2. Reinigen Sie die Innenfläche des Geräts mit einem feuchten Tuch, bevor Sie es zum ersten Mal verwenden. Wischen Sie unmittelbar danach mit einem trockenen Tuch nach.
3. Spülen Sie den Auffangbehälter und den Messlöffel in warmem Wasser mit etwas Spülmittel.



HINWEIS:

Verwenden Sie zum Säubern des Geräts und der Zubehörteile keine harten oder kratzenden Gegenstände, Scheuermittel oder aggressive Reiniger. Waschen Sie die Zubehörteile nicht in der Spülmaschine!

4. Hängen Sie den Zubereitungskessel rechts und links in die Aufhängungen. Achten Sie dabei darauf, dass sich der Deckel des Kessels vorne befindet und das Gerät richtig in den Aufhängungen sitzt.
5. Schrauben Sie die Kurbel rechts durch die entsprechende Öffnung am Kessel entgegen dem Uhrzeigersinn fest.
6. Stecken Sie den Stecker des Netzteils in den Netzteilanschluss auf der Unterseite des Zubereitungskessels.
7. Stellen Sie den Auffangbehälter unter den Zubereitungskessel auf den Boden des Gerätes.

Verwendung

1. Vergewissern Sie sich, dass sich keine Fremdkörper im Zubereitungskessel befinden.
2. Schließen Sie das Netzteil an eine Steckdose an.
3. Schalten Sie das Gerät mit dem linken Ein/Aus-Schalter oben am Gerät ein. Bringen Sie hierzu den Schalter in die Position **I**.
4. Heizen Sie den Zubereitungskessel 3 bis 5 Minuten vor.
5. Schalten Sie das Gerät aus, indem Sie den Ein/Aus-Schalter in die Position **0** bringen.
6. Geben Sie einen kleinen Messlöffel Pflanzenöl in den Zubereitungskessel.

7. Fügen Sie einen großen Messlöffel Maiskörner hinzu.
8. Fügen Sie nach Geschmack eine Prise Salz oder Zucker hinzu.
9. Schließen Sie die Tür. Schalten Sie das Gerät ein, indem Sie den Ein/Aus-Schalter drücken.



HINWEIS:

Halten Sie die Tür während des Betriebs immer geschlossen.

10. Nach kurzer Zeit hören Sie das typische Geräusch knallender Maiskörner.
11. Wenn das Geräusch aufgehört hat, kippen Sie den Zubereitungskessel mithilfe der Kurbel nach vorn, um das fertige Popcorn in den Auffangbehälter zu schütten.
12. Schalten Sie das Gerät aus, indem Sie den Ein/Aus-Schalter in die Position **0** bringen.
13. Schalten Sie die Warmhaltelampe mit dem Ein/Aus-Schalter rechts oben ein, um das Popcorn warmzuhalten. Hierzu bringen Sie den Schalter in die Position **I**.
14. Wenn Sie noch mehr Popcorn zubereiten wollen, schalten Sie das Gerät ein und führen die Schritte 6 bis 11 erneut durch.
15. Sobald Sie Ihre Popcorn-Zubereitung beendet haben, ziehen Sie das Netzteil aus der Steckdose und lassen das Gerät abkühlen.



ACHTUNG!

Der Zubereitungskessel wird sehr heiß. Berühren Sie den Kessel niemals mit bloßen Händen, sondern verwenden Sie einen Topflappen.

Reinigung

1. Warten Sie, bis das Gerät vollständig abgekühlt ist.
2. Überprüfen Sie, ob der Netzstecker aus der Steckdose gezogen wurde.
3. Öffnen Sie die Tür und ziehen Sie den Stecker aus dem Anschluss auf der Unterseite des Zubereitungskessels.
4. Schrauben Sie die Handkurbel im Uhrzeigersinn heraus.
5. Nehmen Sie den Zubereitungskessel rechts und links aus den Aufhängungen heraus.
6. Füllen Sie den Kessel mit heißem Seifenwasser und lassen Sie ihn 15 bis 20 Minuten einweichen.
7. Leeren Sie den Kessel aus und entfernen Sie eventuelle Rückstände mit einem weichen Schwamm. Verwenden Sie keine Scheuerschwämme oder aggressive Reiniger.
8. Spülen Sie den Kessel mit klarem Wasser nach und trocknen Sie ihn sofort ab.

9. Reinigen Sie die Innen- und Außenfläche des Geräts mit einem feuchten Tuch oder einem weichen Schwamm. Trocknen Sie alles mit einem weichen Tuch. Verwenden Sie keine Scheuerschwämme oder aggressiven Reiniger.
10. Spülen Sie den Auffangbehälter und den Messlöffel von Hand. Diese Zubehöreile sind nicht spülmaschinengeeignet.
11. Bewahren Sie das Gerät an einem trockenen und staubfreien Ort auf.



ACHTUNG!

Tauchen Sie den Zubereitungskessel niemals in Wasser! Achten Sie darauf, dass das Heizsystem des Kessels nicht nass wird!

Glühbirnenwechsel

1. Wenn die Glühbirne nicht mehr funktioniert, trennen Sie zuerst die Popcorn-Maschine von der Stromversorgung.
2. Warten Sie, bis alle Maschinenteile vollständig abgekühlt sind.
3. Schrauben Sie die Glühbirne an der Unterseite des Maschinendeckels gegen den Uhrzeigersinn heraus.
4. Ersetzen Sie die Glühbirne durch eine baugleiche Birne mit 220 bis 240 V, 50 Hz und 10 W.
5. Verbinden Sie die Popcorn-Maschine erst wieder mit der Stromversorgung, nachdem Sie die Glühbirne ausgewechselt haben.

Allgemeine Sicherheitshinweise

- Die Gebrauchsanweisung aufmerksam lesen. Sie enthält wichtige Hinweise für den Gebrauch, die Sicherheit und die Wartung des Gerätes. Sie soll sorgfältig aufbewahrt und gegebenenfalls an Nachbenutzer weitergegeben werden.
- Das Gerät darf nur für den vorgesehenen Zweck, gemäß dieser Gebrauchsanweisung, verwendet werden.
- Beim Gebrauch die Sicherheitshinweise beachten.
- Vor der Inbetriebnahme das Gerät und seine Anschlussleitung sowie Zubehör auf Beschädigungen überprüfen.
- Die Anschlussleitung nicht quetschen, nicht über scharfen Kanten oder heiße Oberflächen ziehen; Anschlussleitung nicht zum Tragen verwenden.
- Wenn die Netzanschlussleitung dieses Gerätes beschädigt wird, muss sie durch den Hersteller oder seinen Kundendienst oder eine ähnlich qualifizierte Person ersetzt werden, um Gefährdungen zu vermeiden.

- Ziehen Sie den Netzstecker des Gerätes nach jedem Gebrauch, bei Störungen während des Betriebes und vor jeder Reinigung des Gerätes.
- Ziehen Sie den Stecker nie am Netzkabel oder mit nassen Händen aus der Steckdose.
- Das Gerät ist ausschließlich für den Haushaltsgebrauch oder ähnliche Verwendungszwecke bestimmt. Es darf nicht für gewerbliche Zwecke verwendet werden!
- Das Gerät ist nur zur Verwendung in Innenräumen geeignet.
- Achten Sie darauf, dass das Gerät beim Betrieb eine gute Standfestigkeit besitzt und nicht über das Netzkabel gestolpert werden kann.
- Benutzen Sie das Gerät niemals nach einer Fehlfunktion, z.B. wenn das Gerät ins Wasser oder heruntergefallen ist oder auf eine andere Weise beschädigt wurde.
- Der Hersteller übernimmt keine Verantwortung bei falschem Gebrauch, der durch Nichtbeachtung der Gebrauchsanleitung zustande kommt.
- Ein Umbauen oder Verändern des Produktes beeinträchtigt die Produktsicherheit. Achtung Verletzungsgefahr!
- Alle Änderungen und Reparaturen an dem Gerät oder Zubehör dürfen nur durch den Hersteller oder von durch ihn ausdrücklich hierfür autorisierte Personen durchgeführt werden.
- Achten Sie darauf, dass das Produkt an einer Steckdose betrieben wird die leicht zugänglich ist, damit Sie das Gerät im Notfall schnell vom Netz trennen können.
- Öffnen Sie das Produkt niemals eigenmächtig. Führen Sie Reparaturen nie selbst aus!
- Behandeln Sie das Produkt sorgfältig. Es kann durch Stöße, Schläge oder Fall aus bereits geringer Höhe beschädigt werden.
- Halten Sie das Produkt fern von Nässe und extremer Hitze.
- Tauchen Sie das Produktgehäuse und den Zubereitungskessel niemals in Wasser oder andere Flüssigkeiten.
- Fassen Sie nicht mit den Händen in das Gerät, während es in Betrieb ist. Halten Sie die Tür immer geschlossen, wenn das Gerät in Betrieb ist.
- Lassen Sie keine Utensilien im Gerät, während es in Betrieb ist.
- Das Produkt ist nicht spülmaschinengeeignet.
- Dieses Gerät ist nicht dafür bestimmt durch Personen (einschließlich Kinder) mit eingeschränkten sensorischen oder geistigen Fähigkeiten oder mangels Erfahrung und/oder mangels Wissen benutzt zu werden, es sei denn, sie werden

durch eine für ihre Sicherheit zuständige Person beaufsichtigt oder erhalten von ihr Anweisungen, wie das Gerät zu benutzen ist. Kinder müssen beaufsichtigt werden, um sicherzustellen, dass sie nicht mit dem Gerät spielen.

- Lassen Sie das Gerät während des Betriebes nie unbeaufsichtigt!
- Achten Sie darauf, dass das angeschlossene Netzteil keine Stolpergefahr darstellt. Das Kabel darf nicht von der Aufstellfläche herabhängen, um ein Herunterreißen des Gerätes zu verhindern. Ziehen Sie niemals am Netzteil, um das Gerät zu bewegen.
- Trennen Sie das Gerät immer vom Stromnetz, bevor Sie es reinigen oder wenn Sie es nicht verwenden.
- Der Zubereitungskessel wird sehr heiß. Berühren Sie ihn nicht mit bloßen Händen, sondern verwenden Sie einen Topflappen. Verletzungsgefahr!
- Schalten Sie das Gerät immer aus, wenn die Herstellung von Popcorn beendet ist.
- Technische Änderungen und Irrtümer vorbehalten!

Wichtige Hinweise zur Entsorgung

Dieses Elektrogerät gehört **nicht** in den Hausmüll. Für die fachgerechte Entsorgung wenden Sie sich bitte an die öffentlichen Sammelstellen in Ihrer Gemeinde. Einzelheiten zum Standort einer solchen Sammelstelle und über ggf. vorhandene Mengenbeschränkungen pro Tag/Monat/Jahr entnehmen Sie bitte den Informationen der jeweiligen Gemeinde.

Konformitätserklärung

Hiermit erklärt PEARL.GmbH, dass sich das Produkt NC-3646-675 in Übereinstimmung mit der RoHS-Richtlinie 2011/65/EU, der EMV-Richtlinie 2014/30/EU und der Niederspannungsrichtlinie 2014/35/EU befindet.

Kurtasz, A.

Qualitätsmanagement
Dipl. Ing. (FH) Andreas Kurtasz

Die ausführliche Konformitätserklärung finden Sie unter www.pearl.de/support. Geben Sie dort im Suchfeld die Artikelnummer NC-3646 ein.



Chère cliente, cher client,

Nous vous remercions d'avoir choisi cette machine à pop-corn. Afin d'utiliser au mieux votre nouveau produit, veuillez lire attentivement ce mode d'emploi et respecter les consignes et astuces suivantes.

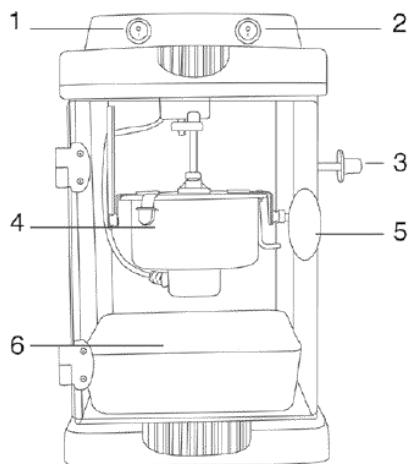
Contenu

- Machine à pop-corn
- Bac de préparation
- Cuillère doseuse
- Bac collecteur
- Manivelle
- Adaptateur secteur
- Mode d'emploi

Caractéristiques techniques

Alimentation	230 V
Fréquence	50 / 60 Hz
Puissance	310 W
Dimensions	25,4 x 43,2 x 28,4 cm
Poids	env. 3,7 kg

Description du produit



- 1 Interrupteur Marche/Arrêt (moteur)
- 2 Interrupteur Marche/Arrêt (plaque chauffante)
- 3 Manivelle
- 4 Bac de préparation
- 5 Poignée de porte
- 6 Bac collecteur

Mise en marche

1. Placez toujours l'appareil sur une surface sèche, plane et résistante à la chaleur.
2. Avant la première utilisation, nettoyez l'intérieur de l'appareil à l'aide d'un chiffon humide. Essuyez ensuite la porte avec un chiffon sec.
3. Lavez le bac collecteur ainsi que la cuillère doseuse avec de l'eau chaude et un peu de liquide vaisselle.



NOTE :
Pour nettoyer l'appareil et ses accessoires, n'utilisez ni objet dur ou abrasif, ni produit décapant, ni nettoyant agressif. Ne placez pas les accessoires au lave-vaisselle !

4. Accrochez le bac de préparation aux supports de suspension à gauche et à droite. Ce faisant, veillez à ce que le couvercle du bac se trouve vers l'avant, et que l'appareil soit correctement fixé aux supports de suspension.
5. Faites passer la manivelle dans l'ouverture prévue à cet effet sur la droite de l'appareil, et vissez-la fermement dans le sens antihoraire.
6. Branchez le connecteur de l'adaptateur secteur dans la prise pour adaptateur secteur située sous le bac de préparation.
7. Placez le bac collecteur sous la cuve de préparation, sur le fond de l'appareil.

Utilisation

1. Assurez-vous qu'aucun corps étranger ne se trouve dans le bac de préparation.
2. Branchez l'adaptateur secteur à une prise de courant.
3. Allumez l'appareil en actionnant l'interrupteur Marche/Arrêt situé sur la partie supérieure de l'appareil. Pour cela, placez l'interrupteur marche/arrêt sur la position I.
4. Préchauffez le bac de préparation pendant 3 à 5 minutes.
5. Éteignez l'appareil en plaçant l'interrupteur Marche / Arrêt sur la position 0.
6. Versez une petite cuillerée d'huile (mesurée avec la cuillère doseuse) dans le bac de préparation.
7. Ajoutez une grande cuillerée de grains de maïs (mesurée avec la cuillère doseuse).
8. Selon votre goût, ajoutez également une pincée de sel ou de sucre.
9. Fermez la porte. Pour allumer l'appareil, appuyez sur l'interrupteur Marche/Arrêt.



NOTE :
Maintenez toujours la porte fermée pendant l'utilisation.

10. Après quelques instants, vous entendez le bruit des grains de maïs qui éclatent.
11. Lorsque le bruit cesse, utilisez la manivelle pour basculer le bac de préparation vers l'avant, afin de verser le pop-corn dans le bac collecteur.
12. Éteignez l'appareil en plaçant l'interrupteur Marche / Arrêt sur la position 0.
13. Pour maintenir le pop-corn au chaud, allumez la lampe de maintien au chaud en actionnant l'interrupteur Marche/Arrêt situé en haut à droite. Pour cela, placez l'interrupteur Marche/Arrêt sur la position I.
14. Si vous souhaitez préparer davantage de pop-corn, allumez l'appareil et effectuez une nouvelle fois les étapes 1 à 6.
15. Dès que la préparation du pop-corn est terminée, débranchez l'adaptateur secteur de la prise électrique, et laissez l'appareil refroidir.



ATTENTION !

Le bac de préparation chauffe fortement. Ne touchez jamais le bac directement avec les mains. Utilisez toujours une manique.

Nettoyage

1. Attendez que l'appareil ait complètement refroidi.
2. Vérifiez que la fiche d'alimentation est correctement débranchée de la prise électrique.
3. Ouvrez la porte et débranchez le connecteur de la prise située sous le bac de préparation.
4. Dévissez la manivelle en la tournant dans le sens des aiguilles d'une montre.
5. Retirez le bac de préparation des supports de suspension à gauche et à droite.
6. Versez de l'eau chaude et du liquide vaisselle dans le bac, et laissez tremper 15 à 20 minutes.
7. Videz le bac et retirez les résidus éventuels à l'aide d'une éponge douce. N'utilisez pas d'éponge abrasive ou de produit nettoyant agressif.
8. Rincez le bac à l'eau claire, et séchez-le immédiatement.
9. Nettoyez l'intérieur et l'extérieur de l'appareil à l'aide d'un chiffon humide ou d'une éponge douce. Séchez l'ensemble avec un chiffon doux. N'utilisez pas de grattoirs ou de nettoyant agressif.
10. Nettoyez le bac collecteur et la cuillère doseuse à la main. Les accessoires ne passent pas au lave-vaisselle.
11. Rangez l'appareil dans un endroit sec et à l'abri de la poussière.

**ATTENTION !**

**Ne plongez jamais le bac de préparation dans l'eau !
Assurez-vous que le système de chauffage de la cuve n'est pas mouillé !**

Changer l'ampoule

1. Si l'ampoule cesse de fonctionner, commencez par débrancher la machine à pop-corn de l'alimentation électrique.
2. Attendez que tous les éléments de l'appareil aient complètement refroidi.
3. Dévissez l'ampoule située sur la face inférieure du couvercle de la machine, en la tournant dans le sens inverse des aiguilles d'une montre.
4. Remplacez l'ampoule par une ampoule neuve similaire, 220 à 240 V, 50 Hz et 10 W.
5. Ne connectez la machine à pop-corn à l'alimentation électrique qu'après avoir changé l'ampoule.

Consignes de sécurité générales

- Ce mode d'emploi vous permet de vous familiariser avec le fonctionnement du produit. Conservez-le afin de pouvoir le consulter en cas de besoin.
- Pour connaître les conditions de garantie, veuillez contacter votre revendeur. Veuillez également tenir compte des conditions générales de vente !
- Veuillez à utiliser le produit uniquement comme indiqué dans la notice. Une mauvaise utilisation peut endommager le produit ou son environnement.
- Lisez attentivement ce mode d'emploi. Il contient des informations essentielles concernant l'utilisation, la sécurité et l'entretien du produit. Il doit être conservé précieusement et transmis avec le produit à un tiers.
- Respectez les consignes de sécurité pendant l'utilisation.
- Vérifiez le bon état de l'appareil, de ses câbles et de ses accessoires avant chaque utilisation.
- Veuillez à ne pas pincer le câble d'alimentation, ne l'exposez pas à des bords tranchants ou à des surfaces chaudes. N'utilisez pas le câble pour déplacer l'appareil.
- Si le câble d'alimentation de votre appareil est endommagé, vous devez le faire remplacer par un professionnel agréé, afin d'éviter tout risque pour votre sécurité.
- Débranchez l'appareil après chaque utilisation, en cas de dysfonctionnement pendant l'utilisation, avant chaque nettoyage de l'appareil.
- Ne débranchez jamais la fiche avec des mains mouillées ou en tirant sur le câble.

- Cet appareil est conçu pour un usage domestique ou autre usage similaire uniquement. Il ne doit pas être employé à des fins publicitaires.
- Cet appareil est conçu pour une utilisation en intérieur uniquement.
- Veillez à ce que l'appareil soit placé de façon stable lors de l'utilisation et que le câble ne constitue un obstacle sur lequel on pourrait trébucher.
- N'utilisez jamais l'appareil s'il présente un dysfonctionnement, s'il a été plongé dans l'eau, s'il est tombé ou a été endommagé d'une autre manière.
- Conservez le produit hors de la portée et de la vue des enfants !
- Le démontage ou la modification du produit affecte sa sécurité. Attention : risque de blessures !
- Toute modification ou réparation de l'appareil ou de ses accessoires doit être effectuée exclusivement par le fabricant ou par un spécialiste dûment autorisé.
- La prise de courant à laquelle est branché l'appareil doit toujours être facilement accessible, pour que l'appareil puisse être rapidement débranché en cas d'urgence.
- N'ouvrez jamais le produit, sous peine de perdre toute garantie. Ne tentez jamais de réparer vous-même le produit !
- Manipulez le produit avec précaution. Un coup, un choc, ou une chute, même de faible hauteur, peut l'endommager.
- N'exposez pas le produit à l'humidité ni à une chaleur extrême.
- Ne plongez jamais le boîtier ou le bac de préparation dans l'eau ni dans aucun autre liquide.
- Ne touchez jamais l'appareil avec vos mains pendant le fonctionnement. Maintenez toujours la porte fermée pendant le fonctionnement.
- Ne touchez jamais l'appareil avec vos mains pendant le fonctionnement.
- Ce produit ne résiste pas au lave-vaisselle
- Cet appareil ne doit pas être utilisé par des personnes (enfants compris) qui souffrent d'un handicap physique, sensoriel ou mental, ou qui ne connaissent pas le fonctionnement de l'appareil, sauf s'ils travaillent sous la supervision ou l'encadrement d'une personne qualifiée et responsable de leur sécurité, pouvant les guider lors de l'utilisation de ce produit.
- Si le câble d'alimentation est endommagé, il doit être remplacé par le fabricant, son service après-vente ou des personnes de qualification similaire afin d'éviter tout danger. N'utilisez pas l'appareil tant que la réparation n'a pas été effectuée.

- Ne laissez jamais l'appareil fonctionner sans surveillance !
- Veillez à ce que le câble d'alimentation ne représente pas un obstacle sur lequel quelqu'un risquerait de trébucher. Afin d'éviter une chute de l'appareil, le câble ne doit pas pendre de la surface sur laquelle est posé l'appareil. Ne déplacez jamais l'appareil en tirant sur le câble d'alimentation.
- Débranchez toujours l'appareil du réseau électrique avant de le nettoyer et après chaque utilisation.
- Le bac de préparation chauffe fortement. Ne le touchez jamais directement avec les mains. Utilisez toujours une manique. Risque de blessures !
- Éteignez toujours l'appareil lorsque la préparation de pop-corn est terminée.
- Aucune garantie ne pourra être appliquée en cas de mauvaise utilisation.
- Le fabricant décline toute responsabilité en cas de dégâts matériels ou dommages (physiques ou moraux) dus à une mauvaise utilisation et/ou au non-respect des consignes de sécurité.
- Sous réserve de modification et d'erreur !

Consignes importantes pour le traitement des déchets

Cet appareil électronique ne doit PAS être jeté dans la poubelle de déchets ménagers. Pour l'enlèvement approprié des déchets, veuillez vous adresser aux points de ramassage publics de votre municipalité. Les détails concernant l'emplacement d'un tel point de ramassage et des éventuelles restrictions de quantité existantes par jour/mois/année, ainsi que sur des frais éventuels de collecte, sont disponibles dans votre municipalité.

Déclaration de conformité

La société PEARL GmbH déclare ce produit NC-3646 conforme aux directives actuelles suivantes du Parlement Européen : 2011/65/UE, relative à la limitation de l'utilisation de certaines substances dangereuses dans les équipements électriques et électroniques, 2014/30/UE, concernant la compatibilité électromagnétique, et 2014/35/UE, concernant la mise à disposition sur le marché du matériel électrique destiné à être employé dans certaines limites de tension.

Kurtasz, A.

Service Qualité

Dipl. Ing. (FH) Andreas Kurtasz

La déclaration de conformité complète du produit est disponible en téléchargement à l'adresse <https://www.pearl.fr/support/notices> ou sur simple demande par courriel à qualite@pearl.fr.

Caro cliente,

Grazie per aver acquistato questa macchina per i popcorn. Puoi finalmente creare il tuo popcorn dal gusto preferito. Dolce o salato, caldo o esotico: nessun problema con questa macchina per i popcorn

Si prega di leggere attentamente queste istruzioni per l'uso e di osservare le informazioni e i suggerimenti elencati in modo da ottenere il massimo dalla vostra nuova macchina per popcorn.

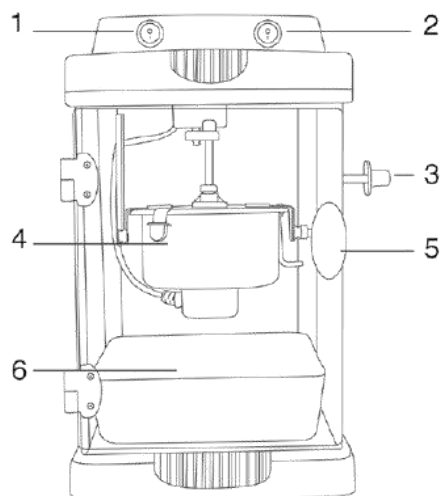
portata di consegna

- Macchina per popcorn
- Bollitore di preparazione
- Misurino
- Contenitore di raccolta
- Manovella
- adattatore di alimentazione
- manuale operativo

Specifiche tecniche

Alimentazione elettrica	230 V.
frequenza	50/60 Hz
energia	310 W
Dimensioni	25,4 x 43,2 x 28,4 cm
Peso	circa 3,7 kg

Dettagli del prodotto



- 1 Interruttore On / Off (motore)
- 2 Interruttore On / Off (piastra calda)
- 3 Manovella
- 4 Bollitore di preparazione
- 5 Maniglia
- 6 Contenitore di raccolta

Installazione

1. Posizionare il dispositivo su una superficie di lavoro asciutta, piana e resistente al calore.
2. Prima di utilizzare il dispositivo per la prima volta, pulire l'interno del dispositivo con un panno umido. Pulisci immediatamente di nuovo con un panno asciutto.
3. Sciacquare il contenitore di raccolta e il misurino in acqua tiepida con un po' di detersivo per piatti.



NOTA:

Non utilizzare oggetti duri o graffianti, abrasivi o detersivi aggressivi per pulire il dispositivo e i suoi accessori. Non lavare gli accessori in lavastoviglie!

4. Appendi il bollitore per la preparazione a sinistra ea destra dei ganci. Assicurarsi che il coperchio della caldaia sia nella parte anteriore e che il dispositivo sia correttamente inserito nei ganci.
5. Avvitare la manovella di destra attraverso la corrispondente apertura sulla caldaia in senso antiorario.
6. Inserire la spina del power pack nel collegamento del power pack sul lato inferiore del bollitore di preparazione.
7. Posizionare il contenitore di raccolta sotto il bollitore di preparazione sul fondo del dispositivo.

uso

1. Assicurarsi che non ci siano oggetti estranei nel bollitore di preparazione.
2. Collegare l'adattatore di alimentazione a una presa elettrica.
3. Accendere il dispositivo con l'interruttore di accensione / spegnimento sinistro nella parte superiore del dispositivo. A tale scopo, spostare l'interruttore in posizione I.
4. Preriscalda il bollitore per 3-5 minuti.
5. Spegnerlo portando l'interruttore on / off in posizione 0.
6. Aggiungere un piccolo misurino di olio vegetale nel bollitore della preparazione.

7. Aggiungi una grande paletta di chicchi di mais.
8. Aggiungere un pizzico di sale o di zucchero a piacere.
9. Chiudi la porta. Accendere il dispositivo premendo il pulsante di accensione / spegnimento.



NOTA:

Tenere sempre la porta chiusa durante il funzionamento.

10. Dopo un po' sentirai il tipico suono dei chicchi di mais che scoppiano.
11. Quando il rumore si è fermato, utilizzare la manovella per inclinare in avanti il bollitore per versare i popcorn finiti nel contenitore di raccolta.
12. Spegnerlo portando l'interruttore on / off in posizione 0.
13. Accendi la lampada di riscaldamento con l'interruttore on / off in alto a destra per mantenere caldi i popcorn. A tale scopo, spostare l'interruttore in posizione I.
14. Se desideri preparare più popcorn, accendi il dispositivo ed esegui nuovamente i passaggi da 6 a 11.
15. Non appena hai finito di preparare i popcorn, scollega l'alimentatore dalla presa e lascia raffreddare il dispositivo.



PERICOLO!

Il bollitore per la preparazione diventa molto caldo. Non toccare mai il bollitore a mani nude, utilizzare una presina.

pulizia

1. Attendere che il dispositivo si sia raffreddato completamente.
2. Verificare se la spina di alimentazione è stata rimossa dalla presa.
3. Aprire la porta e staccare la spina dalla presa sul lato inferiore del bollitore.
4. Svitare la manovella in senso orario.
5. Togli il bollitore dai supporti a destra ea sinistra.
6. Riempi il bollitore con acqua calda e sapone e lascialo in ammollo per 15-20 minuti.
7. Svuotare la caldaia e rimuovere eventuali residui con una spugna morbida. Non utilizzare spugnette abrasive o detersivi aggressivi.
8. Risciacquare il bollitore con acqua pulita e asciugarlo immediatamente.

9. Pulire l'interno e l'esterno del dispositivo con un panno umido o una spugna morbida. Asciuga tutto con un panno morbido. Non utilizzare spugnette abrasive o detergenti aggressivi.
10. Risciacquare a mano il contenitore di raccolta e il misurino. Questi accessori non sono lavabili in lavastoviglie.
11. Tenere il dispositivo in un luogo asciutto e privo di polvere.



PERICOLO!

**Non immergere mai il bollitore in acqua!
Assicurarsi che l'impianto di riscaldamento della caldaia non si bagni!**

Sostituzione della lampadina

1. Se la lampadina smette di funzionare, scollegare prima la macchina per i popcorn dalla fonte di alimentazione.
2. Attendere che tutte le parti della macchina si siano raffreddate completamente.
3. Svitare la lampadina sul lato inferiore del coperchio della macchina in senso antiorario.
4. Sostituire la lampadina con una identica da 220-240 V, 50 Hz e 10 W.
5. Non ricollegare la macchina per popcorn all'alimentazione fino a quando non avrai sostituito la lampadina.

Informazioni generali sulla sicurezza

- Leggere attentamente le istruzioni per l'uso. Contengono informazioni importanti sull'uso, la sicurezza e la manutenzione del dispositivo. Deve essere conservato con cura e, se necessario, trasmesso agli utenti successivi.
- Il dispositivo può essere utilizzato solo per lo scopo previsto in conformità con queste istruzioni per l'uso.
- Seguire le istruzioni di sicurezza durante l'utilizzo.
- Prima della messa in servizio, controllare che il dispositivo, il cavo di collegamento e gli accessori non siano danneggiati.
- Non schiacciare il cavo di collegamento, non tirarlo su spigoli vivi o superfici calde; Non utilizzare il cavo di collegamento per il trasporto.
- Se il cavo di alimentazione di questo dispositivo è danneggiato, deve essere sostituito dal produttore, dal suo servizio clienti o da una persona qualificata per evitare pericoli.
- Staccare la spina di alimentazione del dispositivo dopo ogni utilizzo, in caso di malfunzionamenti durante il funzionamento e prima di ogni pulizia del dispositivo.
- Non staccare mai la spina dalla presa afferrando il cavo di alimentazione o con le mani bagnate.

- Il dispositivo è destinato esclusivamente a scopi domestici o simili. Non deve essere utilizzato per scopi commerciali!
- Il dispositivo è adatto solo per uso interno.
- Assicurarsi che il dispositivo sia stabile durante il funzionamento e che non si possa inciampare nel cavo di alimentazione.
- Non utilizzare mai il dispositivo dopo un malfunzionamento, ad esempio se il dispositivo è caduto in acqua o è stato danneggiato in qualsiasi altro modo.
- Il produttore non si assume alcuna responsabilità in caso di uso improprio derivante dal mancato rispetto delle istruzioni per l'uso.
- La modifica o la modifica del prodotto influisce sulla sicurezza del prodotto. Attenzione rischio di lesioni!
- Tutte le modifiche e le riparazioni all'apparecchio o agli accessori possono essere eseguite solo dal produttore o da persone da lui espressamente autorizzate.
- Assicurarsi che il prodotto venga azionato da una presa facilmente accessibile in modo da poter scollegare rapidamente il dispositivo dalla rete in caso di emergenza.
- Non aprire mai il prodotto da soli. Non eseguire mai riparazioni da soli!
- Maneggia il prodotto con attenzione. Può essere danneggiato da colpi, colpi o caduta da una piccola altezza.
- Tenere il prodotto lontano da umidità e calore estremo.
- Non immergere mai l'alloggiamento del prodotto o il bollitore per la preparazione in acqua o altri liquidi.
- Non mettere le mani nel dispositivo mentre è in funzione. Tenere sempre chiusa la porta quando l'apparecchio è in funzione.
- Non lasciare utensili nel dispositivo mentre è in funzione.
- Il prodotto non è lavabile in lavastoviglie.
- Questo dispositivo non è destinato all'uso da parte di persone (compresi i bambini) con capacità sensoriali o mentali limitate o prive di esperienza e / o conoscenza, a meno che non siano sotto la supervisione di una persona responsabile della loro sicurezza o abbiano ricevuto istruzioni da loro, come utilizzare il dispositivo. I bambini devono essere sorvegliati per assicurarsi che non giochino con il dispositivo.
- Non lasciare mai il dispositivo incustodito durante il funzionamento!
- Assicurarsi che l'alimentatore collegato non rappresenti un pericolo di inciampo. Il cavo non deve pendere dalla superficie di installazione per evitare che il dispositivo si

strappi. Non tirare mai l'alimentatore per spostare il dispositivo.

- Scollegare sempre il dispositivo dall'alimentazione prima di pulirlo o quando non lo si utilizza.
- Il bollitore per la preparazione diventa molto caldo. Non toccarlo a mani nude, usa una presina. Rischio di infortunio!
- Spegnere sempre l'apparecchio dopo aver preparato i popcorn.
- Con riserva di modifiche tecniche ed errori!

Informazioni importanti sullo smaltimento

Questo dispositivo elettronico non appartiene ai rifiuti domestici. Per uno smaltimento corretto, contattare i punti di raccolta pubblici della propria comunità. Per i dettagli sull'ubicazione di tale punto di raccolta ed eventuali limitazioni di quantità per giorno / mese / anno, fare riferimento alle informazioni del rispettivo comune.

Dichiarazione di conformità

PEARL.GmbH dichiara che il prodotto NC-3646-675 è conforme alla direttiva RoHS 2011/65 / UE, alla direttiva EMC 2014/30 / UE e alla direttiva sulla bassa tensione 2014/35 / UE.

Kurtasz, A.

Gestione della qualità
Ing. Dipl. (FH) Andreas Kurtasz

È possibile trovare la dichiarazione di conformità dettagliata su www.pearl.de/support. Immettere il numero dell'articolo NC-3646 nel campo di ricerca.

Estimado cliente,

Gracias por comprar esta máquina de palomitas de maíz. Finalmente puedes hacer tus propias palomitas de maíz de sabor favorito. Dulce o salado, picante o exótico: no hay problema con esta máquina de palomitas de maíz. Lea atentamente estas instrucciones de funcionamiento y observe la información y los consejos enumerados para que pueda aprovechar al máximo su nueva máquina de palomitas de maíz.

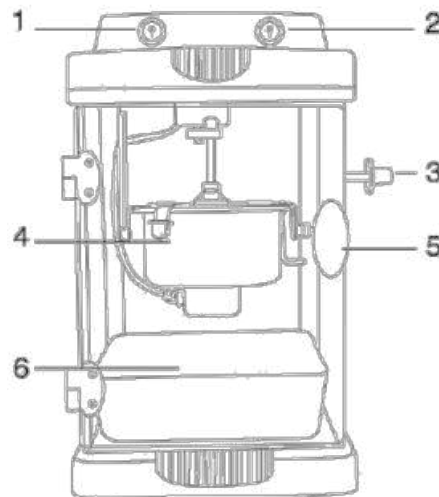
alcance de entrega

- Máquina de palomitas de maíz
- Hervidor de preparación
- Cuchara medidora
- Recipiente colector
- Manivela
- adaptador de corriente
- operación manual

Especificaciones técnicas

Fuente de alimentación	230 V
frecuencia	50/60 Hz
poder	310 W
Dimensiones	25,4 x 43,2 x 28,4 centímetros
Peso	aprox. 3,7 kg

Detalles de producto



- 1 Interruptor de encendido / apagado (motor)
- 2 Interruptor de encendido / apagado (placa caliente)
- 3 Manivela
- Cuarto Hervidor de preparación
- 5 Manija de puerta
- Sexto Recipiente colector

Instalación

1. Coloque el dispositivo sobre una superficie de trabajo seca, nivelada y resistente al calor.
2. Antes de usar el dispositivo por primera vez, limpie el interior del dispositivo con un paño húmedo. Vuelva a limpiar inmediatamente con un paño seco.
3. Enjuague el recipiente colector y la cuchara dosificadora en agua tibia con un poco de lavavajillas.

NOTA:

No utilice objetos duros o ásperos, abrasivos o agentes de limpieza agresivos para limpiar el dispositivo y sus accesorios. ¡No lave los accesorios en el lavavajillas!

4. Cuelgue el hervidor de preparación a la izquierda y derecha de las perchas. Asegúrese de que la tapa del hervidor esté en la parte delantera y que el dispositivo esté correctamente asentado en los ganchos.
5. Enroscar la manivela de la derecha a través del orificio correspondiente de la caldera en sentido antihorario.
6. Inserte el enchufe del paquete de energía en la conexión del paquete de energía en la parte inferior del hervidor de preparación.
7. Coloque el recipiente colector debajo del hervidor de preparación en la parte inferior del dispositivo.

utilizar

1. Asegúrese de que no haya objetos extraños en el hervidor de preparación.
2. Conecte el adaptador de corriente a una toma de corriente.
3. Encienda el dispositivo con el interruptor de encendido / apagado izquierdo en la parte superior del dispositivo. Para hacer esto, mueva el interruptor a la posición I.
4. Precaliente el hervidor de preparación durante 3 a 5 minutos.
5. Apague el dispositivo colocando el interruptor de encendido / apagado en la posición 0.
6. Agregue una pequeña cucharada de aceite vegetal a la olla de preparación.

7. Agregue una cucharada grande de granos de maíz.
8. Agregue una pizca de sal o azúcar al gusto.
9. Cierre la puerta. Encienda el dispositivo presionando el botón de encendido / apagado.

NOTA:

Mantenga siempre la puerta cerrada durante el funcionamiento.



10. Después de un rato escuchará el sonido típico de los granos de maíz al estallar.
11. Cuando haya cesado el ruido, utilice la manivela para inclinar la olla de preparación hacia adelante y verter las palomitas de maíz terminadas en el recipiente colector.
12. Apague el dispositivo colocando el interruptor de encendido / apagado en la posición 0.
13. Encienda la lámpara de calentamiento con el interruptor de encendido / apagado en la parte superior derecha para mantener calientes las palomitas de maíz. Para hacer esto, mueva el interruptor a la posición I.
14. Si desea preparar más palomitas de maíz, encienda el dispositivo y vuelva a realizar los pasos 6 a 11.
15. Tan pronto como haya terminado de hacer sus palomitas de maíz, desenchufe la fuente de alimentación del enchufe y deje que el dispositivo se enfríe.

¡PELIGRO!

El hervidor de preparación se calienta mucho. Nunca toque el hervidor con las manos desnudas, use un agarraderas.

limpieza

1. Espere hasta que el dispositivo se haya enfriado por completo.
2. Compruebe si se ha quitado el enchufe de la toma.
3. Abra la puerta y saque el enchufe del enchufe en la parte inferior de la caldera de preparación.
4. Desatornille la manivela en sentido horario.
5. Saque el hervidor de preparación de las perchas de la derecha y la izquierda.
6. Llene la tetera con agua caliente y jabón y déjela en remojo durante 15 a 20 minutos.
7. Vacíe la caldera y elimine cualquier residuo con una esponja suave. No utilice estropajos ni limpiadores agresivos.
8. Enjuague el hervidor con agua limpia y séquelo inmediatamente.

9. Limpie el interior y el exterior del dispositivo con un paño húmedo o una esponja suave. Seca todo con un paño suave. No utilice estropajos ni limpiadores agresivos.
10. Enjuague el recipiente colector y la cuchara medidora a mano. Estos accesorios no son aptos para lavavajillas.
11. Mantenga el dispositivo en un lugar seco y sin polvo.

¡PELIGRO!

¡No sumerja nunca el hervidor de preparación en agua! ¡Asegúrese de que el sistema de calefacción de la caldera no se moje!

Reemplazo de bombilla

1. Si la bombilla deja de funcionar, primero desenchufe la máquina de palomitas de maíz de su fuente de alimentación.
2. Espere hasta que todas las piezas de la máquina se hayan enfriado por completo.
3. Desatornille la bombilla en la parte inferior de la cubierta de la máquina en sentido antihorario.
4. Reemplace la bombilla con una bombilla idéntica de 220 a 240 V, 50 Hz y 10 W.
5. No vuelva a conectar la máquina de palomitas de maíz a la fuente de alimentación hasta que haya cambiado la bombilla.

Información general de seguridad

- Lea atentamente las instrucciones de uso. Contienen información importante sobre el uso, la seguridad y el mantenimiento del dispositivo. Debe conservarse con cuidado y, si es necesario, transmitirse a los usuarios posteriores.
- El dispositivo solo se puede utilizar para el fin previsto de acuerdo con estas instrucciones de funcionamiento.
- Siga las instrucciones de seguridad al usar.
- Antes de la puesta en servicio, compruebe si el dispositivo y su cable de conexión, así como los accesorios, presentan daños.
- No apriete el cable de conexión, no lo tire sobre bordes afilados o superficies calientes; No utilice el cable de conexión para transportar.
- Si el cable de alimentación de este dispositivo está dañado, debe ser reemplazado por el fabricante, su servicio de atención al cliente o una persona calificada similar para evitar peligros.
- Desconecte el cable de alimentación del dispositivo después de cada uso, en caso de averías durante el funcionamiento y antes de cada limpieza del dispositivo.

- Nunca extraiga el enchufe de la toma con el cable de alimentación o con las manos mojadas.
- El dispositivo está destinado exclusivamente para fines domésticos o similares. ¡No debe utilizarse con fines comerciales!
- El dispositivo solo es apto para uso en interiores.
- Asegúrese de que el dispositivo tenga una buena estabilidad durante el funcionamiento y de que no pueda tropezar con el cable de alimentación.
- Nunca use el dispositivo después de un mal funcionamiento, por ejemplo, si el dispositivo se ha caído al agua o se ha dañado de cualquier otra manera.
- El fabricante no asume ninguna responsabilidad por el uso incorrecto resultante del incumplimiento de las instrucciones de uso.
- Modificar o modificar el producto afecta la seguridad del producto. ¡Atención, riesgo de lesiones!
- Todos los cambios y reparaciones en el dispositivo o los accesorios solo pueden ser realizados por el fabricante o por personas expresamente autorizadas por él.
- Asegúrese de que el producto se utilice desde una toma de corriente de fácil acceso para que pueda desconectar rápidamente el dispositivo de la red en caso de emergencia.
- Nunca abra el producto usted mismo. ¡No realice nunca reparaciones usted mismo!
- Manipule el producto con cuidado. Puede dañarse con golpes, golpes o caídas desde poca altura.
- Mantenga el producto alejado de la humedad y el calor extremo.
- No sumerja nunca la carcasa del producto o el hervidor de preparación en agua u otros líquidos.
- No ponga las manos en el dispositivo mientras está en funcionamiento. Mantenga siempre la puerta cerrada cuando el aparato esté en funcionamiento.
- No deje ningún utensilio en el dispositivo mientras está en funcionamiento.
- El producto no es apto para lavavajillas.
- Este dispositivo no está diseñado para que lo utilicen personas (incluidos niños) con capacidades sensoriales o mentales limitadas o que carezcan de experiencia y / o conocimientos, a menos que estén supervisados por una persona responsable de su seguridad o hayan recibido instrucciones de ellos. cómo utilizar el dispositivo. Los niños deben ser supervisados para asegurarse de que no jueguen con el dispositivo.



- ¡Nunca deje el dispositivo desatendido durante su funcionamiento!
- Asegúrese de que la fuente de alimentación conectada no represente un peligro de tropiezo. El cable no debe colgar de la superficie de instalación para evitar que el dispositivo se rompa. Nunca tire de la fuente de alimentación para mover el dispositivo.
- Siempre desconecte el dispositivo de la fuente de alimentación antes de limpiarlo o cuando no lo esté usando.
- El hervidor de preparación se calienta mucho. No lo toque con las manos desnudas, use un agarraderas. ¡Riesgo de lesiones!
- Apague siempre el aparato cuando se hayan hecho las palomitas de maíz.
- ¡Reservado el derecho a realizar modificaciones técnicas y errores!

Información importante sobre la eliminación

Este dispositivo eléctrico no debe tirarse a la basura doméstica. Para una eliminación adecuada, comuníquese con los puntos de recolección públicos de su comunidad.

Para obtener detalles sobre la ubicación de dicho punto de recogida y las restricciones de cantidad por día / mes / año, consulte la información del municipio correspondiente.

Declaración de conformidad

PEARL.GmbH declara que el producto NC-3646-675 cumple con la directiva RoHS 2011/65 / EU, la directiva EMC 2014/30 / EU y la directiva de bajo voltaje 2014/35 / EU.

Kurtasz, A.

Gestión de la calidad
Dipl. Ing. (FH) Andreas Kurtasz

Puede encontrar la declaración de conformidad detallada en www.pearl.de/support. Introduzca el número de artículo NC-3646 en el campo de búsqueda.