

Rosenstein & Söhne®

Döner- und Schaschlik-Grill für zu Hause



NC-3661-675

Bedienungsanleitung

Inhaltsverzeichnis

Ihr neuer Döner- und Schaschlik-Grill	3
Lieferumfang	3
Wichtige Hinweise zu Beginn	4
Sicherheitshinweise	4
Wichtige Hinweise zur Entsorgung	6
Konformitätserklärung	6
Produktdetails	7
Inbetriebnahme	7
Verwendung	8
Grillen	8
Döner Kebab zubereiten	9
Timer einschalten	9
Grillzeiten	10
Weitere Verwendungsmöglichkeiten	10
Schaschlik zubereiten	10
Fisch zubereiten	11
Zusätzliche/n Essenbehälter verwenden	12
Reinigung und Pflege	12
Technische Daten	12

Ihr neuer Döner- und Schaschlik-Grill

Sehr geehrte Kundin, sehr geehrter Kunde,

vielen Dank für den Kauf dieses Döner- und Schaschlik-Grills für zu Hause. Neben Döner und Schaschlik können Sie in diesem Grill Geflügel, Fisch und Gemüse zubereiten. Die geschlossene Struktur mit Glastür ermöglicht eine konstante Grilltemperatur für ein rundum gelungenes Grillenerlebnis.

Bitte lesen Sie diese Bedienungsanleitung und befolgen Sie die aufgeführten Hinweise und Tipps, damit Sie Ihren neuen Döner- und Schaschlik-Grill für zu Hause optimal einsetzen können.

Lieferumfang

- Döner- und Schaschlik-Grill mit Stromkabel
- Grillspieß
- 2 Gabelzinken mit Schrauben
- Fettauffangschale
- Bedienungsanleitung

Optionales Zubehör

Folgendes Zubehör ist für den Döner- und Schaschlik-Grill erhältlich:

NC-3657: Schaschlik-Spieße für NC-3660 & NC-3661

NC-3658: Essensbehälter für NC-3660 & NC-3661

NC-3659: Fischbehälter für NC-3660 & NC-3661

Sie können das Zubehör direkt auf www.pearl.de unter den angegebenen Artikelnummern bestellen.

Wichtige Hinweise zu Beginn

Sicherheitshinweise

- Diese Bedienungsanleitung dient dazu, Sie mit der Funktionsweise dieses Produktes vertraut zu machen. Bewahren Sie diese Anleitung daher stets gut auf, damit Sie jederzeit darauf zugreifen können.
- Überprüfen Sie das Gerät vor jeder Inbetriebnahme auf Beschädigungen. Wenn das Gerät, das Kabel oder der Stecker sichtbare Schäden aufweisen, darf das Gerät nicht benutzt werden. Verwenden Sie das Gerät nicht, wenn es eine Fehlfunktion hatte oder heruntergefallen ist.
- Ein Umbauen oder Verändern des Produktes beeinträchtigt die Produktsicherheit. Achtung Verletzungsgefahr!
- Öffnen Sie das Produkt niemals eigenmächtig. Führen Sie Reparaturen nie selbst aus!
- Behandeln Sie das Produkt sorgfältig. Es kann durch Stöße, Schläge oder Fall aus bereits geringer Höhe beschädigt werden.
- Halten Sie das Produkt fern von Feuchtigkeit und extremer Hitze.
- Tauchen Sie das Produkt niemals in Wasser oder andere Flüssigkeiten.
- Drehen Sie den Timer-Schalter auf die Position **Off**, bevor Sie das Gerät von der Stromversorgung trennen.
- Trennen Sie das Gerät von der Stromversorgung, wenn Sie es nicht benutzen oder bevor Sie es reinigen.
- **ACHTUNG Verbrennungsgefahr!** Das Gerät wird während des Gebrauchs sehr heiß. Achten Sie unbedingt darauf, dass Sie während und nach der Benutzung des Gerätes nicht mit aufgeheizten Teilen in Berührung kommen. Transportieren bzw. verstauen Sie das Gerät nur, wenn es vollständig abgekühlt ist.
- Achten Sie beim Befüllen des Gerätes und beim Herausnehmen der Speisen darauf, die aufgeheizten Teile nicht zu berühren und verwenden Sie geeignete Topflappen oder Küchenhandschuhe.
- Entfernen Sie die Fettauffangschale oder Essensbehälter, die mit anderen (heißen) Flüssigkeiten gefüllt sind, nur mit größter Vorsicht aus dem Gerät. **ACHTUNG Verbrennungsgefahr!** Lassen Sie das Gerät vor dem Entfernen des Zubehörs ausreichend lange abkühlen.
- Das Gerät ist nur für den haushaltsüblichen Gebrauch bestimmt.
- Verwenden Sie das Gerät nur in geschlossenen Räumen.
- Achten Sie darauf, dass das angeschlossene Netzkabel keine Stolpergefahr darstellt. Das Kabel darf nicht von der Aufstellfläche herabhängen, um ein Herunterreißen des Gerätes zu verhindern. Ziehen Sie niemals am Netzkabel, um das Gerät zu bewegen.
- Verlegen Sie das Kabel so, dass es nicht gequetscht oder geknickt wird und nicht mit

heißen Flächen in Berührung kommt.

- Stellen Sie das Gerät immer mit einem Freiraum zu allen Seiten und Freiraum nach oben auf einen trockenen, ebenen, festen und hitzeunempfindlichen Untergrund.
- Halten Sie ausreichend Abstand zu anderen Wärmequellen wie z.B. Herdplatten oder Öfen, um Geräteschäden zu vermeiden. Betreiben Sie das Gerät nie auf einem Kochfeld oder in der Nähe einer Gasquelle.
- Lassen Sie das Gerät während des Betriebs nie unbeaufsichtigt! Das Gerät darf während des Betriebs nicht bewegt werden.
- Verwenden Sie nur die mitgelieferten oder optional angebotenen Zubehörteile.
- Das Gerät sollte nie in der Nähe von leicht entzündbaren Materialien (Gardinen, Textilien, etc.) aufgestellt und verwendet werden.
- Decken Sie das Gerät während des Betriebs nicht ab, um Brandgefahr zu vermeiden. Legen Sie keine brennbaren Materialien (Pappe, Kunststoff, Papier, etc.) auf oder in das Gerät.
- ACHTUNG Verletzungsgefahr! Die Gabelzinken sind spitz. Hantieren Sie vorsichtig damit. Lassen Sie Kinder niemals unbeaufsichtigt mit den Gabelzinken hantieren.
- Dieses Gerät ist nicht dafür bestimmt, durch Personen (einschließlich Kinder) mit eingeschränkten sensorischen oder geistigen Fähigkeiten oder mangelnder Erfahrung und/oder mangelndem Wissen benutzt zu werden, es sei denn, sie werden durch eine für ihre Sicherheit zuständige Person beaufsichtigt oder erhalten von ihr Anweisungen, wie das Gerät zu benutzen ist. Kinder müssen beaufsichtigt werden, um sicherzustellen, dass sie nicht mit dem Gerät spielen.
- Das Gerät ist nicht dafür bestimmt, mit einem externen Timer oder einer anderen Art von Fernsteuerungssystem betrieben zu werden.
- Lassen Sie das Gerät abkühlen, bevor Sie das Zubehör – insbesondere die Fettauffangschale – entfernen und das Gerät reinigen.
- Reinigen Sie Gerät und Zubehör nach jeder Benutzung wie unter **Reinigung und Pflege** beschrieben.
- Technische Änderungen und Irrtümer vorbehalten!




Wichtige Hinweise zur Entsorgung

Dieses Elektrogerät gehört nicht in den Hausmüll. Für die fachgerechte Entsorgung wenden Sie sich bitte an die öffentlichen Sammelstellen in Ihrer Gemeinde. Einzelheiten zum Standort einer solchen Sammelstelle und über ggf. vorhandene Mengenbeschränkungen pro Tag/Monat/Jahr entnehmen Sie bitte den Informationen der jeweiligen Gemeinde.

Konformitätserklärung

Hiermit erklärt PEARL.GmbH, dass sich das Produkt NX-3661 in Übereinstimmung mit der Produktsicherheit-Richtlinie 2001/95/EG, der EMV-Richtlinie 2004/108/EG, der Niederspannungsrichtlinie 2006/95/EG und der RoHS Richtlinie 2011/65/EU befindet.

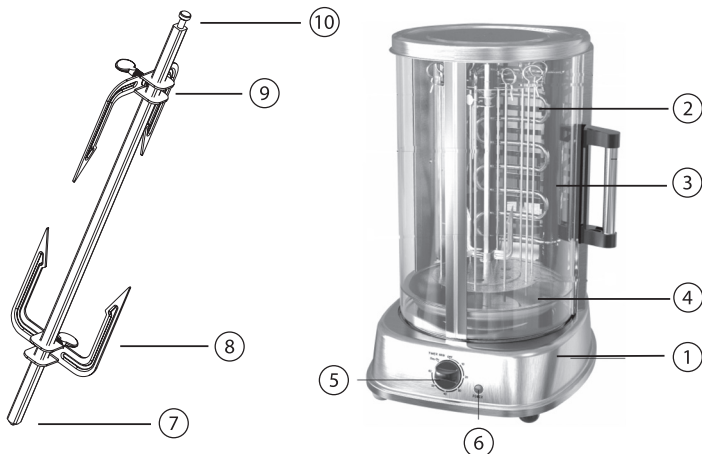
PEARL.GmbH, PEARL-Str. 1-3, 79426 Buggingen, Deutschland



Leiter Qualitätswesen
Dipl.-Ing. (FH) Andreas Kurtasz
10.09.2013

Die ausführliche Konformitätserklärung finden Sie unter www.pearl.de. Klicken Sie unten auf den Link **Support (Handbücher, FAQs, Treiber & Co.)** Geben Sie anschließend im Suchfeld die Artikelnummer NX-3661 ein.

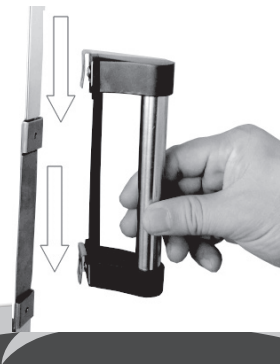
Produktdetails



- | | |
|----------------------------------|-----------------------|
| 1. Gehäuse | 6. LED-Anzeige |
| 2. Grill | 7. Grillspieß |
| 3. Glastür mit abnehmbarem Griff | 8. Gabelzinken |
| 4. Fettauffangschale | 9. Spitze |
| 5. Timer-Schalter | 10. Eingekerbtes Ende |

Inbetriebnahme

1. Bevor Sie den Grill zum ersten Mal verwenden, reinigen Sie die Zubehörteile wie unter **Reinigung und Pflege** beschrieben und setzen Sie sie in den Grill ein.
2. Stellen Sie sicher, dass der abnehmbare Griff fest in der Halterung der Glastür sitzt.
3. Stellen Sie den Timer auf **Off**, bevor Sie das Gerät an die Stromversorgung anschließen.
4. Das erste Mal sollten Sie den Grill ohne Nahrungsmittel in Betrieb nehmen, da es durch eventuelle Produktions- oder Transportrückstände zu einer geringen Geruchs- und Rauchentwicklung kommen kann. Stellen Sie den Timer hierfür auf 20 Minuten ein und sorgen Sie für einen gut durchlüfteten Raum, z.B. durch weit geöffnete Fenster.



Verwendung

- Stellen Sie sicher, dass der Timer-Schalter auf **Off** steht, bevor Sie das Gerät an die Stromversorgung anschließen.
- Setzen Sie die Fettauffangschale in den Grill ein.
- Stellen Sie sicher, dass das Grillgut weder die Seiten noch das Dach des Grills berührt und sich der Grillspieß problemlos drehen kann.
- Der Grillvorgang startet erst, wenn die Glastür geschlossen und die Innenbeleuchtung ausgeschaltet ist.
- Während des Grillvorgangs können Sie die Speisen auch mit Saucen übergießen.
- Wenn die eingestellte Grillzeit abgelaufen ist, werden die Heizelemente automatisch ausgeschaltet und es ertönt ein Signalton.
- Drehen Sie den Timer-Schalter auf **Off**, wenn Sie den Grillvorgang unterbrechen wollen.



ACHTUNG!

Der Grill ist sehr heiß und es strömt heiße Luft aus. Verbrennungsgefahr!



HINWEIS:

Setzen Sie die Fettauffangschale vor jeder Verwendung in den Grill ein. Verwenden Sie kein Geschirr (außer dem mitgelieferten Zubehör) direkt im Grill.

Grillen

- Fixieren Sie das Grillgut mit den beiden Gabelzinken auf dem Grillspieß. Ziehen Sie die Schrauben der beiden Gabelzinken fest.
- Setzen Sie den Grillspieß in den Grill ein. Die Spitze setzen Sie in das Loch in der Fettauffangschale und das eingekerbte Ende schieben Sie in die Aufhängung unter dem Gehäusedach.
- Beim Grillen von Geflügel ist es unter Umständen notwendig, Schenkel und Flügel mit einem geeigneten Faden an den Körper zu fixieren, sodass das Grillgut möglichst kompakt ist und sich der Grillspieß problemlos drehen kann.
- Schließen Sie die Glastür. Die Innenbeleuchtung schaltet sich automatisch aus.
- Stellen Sie den Timer auf die entsprechende Zeit. Der Grillvorgang beginnt automatisch.
- Nachdem der Grillvorgang beendet ist, stellen Sie den Timer-Schalter auf ++++Off++++ und trennen Sie den Grill von der Stromversorgung.
- Öffnen Sie die Glastür mit dem Griff.
- Achtung Verbrennungsgefahr! Benutzen Sie geeignete Topflappen oder Küchenhandschuhe, wenn Sie den Grillspieß aus dem Grill entfernen. Ziehen Sie dazu das eingekerbte Ende aus der Aufhängung unter dem Gehäusedach und heben Sie den Grillspieß dann an, um die Spitze aus dem Loch in der Fettauffangschale zu heben.

- Platzieren Sie die gegrillte Speise auf einem Teller und lösen Sie die Schrauben der Gabelzinken. Schieben Sie die Gabelzinken vom Grillspieß herunter und entfernen Sie den Grillspieß aus dem Grillgut.
- Servieren Sie die gegrillte Speise auf einem Teller oder einer Platte.

Döner Kebab zubereiten

- Spießen Sie das Dönerfleisch auf dem Grillspieß auf. Fixieren Sie es von unten und oben mit den beiden Gabelzinken. Die Position der beiden Gabelzinken lässt sich entsprechend der Fleischmenge variabel einstellen. Ziehen Sie die Schrauben der beiden Gabelzinken fest.
- Setzen Sie den Grillspieß in den Grill ein. Die Spitze setzen Sie in das Loch in der Fettauffangschale und das eingekerbte Ende schieben Sie in die Aufhängung unter dem Gehäusedach. Der Abstand vom Fleisch auf dem Grillspieß zur Fettauffangschale sollte 4 bis 15 Zentimeter betragen.
- Schließen Sie die Glastür. Die Innenbeleuchtung schaltet sich automatisch aus.
- Stellen Sie den Timer auf die entsprechende Zeit ein (abhängig von der Fleischmenge). Der Grillvorgang beginnt automatisch.
- Nachdem der Grillvorgang beendet ist, stellen Sie den Timer-Schalter auf **Off**.
- Öffnen Sie die Glastür mit dem Griff.



ACHTUNG

Verbrennungsgefahr! Benutzen Sie geeignete Topflappen oder Küchenhandschuhe, wenn Sie das Fleisch vom Grillspieß mit einem Messer herunterschneiden.

Timer einschalten

- Stellen Sie mithilfe des Timer-Schalters die gewünschte Grillzeit ein.
- Wenn die Grillzeit weniger als 10 Minuten beträgt, drehen Sie den Schalter zunächst auf die Position **20 Minuten** und dann erst auf die gewünschte Grillzeit.
- Wenn Sie den Schalter direkt auf weniger als 10 Minuten einstellen, ertönt nach Ablauf der Zeit unter Umständen kein Signalton.
- Die maximal einstellbare Zeit beträgt 60 Minuten.
- Wenn die Grillzeit mehr als 60 Minuten beträgt, bringen Sie den Timer-Schalter in die Position **Stay On**. Prüfen Sie den Grillvorgang nach Ablauf der Grillzeit und schalten Sie den Grill aus, wenn die Speisen gar sind.
- Nach Ablauf der eingestellten Zeit ertönt ein Signalton.



HINWEIS:

*Die Heizelemente des Grills und die Drehbewegung schalten sich erst nach der Timer-Aktivierung ein. Wenn Sie den Grillvorgang unterbrechen wollen, drehen Sie den Timer-Schalter auf **Off**.*

**ACHTUNG!**

Der Grill ist sehr heiß und es strömt heiße Luft aus. Verbrennungsgefahr!

Grillzeiten

Geflügel	30 bis 45 Minuten
Steak	45 bis 60 Minuten
Döner Kebab	20 bis 30 Minuten
Fisch	20 bis 32 Minuten
Gemüse	15 bis 20 Minuten

Weitere Verwendungsmöglichkeiten

Mit dem optionalen Zubehör Schaschlik-Spieße, Essensbehälter und Fischbehälter können Sie den Döner- und Schaschlik-Grill auch für die Zubereitung von weiteren Speisen verwenden.

Schaschlik zubereiten

- Schieben Sie die beiden Halterungen für die Schaschlik-Spieße auf den Grillspieß und ziehen Sie die Schrauben fest.
- Achten Sie darauf, dass Sie die Halterungen richtig montieren: Oberhalb der Spitze des Grillspießes befestigen Sie die untere Halterung (sie hat kleine Löcher, in die die Schaschlik-Spieße passen). Die obere Halterung (sie hat Aufhängungen für die schlaufenartigen Enden der Schaschlik-Spieße) befestigen Sie in ausreichendem Abstand zur unteren Halterung weiter oben auf dem Grillspieß. Setzen Sie zur genauen Positionsbestimmung probeweise einen leeren Schaschlik-Spieß ein und passen Sie gegebenenfalls die Position der Halterungen an.
- Auf beiden Halterungen sind Pfeilsymbole eingeprägt. Achten Sie darauf, dass die beiden Pfeilsymbole jeweils mit der Vertiefung nach innen (zu den Schaschlik-Spießen) und mit der Wölbung nach außen (zur Fettauffangschale und zum Gehäusedach) montiert werden. Beide Pfeilsymbole müssen in die gleiche Richtung zeigen.
- Schneiden Sie das Fleisch und das Gemüse in kleine Stücke und spießen Sie diese auf die Schaschlik-Spieße auf. Es sind insgesamt 7 Schaschlik-Spieße vorhanden, die Sie aber nicht alle verwenden müssen.
- Setzen Sie die einzelnen Speise in die Halterungen ein. Das untere Ende des Spießes setzen Sie in das Loch der unteren Halterung ein. Das obere, schlaufenartige Ende schieben Sie in die entsprechende Aufhängung in der oberen Halterung.

- Setzen Sie dann die Grillspieß-Schaschlik-Kombination in den Grill ein. Die Spitze des Grillspießes setzen Sie in das Loch in der Fettauffangschale und das eingekerbte Ende schieben Sie in die Aufhängung unter dem Gehäusedach.
- Schließen Sie die Glastür. Die Innenbeleuchtung geht automatisch aus.
- Stellen Sie den Timer auf die entsprechende Zeit ein. Der Grillvorgang startet automatisch.
- Nachdem der Grillvorgang beendet ist, stellen Sie den Timer-Schalter auf **Off** und trennen Sie den Grill von der Stromversorgung.
- Öffnen Sie die Glastür mit dem Griff.



ACHTUNG

Verbrennungsgefahr! Benutzen Sie geeignete Topflappen oder Küchenhandschuhe, wenn Sie die Schaschlik-Spieße aus den beiden Halterungen herausheben.

- Servieren Sie die Schaschlik-Spieße auf einem Teller oder einer Platte.

Fisch zubereiten

- Positionieren Sie eine Gabelzinke oberhalb der Spitze des Grillspießes als Halterung für den Korb. Ziehen Sie die Schraube fest.
- Setzen Sie den Korb auf den Gabelzinken. Achten Sie dabei darauf, dass der Grillspieß durch die seitlich am Korb angebrachten Halterungen hindurchgeführt wird.
- Geben Sie den Fisch in den Korb.
- Setzen Sie dann die Grillspieß-Korb-Kombination in den Grill ein. Die Spitze des Grillspießes setzen Sie in das Loch in der Fettauffangschale und das eingekerbte Ende schieben Sie in die Aufhängung unter dem Gehäusedach.
- Schließen Sie die Glastür. Die Innenbeleuchtung schaltet sich automatisch aus.
- Stellen Sie den Timer auf die entsprechende Zeit ein. Der Grillvorgang beginnt automatisch.
- Nachdem der Grillvorgang beendet ist, stellen Sie den Timer-Schalter auf **Off** und trennen Sie den Grill von der Stromversorgung.
- Öffnen Sie die Glastür mit dem Griff.
- Entnehmen Sie das Grillgut aus dem Grill. Ziehen Sie dazu das eingekerbte Ende aus der Aufhängung unter dem Gehäusedach und heben Sie dann den Grillspieß an, um die Spitze aus dem Loch in der Fettauffangschale zu nehmen.



ACHTUNG

Verbrennungsgefahr! Benutzen Sie geeignete Topflappen oder Küchenhandschuhe, wenn Sie den Grillspieß aus dem Grill entfernen.

- Nehmen Sie den gegrillten Fisch mit geeignetem Besteck aus dem Korb und servieren Sie ihn auf einem Teller oder einer Platte.

Zusätzliche/n Essensbehälter verwenden

- Platzieren Sie den oder die zusätzlichen Essensbehälter auf dem Grillspieß. Ziehen Sie die Schraube/n fest.
- Setzen Sie dann die Grillspieß-Essensbehälter-Kombination in den Grill ein. Die Spitze des Grillspießes setzen Sie in das Loch in der Fettauffangschale und das eingekerbte Ende schieben Sie in die Aufhängung unter dem Gehäusedach.
- Befüllen Sie den oder die Essensbehälter mit Speisen, die Sie grillen bzw. erwärmen möchten.
- Schließen Sie die Glastür. Die Innenbeleuchtung schaltet sich automatisch aus.
- Stellen Sie den Timer auf die entsprechende Zeit ein. Der Grillvorgang beginnt automatisch.
- Nachdem der Grillvorgang beendet ist, stellen Sie den Timer-Schalter auf **Off** und trennen Sie den Grill von der Stromversorgung. Öffnen Sie die Glastür am Griff.
- Benutzen Sie geeignete Topflappen oder Küchenhandschuhe, wenn Sie die Speisen mit geeignetem Besteck (z.B. Gabel oder Schöpfkelle) aus dem Essensbehälter nehmen.
- Servieren Sie die Speise auf einem Teller oder einer Platte.

Reinigung und Pflege

- Stellen Sie den Timer-Schalter auf **Off** und trennen Sie das Gerät von der Stromversorgung.
- Lassen Sie das Gerät immer vollständig abkühlen, bevor Sie es reinigen.
- Nehmen Sie das gesamte Zubehör aus dem Grill.
- Wischen Sie das Gehäuse mit einem weichen, angefeuchteten Tuch ab.



HINWEIS:

Tauchen Sie den Grill niemals in Wasser ein.

- Reinigen Sie die Innenwände und den Boden des Grills mit einem angefeuchteten Tuch.
- Entfernen Sie gegebenenfalls den abnehmbaren Griff von der Glastür, um die Tür zu verschieben und so die Innenwände gut zu erreichen.
- Verwenden Sie keine aggressiven Lösungs- oder Scheuermittel.
- Reinigen Sie die Glastür mit einem angefeuchteten Tuch und ein wenig Spülmittel.
- Die Zubehörteile können Sie mit einem Tuch oder Schwamm in Wasser mit ein wenig Spülmittel reinigen oder zum Reinigen in die Spülmaschine geben.
- Trocknen Sie die Innenwände, die Glastür und das Zubehör mit einem trockenen Tuch ab.

Technische Daten

Spannung	230 V, 50 Hz
Leistung	1500 W
Fassungsvermögen	21 Liter
Timer	Max. 60 Minuten, Tonsignal