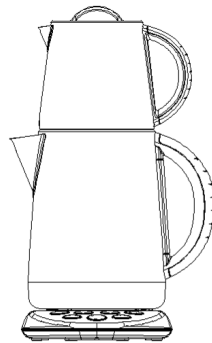
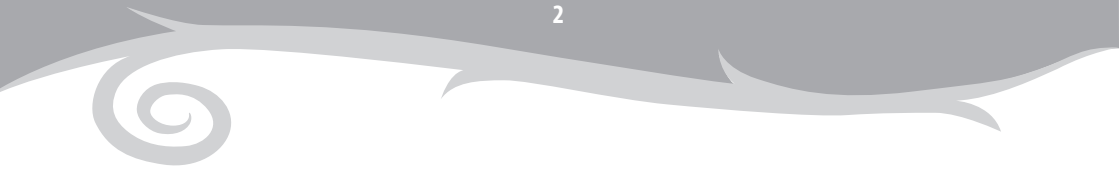


Rosenstein & Söhne®

Edelstahl-Wasserkocher mit Teekanne



Bedienungsanleitung



Inhaltsangabe

Ihr neuer Edelstahl-Wasserkocher	4
Lieferumfang	4
Produktdetails	4
Verwendung	4
Reinigung und Pflege	5
Aufbewahrung	5
Sicherheitshinweise	6
Wichtige Hinweise zur Entsorgung	7
Konformitätserklärung	7

Ihr neuer Edelstahl-Wasserkocher

Sehr geehrte Kundin, sehr geehrter Kunde,

vielen Dank für den Kauf dieses Wasserkochers mit Teekanne.

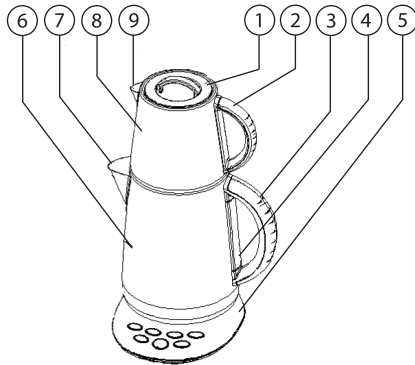
Bitte lesen Sie diese Bedienungsanleitung und befolgen Sie die aufgeführten Hinweise und Tipps, damit Sie Ihren neuen Wasserkocher mit Teekanne optimal einsetzen können

Lieferumfang

- Wasserkocher
- Teekanne mit Deckel und Teesieb
- Heizsockel mit Bedienfeld und Stromkabel
- Bedienungsanleitung

Produktdetails

1. Teekannen-Deckel
2. Teekannen-Griff
3. Griff
4. Wasserstandanzeige
5. Heizsockel mit Bedienfeld und Stromkabel
6. Wasserbehälter
7. Ausgießer
8. Teekanne
9. Teekannen-Ausgießer



Verwendung

1. Reinigen Sie das Gerät vor der ersten Verwendung wie unter **Reinigung und Pflege** beschrieben. Füllen Sie ein- oder zweimal die maximale Wassermenge in den Wasserkocher und kochen Sie das Wasser ab, ohne es weiterzuverwenden. So entfernen Sie eventuell noch vorhandene Produktions- oder Transportrückstände.
2. Stellen Sie den Sockel auf eine saubere, trockene, ebene Fläche.
3. Wickeln Sie die benötigte Länge Stromkabel von der Unterseite des Heizsockels ab. Schließen Sie das Netzkabel an eine Steckdose an. Ein Signalton zeigt an, dass das Gerät betriebsbereit ist.
4. Füllen Sie den losen Tee in das Teesieb – Angaben zu Menge und Ziehdauer finden Sie auf der Teeverpackung. Setzen Sie das Teesieb in die Teekanne ein. Alternativ können Sie auch Teebeutel verwenden, die Sie (ohne Teesieb) in die Teekanne hängen.
5. Nehmen Sie den Deckel vom Wasserbehälter ab und füllen Sie die benötigte Menge sauberes Wasser ein. Achten Sie dabei auf die Füllstandanzeige. Der Wasserstand sollte die Markierung **Min.** nicht unterschreiten und die Markierung **Max.** nicht überschreiten.
6. Legen Sie den Deckel auf und stellen Sie den Wasserkocher auf den Sockel. Schalten Sie das Gerät am Ein/Aus-Schalter im Bedienfeld ein und wählen Sie die gewünschte Temperatur.
7. Die Taste blinkt solange, bis die gewählte Temperatur erreicht ist und erlischt dann.

8. Wenn Sie die Warmhaltefunktion aktivieren möchten, drücken Sie die Warmhaltetaste links neben dem Ein/Aus-Schalter, dann wird das Wasser auf der gewählten Temperatur gehalten.
9. Ohne Warmhaltefunktion schaltet sich der Wasserkocher automatisch aus, sobald das Wasser die gewählte Temperatur erreicht hat.
10. Jetzt können Sie das Wasser aus dem Wasserkocher in die Teekanne gießen. Achtung Verbrennungsgefahr! Setzen Sie den Deckel auf die Teekanne auf, damit der Tee warm bleibt. Nach Ende der Zieh-dauer des Tees nehmen Sie den Deckel ab und entnehmen Sie das Teesieb bzw. die Teebeutel aus der Teekanne. Setzen Sie anschließend den Deckel wieder auf die Teekanne auf.
11. Lassen Sie das Gerät vollständig abkühlen, bevor Sie es an einem sauberen und trockenen Platz aufbewahren.
12. Falls kein Wasser im Kochgefäß vorhanden oder alles Wasser verkocht ist, blinken alle Tasten gleichzeitig und das Gerät schaltet sich automatisch ab.
13. Wenn Sie den Wasserkocher vor Erreichen der gewählten Temperatur vom Sockel nehmen, schaltet sich das Gerät sofort aus, um ein unbeabsichtigtes Aufheizen eines möglicherweise leeren Behälters zu vermeiden.



HINWEIS:

Falls Ihr Trinkwasser sehr kalkhaltig (hart) ist, empfiehlt sich die Verwendung eines Wasserfilters. Alternativ kann auch kalziumarmes Tafelwasser verwendet werden.

Reinigung und Pflege

- Stellen Sie sicher, dass das Gerät ausgeschaltet ist und trennen Sie das Gerät vor dem Reinigen von der Stromversorgung. Lassen Sie das Gerät vollständig abkühlen, bevor Sie es reinigen.
- Leeren Sie den Wasserbehälter.
- Reinigen Sie die Teekanne mit Deckel und Teesieb in heißem Spülwasser mit einem Spültuch oder Schwamm. Spülen Sie die einzelnen Teile gut unter heißem Wasser ab und trocknen Sie sie anschließend ab.
- Die Innenseite des Wasserkochers können Sie mit einem feuchten Tuch reinigen.
- Wischen Sie die weiteren Geräteteile mit einem angefeuchteten Tuch ab.
- Halten Sie das Gerät nicht unter fließendes Wasser.
- Verwenden Sie zum Reinigen keine Lösungs- oder Scheuermittel und auch keine Metallgegenstände.

Aufbewahrung

Wenn Sie den Wasserkocher längere Zeit nicht verwenden, entleeren Sie das gesamte Wasser aus dem Wasserbehälter und reinigen Sie das Gerät wie unter **Reinigung und Pflege** beschrieben. Trocknen Sie den Wasserkocher anschließend sorgfältig ab.

Bewahren Sie das Gerät an einem kühlen und trockenen Ort auf.

Sicherheitshinweise

- Diese Bedienungsanleitung dient dazu, Sie mit der Funktionsweise dieses Produktes vertraut zu machen. Bewahren Sie diese Anleitung daher stets gut auf, damit Sie jederzeit darauf zugreifen können.
- Ein Umbauen oder Verändern des Produktes beeinträchtigt die Produktsicherheit. Achtung Verletzungsgefahr!
- Öffnen Sie den Heizsockel niemals eigenmächtig. Führen Sie Reparaturen nie selbst aus!
- Behandeln Sie das Produkt sorgfältig. Es kann durch Stöße, Schläge oder Fall aus bereits geringer Höhe beschädigt werden.
- Halten Sie das Produkt (Heizsockel) fern von Feuchtigkeit und extremer Hitze.
- Tauchen Sie das Produkt (außer der Teekanne) niemals in Wasser oder andere Flüssigkeiten.
- Überprüfen Sie das Gerät vor jeder Inbetriebnahme auf Beschädigungen. Wenn das Gerät, das Kabel oder der Stecker sichtbare Schäden aufweisen, darf das Gerät nicht benutzt werden. Verwenden Sie das Gerät nicht, wenn es eine Fehlfunktion hatte oder heruntergefallen ist.
- Trennen Sie das Gerät von der Stromversorgung, wenn Sie es nicht benutzen und bevor Sie es reinigen.
- Achtung Verbrennungsgefahr! Das Gerät wird während des Gebrauchs sehr heiß. Achten Sie unbedingt darauf, dass Sie während und nach der Benutzung des Gerätes nicht mit aufgeheizten Teilen in Berührung kommen.
- Achtung Verbrennungsgefahr! Das Gerät bringt das eingefüllte Wasser zum Kochen. Achten Sie unbedingt darauf, dass Sie sich nicht verbrühen, wenn Sie das Wasser ausgießen.
- Transportieren bzw. verstauen Sie das Gerät nur, wenn es vollständig abgekühlt ist.
- Das Gerät ist nur für den haushaltsüblichen Gebrauch bestimmt.
- Verwenden Sie das Gerät nur in geschlossenen Räumen.
- Achten Sie darauf, dass das angeschlossene Netzkabel keine Stolpergefahr darstellt. Das Kabel darf nicht von der Aufstellfläche herabhängen, um ein Herunterreißen des Gerätes zu verhindern. Ziehen Sie niemals am Netzkabel, um das Gerät zu bewegen.
- Verlegen Sie das Kabel so, dass es nicht gequetscht oder geknickt wird und nicht mit heißen Flächen in Berührung kommt.
- Stellen Sie das Gerät immer mit einem Freiraum zu allen Seiten und Freiraum nach oben auf einen trockenen, ebenen, festen und hitzeunempfindlichen Untergrund.
- Halten Sie ausreichend Abstand zu anderen Wärmequellen wie z.B. Herdplatten oder Öfen, um Geräteschäden zu vermeiden.
- Betreiben Sie das Gerät nie auf einem Kochfeld oder in der Nähe einer Gasquelle.
- Lassen Sie das Gerät während des Betriebs nie unbeaufsichtigt!
- Das Gerät darf während des Betriebs nicht bewegt werden.
- Decken Sie das Gerät während des Betriebs nicht ab, um Brandgefahr zu vermeiden. Legen Sie keine brennbaren Materialien (Pappe, Kunststoff, Papier, etc.) auf oder in das Gerät.
- Befüllen Sie den Wasserkocher niemals auf dem Sockel.
- Setzen Sie den Wasserkocher immer nur in die Halterung des zugehörigen Sockels ein.
- Beachten Sie die Füllstandanzeige und überfüllen Sie den Wasserkocher nicht. Es kann sonst kochendes Wasser aus dem Ausgießer spritzen.
- Dieses Gerät ist nicht dafür bestimmt, durch Personen (einschließlich Kinder) mit eingeschränkten sensorischen oder geistigen Fähigkeiten oder mangelnder Erfahrung und/ oder mangelndem Wissen benutzt zu werden, es sei denn, sie werden durch eine für ihre Sicherheit zuständige Person beaufsichtigt oder erhalten von ihr Anweisungen, wie das Gerät zu benutzen ist. Kinder müssen beaufsichtigt werden, um sicherzustellen, dass sie nicht mit dem Gerät spielen.
- Lassen Sie das Gerät vollständig abkühlen, bevor Sie es reinigen.
- Technische Änderungen und Irrtümer vorbehalten!



Wichtige Hinweise zur Entsorgung

Dieses Elektrogerät gehört nicht in den Hausmüll. Für die fachgerechte Entsorgung wenden Sie sich bitte an die öffentlichen Sammelstellen in Ihrer Gemeinde.
Einzelheiten zum Standort einer solchen Sammelstelle und über ggf. vorhandene Mengenbeschränkungen pro Tag/Monat/Jahr entnehmen Sie bitte den Informationen der jeweiligen Gemeinde.

Konformitätserklärung

Hiermit erklärt PEARL.GmbH, dass sich das Produkt NC-3688 in Übereinstimmung mit der Produktsicherheit-Richtlinie 2001/95/EG, der EMV-Richtlinie 2004/108/EG, der Niederspannungsrichtlinie 2006/95/EG und der RoHS-Richtlinie 2011/65/EU befindet.

PEARL.GmbH / PEARL-Straße 1-3 / 79426 Buggingen / Allemagne



Leiter Qualitätswesen
Dipl.-Ing. (FH) Andreas Kurtasz
17.12.2013

Die ausführliche Konformitätserklärung finden Sie unter www.pearl.de. Klicken Sie unten auf den Link **Support (Handbücher, FAQs, Treiber & Co.)**. Geben Sie anschließend im Suchfeld die Artikelnummer NC-3688 ein.

Importiert von:
PEARL.GmbH
PEARL-Str. 1-3
79426 Buggingen
Deutschland

