

Sehr geehrte Kundin, sehr geehrter Kunde,

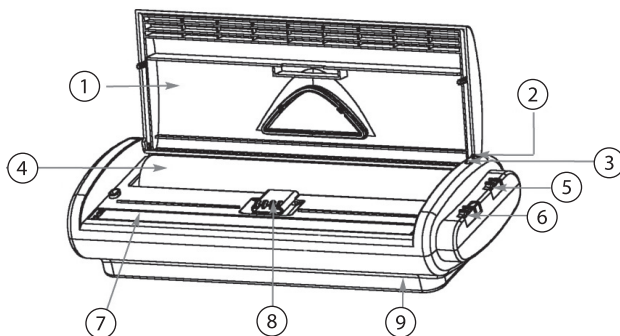
vielen Dank für den Kauf dieses Balken-Vakuuierers zum einfachen Vakuumieren Ihrer Lebensmittel.

Bitte lesen Sie diese Bedienungsanleitung und befolgen Sie die aufgeführten Hinweise und Tipps, damit Sie Ihren neuen Balken-Vakuuierer optimal einsetzen können.

Lieferumfang

- Balken-Vakuuierer
- 1 Rolle Vakuuierfolie
- Bedienungsanleitung

Produktdetails



1. Deckel
2. Grüne Lampe (Versiegeln)
3. Rote Lampe (Vakuuieren)
4. Mulde für Kunststoffolie
5. Wählschalter Abschneiden/Mehrfachbeutel
6. Temperaturwählschalter High/Medium/Low
7. Patentierter Heizstreifen für Mehrfachversiegelung
(Ein offenliegender Draht zum Abschneiden der Plastikbeutel, zwei verdeckte Drähte zur Versiegelung der Beutel)
8. Luftabsaugung (Vakuumdüse)
9. Gehäuse

Inbetriebnahme

1. Stellen Sie das Vakuuiergerät auf eine ebene trockene Fläche.
2. Stecken Sie den Stecker in eine Steckdose.

Verwendung

Allgemeine Hinweise für das Vakuumieren

- Der Beutel sollte ca. 5 cm länger sein als das Produkt, das Sie darin vakuumieren möchten.
- Geben Sie weitere 5 cm hinzu, wenn Sie den Beutel einfrieren möchten, da sich Flüssigkeiten unter Kälteeinfluss ausdehnen können.
- Halten Sie den Bereich um die Schweißnaht trocken und sauber. Vermeiden Sie Falten, da die Naht hierdurch undicht werden könnte.
- Flüssigkeiten im Beutel lassen sich nur verschweißen und nicht vakuumieren, da Flüssigkeit angesaugt werden könnte.
- Schlagen Sie die Lebensmittel vor dem Vakuumieren in Küchenpapier ein, falls sich spitze Knochen oder Ähnliches darin befinden.
- Um mehrere zusammenhängende Beutel zu erzeugen, um z.B. zusammengehörige Lebensmittel zu verpacken, schalten Sie den Wählschalter auf „0“, dann wird die Folie nur versiegelt und nicht abgetrennt. Allerdings können Sie bei zusammenhängenden Beuteln nur einen vakuumieren.

Folienbeutel herstellen

- Verwenden Sie diese Funktion bei Flüssigkeiten oder wenn Sie ohne Vakuum verschweißen wollen.
3. Legen Sie die Folie so in die Mulde ein, dass der Verschweißdraht auf der gewünschten Schweißnaht aufliegt.
 4. Stellen Sie den Wählschalter auf das Scherensymbol und den Temperaturwählschalter auf „M“.
 5. Ziehen Sie die Folie einige Zentimeter über den Heizstreifen.
 6. Drücken Sie den Deckel mit beiden Händen fest nach unten und halten Sie ihn dort, bis die grüne Lampe erlischt (nach ca. 10-15 Sekunden). Ziehen Sie die Folie soweit über den Heizstreifen, wie der benötigte Folienbeutel breit ist.
 7. Wiederholen Sie den Versiegelungsvorgang. Entfernen Sie überschüssiges Material. Sie haben jetzt einen auf drei Seiten geschlossenen Beutel, in den Sie die gewünschten Lebensmittel einfüllen können.
 8. Drücken Sie die Taste für die Verschweiß-Funktion. Das Gerät verschweißt nun die Folie an der gewünschten Stelle.

Folienbeutel verschweißen

1. Achten Sie darauf, dass der obere Rand des Beutels frei von Lebensmitteln oder Flüssigkeiten ist.
2. Legen Sie den offenen Rand des Folienbeutels auf den Heizstreifen, drücken Sie den Deckel des Geräts mit beiden Händen fest nach unten und halten Sie ihn dort, bis die grüne Lampe erlischt.

Folienbeutel vakuumieren

1. Füllen Sie die Lebensmittel in den Folienbeutel. Lassen Sie dabei 6 bis 8 cm am offenen Rand frei.
2. Klappen Sie die Vakuumdüse in der Gerätemitte nach oben.
3. Schieben Sie das offene Beutelende über den Heizstreifen und vollständig über die Vakuumdüse. Klappen Sie die Vakuumdüse nach unten, um den Beutel zu fixieren.
4. Klappen Sie das Geräteoberteil nach unten und drücken Sie es mit der linken Hand leicht nach unten, um den Vakuumierprozess zu starten. Es leuchtet die rote Lampe.
5. Sobald die Luft aus dem Beutel abgesaugt wurde, drücken Sie auch mit der rechten Hand auf das Geräteoberteil, um den Beutel zu versiegeln. Beide Lampen leuchten.
6. Sobald die grüne Lampe erlischt, öffnen Sie das Geräteoberteil und entnehmen den fertig versiegelten und vakuumierten Beutel.

Temperaturregler

Verwenden Sie die Einstellung „M“, wenn Sie Material mit ähnlicher Stärke wie die mitgelieferte Folie versiegeln wollen. Verwenden Sie die Einstellung „L“ für dünneres und die Einstellung „H“ für dickeres Material. Im Zweifelsfall führen Sie einen Test mit einem Streifen des zu verwendenden Materials aus. Lässt sich das Material schwer vom Heizstreifen lösen, wählen Sie eine höhere Temperatur. Lässt sich das Material zu leicht vom Heizstreifen lösen, wählen Sie eine geringere Temperatur.

Reinigung

1. Ziehen Sie vor dem Reinigen immer den Stecker aus der Steckdose.
2. Wischen Sie das Gerät mit einem weichen feuchten Tuch ab. Verwenden Sie keine aggressiven Reinigungsmittel.
3. Befinden sich Kunststoffpartikel auf dem Heizstreifen, wischen Sie diese sorgfältig ab. Sie können auch eine Versiegelung ohne Folie durchführen, um eventuelle Rückstände aufzuweichen und sie leichter entfernen zu können.

Sicherheitshinweise

- Diese Bedienungsanleitung dient dazu, Sie mit der Funktionsweise dieses Produktes vertraut zu machen. Bewahren Sie diese Anleitung daher stets gut auf, damit Sie jederzeit darauf zugreifen können.
- Ein Umbauen oder Verändern des Produktes beeinträchtigt die Produktsicherheit. Achtung Verletzungsgefahr!
- Öffnen Sie das Produkt niemals eigenmächtig. Führen Sie Reparaturen nie selbst aus!
- Behandeln Sie das Produkt sorgfältig. Es kann durch Stöße, Schläge oder Fall aus bereits geringer Höhe beschädigt werden.
- Halten Sie das Produkt fern von Feuchtigkeit und extremer Hitze.
- Tauchen Sie das Produkt niemals in Wasser oder andere Flüssigkeiten.
- Trennen Sie das Gerät immer von der Stromversorgung, wenn es nicht verwendet wird.
- Verwenden Sie das Gerät nicht im Freien.
- Halten Sie das Gerät fern von Kindern.
- Technische Änderungen und Irrtümer vorbehalten!

Wichtige Hinweise zur Entsorgung

Dieses Elektrogerät gehört nicht in den Hausmüll. Für die fachgerechte Entsorgung wenden Sie sich bitte an die öffentlichen Sammelstellen in Ihrer Gemeinde. Einzelheiten zum Standort einer solchen Sammelstelle und über ggf. vorhandene Mengenbeschränkungen pro Tag/Monat/Jahr entnehmen Sie bitte den Informationen der jeweiligen Gemeinde.

Konformitätserklärung

Hiermit erklärt PEARL GmbH, dass sich das Produkt NC-3708 in Übereinstimmung mit der Produktsicherheitsrichtlinie 2001/95/EG, der EMV-RICHTLINIE 2014/30/EU, der Niederspannungsrichtlinie 2006/95/EG und der RoHS-Richtlinie befindet.

Kurtasz, A.

Leiter Qualitätswesen
Dipl.-Ing. (FH) Andreas Kurtasz
11.06.2014

Die ausführliche Konformitätserklärung finden Sie unter www.pearl.de. Klicken Sie unten auf den Link **Support (Handbücher, FAQs, Treiber & Co.)**. Geben Sie anschließend im Suchfeld die Artikelnummer NC-3708 ein.