

Sehr geehrte Kundin, sehr geehrter Kunde,

vielen Dank für den Kauf dieses Balken-Vakuuierers. Verpacken Sie Ihre Lebensmittel luftleer und luftdicht. So wird die Haltbarkeit der Lebensmittel entscheidend verlängert. Bitte lesen Sie diese Bedienungsanleitung und befolgen Sie die aufgeführten Hinweise und Tipps, damit Sie Ihren neuen Balken-Vakuuierer optimal einsetzen können.

Lieferumfang

- Balken-Vakuuierer BV-170.ct
- Bedienungsanleitung

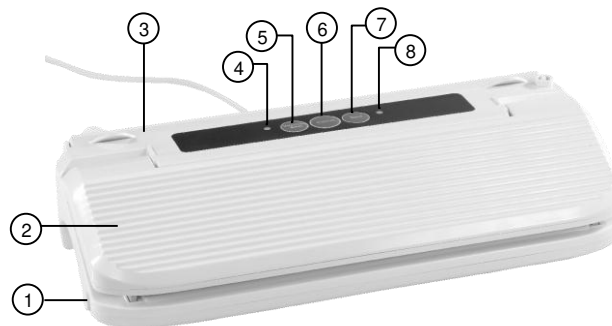
Zusätzlich benötigt:

- Zum Vakuuieren: geeignete Folienbeutel (z.B. NC-3772, NC-3773, NC-3774) oder Folienrollen (z.B. NC-3775, NC-3776, NC-3778)
- Zum Einschweißen: gewöhnliche Gefrierbeutel

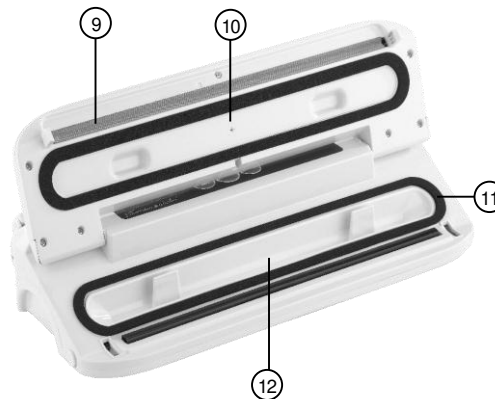
Technische Daten

Stromversorgung	220-240 V AC, 50 Hz
Leistungsaufnahme	150 W
Pump-Volumen	ca. 11 l/min bis ca. 0,7 bar
Beutel-/Folienbreite	bis 30 cm
Elektronische Temperatur-Überwachung	✓
Kabellänge	125 cm
Maße	38,5 x 9 x 16 cm
Gewicht	1,7 kg

Produktdetails



- | | |
|--------------------|------------------------|
| 1. Verschluss | 5. Vakuu-Funktion |
| 2. Obere Abdeckung | 6. Abbrechen |
| 3. Cutter | 7. Verschweiß-Funktion |
| 4. Betriebs-LED | 8. Betriebs-LED |



- | | |
|--------------------|-------------------|
| 9. Verschweißdraht | 11. Dichtungsring |
| 10. Vakuumpumpe | 12. Vakuukammer |

Inbetriebnahme

1. Stellen Sie Ihren Vakuuierer auf eine rutschfeste, ebene Oberfläche und verbinden Sie ihn mit einer geeigneten Steckdose.
2. Schalten Sie Ihren Vakuuierer mit Hilfe des Kippschalters auf der Rückseite ein. Ihr Vakuuierer ist nun betriebsbereit.

Verwendung

Allgemeine Hinweise für das Vakuuieren

- Der Beutel sollte ca. 5 cm länger sein als das Produkt, das Sie darin vakuuieren möchten.
- Geben Sie weitere 5 cm hinzu, wenn Sie den Beutel einfrieren möchten, da sich Flüssigkeiten unter Kälteeinfluss ausdehnen können.
- Halten Sie den Bereich um die Schweißnaht trocken und sauber. Vermeiden Sie Falten, da die Naht hierdurch undicht werden könnte.
- Flüssigkeiten im Beutel lassen sich nur verschweißen und nicht vakuuieren, da Flüssigkeit angesaugt werden könnte.
- Schlagen Sie die Lebensmittel vor dem Vakuuieren in Küchenpapier ein, falls sich spitze Knochen oder Ähnliches darin befinden.

Folienbeutel vakuuieren und verschweißen



HINWEIS:

Zum Vakuuieren werden spezielle, zum Vakuuieren geeignete Folienbeutel oder Folienrollen benötigt. Gewöhnliche Gefrierbeutel sind hierfür ungeeignet.

1. Verpacken Sie Ihre Lebensmittel in einen vorgefertigten Beutel. Beachten Sie hierbei die zuvor genannten Hinweise für das Vakuuieren.
2. Legen Sie das offene Ende des Beutels in die Vakuukammer. Vermeiden Sie dabei Falten, indem Sie die Folie glatt streichen.
3. Schließen Sie die obere Abdeckung, sodass sie hörbar einrastet.
4. Drücken Sie die Taste für die Vakuu-Funktion. Das Gerät zieht nun die Luft aus dem Beutel und verschweißt ihn anschließend.
5. Wenn beide Betriebs-LEDs erloschen sind, ist der Vorgang abgeschlossen. Drücken Sie den Verschluss auf den Seiten, um die Abdeckung wieder zu öffnen.

Folie / Gefrierbeutel verschweißen



HINWEIS:

Für das einfache Verschweißen können auch gewöhnliche Gefrierbeutel verwendet werden.

Verwenden Sie diese Funktion bei Flüssigkeiten oder wenn Sie ohne Vakuum verschweißen wollen.

1. Legen Sie die Folie so ein, dass der Verschweißdraht auf der gewünschten Schweißnaht aufliegt.
2. Schließen Sie die obere Abdeckung, sodass sie hörbar einrastet.
3. Drücken Sie die Taste für die Verschweiß-Funktion. Das Gerät verschweißt nun die Folie an der gewünschten Stelle.
4. Wenn die Betriebs-LED erloschen ist, ist der Vorgang abgeschlossen. Drücken Sie den Verschluss auf den Seiten, um die Abdeckung wieder zu öffnen.

Folie schneiden

1. Um eine Folie zu schneiden, legen Sie sie an der gewünschten Stelle in den Cutter ein.
2. Schließen Sie den Cutter und schneiden Sie die Folie zurecht.

Reinigung

Ziehen Sie vor der Reinigung immer den Netzstecker und warten Sie bis das Gerät abgekühlt ist. Das Gehäuse kann von außen und innen mit einem feuchten Tuch abgewischt werden. Verwenden Sie hierzu keine scharfen oder scheuernden Reinigungsmittel.

Sicherheitshinweise

- Diese Bedienungsanleitung dient dazu, Sie mit der Funktionsweise dieses Produktes vertraut zu machen. Bewahren Sie diese Anleitung daher gut auf, damit Sie jederzeit darauf zugreifen können. Geben Sie sie gegebenenfalls an Nachbenutzer weiter.
- Bitte beachten Sie beim Gebrauch die Sicherheitshinweise.
- Ein Umbauen oder Verändern des Produktes beeinträchtigt die Produktsicherheit. Achtung Verletzungsgefahr!
- Alle Änderungen und Reparaturen an dem Gerät oder Zubehör dürfen nur durch den Hersteller oder von durch ihn ausdrücklich hierfür autorisierte Personen durchgeführt werden.
- Achten Sie darauf, dass das Produkt an einer Steckdose betrieben wird die leicht zugänglich ist, damit Sie das Gerät im Notfall schnell vom Netz trennen können.

- Öffnen Sie das Produkt nie eigenmächtig. Führen Sie Reparaturen nie selbst aus!
- Behandeln Sie das Produkt sorgfältig. Es kann durch Stöße, Schläge oder Fall aus bereits geringer Höhe beschädigt werden.
- Halten Sie das Produkt fern von Feuchtigkeit und extremer Hitze.
- Tauchen Sie das Produkt niemals in Wasser oder andere Flüssigkeiten.
- Betreiben Sie das Gerät nicht unbeaufsichtigt. Sollten Sie den Raum verlassen, schalten Sie das Gerät immer aus. Ziehen Sie den Stecker aus der Steckdose.
- Kinder sollten beaufsichtigt werden, um sicherzustellen, dass sie nicht mit dem Gerät spielen.
- Der Verschweißdraht im Inneren des Gerätes wird sehr heiß. Berühren Sie ihn niemals!
- Fassen Sie den Stecker nie mit nassen Händen an. Betreiben Sie das Gerät nicht im Freien oder in Räumen mit hoher Luftfeuchtigkeit.
- Wenn Sie den Stecker aus der Steckdose herausziehen wollen, ziehen Sie immer direkt am Stecker. Ziehen Sie niemals am Kabel, es könnte beschädigt werden. Transportieren Sie das Gerät zudem niemals am Kabel.
- Überprüfen Sie das Gerät vor jeder Inbetriebnahme auf Beschädigungen. Wenn das Gerät, das Kabel oder der Stecker sichtbare Schäden aufweisen, darf das Gerät nicht benutzt werden. Verwenden Sie das Gerät nicht, wenn es eine Fehlfunktion hatte oder heruntergefallen ist.
- Achten Sie darauf, dass das Stromkabel nicht geknickt, eingeklemmt, überfahren wird oder mit Hitzequellen oder scharfen Kanten in Berührung kommt. Es darf außerdem nicht zur Stolperfalle werden.
- Benutzen Sie nach Möglichkeit keine Verlängerungskabel. Falls dies unumgänglich ist, benutzen Sie nur GS-geprüfte, spritzwassergeschützte, einfache Verlängerungskabel (keine Mehrfachsteckdosen), die für die Leistungsaufnahme des Geräts ausgelegt sind.
- Stellen Sie vor dem Anschließen an die Stromversorgung sicher, dass die auf dem Typenschild angegebene elektrische Spannung mit der Spannung Ihrer Steckdose übereinstimmt. Benutzen Sie nur Steckdosen mit Schutzkontakt.
- Bitte verwenden Sie das Produkt nur in seiner bestimmungsgemäßen Art und Weise. Eine anderweitige Verwendung führt eventuell zu Beschädigungen am Produkt oder in der Umgebung des Produktes.

- Achten Sie auf einen sicheren Stand des Geräts.
- Stellen Sie das Gerät immer mit einem Freiraum zu allen Seiten und Freiraum nach oben auf einen trockenen, ebenen, festen und hitzeunempfindlichen Untergrund.
- Halten Sie ausreichend Abstand zu anderen Wärmequellen wie z.B. Herdplatten oder Öfen, um Geräteschäden zu vermeiden. Betreiben Sie das Gerät nie auf einem Kochfeld oder in der Nähe einer Gasquelle.
- Verwenden Sie das Gerät nicht in der Nähe von Wasser (z.B. Badewanne, Waschbecken, Dusche). Greifen Sie niemals nach einem Elektrogerät, wenn es ins Wasser gefallen ist. Ziehen Sie in einem solchen Fall sofort den Netzstecker.
- Lassen Sie das Gerät während des Betriebs nicht unbeaufsichtigt.
- Achten Sie darauf, dass sich Kinder oder Haustiere nicht in der Nähe des Gerätes aufhalten, wenn es in Betrieb oder heiß ist.
- Beaufsichtigen Sie Kinder, um sicherzustellen, dass sie nicht mit dem Gerät spielen.
- Das Gerät ist nicht dafür bestimmt, mit einem externen Timer oder einer anderen Art von Fernsteuerungssystem betrieben zu werden.
- Decken Sie das Gerät während des Betriebs nicht ab, um Brandgefahr zu vermeiden. Legen Sie keine brennbaren Materialien (Pappe, Kunststoff, Papier, etc.) auf oder in das Gerät.
- Ziehen Sie nach jedem Gebrauch, bei Störungen während des Betriebs und vor jeder Reinigung den Netzstecker des Geräts.
- Das Gerät ist ausschließlich für den Haushaltsgebrauch oder ähnliche Verwendungszwecke bestimmt. Es darf nicht für gewerbliche Zwecke verwendet werden!
- Benutzen Sie das Gerät niemals nach einer Fehlfunktion, z.B. wenn das Gerät ins Wasser oder heruntergefallen ist oder auf eine andere Weise beschädigt wurde.
- Der Hersteller übernimmt keine Verantwortung bei falschem Gebrauch, der durch Nichtbeachtung der Gebrauchsanleitung zustande kommt.
- Technische Änderungen und Irrtümer vorbehalten.

Wichtige Hinweise zur Entsorgung

Dieses Elektrogerät gehört **nicht** in den Hausmüll. Für die fachgerechte Entsorgung wenden Sie sich bitte an die öffentlichen Sammelstellen in Ihrer Gemeinde. Einzelheiten zum Standort einer solchen Sammelstelle und über ggf. vorhandene Mengenbeschränkungen pro Tag/Monat/Jahr entnehmen Sie bitte den Informationen der jeweiligen Gemeinde.

Konformitätserklärung

Hiermit erklärt PEARL.GmbH, dass sich das Produkt NC-3709-675 in Übereinstimmung mit der RoHS-Richtlinie 2011/65/EU, der EMV-Richtlinie 2014/30/EU und der Niederspannungsrichtlinie 2014/35/EU befindet.

Kurtasz, A.

Qualitätsmanagement
Dipl. Ing. (FH) Andreas Kurtasz

Die ausführliche Konformitätserklärung finden Sie unter www.pearl.de/support. Geben Sie dort im Suchfeld die Artikelnummer NC-3709 ein.

Informationen und Antworten auf häufige Fragen (FAQs) zu vielen unserer Produkte sowie ggfs. aktualisierte Handbücher finden Sie auf der Internetseite:

www.rosensteinundsoehne.com

Geben Sie dort im Suchfeld die Artikelnummer oder den Artikelnamen ein.

Chère cliente, cher client,

Nous vous remercions d'avoir choisi cet appareil de mise sous vide. Mettez vos aliments sous vide pour les conserver plus longtemps.

Afin d'utiliser au mieux votre nouveau produit, veuillez lire attentivement ce mode d'emploi et respecter les consignes et astuces suivantes.

Contenu

- Appareil de mise sous vide BV-170.ct
- Mode d'emploi

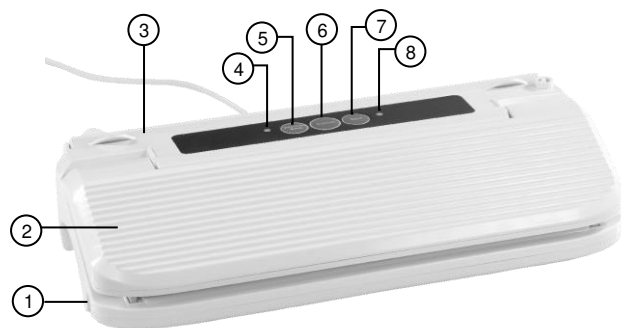
Accessoires requis : (disponibles séparément sur <https://www.pearl.fr>)

- Mise sous vide : sachets de conservation (p. ex. NC3772, NC3773, NC3774) ou films de conservation (NC3775, NC3776, NC3778) adaptés
- Soudure : sac de congélation classique

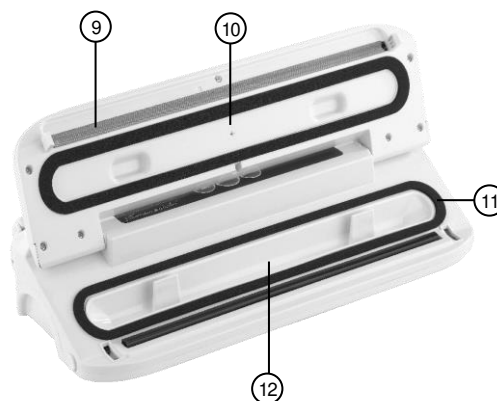
Caractéristiques techniques

Alimentation	220 – 240 V AC / 50 Hz
Puissance absorbée	150 W
Volume de la pompe	env. 11 L/min jusqu'à 0,7 bar
Largeur du sachet / film	jusqu'à 30 cm
Contrôle électronique de la température	✓
Longueur du câble	125 cm
Dimensions	38,5 x 9 x 16 cm
Poids	1,7 kg

Description du produit



- | | |
|----------------------------|----------------------------|
| 1. Dispositif de fermeture | 5. Fonction Mise sous vide |
| 2. Cache supérieur | 6. Annuler |
| 3. Cutter | 7. Fonction Soudure |
| 4. LED de fonctionnement | 8. LED de fonctionnement |



- | | |
|-----------------------------|-------------------------------|
| 9. Fil de soudure | 11. Anneau d'étanchéité |
| 10. Pompe de mise sous vide | 12. Chambre de mise sous vide |

Mise en marche

1. Placez votre appareil de mise sous vide sur une surface plane et antidérapante et branchez-le à une prise secteur appropriée.
2. Allumez votre appareil de mise sous vide à l'aide de l'interrupteur à bascule situé à l'arrière. L'appareil de mise sous vide est alors prêt à l'emploi.

Utilisation

Consignes générales concernant la mise sous vide

- Le sachet ne doit pas dépasser de plus de 5 cm le produit que vous souhaitez mettre sous vide.
- Laissez 5 cm supplémentaires si vous souhaitez congeler le sachet, car les liquides se dilatent sous l'influence du froid.
- La zone située autour du joint de soudure doit rester sèche et propre. Évitez les plis, car la soudure risque alors de ne pas être étanche.
- Vous pouvez sceller des liquides dans le sachet, mais pas les mettre sous vide ; les liquides pourraient être aspirés par l'appareil.
- Avant la mise sous vide, enveloppez les aliments dans du papier essuie-tout, au cas où ils contiendraient des os pointus ou éléments similaires.

Mettre sous vide et souder un film



NOTE :

L'appareil de mise sous vide ne peut fonctionner qu'avec des sachets ou des films spéciaux et adaptés à la mise sous vide. Les sacs de congélation classiques ne sont pas adaptés.

1. Emballez vos aliments dans un sachet préfabriqué. Veuillez tenir compte des consignes concernant la mise sous vide mentionnées précédemment.
2. Placez le côté ouvert du sachet dans la chambre de mise sous vide. Ce faisant, évitez de faire des plis et posez le film bien à plat.
3. Fermez le cache supérieur de façon à ce qu'il s'enclenche de façon audible.
4. Appuyez sur la touche Fonction Mise sous vide. L'appareil aspire alors l'air du sachet et soude ensuite ce dernier.
5. Une fois que les deux LED de fonctionnement sont éteintes, le processus est terminé. Appuyez sur les boutons de verrouillage situés sur les côtés pour ouvrir le cache.

Souder un sachet / sac de congélation



NOTE :

Pour une soudure simple, les sacs de congélation ordinaires peuvent être utilisés.

Utilisez cette fonction pour sceller des liquides, ou lorsque vous voulez effectuer une soudure sans mise sous vide.

1. Insérez le film de manière à ce que le fil de soudure repose sur le joint de soudure de votre choix.
2. Fermez le cache supérieur de façon à ce qu'il s'enclenche de façon audible.
3. Appuyez sur la touche Fonction Soudure. L'appareil soude le sachet à l'endroit de votre choix.
4. Une fois que la LED de fonctionnement est éteinte, le processus est terminé. Appuyez sur les boutons de verrouillage situés sur les côtés pour ouvrir le cache.

Couper un film plastique

1. Pour couper un film plastique, placez ce dernier à l'endroit de votre choix sous le cutter.
2. Fermez le cutter et coupez le film plastique.

Nettoyage

Avant de nettoyer l'appareil, débranchez-le de l'alimentation secteur et attendez qu'il ait refroidi. L'intérieur et l'extérieur du boîtier peuvent être nettoyés à l'aide d'un chiffon humide. N'utilisez pas de produits nettoyants agressifs ou abrasifs.

Consignes de sécurité

- Ce mode d'emploi vous permet de vous familiariser avec le fonctionnement du produit. Conservez précieusement ce mode d'emploi afin de pouvoir le consulter en cas de besoin. Transmettez-le le cas échéant à l'utilisateur suivant.
- Pour connaître les conditions de garantie, veuillez contacter votre revendeur. Veuillez également tenir compte des conditions générales de vente !
- Veillez à utiliser le produit uniquement comme indiqué dans la notice. Une mauvaise utilisation peut endommager le produit ou son environnement.
- Respectez les consignes de sécurité pendant l'utilisation.
- Le démontage ou la modification du produit affecte sa sécurité. Attention : risque de blessures !
- Toute modification ou réparation de l'appareil ou de ses accessoires doit être effectuée exclusivement par le fabricant ou par un spécialiste dûment autorisé.
- La prise de courant à laquelle est branché l'appareil doit toujours être facilement accessible, pour que l'appareil puisse être rapidement débranché en cas d'urgence.
- N'ouvrez pas le produit. Ne tentez jamais de réparer vous-même le produit !
- Manipulez le produit avec précaution. Un coup, un choc, ou une chute, même de faible hauteur, peut l'endommager.

- N'exposez pas le produit à l'humidité ni à une chaleur extrême.
- Ne plongez jamais le produit dans l'eau ni dans aucun autre liquide.
- Conservez le produit hors de la portée et de la vue des enfants !
- Cet appareil n'est pas conçu pour être utilisé par des personnes (y compris les enfants) dont les capacités physiques, sensorielles ou mentales sont réduites, ou des personnes dénuées d'expérience ou de connaissance, sauf si elles ont pu bénéficier, par l'intermédiaire d'une personne responsable de leur sécurité, d'une surveillance ou d'instructions préalables concernant l'utilisation de l'appareil.
- Si le câble d'alimentation est endommagé, il doit être remplacé par le fabricant, son service après-vente ou des personnes de qualification similaire afin d'éviter tout danger. N'utilisez pas l'appareil tant que la réparation n'a pas été effectuée.
- Ne faites pas fonctionner l'appareil sans surveillance. Si vous devez quitter la pièce, éteignez l'appareil. Débranchez la fiche d'alimentation de la prise électrique.
- Surveillez les enfants pour vous assurer qu'ils ne jouent pas avec l'appareil.
- Le fil de soudure à l'intérieur du boîtier devient très chaud. Ne le touchez en aucun cas !
- Ne saisissez jamais la fiche avec les mains mouillées. N'utilisez pas l'appareil en extérieur ou dans des pièces avec une humidité élevée.
- Lorsque vous débranchez la fiche de la prise murale, tirez toujours directement sur le connecteur. Ne tirez jamais sur le câble, il pourrait être endommagé. Ne transportez jamais l'appareil en le tenant par le câble.
- Vérifiez le bon état de l'appareil avant chaque utilisation. Si l'appareil, le câble ou le connecteur présente des dommages visibles, l'appareil ne doit pas être utilisé. N'utilisez pas l'appareil s'il est tombé ou s'il présente un dysfonctionnement.
- Veillez à ne pas plier, écraser, pincer le câble d'alimentation, ni à l'exposer à des sources de chaleur ou des objets pointus ou tranchants. Il ne doit pas devenir un obstacle sur lequel quelqu'un risquerait de trébucher.
- Si possible, n'utilisez pas de câble de rallonge. Si cela s'avère inévitable, veillez à n'utiliser que des câbles de rallonge simples (pas de multiprise), correspondant aux normes de sécurité en vigueur, protégés contre les

projections d'eau et conçus avec des caractéristiques appropriées à l'appareil.

- Avant de le brancher à l'alimentation, assurez-vous que l'indication de tension électrique inscrite sur l'appareil correspond bien à celle délivrée par votre prise murale. Utilisez uniquement des prises murales reliées à la terre.
- Veillez à utiliser le produit uniquement comme indiqué dans la notice. Une mauvaise utilisation peut endommager le produit ou son environnement.
- Veillez à ce que l'appareil soit positionné de façon sécurisée.
- Veillez à toujours laisser un espace libre suffisant au-dessus et de tous les côtés de l'appareil. Placez-le sur une surface sèche, plane, solide et résistante à la chaleur.
- Afin de ne pas endommager l'appareil, maintenez-le toujours à une distance suffisante d'autres sources de chaleur, par exemple des plaques de cuisson ou d'un four. Ne placez jamais l'appareil sur une surface de cuisson ou à proximité d'un feu ou d'une source de gaz.
- N'utilisez pas le produit à proximité d'eau (par exemple : baignoire, évier, douche, etc.). Ne saisissez jamais un appareil électrique tombé dans l'eau. Le cas échéant, débranchez immédiatement la fiche d'alimentation.
- Ne laissez pas l'appareil sans surveillance pendant l'utilisation.
- Veillez à ce que les enfants et animaux domestiques ne viennent pas à proximité de l'appareil lorsqu'il est en fonctionnement ou encore chaud.
- Surveillez les enfants pour vous assurer qu'ils ne jouent pas avec l'appareil.
- L'appareil n'est pas destiné à être utilisé avec un minuteur extérieur ou avec tout autre type de système de commande à distance.
- Afin d'éviter tout risque d'incendie, ne couvrez pas l'appareil pendant l'utilisation. Ne placez aucun matériau inflammable dans ou sur l'appareil (papier, plastique, carton).
- Débranchez la fiche d'alimentation de l'appareil après chaque utilisation, en cas de dysfonctionnement pendant le fonctionnement et avant chaque nettoyage.
- Cet appareil est conçu pour un usage domestique ou autre usage similaire uniquement. Il ne doit pas être employé à des fins publicitaires.
- N'utilisez jamais l'appareil s'il présente un dysfonctionnement, s'il a été plongé dans l'eau, s'il est tombé ou a été endommagé d'une autre manière.
- Aucune garantie ne pourra être appliquée en cas de mauvaise utilisation.

- Le fabricant décline toute responsabilité en cas de dégâts matériels ou dommages (physiques ou moraux) dus à une mauvaise utilisation et/ou au non-respect des consignes de sécurité.
- Sous réserve de modification et d'erreur.

Consignes importantes pour le traitement des déchets

Cet appareil électronique ne doit PAS être jeté dans la poubelle de déchets ménagers. Pour l'enlèvement approprié des déchets, veuillez vous adresser aux points de ramassage publics de votre municipalité.

Les détails concernant l'emplacement d'un tel point de ramassage et des éventuelles restrictions de quantité existantes par jour/mois/année, ainsi que sur des frais éventuels de collecte, sont disponibles dans votre municipalité.

Déclaration de conformité

La société PEARL.GmbH déclare ce produit NC-3709 conforme aux directives actuelles suivantes du Parlement Européen : 2011/65/UE, relative à la limitation de l'utilisation de certaines substances dangereuses dans les équipements électriques et électroniques, 2014/30/UE, concernant la compatibilité électromagnétique, et 2014/35/UE, concernant la mise à disposition sur le marché du matériel électrique destiné à être employé dans certaines limites de tension.

Kurtasz, A.

Service Qualité
Dipl. Ing. (FH) Andreas Kurtasz

La déclaration de conformité complète du produit est disponible en téléchargement à l'adresse <https://www.pearl.fr/support/notices> ou sur simple demande par courriel à qualite@pearl.fr.