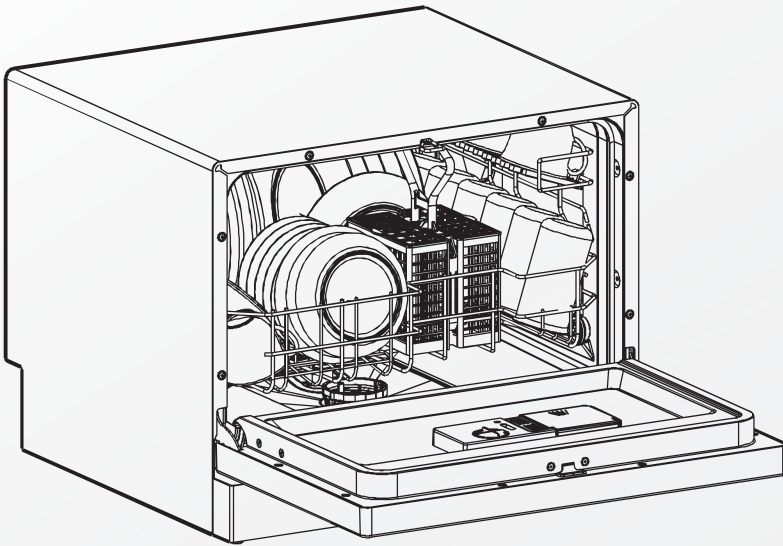


NC-3710-675



# TISCHGESCHIRrspÜLER TGS-6

für 6 Maßgedecke

Siele

# INHALTSVERZEICHNIS

IHR NEUER TISCHGESCHIRRSPÜLER .....	3
Lieferumfang .....	3
WICHTIGE HINWEISE ZU BEGINN .....	4
Sicherheitshinweise .....	4
Wichtige Hinweise zur Entsorgung .....	4
Konformitätserklärung .....	4
Produktdetails .....	5
INBETRIEBNAHME .....	6
VERWENDUNG .....	7
Beladen .....	7
Spülprogramme .....	8
Spülgang starten .....	9
Nach dem Spülen .....	9
Wartung und Reinigung .....	9
TECHNISCHE DATEN .....	11



Sidel

## IHR NEUER TISCHGESCHIRRSPÜLER

### **Sehr geehrte Kundin, sehr geehrter Kunde,**

vielen Dank für den Kauf dieses Tischgeschirrspülers. Auch in kleinen Küchen oder in Büros müssen Sie nun nicht mehr auf den Komfort eines Geschirrspülautomaten verzichten. Dieses Gerät besitzt die Reinigungsleistung eines „Großen“, ist dabei sparsam und benötigt nur einen Bruchteil des Platzes, den eine gewöhnliche Unterbau-Maschine einnimmt.

Bitte lesen Sie diese Bedienungsanleitung und befolgen Sie die aufgeführten Hinweise und Tipps, damit Sie Ihren neuen Geschirrspüler optimal einsetzen können.

### **Lieferumfang**

- Tischgeschirrspüler
- Zuleitungsschlauch
- Abwasserschlauch
- Wand-/Waschbeckenhalter für Abwasserschlauch
- Fülltrichter für Spülmaschinensalz
- Dosierhilfen für Spülmittel und Klarspüler
- Bedienungsanleitung

Zusätzlich benötigt: Ein Wasseranschluss für Spül-/oder Waschmaschinen am Montageort sowie eine Möglichkeit der Abwasser-Ableitung (Waschbecken genügt).

Verbrauchsmittel: Spülmaschinensalz, Klarspüler und ein Spülmittel (Tabs oder Pulver).



Sidel

## WICHTIGE HINWEISE ZU BEGINN

### Sicherheitshinweise

- Diese Bedienungsanleitung dient dazu, Sie mit der Funktionsweise dieses Produktes vertraut zu machen. Bewahren Sie diese Anleitung daher stets gut auf, damit Sie jederzeit darauf zugreifen können.
- Ein Umbauen oder Verändern des Produktes beeinträchtigt die Produktsicherheit. Achtung Verletzungsgefahr!
- Teile des Gehäuses können während des Betriebs heiß werden. Seien Sie vorsichtig beim Berühren der Oberflächen und beim Öffnen der Tür nach dem Spülvorgang.
- Öffnen Sie das Produkt niemals eigenmächtig. Führen Sie Reparaturen nie selbst aus!
- Behandeln Sie das Produkt sorgfältig. Es kann durch Stöße, Schläge oder Fall aus bereits geringer Höhe beschädigt werden.
- Stellen Sie keine zu schweren Gegenstände auf die geöffnete Tür oder in den Geschirrkorb. Bei Beladung über 6 Kilo kann die Maschine nach vorne umkippen oder die Laufrollen des Korbes können beschädigt werden.
- Halten Sie die äußeren Bedienteile des Produkts fern von Feuchtigkeit und extremer Hitze.
- Tauchen Sie das Produkt niemals in Wasser oder andere Flüssigkeiten.
- Technische Änderungen und Irrtümer vorbehalten!

### Wichtige Hinweise zur Entsorgung

Dieses Elektrogerät gehört nicht in den Hausmüll. Für die fachgerechte Entsorgung wenden Sie sich bitte an die öffentlichen Sammelstellen in Ihrer Gemeinde. Für Haushaltsgeräte werden u.U. besondere Abholtermine angeboten.

Einzelheiten zum Standort einer solchen Sammelstelle und über ggf. vorhandene Mengenbeschränkungen pro Tag/Monat/Jahr entnehmen Sie bitte den Informationen der jeweiligen Gemeinde.

### Konformitätserklärung

Hiermit erklärt PEARL.GmbH, dass sich das Produkt NC-3710 in Übereinstimmung mit der RoHS-Richtlinie 2011/65/EU und der EMV-Richtlinie 2004/108/EG befindet.

PEARL.GmbH, PEARL-Str. 1-3, D-79426 Buggingen, Deutschland

Leiter Qualitätswesen  
Dipl.-Ing. (FH) Andreas Kurtasz  
19.09.2014



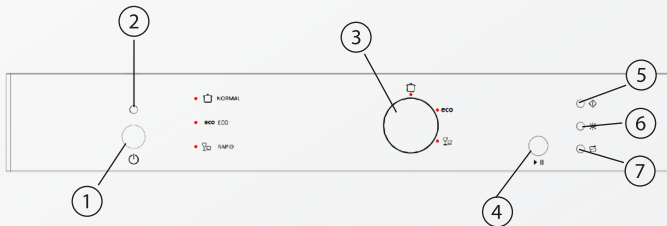
Die ausführliche Konformitätserklärung finden Sie unter [www.pearl.de](http://www.pearl.de). Klicken Sie unten auf den Link **Support (Handbücher, FAQs, Treiber & Co.)**. Geben Sie anschließend im Suchfeld die Artikelnummer NC-3710 ein.

PEARL.GmbH  
PEARL-Str. 1-3  
D-79426 Buggingen  
Deutschland



## Produktdetails

Nr.	Name	Funktion
1	Ein-/Aus-Taste	Hauptschalter zum Strom einschalten.
2	Kontrollleuchte	Leuchtet, wenn der Strom eingeschaltet ist.
3	Spülprogramm- Wahlschalter	Spülprogramm auswählen.
4	Start-/Pause-Taste	Zum Starten und Unterbrechen des Spülgangs.
5	Kontrollleuchte: Betrieb	Leuchtet im Spülgang; blinkt bei Pause.
6	Kontrollleuchte: Klarspüler	Leuchtet, wenn Klarspüler nachgefüllt werden muss.
7	Kontrollleuchte: Salz	Leuchtet, wenn Salz nachgefüllt werden muss.



Siele

## INBETRIEBNAHME

1. Entfernen Sie alle Verpackungsmaterialien vom Gehäuse und aus dem Innenraum der Maschine.
2. Schrauben Sie den Wasser-Zuleitungsschlauch an den Wassereinfluss auf der Rückseite der Maschine. Ziehen Sie die Überwurfmutter handfest an, ohne dass Sie dazu Werkzeug verwenden.
3. Befestigen Sie den Zuleitungsschlauch an der Wasserleitung.
4. Verlegen Sie den an der Maschine installierten geriffelten Abwasserschlauch so, dass er an einer geeigneten Abwasser-Ableitung zu liegen kommt.
5. Zum Schluss drehen Sie die Wasserzuleitung auf und stecken den Netzstecker in eine geeignete Steckdose.
6. Stellen Sie die Maschine auf einen ebenen festen Untergrund. Stellen Sie keine schweren Lasten auf das Gehäuse und decken Sie sie nicht mit brennbaren Gegenständen oder Materialien ab.



### **HINWEIS:**

*Für die Abwasseraufnahme kommt in Frage: Ein spezieller Abwasseranschluss z.B. am Abwasserrohr eines Waschbeckens, ein Waschbecken, in dem Sie das Schlauchende sicher befestigen können oder eine spezielle Abwasseraufnahme, die man z.T. in Wirtschaftsräumen vorfindet.*



### **ACHTUNG:**

**Um Wasserschäden zu vermeiden, befestigen Sie den Abwasserschlauch in jedem Fall gut an seinem Platz. Stellen Sie sicher, dass die Aufnahme jederzeit Abwasser aufnehmen kann und dass kein Wasser danebenläuft.**

1. Befüllen Sie den Salzbehälter mit Siedesalz (Spülmaschinensalz): Nehmen Sie den Geschirrkorb heraus, öffnen Sie den Drehverschluss im linken hinteren Bodenbereich und setzen dann den Einfülltrichter auf den Rand des Salzbehälters.
2. Füllen Sie Salz in die Kammer, bis es am oberen Rand zu sehen ist.
3. Entfernen Sie überschüssiges Salz und setzen Sie den Deckel wieder auf. Mit einer Linksdrehung wird er verriegelt.
4. In der Tür befindet sich der Deckel des Klarspülerbehälters: Öffnen Sie den Drehverschluss auf dem Kunststoff-Verschlussfeld.
5. Füllen Sie flüssigen Klarspüler in die daruntergelegene Aufnahme ein, bis Sie im runden Sichtfenster eine Dunkelfärbung erkennen können.
6. In der Aufnahme befindet sich auch der Dosierregler für den Klarspüler. Beginnen Sie mit einer mittleren Einstellung auf Stufe 3 oder 4.
7. Setzen Sie den Deckel wieder auf und verschließen Sie ihn mit einer Rechtsdrehung.

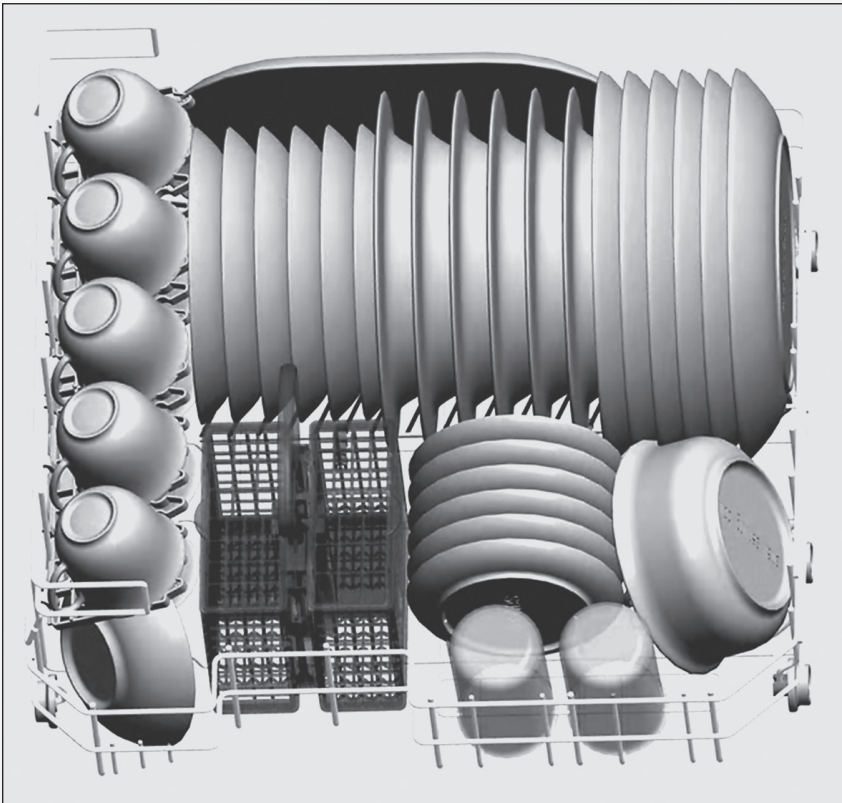
Siele

## VERWENDUNG

Vor dem ersten Spülgang mit Geschirr lassen Sie die Maschine ein Mal ohne Geschirr laufen, um den Innenraum von Herstellungsrückständen zu reinigen. Befüllen Sie sie davor in jedem Fall mit etwas Spülmittel und Salz.

### Beladen

1. Unten abgebildet sehen Sie ein Belade-Beispiel. Passen Sie beim Beladen generell darauf auf, dass keine Teile des Spülguts (Griffe, Spitzen) unter die Unterkante des Geschirrwagens hinausragen: Der Rotor unter dem Wagen muss sich frei drehen können, andernfalls wird das Spülergebnis mangelhaft.
2. Nutzen Sie für Tassen, Schüsseln etc. auch die linke Klappkonsole und stellen diese auch in die „zweite Etage“.
3. Beladen Sie die Maschine immer voll und schonen Sie damit Umwelt und Geldbeutel. Die Reinigungsleistung dieses Tischgeschirrspülers ist in jedem Fall ausreichend für eine volle Ladung.
4. Sie brauchen i.d.R. nicht von Hand vorzuspülen. Ausnahme: Extrem hartnäckige Beläge wie Pesto, Kakao-Bodensatz oder festgebackene Krusten.



5. Laden Sie das Besteck im Besteckkorb möglichst mit den Spitzen **nach oben**: Die Reinigungsleistung ist so besser. Wenn Spitzen nach unten zeigen – etwa bei Kleinkindern im Haushalt – dann dürfen die Spitzen nicht durch die Korbgritter in die Rotor-Ebene hineinragen.





### Spülprogramme

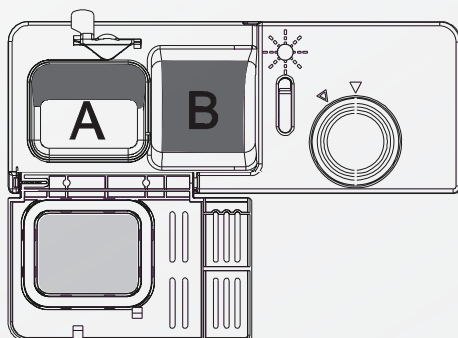
Wählen Sie mit dem runden Wahlschalter ein Spülprogramm:

„**Normal**“ für eine volle Beladung mit gemischtem Geschirr: Vor- und Hauptspülgang; 70 Grad.

„**Eco**“ für Teller und Tassen mit leichter Verschmutzung: Vor- und Hauptspülgang; 70 Grad.

„**Kurzprogramm**“ z.B. bei leicht verschmutzten Tassen und Gläsern, die nicht getrocknet werden müssen: Nur Hauptspülgang; 40 Grad.

Zeichen	Name	Dauer	Energie	Wasser	Vorspülen
	Normal	125 min	0,70 kWh	8,4 l	+
eco	Sparprogramm	170 min	0,61 kWh	7 l	+
	Kurz	30 min	0,3 kWh	6 l	o



Füllen Sie Spülmittel in Pulverform in die Kammer (A) mit abgedichtetem Deckel (15 g). Schließen Sie den Deckel, bis er einrastet. Bei der Spülart „Kurz“ gibt es nur den Hauptspülgang. Bei den längeren Spülgängen (Eco, Intensiv) können Sie bei starker Verschmutzung auch in die offene Kammer (B) ca. 3 g Spülmittel einfüllen.

Bei Verwendung von Tabs legen Sie nur einen Tab in die rechte offene Kammer (B): Seine verschiedenen Phasen werden nacheinander aktiviert.

*Siele*



### Spülgang starten

Öffnen Sie den Hahn des Wasseranschlusses. Schalten Sie die Maschine mit dem Hauptschalter (1) ein. Starten Sie den Spülgang mit der Start-/Pause-Taste. Wenn Die Maschine nach dem Einschalten zu leise bleibt und kein Rauschen des Spülwassers zu hören ist, ist das ein Hinweis auf einen vergessenen Wasserhahn. Lassen Sie die Maschine bitte nicht für längere Zeit ohne Wasserzufuhr laufen.

Wenn Sie den Spülgang kurz unterbrechen möchten, etwa um noch ein Geschirrtteil hineinzustellen, dann drücken Sie kurz auf die „Start-/Pause-Taste“. Danach können Sie ohne spritzendes Wasser die Türe öffnen. Nach dem Schließen setzen Sie das Programm mit der „Start-/Pause-Taste“ fort. Wenn Sie den Betrieb vorzeitig beenden wollen, dann halten Sie die „Start-/Pause-Taste“ für mehrere Sekunden gedrückt.

### Nach dem Spülen

Schließen Sie den Hahn des Wasseranschlusses. Lassen Sie auch bei der leeren Maschine die Tür immer mindestens einen Spalt breit offen stehen, damit die verbleibende Feuchtigkeit keinen Schimmel entstehen lässt.

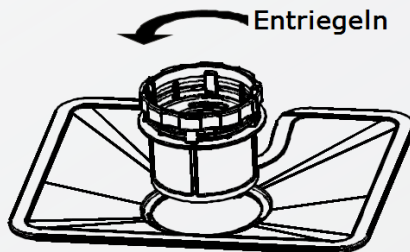
### Wartung und Reinigung

#### Gehäuse

Zum Reinigen des Gehäuses verwenden Sie einen feuchten Lappen, evtl. zusammen mit etwas Seife. Seien Sie vorsichtig bei der Reinigung: Es darf kein Wasser aus dem Lappen in die elektrischen Bedienteile dringen. Drücken Sie ihn vorher aus. Verwenden Sie keine scheuernden Reinigungsmittel wie Scheuermilch. Verwenden Sie nicht die raue Seite von Spülschwämmen am Gerät.

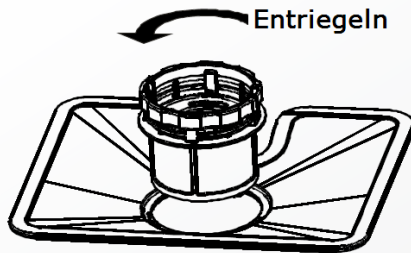
Überprüfen Sie nach 10 Spülgängen das Vorhandensein von ausreichend Salz und Klarspüler in den Vorratskammern. Füllen Sie sofort nach, wenn eine Kontrolllampe für Salz oder Klarspüler leuchtet.

#### Sieb



Für die Reinigung der Maschine von innen nehmen Sie alle 10 Spülgänge das Sieb aus dem Bodenbereich heraus: Drehen Sie den Kunststoffeinsatz mit dem Grobfilter (Nr. 3) eine Viertelumdrehung gegen den Uhrzeigersinn. Danach können Sie alle drei Teile wie unten gezeigt herausheben.

*Siehe*



Entfernen Sie alle Fremdkörper und Schmutz aus dem Metallgitter (Nr. 1). Leeren und reinigen sie den Feinfilter (Nr. 2) von nicht zersetzbaren Feststoffen. Leeren Sie auch den darauf angebrachten Grobfilter (Nr. 3). Sie können die Teile am besten unter laufendem Wasser reinigen.

Setzen Sie das Metallgitter (Nr. 3) danach wieder ein. Setzen Sie den richtig zusammengesteckten Grob- und Feinfilter in seine Mitte. Wenn alle Teile richtig platziert wurden, müssen sie jetzt gerade und ohne Randspalten ineinander greifen. Verriegeln Sie sie miteinander, indem Sie den obersten Kunststoffeinsatz mit dem Grobfilter (Nr. 3) eine Viertelumdrehung im Uhrzeigersinn drehen.

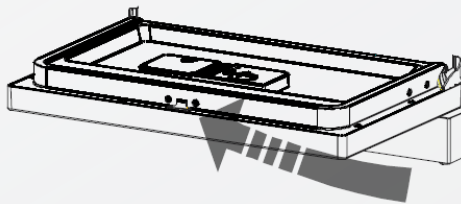


**ACHTUNG!**

**Betreiben Sie die Spülmaschine niemals, wenn die Filter nicht montiert sind. Daher ist ein Reinigen der Teile in der Spülmaschine ausgeschlossen. Achten Sie immer auf einen passgenauen Wiedereinbau dieser Teile. Die Wasserpumpe der Maschine kann bei falscher Montage beschädigt werden.**

Türdichtung

Reinigen Sie die Gummidichtung in der Türeinfassung und die Fläche an der Tür, an der sie anliegt.

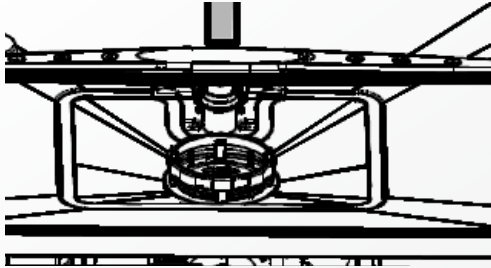


Nehmen Sie dazu einen weichen Schwamm oder Lappen mit Seifenwasser. Bearbeiten die diese Stellen nicht mit der rauen Seite eines Schwammes. Sollten die Rückstände schwer zu entfernen sein, dann weichen Sie sie vorher auf. Entfernen Sie von dort alle Fremdkörper und Schmutzbeläge.

Siele

## Sprüharme

Auch der unter dem Geschirrkorb rotierende Sprüharm sollte von Zeit zu Zeit gereinigt werden. Fremdkörper können die Sprühöffnungen darin verstopfen.



Heben Sie den Geschirrkorb heraus. Halten Sie den Sprüharm in der Mitte und heben Sie ihn von seiner Achse nach oben ab.

Waschen Sie den Sprüharm unter laufendem Wasser ab. Da Fremdkörper durch die Wasserfluss-Richtung meistens von innen in die Öffnungen gelangen, ist es sinnvoll, wenn Sie größere Fremdkörper mit einer Spülbürste nach innen drücken und dann zur Mitte des Arms herausholen.

Setzen Sie den gereinigten Arm wieder auf die Achse, bis er darauf korrekt einrastet. Probieren Sie, ob er ohne Widerstand zu drehen ist.

## TECHNISCHE DATEN

Höhe × Breite × Tiefe	438 × 550 × 515 mm
Betriebsstrom	220 bis 240 V AC, 50 Hz
Wasserdruck	0,04 bis 1,0 MPa
Geschirrkapazität	6 Gedecke mit Zubehör

ENERG **Y** **IA**  
енергия · ενεργεια **IE** **IA**

NC-3710 *Sichler*  
SICHLER

A+++  
A++  
A+ **A+**  
A  
B  
C  
D

ENERGIA · ЕНЕРГИЯ · ENERGIA  
ENERGUA · ENERGY · ENERGIE  
ENERGI

174  
kWh/annum

1960  
l/annum

ABCDEFG

6

55  
db

2010/1059

**Kundenservice: 0 7631 / 360 - 350**  
**PEARL.GmbH | PEARL-Straße 1-3 | D-79426 Buggingen**  
**Service commercial : 0033 ( 0 ) 3 88 58 02 02**  
**Pearl | 6 rue de la Scheer | F-67600 Sélestat**

© REV2 / 19.09.2014 - MB//AR//FrG

