

Sehr geehrte Kundin, sehr geehrter Kunde,

vielen Dank für den Kauf dieses Mini-Kühlschranks. Warm oder kalt, Ihr neuer Mini-Kühlschrank versorgt Sie mit allem, was Sie benötigen und ist dabei vielseitig zu Hause und unterwegs einsetzbar.

Bitte lesen Sie diese Bedienungsanleitung und befolgen Sie die aufgeführten Hinweise und Tipps, damit Sie Ihren neuen Mini-Kühlschrank optimal einsetzen können.

Lieferumfang

- Mini-Kühlschrank
- DC-Stromkabel (Gleichstrom-Kabel für 12 V-Bordsteckdose)
- AC-Stromkabel (Wechselstrom-Kabel für 220 V / 240 V Haussteckdose)
- Bedienungsanleitung

Produktvarianten:

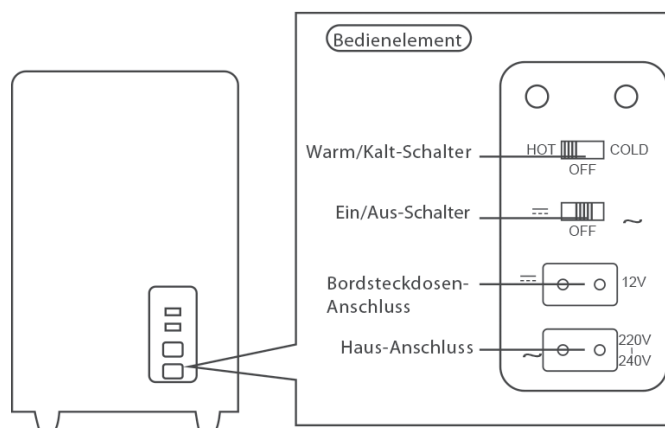
- NC-3401: Mini-Kühlschrank 12 V / 230 V, mit Warmhaltefunktion, silber
- NC-3728: Mini-Kühlschrank 12 V / 230 V, mit Warmhaltefunktion, blau
- NC-3729: Mini-Kühlschrank 12 V / 230 V, mit Warmhaltefunktion, rot
- NC-3730: Mini-Kühlschrank 12 V / 230 V, mit Warmhaltefunktion, pink

Technische Daten

Stromversorgung	AC-Stromkabel	220-240 V / 50 Hz	
	DC-Stromkabel	12 V DC	
Leistungsaufnahme	warm	AC	32 W
		DC	40 W
	kalt	AC	56 W
		DC	52 W
Füllvolumen	4 l		

Kühlfunktion	NC-3728	bis auf 15° unter Umgebungstemperatur
	NC-3729	bis auf 20° unter Umgebungstemperatur
	NC-3730	
	NC-3401	
Warmhaltefunktion	bis auf 50 °C	
Innenmaße	21 × 14 × 13 cm	
Gesamtmaße	26 × 18 × 24 cm	
Gewicht	1,8 kg	

Produktdetails



1. Kühl-/Warmhaltefunktion
2. Wechselstrom/Gleichstrom-Schalter
3. 12 V / DC / Gleichstrom-Anschluss
4. 220 V / 240 V / AC / Wechselstrom-Anschluss

Inbetriebnahme

1. Stellen Sie die beiden Schalter an der Seite des Kühlschranks mittig auf „Stop“.
2. Wählen Sie das korrekte Stromkabel: Verwenden Sie das Gleichstrom-Kabel für 12 V-Bordsteckdosen, wenn Sie den Mini-Kühlschrank an Ihr Auto anschließen wollen. Verwenden Sie das Wechselstrom-Kabel für 220 V / 240 V, wenn Sie den Mini-Kühlschrank an Ihrer

Haussteckdose anschließen wollen.

3. Wenn Sie das entsprechende Kabel gewählt haben, drücken Sie den zweiten Schalter entweder auf DC (Gleichstrom-Kabel für 12 V-Bordsteckdose) oder AC (Wechselstrom-Kabel für 220 V / 240 V Haussteckdose).
4. Wählen Sie, ob der Mini-Kühlschrank kühlen oder wärmen soll, indem sie den ersten Schalter auf „Hot“ (wärmen) oder „Cold“ (kühlen) stellen. Wenn Sie „Hot“ gewählt haben, leuchtet die linke LED rot, wenn Sie „Cold“ gewählt haben, leuchtet die rechte LED grün.

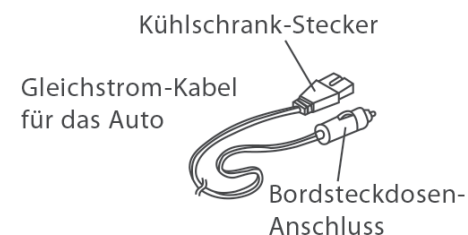
Verwendung



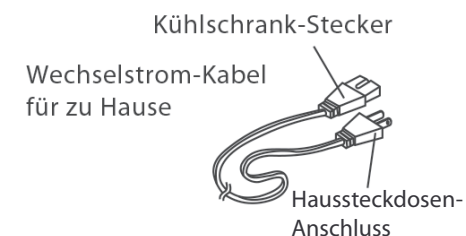
HINWEIS:

Ihr Mini-Kühlschrank benötigt wie normale Kühlschränke auch eine gewisse Anlaufzeit, bis er gut kühlt bzw. wärmt (45 – 60 Minuten).

Legen Sie am besten bereits gekühlte Getränke ein, da es bei ungekühlten oder warmen Getränken länger dauert, bis diese kühl sind.



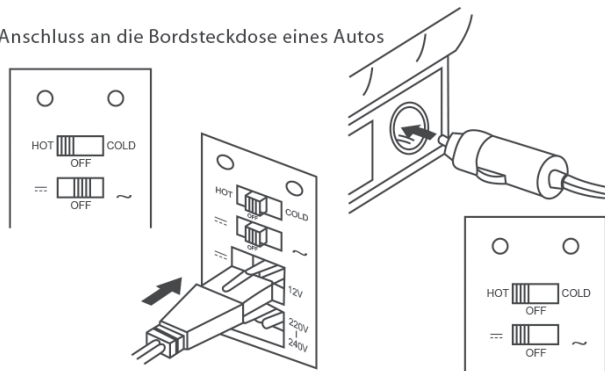
Gleichstrom-Kabel für das Auto



Wechselstrom-Kabel für zu Hause

Anschluss an die Bordsteckdose eines Autos

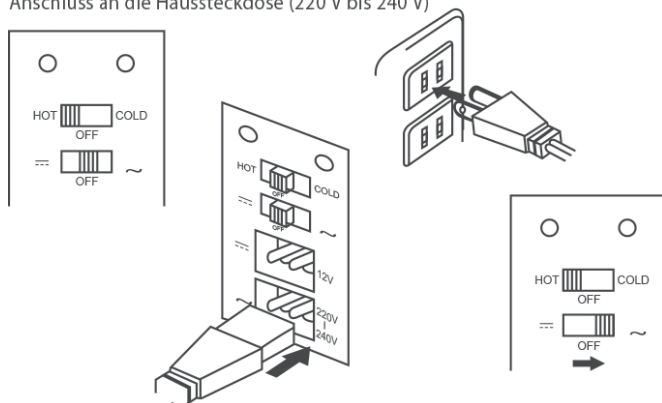
Anschluss an die Bordsteckdose eines Autos



1. Stellen Sie sicher, dass der DC / AC-Schalter mittig auf „Stop“ steht.
2. Die Autobatterie muss eingeschaltet sein.
3. Verbinden Sie das Gleichstrom-Kabel für 12V-Bordsteckdose mit dem Anschluss (DC) seitlich des Mini-Kühlschranks.
4. Verbinden Sie den Stecker des Gleichstrom-Kabels mit der Bordsteckdose.
5. Drücken Sie den DC / AC-Schalter auf „DC“.

Anschluss an die Haussteckdose

Anschluss an die Haussteckdose (220 V bis 240 V)



1. Stellen Sie sicher, dass der DC / AC-Schalter mittig auf „Stop“ steht.
2. Verbinden Sie das Wechselstrom-Kabel für 220 V / 240 V mit dem Anschluss (AC) seitlich des Mini-Kühlschranks.
3. Verbinden Sie den Stecker des Wechselstrom-Kabels mit der Haussteckdose.
4. Drücken Sie den DC / AC-Schalter auf „AC“.

Sicherheitshinweise

- Diese Bedienungsanleitung dient dazu, Sie mit der Funktionsweise dieses Produktes vertraut zu machen. Bewahren Sie diese Anleitung daher gut auf, damit Sie jederzeit darauf zugreifen können.
- Ein Umbauen oder Verändern des Produktes beeinträchtigt die Produktsicherheit. Achtung Verletzungsgefahr!
- Öffnen Sie das Produkt niemals eigenmächtig. Führen Sie Reparaturen nie selbst aus!
- Behandeln Sie das Produkt sorgfältig. Es kann durch Stöße, Schläge oder Fall aus bereits geringer Höhe beschädigt werden.
- Halten Sie das Produkt fern von Feuchtigkeit und extremer Hitze.
- Tauchen Sie das Produkt niemals in Wasser oder andere Flüssigkeiten.
- Reinigen Sie das Gerät mit einem feuchten Tuch.
- Fassen Sie den Stecker nie mit nassen Händen an.
- Wenn Sie den Stecker aus der Steckdose herausziehen wollen, ziehen Sie immer direkt am Stecker. Ziehen Sie niemals am Kabel, es könnte beschädigt werden. Transportieren Sie das Gerät zudem niemals am Kabel.
- Überprüfen Sie das Gerät vor jeder Inbetriebnahme auf Beschädigungen. Wenn das Gerät, das Kabel oder der Stecker sichtbare Schäden aufweisen, darf das Gerät nicht benutzt werden. Verwenden Sie das Gerät nicht, wenn es eine Fehlfunktion hatte oder heruntergefallen ist.
- Achten Sie darauf, dass das Stromkabel nicht geknickt, eingeklemmt, überfahren wird oder mit Hitzequellen

oder scharfen Kanten in Berührung kommt. Es darf außerdem nicht zur Stolperfalle werden.

- Stellen Sie vor dem Anschließen an die Stromversorgung sicher, dass die auf dem Typenschild angegebene elektrische Spannung mit der Spannung Ihrer Steckdose übereinstimmt. Benutzen Sie nur Steckdosen mit Schutzkontakt.
- Achten Sie darauf, dass Sie den Ein/Au-Schalter auf die der Stromquelle entsprechende Position schieben.
- Technische Änderungen und Irrtümer vorbehalten!

Wichtige Hinweise zur Entsorgung

Dieses Elektrogerät gehört **NICHT** in den Hausmüll. Für die fachgerechte Entsorgung wenden Sie sich bitte an die öffentlichen Sammelstellen in Ihrer Gemeinde. Einzelheiten zum Standort einer solchen Sammelstelle und über ggf. vorhandene Mengenbeschränkungen pro Tag/ Monat/Jahr entnehmen Sie bitte den Informationen der jeweiligen Gemeinde.

Konformitätserklärung

Hiermit erklärt PEARL GmbH, dass sich die Produkte NC-3728-675, NC-3729-675, NC-3730-675 und NC-3401-675 in Übereinstimmung mit der RoHS-Richtlinie 2011/65/EU, der EMV-Richtlinie 2014/30/EU und der Niederspannungsrichtlinie 2014/35/EU befinden.

Qualitätsmanagement
Dipl.-Ing. (FH) Andreas Kurtasz

Die ausführliche Konformitätserklärung finden Sie unter www.pearl.de/support. Geben Sie dort im Suchfeld die Artikelnummer NC-3728, NC-3729, NC-3730 oder NC-3401 ein.

Informationen und Antworten auf häufige Fragen (FAQs) zu vielen unserer Produkte sowie ggfs. aktualisierte Handbücher finden Sie auf der Internetseite:

www.rosensteinundsoehne.de

Geben Sie dort im Suchfeld die Artikelnummer oder den Artikelnamen ein.

Chère cliente, cher client,

Nous vous remercions d'avoir choisi ce produit. Que ce soit pour rafraîchir des boissons ou pour maintenir un plat au chaud, votre nouveau mini-réfrigérateur s'occupe de tout. Il est polyvalent, à la maison comme en déplacement.

Afin d'utiliser au mieux votre nouveau produit, veuillez lire attentivement ce mode d'emploi et respecter les consignes et astuces suivantes.

Contenu

- Mini-réfrigérateur
- Câble d'alimentation DC (câble de courant continu pour prise allume-cigare 12 V)
- Câble d'alimentation AC (câble de courant alternatif pour prises domestiques secteur 220 V / 240 V)
- Mode d'emploi

Variantes du produit :

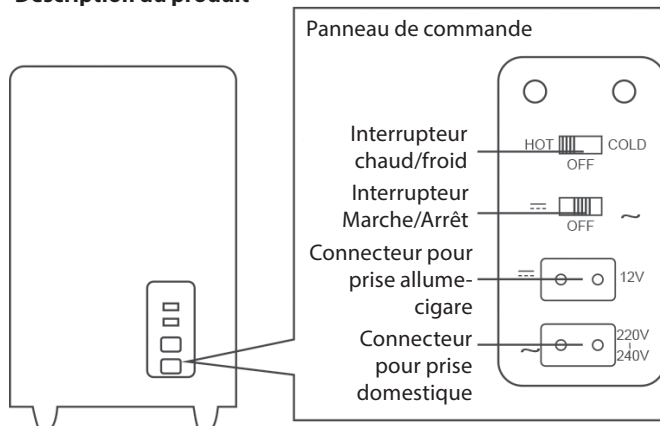
- NC3401 : Mini réfrigérateur 12 V / 230 V avec fonction maintien au chaud, coloris argent
- NC3728 : Mini réfrigérateur 12 V / 230 V avec fonction maintien au chaud, coloris bleu
- NC3729 : Mini réfrigérateur 12 V / 230 V avec fonction maintien au chaud, coloris rouge
- NC3730 : Mini réfrigérateur 12 V / 230 V avec fonction maintien au chaud, coloris rose

Caractéristiques techniques

Alimentation	Câble d'alimentation AC	220-240 V / 50 Hz	
	Câble d'alimentation DC	12 V DC	
Puissance absorbée	Chaud	AC	32 W
		DC	40 W
	Froid	AC	56 W
		DC	52 W
Capacité de remplissage		4 L	
Fonction Refroidissement	NC3728	Jusqu'à 15° sous la température ambiante	
	NC3729	Jusqu'à 20° sous la température ambiante	
	NC3730		
	NC3401		
Fonction Maintien en chaud		Jusqu'à 50°C	

Dimensions intérieures	21 × 14 × 13 cm
Dimensions totales	26 × 18 × 24 cm
Poids	1,8 kg

Description du produit



1. Fonction de refroidissement / maintien au chaud
2. Interrupteur courant continu / courant alternatif
3. Prise courant continu 12 V DC
4. Prise courant alternatif 220 V / 240 V AC

Mise en marche

1. Placez les deux interrupteurs situés sur le côté du réfrigérateur en position centrale OFF.
2. Choisissez le bon câble d'alimentation : si vous souhaitez utiliser le mini-réfrigérateur dans votre voiture, utilisez le câble de courant continu pour prise allume-cigare 12 V. Si vous souhaitez utiliser le mini-réfrigérateur à la maison, utilisez le câble de courant alternatif 220 V / 240 V pour prise domestique.
3. Lorsque vous avez choisi le câble correspondant, placez le second interrupteur sur DC (courant continu pour prise allume-cigare 12 V) ou AC (courant alternatif 220 V / 240 V pour prise domestique).
4. Choisissez si le mini-réfrigérateur doit rafraîchir ou maintenir au chaud en plaçant le premier interrupteur sur HOT (chaud) ou sur COLD (froid). Si vous choisissez HOT, la LED gauche s'allume en rouge, si vous choisissez COLD la LED droite s'allume en vert.

Utilisation



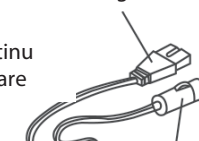
NOTE :

Tout comme les réfrigérateurs classiques, votre mini-réfrigérateur nécessite un certain temps de mise en marche avant de disposer pleinement de sa fonction de refroidissement ou de maintien au chaud (45 à 60 minutes environ).

Placez de préférence des boissons déjà fraîches, car le temps de rafraîchissement est bien plus important pour les boissons chaudes ou non réfrigérées.

Connecteur du réfrigérateur

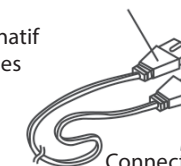
Câble de courant continu pour prise allume-cigare



Connecteur pour prise allume-cigare

Connecteur du réfrigérateur

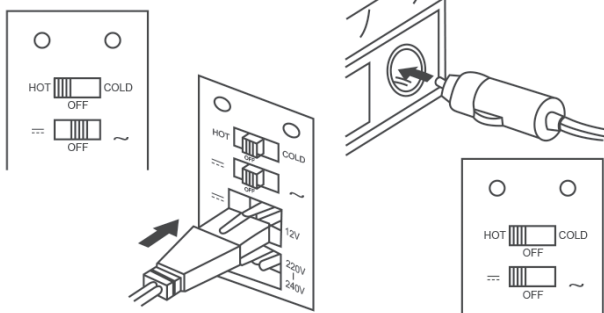
Câble de courant alternatif pour prises domestiques



Connecteur pour prise domestique

Branchement à la prise allume-cigare d'une voiture

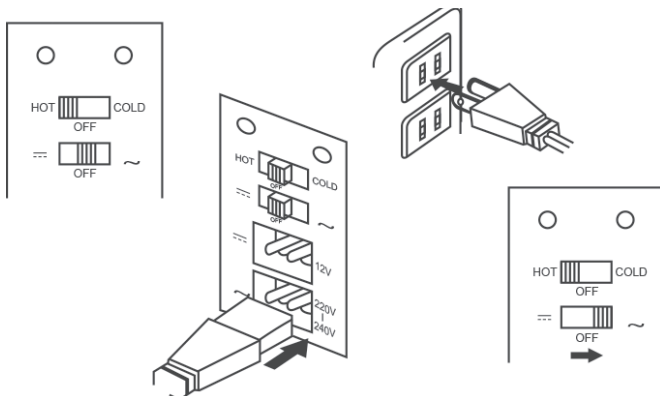
Branchement à la prise allume-cigare d'une voiture



1. Assurez-vous que l'interrupteur AC/DC se situe bien au centre sur OFF.
2. La batterie de la voiture doit être allumée (mettez le contact).
3. Branchez le câble de courant continu pour prise allume-cigare à la prise (DC) située sur le côté du mini-réfrigérateur.
4. Branchez le connecteur du câble de courant continu à la prise allume-cigare.
5. Placez l'interrupteur AC/DC sur „DC“.

Branchement à une prise domestique

Branchement à une prise domestique (220 V à 240 V)



1. Assurez-vous que l'interrupteur AC/DC se situe bien au centre sur OFF.
2. Branchez le câble de courant alternatif pour 220 V / 240 V à la prise (AC) située sur le côté du mini-réfrigérateur.

3. Branchez le connecteur du câble de courant alternatif à une prise domestique.
4. Placez l'interrupteur AC/DC sur „AC“.

Consignes de sécurité

- Ce mode d'emploi vous permet de vous familiariser avec le fonctionnement du produit. Conservez-le précieusement afin de pouvoir le consulter en cas de besoin.
- Pour connaître les conditions de garantie, veuillez contacter votre revendeur. Veuillez également tenir compte des conditions générales de vente !
- Veillez à utiliser le produit uniquement comme indiqué dans la notice. Une mauvaise utilisation peut endommager le produit ou son environnement.
- Le démontage ou la modification du produit affecte sa sécurité. Attention, risque de blessure !
- Ne démontez pas l'appareil, sous peine de perdre toute garantie. Ne tentez jamais de réparer vous-même le produit !
- Manipulez le produit avec précaution. Un coup, un choc, ou une chute, même de faible hauteur, peut l'endommager.
- N'exposez pas le produit à l'humidité ni à une chaleur extrême.
- Ne plongez jamais le produit dans l'eau ni dans aucun autre liquide.
- Nettoyez-le uniquement à l'aide d'un chiffon humide.
- Cet appareil n'est pas conçu pour être utilisé par des personnes (y compris les enfants) dont les capacités physiques, sensorielles ou mentales sont réduites, ou des personnes dénuées d'expérience ou de connaissance, sauf si elles ont pu bénéficier, par l'intermédiaire d'une personne responsable de leur sécurité, d'une surveillance ou d'instructions préalables concernant l'utilisation de l'appareil.
- Si le câble d'alimentation est endommagé, il doit être remplacé par le fabricant, son service après-vente ou des personnes de qualification similaire afin d'éviter tout danger. N'utilisez pas l'appareil tant que la réparation n'a pas été effectuée.
- Aucune garantie ne pourra être appliquée en cas de mauvaise utilisation.
- Le fabricant décline toute responsabilité en cas de dégâts matériels ou dommages (physiques ou moraux) dus à une mauvaise utilisation et/ou au non-respect des consignes de sécurité.
- Sous réserve de modification et d'erreur !

Consignes importantes concernant le traitement des déchets

Cet appareil électronique ne doit **PAS** être jeté dans la poubelle de déchets ménagers. Pour l'enlèvement approprié des déchets, veuillez vous adresser aux points de ramassage publics de votre municipalité.

Les détails concernant l'emplacement d'un tel point de ramassage et des éventuelles restrictions de quantité existantes par jour/mois/année, ainsi que sur des frais éventuels de collecte, sont disponibles dans votre municipalité.

Déclaration de conformité

La société PEARL GmbH déclare ces produits, NC-3728, NC-3729, NC-3730, et NC-3401, conformes aux directives actuelles suivantes du Parlement Européen : 2011/65/UE, relative à la limitation de l'utilisation de certaines substances dangereuses dans les équipements électriques et électroniques, 2014/30/UE, concernant la compatibilité électromagnétique, et 2014/35/UE, concernant la mise à disposition sur le marché du matériel électrique destiné à être employé dans certaines limites de tension.

Kurtasz, A.

Service Qualité
Dipl.-Ing. (FH) Andreas Kurtasz

La déclaration de conformité complète du produit est disponible en téléchargement à l'adresse <https://www.pearl.fr/support/notices> ou sur simple demande par courriel à qualite@pearl.fr.

