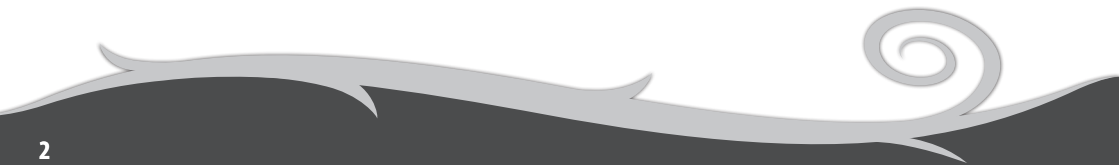
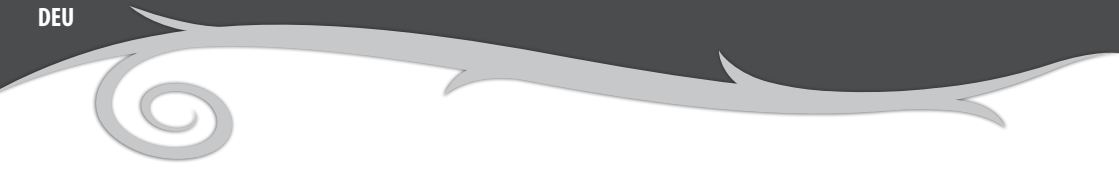


Rosenstein & Söhne®

Fleishwolf-Aufsatz

für Küchenmaschine NC-3755 & NC-3756





Inhaltsverzeichnis

Ihr neuer Fleischwolf-Aufsatz	4
Lieferumfang.....	4
Optionales Zubehör	4
Wichtige Hinweise zu Beginn	5
Sicherheitshinweise	5
Verwendung	7
Vor der ersten Verwendung.....	7
Produktdetails.....	7
Montage.....	9
Reinigung und Pflege	13

Ihr neuer Fleischwolf-Aufsatz

Sehr geehrte Kundin, sehr geehrter Kunde,

vielen Dank für den Kauf dieses Fleischwolf-Aufsatzes, den Sie zum Zerkleinern von Fleisch für Pasteten, Aufstriche, Tatar, Hackbraten oder Bratwürste sowie mit den optionalen Aufsätzen zum Füllen von Würsten und zum Herstellen von Spritzgebäck und Nudeln verwenden können.

Bitte lesen Sie diese Bedienungsanleitung und befolgen Sie die aufgeführten Hinweise und Tipps, damit Sie Ihren neuen Fleischwolf-Aufsatz optimal einsetzen können.

Lieferumfang

- Verschlussring
- Lochscheibe für feine Zerkleinerung
- Lochscheibe für mittlere Zerkleinerung
- Lochscheibe für grobe Zerkleinerung
- Messerklingen
- Silikonverbindungsstück
- Schnecke
- Stopfer
- Behälter für Fleisch oder Teig
- Gehäuse
- Bedienungsanleitung

Sie können den Fleischwolf-Aufsatz mit folgenden Küchenmaschinen verwenden:

NC-3755-675: Küchenmaschine, 600 Watt

NC-3756-675: Küchenmaschine, 1200 Watt

Optionales Zubehör

Folgendes Zubehör ist für den Fleischwolf-Aufsatz erhältlich:

NC-3760-675: Wurstfüller und Spritzgebäckvorsatz für Küchenmaschine NC-3756

NC-3761-675: Nudelvorsätze für Küchenmaschine NC-3756

Sie können das Zubehör direkt auf www.pearl.de unter den angegebenen Artikelnummern bestellen.

Wichtige Hinweise zu Beginn

Sicherheitshinweise

- Diese Bedienungsanleitung dient dazu, Sie mit der Funktionsweise dieses Produktes vertraut zu machen. Bewahren Sie diese Anleitung daher stets gut auf, damit Sie jederzeit darauf zugreifen können.
- Ein Umbauen oder Verändern des Produktes beeinträchtigt die Produktsicherheit. Achtung Verletzungsgefahr!
- Führen Sie Reparaturen nie selbst aus!
- Behandeln Sie das Produkt sorgfältig. Es kann durch Stöße, Schläge oder Fall aus bereits geringer Höhe beschädigt werden.
- Halten Sie das Gerät fern von extremer Hitze.
- Überprüfen Sie das Gerät vor jeder Inbetriebnahme auf Beschädigungen. Wenn das Gerät sichtbare Schäden aufweist, darf das Gerät nicht benutzt werden. Verwenden Sie das Gerät nicht, wenn es eine Fehlfunktion hatte oder heruntergefallen ist.
- Verwenden Sie das Gerät nur in seiner bestimmungsgemäßen Art und Weise. Eine anderweitige Verwendung kann zu Beschädigungen am Produkt oder in der Umgebung des Produktes führen.
- Das Gerät ist nur für den haushaltsüblichen Gebrauch bestimmt.
- Lassen Sie das Gerät während des Betriebes nie unbeaufsichtigt! Das Gerät darf während des Betriebes nicht bewegt werden.
- Stellen Sie vor der Verwendung immer sicher, dass die Aufsätze und Zubehörteile der Küchenmaschine korrekt montiert sind.
- Verwenden Sie die Aufsätze nie ohne Inhalt oder ohne Deckel.
- Greifen Sie nicht in die rotierenden Teile.
- Achtung! Verletzungsgefahr besteht an den Messerklingen.
- Versuchen Sie niemals, Teile vom Gerät abzunehmen, solange es noch in Betrieb ist.
- Schalten Sie das Gerät aus und trennen Sie es von der Stromversorgung, wenn Sie das Zubehör wechseln möchten.
- Achten Sie darauf, dass sich keine Körperteile, Schmuck oder lockere Kleidung im Gerät oder in den Zubehörteilen verfangen. Greifen Sie nicht mit den Händen in die Maschinengelenke oder in die sich bewegenden Zubehörteile. Achtung Verletzungsgefahr!

- Verwenden Sie nur die originalen Zubehörteile.
- Dieses Gerät ist nicht dafür bestimmt, durch Personen (einschließlich Kinder) mit eingeschränkten sensorischen oder geistigen Fähigkeiten oder mangelnder Erfahrung und/oder mangelndem Wissen benutzt zu werden, es sei denn, sie werden durch eine für ihre Sicherheit zuständige Person beaufsichtigt oder erhalten von ihr Anweisungen, wie das Gerät zu benutzen ist. Kinder müssen beaufsichtigt werden, um sicherzustellen, dass sie nicht mit dem Gerät spielen.
- Reinigen Sie den Fleischwolf-Aufsatz nach jeder Benutzung wie unter **Reinigung und Pflege** beschrieben.
- Technische Änderungen und Irrtümer vorbehalten!

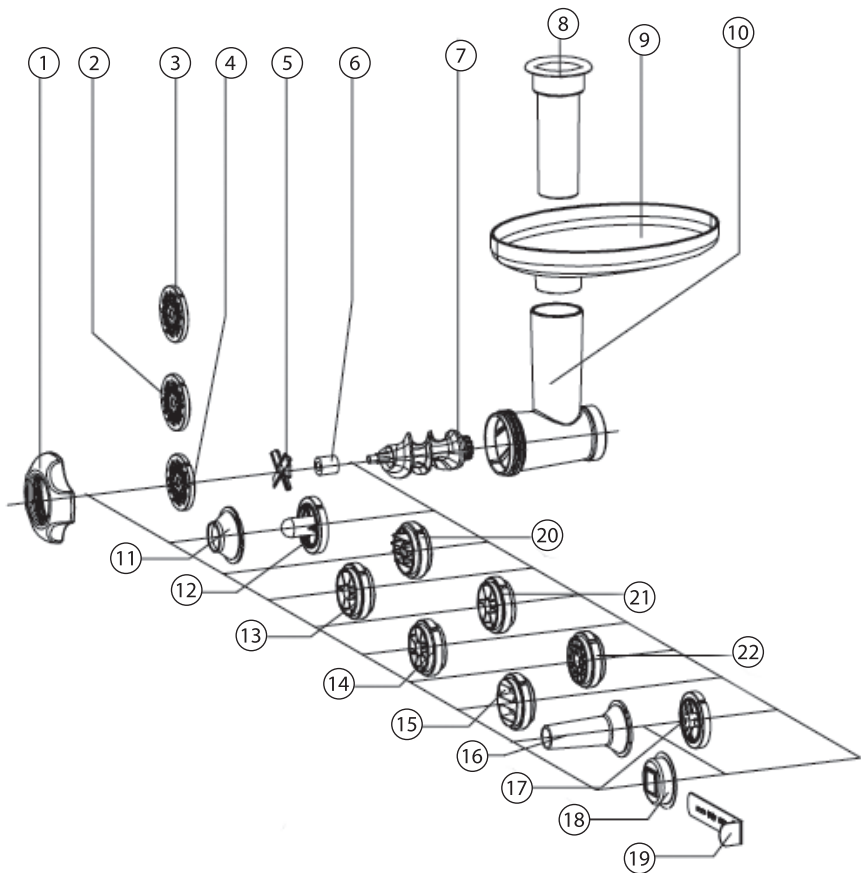


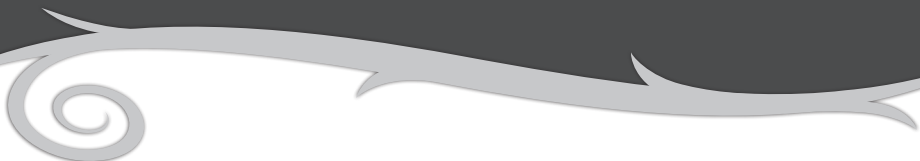
Verwendung

Vor der ersten Verwendung

Entfernen Sie das Verpackungsmaterial und reinigen Sie die Einzelteile des Zerkleinerer-Aufsatzes wie unter **Reinigung und Pflege** beschrieben, bevor Sie ihn zum ersten Mal verwenden.

Produktdetails



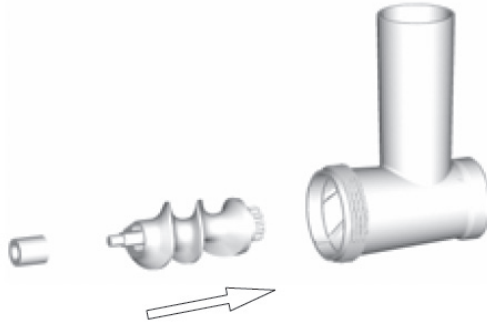
- 
1. Verschlussring
 2. Lochscheibe für feine Zerkleinerung
 3. Lochscheibe für mittlere Zerkleinerung
 4. Lochscheibe für grobe Zerkleinerung
 5. Messerklingen
 6. Silikonverbindungsstück
 7. Schnecke
 8. Stopfer
 9. Behälter für Fleisch oder Teig
 10. Gehäuse

Optionale Vorsätze für:

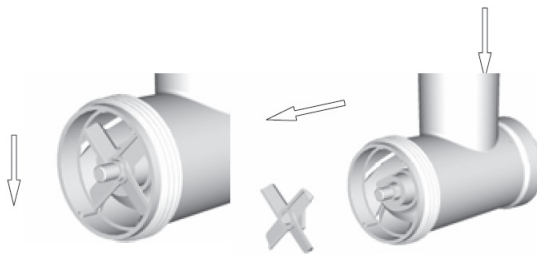
11. Fleischklößchen (NC-3759-675)
12. Fleischröllchen (NC-3759-675)
13. Spaghetti (NC-3761-675)
14. Makkaroni (NC-3761-675)
15. Rigatoni (NC-3761-675)
16. Wurstfüller (NC-3760-675)
17. Spritzgebäck (NC-3760-675)
18. Halterung für Metallschablone (NC-3760-675)
19. Metallschablone für Spritzgebäck (verschiedene Formen) (NC-3760-675)
20. Tagliatelle (NC-3761-675)
21. Lasagne (NC-3761-675)
22. große Makkaroni (NC-3761-675)
23. Gemüsereibe (NC-3762-675)

Montage

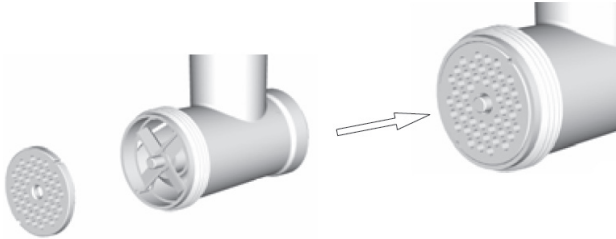
1. Setzen Sie zunächst die Schnecke mit leichtem Druck in das Gehäuse des Fleischwolf-Aufsatzes ein und platzieren Sie das Silikonverbindungsstück auf der Spitze der Schnecke.



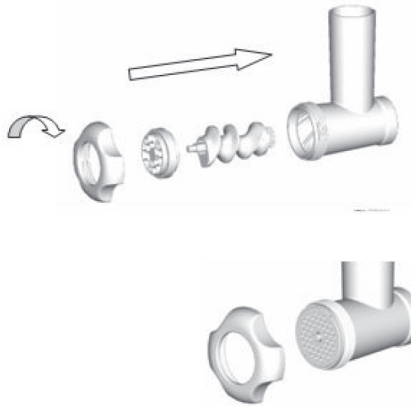
2. Für die Verwendung als Fleischwolf setzen Sie die Messerklingen auf das Silikonverbindungsstück auf.



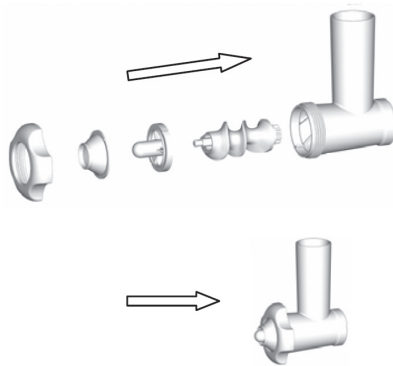
Setzen Sie danach die gewünschte Lochscheibe vor die Messerklingen. Drehen Sie die Lochscheibe dafür gegebenenfalls, damit die Vertiefungen auf die Stifte des Gehäuses ausgerichtet sind.



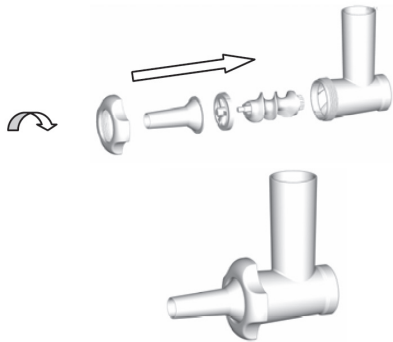
3. Für die Herstellung von Nudeln setzen Sie den gewünschten Vorsatz auf das Silikonverbindungsstück auf. Drehen Sie den Vorsatz dafür gegebenenfalls, damit die Vertiefungen auf die Stifte des Gehäuses ausgerichtet sind.



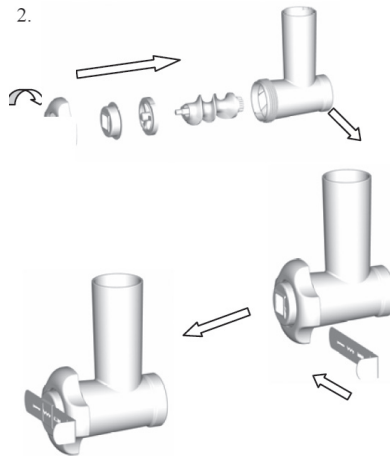
4. Für die Herstellung von Fleischklößchen und ähnlichem setzen Sie den gewünschten Vorsatz auf das Silikonverbindungsstück auf. Sie können die beiden Aufsätze 11 und 12 kombiniert verwenden; setzen Sie dazu zunächst Aufsatz Nr. 12 ein und positionieren Sie Aufsatz Nr. 11 darüber. Drehen Sie die Vorsätze gegebenenfalls, damit die Vertiefungen auf die Stifte des Gehäuses ausgerichtet sind.



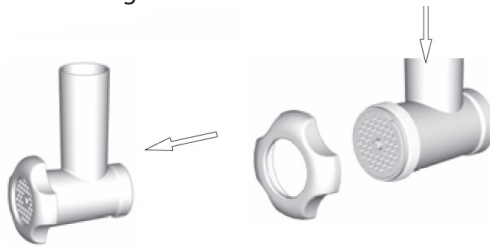
5. Für die Verwendung als Wurstfüller setzen Sie zunächst den Spritzgebäck-Vorsatz 17 auf das Silikonverbindungsstück auf. Positionieren Sie dann den Wurstfüller-Vorsatz 16 darüber. Drehen Sie die Vorsätze gegebenenfalls, damit die Vertiefungen auf die Stifte des Gehäuses ausgerichtet sind.



6. Für die Herstellung von Spritzgebäck setzen Sie zunächst den Spritzgebäck-Vorsatz 17 auf das Silikonverbindungsstück auf. Positionieren Sie dann die Halterung für die Metallschablone 18 darüber. Drehen Sie die Vorsätze gegebenenfalls, damit die Vertiefungen auf die Stifte des Gehäuses ausgerichtet sind. Setzen Sie zum Abschluss – nachdem Sie den Verschlussring, wie unter 3. beschrieben, befestigt haben – die Metallschablone 19 in die Halterung ein. Sie wählen die Form durch Verschieben der Metallschablone aus.



7. Setzen Sie danach den Verschlussring über der Lochscheibe oder dem Vorsatz auf das Gehäuse auf und drehen Sie ihn im Uhrzeigersinn fest. Der Verschlussring hält die Lochscheibe/den Vorsatz während der Verwendung an ihrem/seinem Platz. Verwenden Sie beim Befestigen des Verschlussrings nicht zu viel Kraft, um den Verschlussring und den Aufsatz nicht zu beschädigen.



8. Setzen Sie den Fleischwolf-Aufsatz in die Antriebswelle der Küchenmaschine ein.

Detaillierte Informationen zur Verwendung finden Sie in der Bedienungsanleitung der Küchenmaschine.

Demontage

1. Heben Sie den Fleischwolf-Aufsatz nach oben von der Küchenmaschine ab.
2. Lösen Sie den Verschlussring mit einer Drehung gegen den Uhrzeigersinn vom Gehäuse.
3. Nehmen Sie die Lochscheibe und die Messerklingen oder den Vorsatz/die Vorsätze ab.



ACHTUNG!

Verletzungsgefahr besteht an den scharfen Messerklingen.

4. Nehmen Sie das Silikonverbindungsstück und die Schnecke aus dem Gehäuse heraus.

Reinigung und Pflege

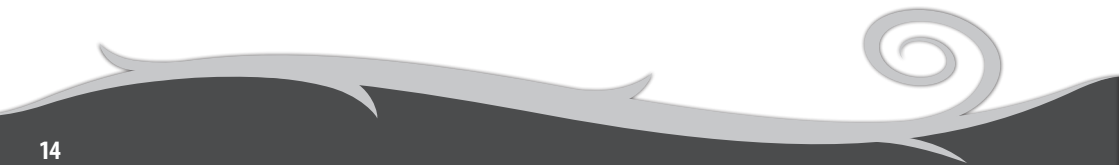
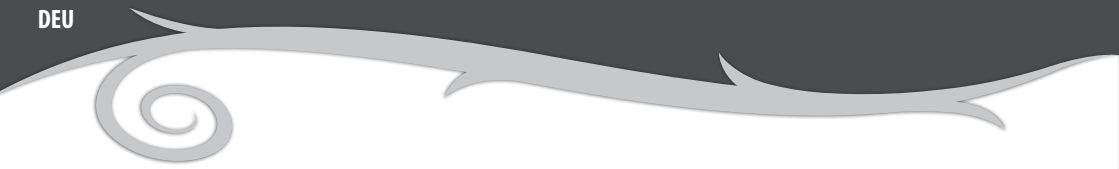
- Reinigen Sie den Fleischwolf-Aufsatz nach jeder Verwendung.



ACHTUNG!

Verletzungsgefahr besteht an den scharfen Messerklingen.

- Reinigen Sie die Einzelteile in heißem Spülwasser mit einem Spültuch oder Schwamm. Spülen Sie die einzelnen Teile gut unter heißem Wasser ab und trocknen Sie sie anschließend ab.
- Die Einzelteile sind auch für die Reinigung in der Spülmaschine geeignet.
- Verwenden Sie zum Reinigen keine Lösungs- oder Scheuermittel und auch keine Metallgegenstände.
- Um Rostbildung vor allem an den Messerklingen zu vermeiden, wird empfohlen, die Einzelteile mit Speiseöl zu einzureiben.

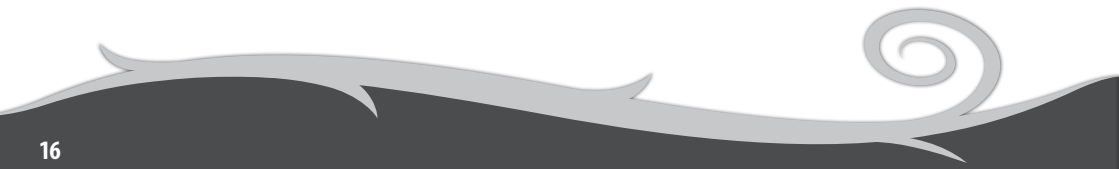
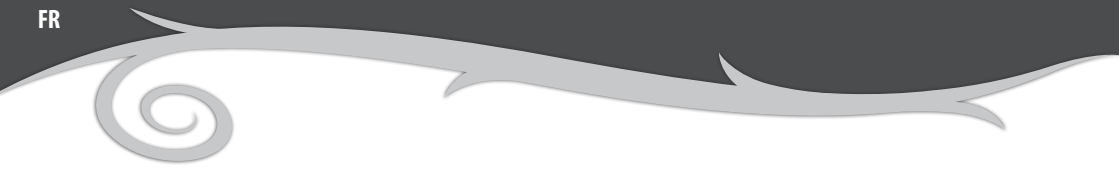


Rosenstein & Söhne®

Accessoire hachoir à viande

pour robot NC-3755 & NC-3756





Sommaire

Votre nouvel accessoire hachoir à viande.....	18
Contenu	18
Éléments en option.....	18
Consignes préalables	19
Consignes de sécurité.....	19
Utilisation.....	21
Avant la première utilisation	21
Description du produit.....	21
Montage.....	23
Démontage.....	27
Nettoyage et entretien	27

Votre nouvel accessoire hachoir à viande

Chère cliente, cher client,

Nous vous remercions d'avoir choisi ce hachoir à viande qui vous permet de hacher la viande pour réaliser des tourtes, des gratins, du tartare, du steak haché ou des saucisses. Des accessoires en option vous permettent également de réaliser vos propres saucisses, petits gâteaux et pâtes.

Afin d'utiliser au mieux votre nouveau produit, veuillez lire attentivement ce mode d'emploi et respecter les consignes et astuces suivantes.

Contenu

- Bague de verrouillage
- Grille percée pour hachage fin
- Grille percée pour hachage moyen
- Grille percée pour hachage grossier
- Lames
- Raccord en silicone
- Vis sans fin
- Poussoir
- Récipient à viande ou à pâte
- Boîtier
- Mode d'emploi

Vous pouvez utiliser l'accessoire hachoir à viande avec les robots ménagers suivants :

NC-3755-675: Robot ménager, 600 W

NC-3756-675: Robot ménager, 1200 W

Éléments en option

Les éléments suivants existent pour l'accessoire hachoir à viande :

NC-3760-675: Tube à saucisses et embout pour petits gâteaux pour le robot ménager NC-3756

NC-3761-675: Embout à pâtes pour le robot ménager NC-3756

Vous pouvez commander les accessoires directement sur www.pearl.fr à l'aide du numéro d'article fourni.

Consignes préalables

Consignes de sécurité

- Ce mode d'emploi vous permet de vous familiariser avec le fonctionnement du produit. Conservez-le précieusement afin de pouvoir le consulter en cas de besoin.
- Pour connaître les conditions de garantie, veuillez contacter votre revendeur. Veuillez également tenir compte des conditions générales de vente !
- Veillez à utiliser le produit uniquement comme indiqué dans la notice. Une mauvaise utilisation peut endommager le produit ou son environnement.
- Le démontage ou la modification du produit affecte sa sécurité. Attention, risque de blessure !
- Ne tentez jamais de réparer vous-même le produit !
- Manipulez le produit avec précaution. Un coup, un choc, ou une chute, même de faible hauteur, peuvent l'endommager.
- N'exposez pas l'appareil à une chaleur extrême.
- Vérifiez le bon état de l'appareil avant chaque utilisation. Si l'appareil présente des dommages visibles, il ne doit pas être utilisé. N'utilisez pas l'appareil s'il présente le moindre dysfonctionnement ou s'il a subi une chute.
- Utilisez le produit uniquement pour l'usage prévu. Une mauvaise utilisation peut endommager le produit ou son environnement.
- Cet appareil est conçu uniquement pour un usage domestique courant.
- Ne laissez jamais l'appareil sans surveillance pendant l'utilisation ! L'appareil ne doit pas être transporté lorsqu'il est en marche.
- Avant utilisation, veillez à ce que les embouts et accessoires soient montés correctement.
- N'utilisez jamais les accessoires à vide ou sans couvercle.
- Ne touchez pas les pièces rotatives.
- Attention ! Les lames tranchantes représentent un risque de blessure.
- N'essayez jamais d'enlever un quelconque élément de l'appareil lorsque celui-ci est en marche.
- Eteignez l'appareil puis débranchez-le pour changer d'accessoire.
- Veillez à ce qu'aucune partie de votre corps, aucun vêtement ample, ni aucun bijou ne soit happé par l'appareil ou un de ces accessoires. Ne mettez pas les mains sur les parties articulées de l'appareil, ni sur les accessoires en mouve-

- ment. Attention, risque de blessure !
- Veuillez utiliser uniquement les accessoires d'origine.
 - Cet appareil ne doit pas être utilisé par des personnes (enfants compris) qui souffrent d'un handicap physique, sensoriel ou mental, ou qui ne connaissent pas le fonctionnement de l'appareil, sauf s'ils travaillent sous la supervision ou l'encadrement d'une personne qualifiée et responsable de leur sécurité, pouvant les guider lors de l'utilisation de ce produit. Les enfants doivent être surveillés afin de s'assurer qu'ils ne jouent pas avec cet appareil.
 - Nettoyez l'accessoire hachoir à viande après chaque utilisation comme décrit dans **Nettoyage et entretien**.
 - Conservez le produit hors de la portée et de la vue des enfants !
 - Surveillez les enfants pour vous assurer qu'ils ne jouent pas avec l'appareil.
 - Aucune garantie ne pourra être appliquée en cas de mauvaise utilisation.
 - Le fabricant décline toute responsabilité en cas de dégâts matériels ou dommages (physiques ou moraux) dus à une mauvaise utilisation et/ou au non-respect des consignes de sécurité.
 - Sous réserve de modification et d'erreur !

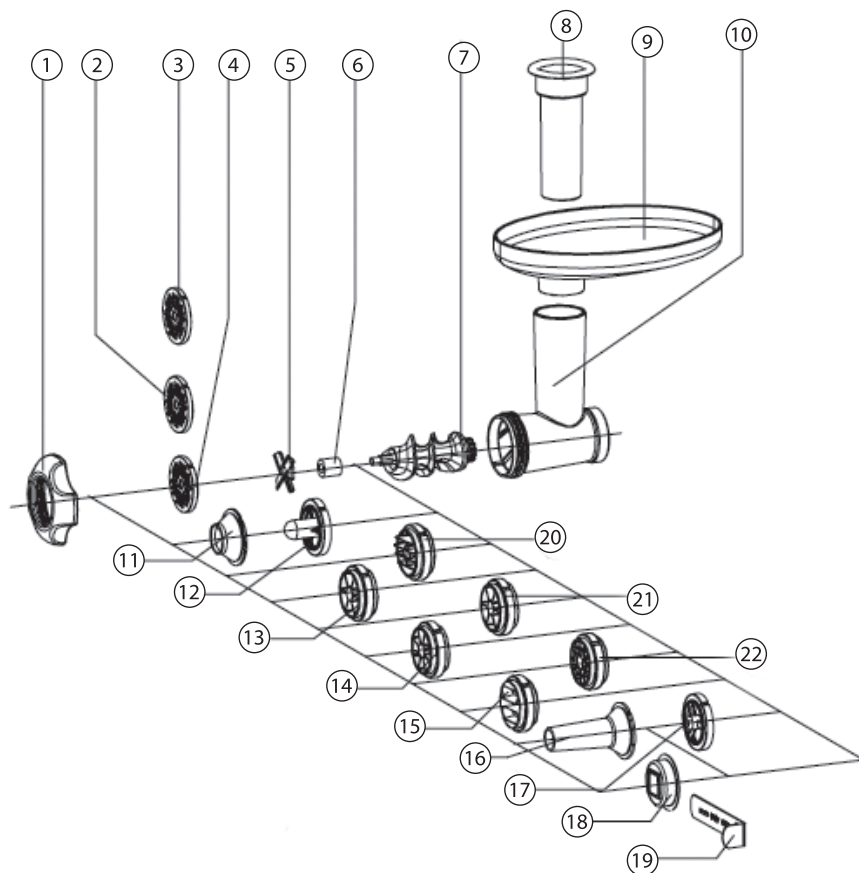


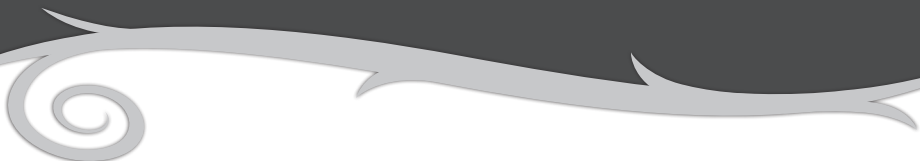
Utilisation

Avant la première utilisation

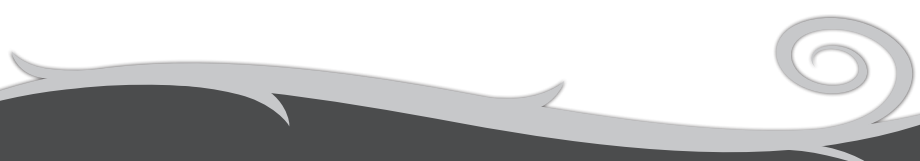
Avant la première utilisation, retirez l'emballage et nettoyez les différents éléments de l'accessoire hachoir à viande comme décrit sous **Nettoyage et entretien**.

Description du produit



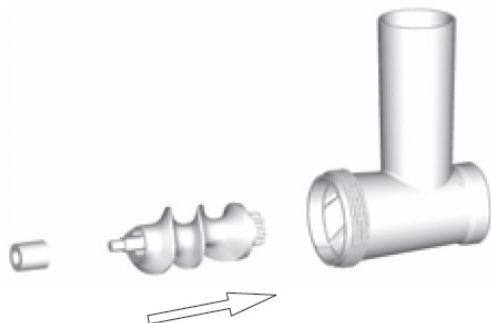
- 
1. Bague de verrouillage
 2. Grille percée pour hachage fin
 3. Grille percée pour hachage moyen
 4. Grille percée pour hachage grossier
 5. Lames
 6. Raccord en silicone
 7. Vis sans fin
 8. Poussoir
 9. Récipient à viande ou à pâte
 10. Boîtier

Embouts en option pour :

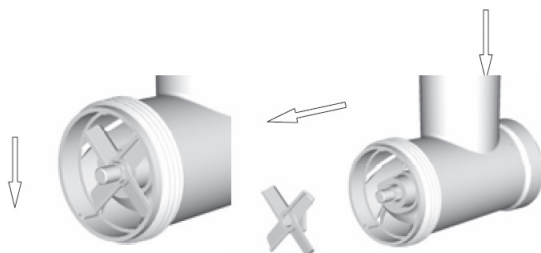
11. Quenelles de viande (NC-3759-675)
 12. Roulades de viande (NC-3759-675)
 13. Spaghetti (NC-3761-675)
 14. Macaroni (NC-3761-675)
 15. Rigatoni (NC-3761-675)
 16. Tube à saucisses (NC-3760-675)
 17. Petits gâteaux (NC-3760-675)
 18. Fixation pour forme en métal (NC-3760-675)
 19. Forme en métal pour petits gâteaux (différentes formes) (NC-3760-675)
 20. Tagliatelle (NC-3761-675)
 21. Lasagne (NC-3761-675)
 22. Grand macaroni (NC-3761-675)
- 

Montage

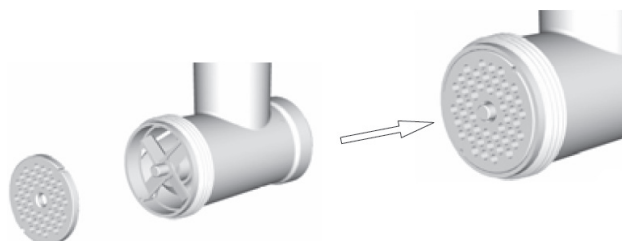
1. Insérez d'abord la vis sans fin dans le boîtier de l'accessoire hachoir en pressant légèrement et placez le raccord en silicone sur la pointe de la vis sans fin.



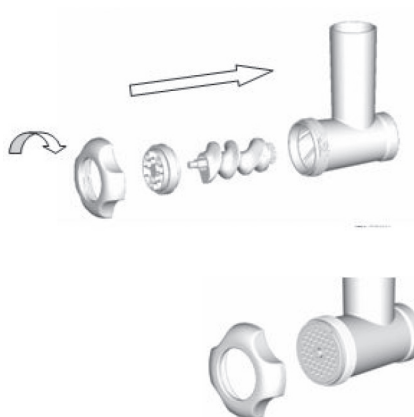
2. Pour l'utiliser en tant que hachoir à viande, placez les lames sur le raccord en silicone.



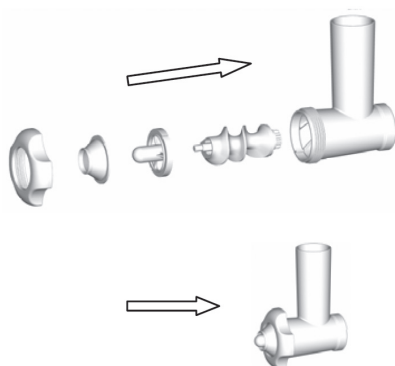
Placez ensuite la grille désirée sur les lames. Si nécessaire, tournez la grille pour que ses encoches coïncident avec les ergots du boîtier.



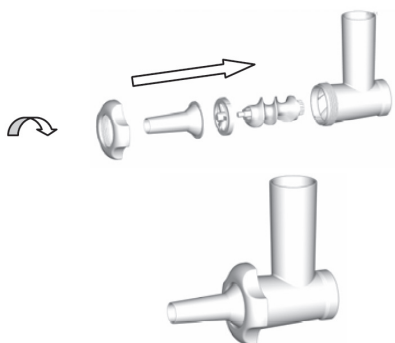
3. Pour confectionner des pâtes, placez l'embout souhaité sur le raccord en silicone. Si nécessaire, tournez l'embout pour que ses encoches coïncident avec les ergots du boîtier.



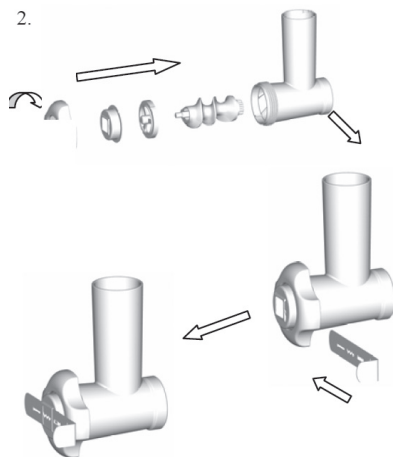
4. Pour confectionner des quenelles de viandes ou aliments similaires, placez l'embout souhaité sur le raccord en silicone. Vous pouvez combiner les deux embouts 11 et 12. Pour ce faire, placez d'abord l'embout n°12 puis positionnez l'embout n°11 par-dessus. Si nécessaire, tournez l'embout pour que ses encoches coïncident avec les ergots du boîtier.



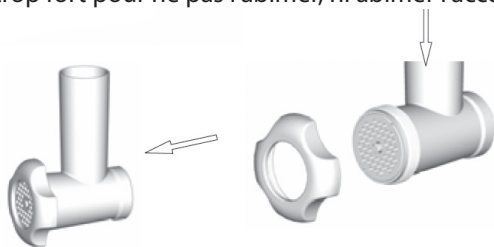
5. Pour l'utiliser en tant que remplisseur à saucisses, placez d'abord l'embout pour petits gâteaux 17 sur le raccord en silicone. Positionnez ensuite le tube à saucisses 16 dessus. Si nécessaire, tournez l'embout pour que ses encoches coïncident avec les ergots du boîtier.



6. Pour l'utiliser en tant qu'embout à petits gâteaux, placez d'abord l'embout pour petits gâteaux 17 sur le raccord en silicone. Positionnez ensuite la fixation pour forme en métal 18 par-dessus. Si nécessaire, tournez l'embout pour que ses encoches coïncident avec les ergots du boîtier. Enfin, lorsque vous avez serré l'anneau de verrouillage comme décrit dans le point 3, placez la forme en métal 19 dans la fixation. Sélectionnez la forme des gâteaux en déplaçant la forme en métal.



7. Placez ensuite l'anneau de verrouillage sur la grille ou sur l'embout et vissez-le sur le boîtier dans le sens des aiguilles d'une montre. L'anneau de verrouillage maintient la grille/l'embout en place durant l'utilisation. Ne serrez pas l'anneau de verrouillage trop fort pour ne pas l'abîmer, ni abîmer l'accessoire.



8. Placez l'accessoire hachoir à viande sur l'arbre d'entraînement du robot ménager.

Pour plus de détails, consultez le mode d'emploi du robot ménager.

Démontage

1. Pour retirer l'accessoire hachoir à viande du robot ménager, soulevez-le.
2. Desserrez l'anneau de verrouillage en effectuant une rotation dans le sens inverse des aiguilles d'une montre.
3. Retirez la grille et les lames ou l'embout/les embouts.



ATTENTION !

Les lames tranchantes représentent un risque de blessure.

4. Retirez le raccord en silicone et la vis sans fin du boîtier.

Nettoyage et entretien

- Nettoyez l'accessoire hachoir à viande après chaque utilisation.



ATTENTION !

Les lames tranchantes représentent un risque de blessure.

- Nettoyez les divers éléments à l'aide d'une éponge ou d'un chiffon et d'eau chaude. Nettoyez bien chaque pièce sous l'eau chaude puis essuyez-les.
- Les divers éléments peuvent être lavés au lave-vaisselle.
- N'utilisez pas de liquides de nettoyage corrosifs ou de solvants, ni d'objets métalliques.
- Pour éviter la rouille, notamment sur les lames, il est conseillé d'enduire chaque pièce avec de l'huile alimentaire.

