

Sehr geehrte Kundin, sehr geehrter Kunde,

vielen Dank für den Kauf dieser Gemüsereibe-Aufsätze, die Sie zum Schneiden und Reiben von Obst oder Gemüse verwenden können.

Bitte lesen Sie diese Bedienungsanleitung und befolgen Sie die aufgeführten Hinweise und Tipps, damit Sie Ihre neuen Gemüsereibe-Aufsätze optimal einsetzen können.

Lieferumfang

- Verschlussring
- Trommeleinsatz Scheiben
- Trommeleinsatz Raspeln
- Stopfer
- Trommelhalterung mit Einfüllschacht
- Bedienungsanleitung

Sie können die Gemüsereibe-Aufsätze mit folgender Küchenmaschine verwenden:
NC-3756-675: Küchenmaschine, 1200 Watt

Sicherheitshinweise

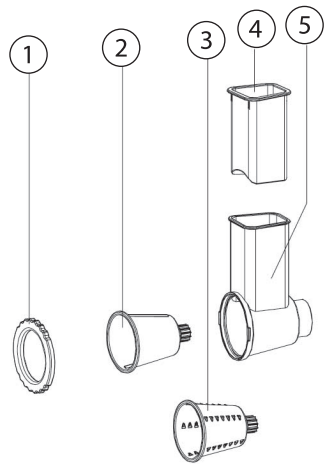
- Diese Bedienungsanleitung dient dazu, Sie mit der Funktionsweise dieses Produktes vertraut zu machen. Bewahren Sie diese Anleitung daher stets gut auf, damit Sie jederzeit darauf zugreifen können.
- Ein Umbauen oder Verändern des Produktes beeinträchtigt die Produktsicherheit. Achtung Verletzungsgefahr!
- Behandeln Sie das Produkt sorgfältig. Es kann durch Stöße, Schläge oder Fall aus bereits geringer Höhe beschädigt werden.
- Überprüfen Sie das Gerät vor jeder Inbetriebnahme auf Beschädigungen. Wenn das Gerät sichtbare Schäden aufweist, darf das Gerät nicht benutzt werden. V
- Verwenden Sie das Gerät nur in seiner bestimmungsgemäßen Art und Weise. Eine anderweitige Verwendung kann zu Beschädigungen am Produkt oder in der Umgebung des Produktes führen.
- Stellen Sie vor der Verwendung immer sicher, dass die Aufsätze und Zubehörteile der Küchenmaschine korrekt montiert sind.
- Verwenden Sie die Aufsätze nie ohne Inhalt oder ohne Deckel.
- Greifen Sie nicht in die rotierenden Teile.
- Achtung! Verletzungsgefahr besteht an den scharfen Schneiden der Trommeleinsätze.
- Versuchen Sie niemals, Teile vom Gerät abzunehmen, solange es noch in Betrieb ist.
- Schalten Sie das Gerät aus und trennen Sie es von der Stromversorgung, wenn Sie das Zubehör wechseln möchten.
- Verwenden Sie nur die originalen Zubehörteile.
- Dieses Gerät ist nicht dafür bestimmt, durch Personen (einschließlich Kinder) mit eingeschränkten sensorischen oder geistigen Fähigkeiten oder mangelnder Erfahrung und/oder mangelndem Wissen benutzt zu werden, es sei denn, sie werden durch eine für ihre Sicherheit zuständige Person beaufsichtigt oder erhalten von ihr Anweisungen, wie das Gerät zu benutzen ist. Kinder müssen beaufsichtigt werden, um sicherzustellen, dass sie nicht mit dem Gerät spielen.
- Reinigen Sie die Gemüsereibe-Aufsätze nach jeder Benutzung wie unter **Reinigung und Pflege** beschrieben.
- Technische Änderungen und Irrtümer vorbehalten!

Vor der ersten Verwendung

Entfernen Sie das Verpackungsmaterial und reinigen Sie die Einzelteile der Gemüsereibe-Aufsätze wie unter **Reinigung und Pflege** beschrieben, bevor Sie sie zum ersten Mal verwenden.



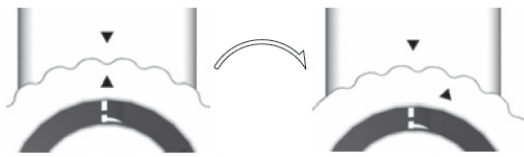
Produktdetails



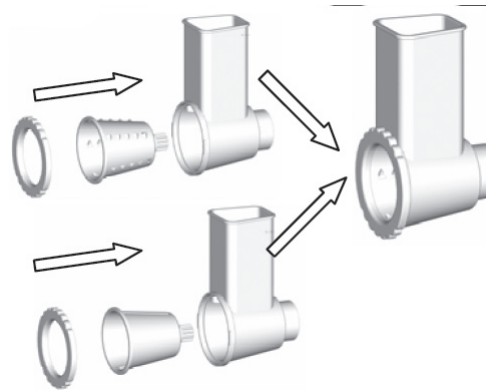
1. Verschlussring
2. Trommeleinsatz Scheiben
3. Trommeleinsatz Raspeln
4. Stopfer
5. Trommelhalterung mit Einfüllschacht

Montage

1. Nehmen Sie den Verschlussring mit einer Drehung im Uhrzeigersinn vom Gehäuse ab.



2. Setzen Sie den gewünschten Trommeleinsatz in das Gehäuse ein.



3. Setzen Sie den Verschlussring mit einer Drehung gegen den Uhrzeigersinn wieder auf das Gehäuse auf – so wird der Trommeleinsatz im Gehäuse gehalten.



4. Setzen Sie die Gemüsereibe-Aufsätze in die Antriebswelle der Küchenmaschine ein. Details finden Sie im Handbuch der Küchenmaschine.

Geben Sie dann das Obst oder Gemüse, das Sie schneiden oder reiben möchten, in den Einfüllschacht und schieben Sie es (mit leichtem Druck) mit dem Stopfer nach unten.
Details zur Verwendung finden Sie im Handbuch der Küchenmaschine.



HINWEIS:

Achtung! Verletzungsgefahr besteht an den scharfen Schneiden. Verwenden Sie ausschließlich den Stopfer, niemals Ihre Finger oder andere Hilfsmittel, um die Speisen im Einfüllschacht nach unten zu schieben. Wenden Sie beim Schieben des Stopfers nicht zu viel Kraft an, um die Küchenmaschine und vor allem die Trommeleinsätze nicht zu beschädigen.

Demontage

1. Nehmen Sie die Gemüsereibe-Aufsätze von der Küchenmaschine ab.
2. Nehmen Sie den Verschlussring mit einer Drehung im Uhrzeigersinn vom Gehäuse ab.
3. Nehmen Sie den Trommeleinsatz aus dem Gehäuse heraus.

Reinigung und Pflege

- Reinigen Sie die Gemüsereibe-Aufsätze nach jeder Verwendung.



ACHTUNG!

Verletzungsgefahr besteht an den scharfen Schneiden.

- Reinigen Sie die Einzelteile in heißem Spülwasser mit einem Spültuch oder Schwamm. Spülen Sie die einzelnen Teile gut unter heißem Wasser ab und trocknen Sie sie anschließend ab.
- Die Einzelteile sind auch für die Reinigung in der Spülmaschine geeignet.
- Verwenden Sie zum Reinigen keine Lösungs- oder Scheuermittel und auch keine Metallgegenstände.



Chère cliente, cher client,

Nous vous remercions d'avoir choisi cet accessoire râpe à légumes qui vous permet de couper et de râper les fruits et les légumes.

Afin d'utiliser au mieux votre nouveau produit, veuillez lire attentivement ce mode d'emploi et respecter les consignes et astuces suivantes.

Contenu

- Bague de verrouillage
- Eminceur
- Râpe
- Poussoir
- Porte-embout avec goulotte d'alimentation
- Mode d'emploi

Vous pouvez utiliser l'accessoire râpe à légumes avec les robots ménagers suivants :
NC-3756-675: Robot ménager, 1200 W

Consignes de sécurité

- Ce mode d'emploi vous permet de vous familiariser avec le fonctionnement du produit. Conservez-le précieusement afin de pouvoir le consulter en cas de besoin.
- Pour connaître les conditions de garantie, veuillez contacter votre revendeur. Veuillez également tenir compte des conditions générales de vente !
- Veillez à utiliser le produit uniquement comme indiqué dans la notice. Une mauvaise utilisation peut endommager le produit ou son environnement.
- Le démontage ou la modification du produit affecte sa sécurité. Attention, risque de blessure !
- Manipulez le produit avec précaution. Un coup, un choc, ou une chute, même de faible hauteur, peuvent l'endommager.
- N'exposez pas l'appareil à une chaleur extrême.
- Vérifiez le bon état de l'appareil avant chaque utilisation. Si l'appareil présente des dommages visibles, l'appareil ne doit pas être utilisé. N'utilisez pas l'appareil s'il présente le moindre dysfonctionnement ou s'il a subi une chute.
- Utilisez le produit uniquement pour l'usage prévu. Une mauvaise utilisation peut endommager le produit ou son environnement.
- Cet appareil est conçu uniquement pour un usage domestique courant.
- Ne laissez jamais l'appareil sans surveillance pendant l'utilisation ! L'appareil ne doit pas être transporté lorsqu'il est en marche.
- Avant utilisation, veillez à ce que les embouts et accessoires soient montés correctement.
- N'utilisez jamais les accessoires à vide ou sans couvercle.
- Ne touchez pas les pièces rotatives.
- Attention ! Les lames tranchantes des râpes et éminceurs représentent un risque de blessure.
- N'essayez jamais d'enlever un quelconque élément de l'appareil lorsque celui-ci est en marche.
- Eteignez l'appareil puis débranchez-le pour changer d'accessoire.
- Veillez à ce qu'aucune partie de votre corps, aucun vêtement ample, ni aucun bijou ne soit happé par l'appareil ou un de ces accessoires. Ne mettez pas les mains sur les parties articulées de l'appareil, ni sur les accessoires en mouvement. Attention, risque de blessure !
- Veuillez utiliser uniquement les accessoires d'origine.

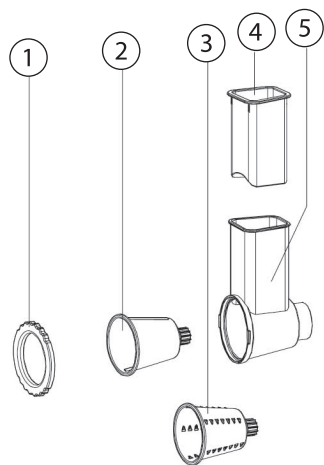
- Cet appareil ne doit pas être utilisé par des personnes (enfants compris) qui souffrent d'un handicap physique, sensoriel ou mental, ou qui ne connaissent pas le fonctionnement de l'appareil, sauf s'ils travaillent sous la supervision ou l'encadrement d'une personne qualifiée et responsable de leur sécurité, pouvant les guider lors de l'utilisation de ce produit. Les enfants doivent être surveillés afin de s'assurer qu'ils ne jouent pas avec cet appareil.
- Nettoyez l'accessoire râpe à légumes après chaque utilisation comme décrit dans **Nettoyage et entretien**.
- Conservez le produit hors de la portée et de la vue des enfants !
- Surveillez les enfants pour vous assurer qu'ils ne jouent pas avec l'appareil.
- Aucune garantie ne pourra être appliquée en cas de mauvaise utilisation.
- Le fabricant décline toute responsabilité en cas de dégâts matériels ou dommages (physiques ou moraux) dus à une mauvaise utilisation et/ou au non-respect des consignes de sécurité.
- Sous réserve de modification et d'erreur !

Avant la première utilisation

Avant la première utilisation, retirez l'emballage et nettoyez les différents éléments de l'accessoire râpe à légumes comme décrit sous **Nettoyage et entretien**.



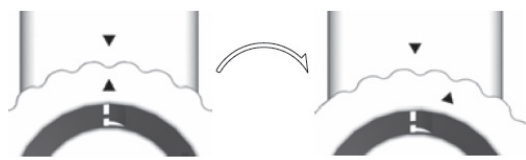
Description du produit



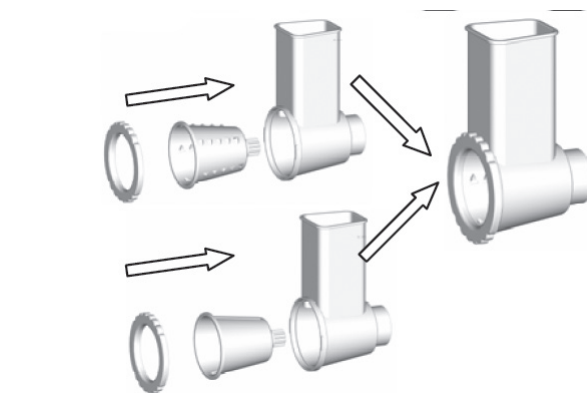
1. Bague de verrouillage
2. Eminceur
3. Râpe
4. Poussoir
5. Porte-embout avec goulotte d'alimentation

Montage

1. Retirez l'anneau de verrouillage du boîtier en effectuant une rotation dans le sens des aiguilles d'une montre.



2. Placez l'accessoire souhaité dans le boîtier.



3. Fixez l'anneau de verrouillage sur le boîtier en le tournant dans le sens inverse des aiguilles d'une montre pour maintenir la râpe dans le boîtier.



4. Placez l'accessoire râpe à légumes sur l'arbre d'entraînement du robot ménager. Pour plus de détails, consultez le mode d'emploi du robot ménager.

Insérez ensuite les fruits ou les légumes que vous souhaitez râper ou émincer dans la goulotte d'alimentation et poussez-les (légèrement) vers le bas à l'aide du poussoir.

Pour plus de détails, consultez le mode d'emploi du robot ménager.



NOTE :

Attention ! Les lames tranchantes représentent un risque de blessure. Utilisez exclusivement le poussoir pour pousser les aliments dans la goulotte et jamais vos doigts ou tout autre objet.

Ne forcez pas sur le poussoir pour ne pas endommager le robot ménager et les accessoires.

Démontage

1. Retirez l'accessoire râpe à légumes du robot ménager.
2. Retirez l'anneau de verrouillage du boîtier en effectuant une rotation dans le sens des aiguilles d'une montre.
3. Retirez les accessoires du boîtier.

Nettoyage et entretien

- Nettoyez l'accessoire râpe à légumes après chaque utilisation.



ATTENTION !

Les lames tranchantes représentent un risque de blessure.

- A l'aide d'une éponge ou d'un chiffon et d'eau chaude, nettoyez les divers éléments. Nettoyez bien chaque pièce sous l'eau chaude puis essuyez-les.
- Les divers éléments peuvent être lavés au lave-vaisselle.
- N'utilisez pas de liquides de nettoyage corrosifs ou de solvants, ni d'objets métalliques.

