

Siebträger-Espressomaschine

ES-1300 mit Milchschaumer

Machine à expresso

avec porte-filtre et mousser à lait "ES-1300"

Bedienungsanleitung / Mode d'emploi



INHALTSVERZEICHNIS / SOMMAIRE

Ihre neue Siebträger-Espressomaschine	6
Sehr geehrte Kundin, sehr geehrter Kunde,	6
Lieferumfang	6
Wichtige Hinweise zu Beginn	7
Sicherheitshinweise	7
Wichtige Hinweise zur Entsorgung	8
Konformitätserklärung	9
Produktdetails	10
Verwendung	11
Vor der ersten Verwendung.....	11
Espresso zubereiten.....	11
Milch aufschäumen und Cappuccino zubereiten.....	12
Heißes Wasser zubereiten	13
Flüssigkeiten aufwärmen.....	13
Reinigung und Pflege	14
Reinigung.....	14
Entkalken.....	15
Anhang	16
Übersicht über die Kontrollleuchten Kaffee und Dampf	16
Fehlerbehebung	17
Tipps für großartigen Kaffeegenuss	19
Technische Daten.....	19

Votre nouvelle machine à espresso avec porte-filtre	21
Chère cliente, cher client,	21
Contenu	21
Consignes préalables.....	22
Consignes de sécurité	22
Consignes importantes concernant le traitement des déchets.....	24
Déclaration de conformité	24
Description du produit	25
Utilisation	26
Avant la première utilisation.....	26
Préparer un espresso.....	26
Faire mousser du lait et préparer un cappuccino	27
Obtenir de l'eau chaude	28
Faire chauffer des liquides.....	28
Nettoyage et entretien	29
Nettoyage.....	29
Détartrage	30
Annexe	31
Aperçu des voyants de contrôle Café et Vapeur	31
Dépannage.....	32
Astuces pour la préparation du café.....	34
Caractéristiques techniques	34

IHRE NEUE SIEBTRÄGER-ESPRESSOMASCHINE

Sehr geehrte Kundin, sehr geehrter Kunde,

vielen Dank für den Kauf dieser Profi-Siebträger-Espressomaschine – genießen Sie Ihren frisch zubereiteten Espresso oder Cappuccino.

Bitte lesen Sie diese Bedienungsanleitung und befolgen Sie die aufgeführten Hinweise und Tipps, damit Sie Ihre neue Profi-Siebträger-Espressomaschine optimal einsetzen können.

Lieferumfang

- Siebträger-Espressomaschine
- Wasserbehälter
- Siebträger
- Sieb
- Bedienungsanleitung

WICHTIGE HINWEISE ZU BEGINN

Sicherheitshinweise

- Diese Bedienungsanleitung dient dazu, Sie mit der Funktionsweise dieses Produktes vertraut zu machen. Bewahren Sie diese Anleitung daher gut auf, damit Sie jederzeit darauf zugreifen können.
- Ein Umbauen oder Verändern des Produktes beeinträchtigt die Produktsicherheit. Achtung Verletzungsgefahr!
- Öffnen Sie das Produkt niemals eigenmächtig. Führen Sie Reparaturen nie selbst aus!
- Behandeln Sie das Produkt sorgfältig. Es kann durch Stöße, Schläge oder Fall aus bereits geringer Höhe beschädigt werden.
- Halten Sie die elektrischen Teile des Produkts fern von Feuchtigkeit und extremer Hitze.
- Tauchen Sie die elektrischen Teile des Produkts niemals in Wasser oder andere Flüssigkeiten.
- Überprüfen Sie das Gerät vor jeder Inbetriebnahme auf Beschädigungen. Wenn das Gerät, das Kabel oder der Stecker sichtbare Schäden aufweisen, darf das Gerät nicht benutzt werden. Verwenden Sie das Gerät nicht, wenn es eine Fehlfunktion hatte oder heruntergefallen ist.
- Trennen Sie das Gerät von der Stromversorgung, wenn Sie es nicht benutzen oder bevor Sie es reinigen.



ACHTUNG

Verbrennungsgefahr! Das Gerät wird während des Gebrauchs sehr heiß. Achten Sie unbedingt darauf, dass Sie während und nach der Benutzung des Gerätes nicht mit aufgeheizten Teilen in Berührung kommen.



ACHTUNG

Verbrennungsgefahr! Das eingefüllte Wasser wird sehr heiß. Achten Sie unbedingt darauf, dass Sie sich nicht verbrühen, wenn Sie den Kaffee zubereiten oder die Dampfdüse/den Aufschäumer verwenden.

- Transportieren bzw. verstauen Sie das Gerät nur, wenn es vollständig abgekühlt ist.
- Das Gerät ist nur für den haushaltsüblichen Gebrauch bestimmt.
- Verwenden Sie das Gerät nur in geschlossenen Räumen.
- Achten Sie darauf, dass das angeschlossene Netzkabel keine Stolpergefahr darstellt. Das Kabel darf nicht von der Aufstellfläche herabhängen, um ein Herunterreißen des Gerätes zu verhindern. Ziehen Sie niemals am Netzkabel, um das Gerät zu bewegen.

- Verlegen Sie das Kabel so, dass es nicht gequetscht oder geknickt wird und nicht mit heißen Flächen in Berührung kommt.
- Stellen Sie das Gerät immer mit einem Freiraum zu allen Seiten und Freiraum nach oben auf einen trockenen, ebenen, festen und hitzeunempfindlichen Untergrund.
- Halten Sie ausreichend Abstand zu anderen Wärmequellen wie z.B. Herdplatten oder Öfen, um Geräteschäden zu vermeiden. Betreiben Sie das Gerät nie auf einem Kochfeld oder in der Nähe einer Gasquelle.
- Lassen Sie das Gerät während des Betriebes nie unbeaufsichtigt! Das Gerät darf während des Betriebes nicht bewegt werden.
- Beachten Sie die Füllstandanzeige und überfüllen Sie das Gerät nicht.
- Verwenden Sie nur originales Zubehör.
- Nehmen Sie den Siebträger nie während des Betriebes aus der Halterung heraus. Achtung Verbrühungsgefahr durch heißen Dampf!
- Dieses Gerät ist nicht dafür bestimmt, durch Personen (einschließlich Kinder) mit eingeschränkten sensorischen oder geistigen Fähigkeiten oder mangelnder Erfahrung und/oder mangelndem Wissen benutzt zu werden, es sei denn, sie werden durch eine für ihre Sicherheit zuständige Person beaufsichtigt oder erhalten von ihr Anweisungen, wie das Gerät zu benutzen ist. Kinder müssen beaufsichtigt werden, um sicherzustellen, dass sie nicht mit dem Gerät spielen.
- Lassen Sie das Gerät vollständig abkühlen, bevor Sie einzelne Teile demonstrieren oder das Gerät reinigen.
- Technische Änderungen und Irrtümer vorbehalten!



Wichtige Hinweise zur Entsorgung

Dieses Elektrogerät gehört nicht in den Hausmüll. Für die fachgerechte Entsorgung wenden Sie sich bitte an die öffentlichen Sammelstellen in Ihrer Gemeinde.

Einzelheiten zum Standort einer solchen Sammelstelle und über ggf. vorhandene Mengenbeschränkungen pro Tag / Monat / Jahr entnehmen Sie bitte den Informationen der jeweiligen Gemeinde.

Konformitätserklärung

Hiermit erklärt PEARL.GmbH, dass sich das Produkt NC-3784 in Übereinstimmung mit der Produktsicherheit-Richtlinie 2001/95/EG, der EMV-Richtlinie 2014/30/EU, der Niederspannungsrichtlinie 2006/95/EG und der RoHS-Richtlinie 2011/65/EU befindet.

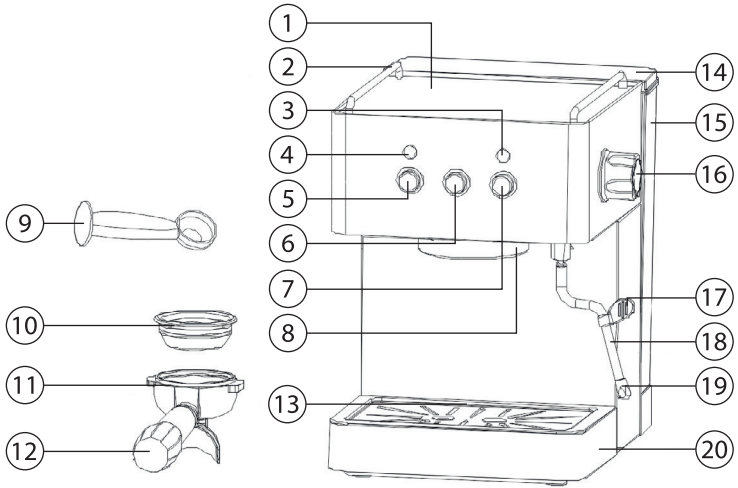
PEARL.GmbH, PEARL-Str. 1-3, 79426 Buggingen, Deutschland



Leiter Qualitätswesen
Dipl. Ing. (FH) Andreas Kurtasz
11.09.2014

Die ausführliche Konformitätserklärung finden Sie unter www.pearl.de. Klicken Sie unten auf den Link **Support (Handbücher, FAQs, Treiber & Co.)**. Geben Sie anschließend im Suchfeld die Artikelnummer NC-3784 ein.

PRODUKTDDETAILS



1. Deckel
2. Dekorationsstange
3. Kontrollleuchte Dampf
4. Kontrollleuchte Kaffee
5. Kaffee-Taste
6. Ein/Aus-Taste
7. Dampf-Taste
8. Halterung für Siebträger
9. Messlöffel und Kaffeestampfer (zum Andrücken des Kaffepulvers im Sieb)
10. Sieb
11. Siebträger
12. Griff
13. Einsatz für Auffangbehälter/Abstellfläche für Tassen
14. Deckel des Wasserbehälters
15. Wasserbehälter
16. Drehknopf für Dampf und heißes Wasser
17. Halterung der Dampf-/Wasserleitung
18. Dampf-/Wasserleitung
19. Dampfdüse/Aufschäumer
20. Auffangbehälter

VERWENDUNG

Sie schalten die Espressomaschine über die Ein/Aus-Taste ein und aus.

Vor der ersten Verwendung

1. Nehmen Sie das Gerät aus der Verpackung und überprüfen Sie die einzelnen Teile auf Vollständigkeit.
2. Reinigen Sie das Gerät vor der ersten Verwendung wie unter **Reinigung und Pflege** beschrieben.
3. Stellen Sie die Espressomaschine auf eine saubere, trockene, ebene Fläche.
4. Setzen Sie den Wasserbehälter in die Espressomaschine ein.
5. Setzen Sie das Sieb in den Siebträger ein und diesen in seine Halterung in der Espressomaschine.
6. Füllen Sie zwei oder drei Mal die maximale Wassermenge in den Wasserbehälter und lassen Sie das Wasser in einem normalen Brühvorgang durchlaufen (wie unten beschrieben), ohne es weiterzuverwenden.
7. Geben Sie bei diesem Vorgang keinen gemahlene Kaffee dazu.
8. So entfernen Sie eventuell noch vorhandene Produktions- oder Transportrückstände.

Espresso zubereiten

1. Füllen Sie die benötigte Menge Wasser in den Wasserbehälter. Verwenden Sie am besten frisches, kaltes Leitungswasser. Achten Sie auf die Füllstandmarkierung des Wasserbehälters. Der Wasserstand sollte die Markierung **Max.** nicht überschreiten. Schließen Sie anschließend den Deckel des Wasserbehälters.



Hinweis:

Füllen Sie kein heißes Wasser, Milch, Kaffeepulver, Tee oder andere Flüssigkeiten in den Wasserbehälter.

2. Verbinden Sie die Espressomaschine mit der Stromversorgung, indem Sie den Netzstecker in eine freie Wandsteckdose einstecken. Die Espressomaschine pumpt das Wasser ca. 2 Sekunden lang. Die Kontrollleuchten für Kaffee und Dampf leuchten zunächst dauerhaft und beginnen zu blinken, wenn die Espressomaschine mit dem Vorheizen beginnt. Die Kontrollleuchte für Kaffee bleibt dauerhaft an, wenn das Vorheizen nach ca. 2 Minuten beendet ist.
3. Nehmen Sie den Siebträger aus der Halterung heraus und geben Sie mit dem Messlöffel die gewünschte Menge Kaffeepulver in das Sieb. Drücken Sie das Kaffeepulver mit dem Kaffeestampfer fest.
4. Setzen Sie den Siebträger in die Halterung in der Espressomaschine ein.
5. Stellen Sie die Tasse(n) unter den Ausgießer auf die Abstellfläche.
6. Starten Sie den Brühvorgang, indem Sie die Kaffee-Taste drücken.
7. Wenn der Brühvorgang beendet ist, nehmen Sie den Siebträger wieder aus der Halterung heraus und klopfen das Kaffeepulver aus. Reinigen Sie den Siebträger immer direkt nach der Verwendung mit heißem Wasser und setzen Sie ihn wieder in die Halterung ein.



Hinweis:

Überprüfen Sie regelmäßig den Wasserstand im Wasserbehälter und füllen Sie gegebenenfalls frisches Wasser nach.



Achtung!

Verbrennungsgefahr besteht an den heißen Geräteteilen wie Sieb, Siebträger, Dampf-/Wasserleitung und Dampfdüse/Aufschäumer.

Milch aufschäumen und Cappuccino zubereiten

1. Bereiten Sie zunächst einen Espresso wie oben beschrieben zu. Verwenden Sie dazu eine ausreichend große Tasse.
2. Nehmen Sie frische, kalte Vollmilch aus dem Kühlschrank; sie sollte eine Temperatur von 8°C bis 10°C haben. Geben Sie ca. 1/3 der Milch in eine Tasse.



Hinweis:

Verwenden Sie am besten eine große Edelstahltasse mit einem Durchmesser von mindestens 65 mm, da sich das Volumen der Milch beim Aufschäumen vergrößert.

3. Drücken Sie die Dampf-Taste, um das Vorheizen zu beginnen. Die Kontrollleuchte Dampf blinkt.
4. Wenn die Kontrollleuchte Dampf dauerhaft leuchtet, halten Sie die mit Milch gefüllte Tasse unter die Dampfdüse/den Aufschäumer.
5. Öffnen Sie den Dampfauslass über den Drehknopf und lassen Sie den Dampf über die Oberfläche der Milch strömen. Bewegen Sie die Tasse gegebenenfalls weiter nach oben oder unten, sodass die Milch durch den Dampf aufgeschäumt wird.
6. Wenn die Milch aufgeschäumt ist, schließen Sie den Dampfauslass wieder über den Drehknopf.
7. Geben Sie die aufgeschäumte Milch über den Espresso und genießen Sie Ihren Cappuccino.



Hinweis:

Reinigen Sie die Dampf-/Wasserleitung und die Dampfdüse/den Aufschäumer direkt nach der Verwendung, indem Sie den Dampfauslass über den Drehknopf öffnen und einige Zeit lang Dampf ausströmen bzw. heißes Wasser ausfließen lassen. Reinigen Sie die Dampfdüse/den Aufschäumer gegebenenfalls mit heißem Wasser. Achtung Verbrennungsgefahr!

Heißes Wasser zubereiten

1. Stellen Sie am besten einen Edelstahlbehälter oder eine Tasse unter die Dampfdüse/den Aufschäumer.
2. Wenn die Kontrollleuchte Kaffee dauerhaft leuchtet, öffnen Sie den Dampfauslass über den Drehknopf. Heißes Wasser fließt über die Dampfdüse/den Aufschäumer in den Behälter.



Hinweis:

Wenn zunächst Dampf aus der Dampf-/Wasserleitung strömt, öffnen Sie den Dampfauslass über den Drehknopf noch weiter, sodass heißes Wasser ausfließt.

3. Schließen Sie den Dampfauslass wieder über den Drehknopf.



Hinweis:

Überprüfen Sie regelmäßig den Wasserstand im Wasserbehälter und füllen Sie gegebenenfalls frisches Wasser nach.



Achtung!

Verbrennungsgefahr besteht an den heißen Geräteteilen wie Sieb, Siebträger, Dampf-/Wasserleitung und Dampfdüse/Aufschäumer.

Flüssigkeiten aufwärmen

1. Nehmen Sie am besten eine große Edelstahltasse mit einem Durchmesser von mindestens 65 mm und füllen Sie die Tasse zur Hälfte mit der kalten Flüssigkeit.
2. Drücken Sie die Dampf-Taste, um das Vorheizen zu beginnen. Die Kontrollleuchte Dampf blinkt.
3. Wenn die Kontrollleuchte Dampf dauerhaft leuchtet, halten Sie die Tasse unter die Dampfdüse/den Aufschäumer.
4. Öffnen Sie den Dampfauslass über den Drehknopf und halten Sie die Dampfdüse in die Flüssigkeit, um diese zu erwärmen.
5. Schließen Sie den Dampfauslass wieder über den Drehknopf, wenn die gewünschte Temperatur erreicht ist.



Hinweis:

Reinigen Sie die Dampf-/Wasserleitung und die Dampfdüse/den Aufschäumer direkt nach der Verwendung, indem Sie den Dampfauslass über den Drehknopf öffnen und einige Zeit lang Dampf ausströmen bzw. heißes Wasser ausfließen lassen. Reinigen Sie die Dampfdüse/den Aufschäumer gegebenenfalls mit heißem Wasser. Achten Sie darauf, dass die Flüssigkeit nicht in der heißen Leitung nach oben steigt und sich festsetzt. Achtung Verbrennungsgefahr!

REINIGUNG UND PFLEGE

Reinigung

- Trennen Sie die Espressomaschine von der Stromversorgung und lassen Sie sie vollständig abkühlen, bevor Sie sie reinigen.
- Das Gehäuse können Sie mit einem angefeuchteten Tuch reinigen.



Hinweise:

Verwenden Sie zum Reinigen keine Lösungs- oder Scheuermittel und auch keine Metallgegenstände.

Tauchen Sie die Espressomaschine nicht in Wasser oder andere Flüssigkeiten.

- Reinigen Sie die Dampfdüse/den Aufschäumer und die Halterung des Siebträgers mit einer Bürste.
- Stellen Sie sicher, dass die Dampfdüse/der Aufschäumer nicht verstopft ist.
- Lassen Sie in einem Brühvorgang Wasser durch die Espressomaschine laufen, um eventuell anhaftende Kaffeerückstände zu entfernen.
- Reinigen Sie die abnehmbaren Teile wie Wasserbehälter, Auffangbehälter, Siebträger und Sieb sowie den Messlöffel in heißem Spülwasser mit einem Spültuch oder Schwamm. Spülen Sie die einzelnen Teile gut unter heißem Wasser ab und trocknen Sie sie anschließend ab.
- Bewahren Sie das Gerät an einem sauberen und trockenen Platz auf.

Entkalken

Entkalken Sie Ihre Espressomaschine ca. 2 bis 3 Mal pro Monat, um den vollen Kaffeegeschmack und die problemlose Funktion zu erhalten. Gehen Sie dabei wie folgt vor:

1. Füllen Sie den Wasserbehälter bis zur **Max.**-Markierung mit dem Wasser-Entkalker-Gemisch, das Sie nach Packungsaufschrift gemischt haben. Sie können statt Entkalker auch Zitronensäure verwenden.
2. Schließen Sie den Deckel des Wasserbehälters.
3. Verbinden Sie die Espressomaschine mit der Stromversorgung, indem Sie den Netzstecker in eine freie Wandsteckdose einstecken. Die Espressomaschine pumpt das Wasser-Entkalker-Gemisch ca. 2 Sekunden lang. Die Kontrollleuchten für Kaffee und Dampf leuchten zunächst dauerhaft und beginnen zu blinken, wenn die Espressomaschine mit dem Vorheizen beginnt. Die Kontrollleuchte für Kaffee bleibt dauerhaft an, wenn das Vorheizen nach ca. 2 Minuten beendet ist.
4. Setzen Sie den Siebträger in die Halterung in der Espressomaschine ein.
5. Stellen Sie einen Behälter unter den Ausgießer auf die Abstellfläche.
6. Starten Sie den Durchlauf, indem Sie die Kaffee-Taste drücken. Lassen Sie ca. 150 ml des Wasser-Entkalker-Gemischs durchlaufen.
7. Drücken Sie die Kaffee-Taste erneut, um den Durchlauf zu beenden.
8. Drücken Sie die Dampf-Taste und öffnen Sie den Dampfauslass über den Drehknopf, wenn die Kontrollleuchte Dampf dauerhaft leuchtet.
9. Lassen Sie ca. 2 Minuten lang Dampf ausströmen, bevor Sie den Dampfauslass über den Drehknopf wieder schließen.
10. Belassen Sie das restliche Wasser-Entkalker-Gemisch noch für ca. 15 Minuten in der Espressomaschine.
11. Wiederholen Sie die Schritte 6 bis 10 noch weitere 3 Male.
12. Wenn sich kein Kalk mehr löst, lassen Sie in weiteren 3 Durchgängen klares Wasser durch die Espressomaschine laufen. Wiederholen Sie dazu die Schritte 6 bis 9 mit klarem Wasser im Wasserbehälter, um die Reste des Wasser-Entkalker-Gemischs zu entfernen.



Achtung!

Verbrennungsgefahr besteht an den heißen Geräteteilen wie Sieb, Siebträger, Dampf-/Wasserleitung und Dampfdüse/Aufschäumer.

ANHANG

Übersicht über die Kontrollleuchten Kaffee und Dampf

Kontrollleuchte Kaffee	Kontrollleuchte Dampf	Ursache	Lösung
Blinkt	Dauerhaft an	Espressomaschine ist eingeschaltet.	/
Blinkt	Aus	Vorheizen für Espressozubereitung	/
Dauerhaft an	Aus	Vorheizen für Espressozubereitung ist beendet	/
Aus	Blinkt	Vorheizen für Dampfauslass	/
Aus	Dauerhaft an	Vorheizen für Dampfauslass ist beendet	/
Blinkt	Aus	Temperatur ist zu hoch	Warten Sie, bis die Temperatur fällt oder drücken Sie die Kaffee-Taste, um das Wasser aufzukochen und somit die Temperatur zu reduzieren.
Blinkt	Blinkt	NTC ist in einem offenen Stromkreis oder hat einen Kurzschluss.	Kontaktieren Sie Fachpersonal.
Blinkt	Aus	Zubereitung von Espresso dauert zu lange	Schalten Sie die Espressozubereitung durch Drücken der Kaffee-Taste aus.
Blinkt	Aus	Zubereitung von heißem Wasser dauert zu lange	Schließen Sie den Dampfauslass über den Drehknopf.
Aus	Blinkt	Zubereitung von Espresso dauert zu lange	Schließen Sie den Dampfauslass über den Drehknopf.

Fehlerbehebung

Problem	Ursache	Lösung
Es kommt kein Wasser heraus.	Der Wasserbehälter ist leer.	Füllen Sie frisches Wasser in den Wasserbehälter.
	Die Spannung oder die Frequenz des Stromnetzes stimmt nicht mit den auf der Espressomaschine angegebenen Werten überein.	Stellen Sie sicher, dass die Spannung und die Frequenz des Stromnetzes mit den auf der Espressomaschine angegebenen Werten übereinstimmt.
	Die Espressomaschine ist defekt.	Kontaktieren Sie Fachpersonal.
Es wird kein Dampf erzeugt.	Die Dampfdüse/der Aufschäumer ist verstopft.	Reinigen Sie die Dampfdüse/den Aufschäumer.
	Der Wasserbehälter ist leer.	Füllen Sie frisches Wasser in den Wasserbehälter.
	Die Espressomaschine ist defekt.	Kontaktieren Sie Fachpersonal.
Kaffee läuft über den Rand des Siebträgers aus.	Es befindet sich zu viel Kaffeepulver im Sieb.	Reinigen Sie das Sieb und füllen Sie eine ausreichende Menge Kaffeepulver ein.
	Es befindet sich Kaffee im Dichtungsring der Halterung.	Reinigen Sie die Halterung.
	Das Problem besteht weiterhin.	Kontaktieren Sie Fachpersonal.

Kaffee wird zu langsam ausgegeben oder es wird kein Kaffee ausgegeben.	Das Kaffeepulver ist zu fein gemahlen und verstopft das Sieb.	Verwenden Sie Kaffeepulver, das nicht so fein gemahlen ist.
	Die Löcher des Siebs sind verstopft.	Reinigen Sie das Sieb mit einer Bürste und spülen Sie es mit heißem Wasser aus.
	Der Wasserbehälter ist nicht eingesetzt.	Setzen Sie den Wasserbehälter ein.
Es läuft Wasser aus der Espressomaschine aus.	Der Auffangbehälter ist voll.	Leeren Sie den Auffangbehälter aus, reinigen Sie ihn und setzen Sie ihn wieder ein.
	Die Espressomaschine ist defekt.	Kontaktieren Sie Fachpersonal.
Die Espressomaschine arbeitet nicht.	Die Espressomaschine ist nicht richtig an die Stromversorgung angeschlossen.	Stellen Sie sicher, dass der Netzstecker richtig in der Steckdose sitzt.
	NTC hat einen Kurzschluss.	Kontaktieren Sie Fachpersonal.
	Die Espressomaschine ist defekt.	
Der Dampf schäumt die Flüssigkeit nicht auf.	Die Kontrollleuchte Dampf blinkt.	Warten Sie, bis die Kontrollleuchte Dampf dauerhaft leuchtet.
	Der Behälter ist zu groß oder die Dampfdüse/der Aufschäumer passt nicht in den Behälter.	Verwenden Sie eine hohe und schmale Tasse.
	Es wurde entrahmte Milch verwendet.	Verwenden Sie Vollmilch.

Tipps für großartigen Kaffeegenuss

1. Eine saubere Espressomaschine ist die Grundlage für guten Kaffee. Reinigen Sie Ihre Espressomaschine wie unter **Reinigung und Pflege** beschrieben.
2. Verwenden Sie für die Kaffeezubereitung immer frisches, kaltes Leitungswasser.
3. Lagern Sie die Kaffeebohnen oder den gemahlene Kaffee an einem kühlen und trockenen Platz.
4. Für einen optimalen Geschmack, kaufen Sie ganze Kaffeebohnen und mahlen Sie diese erst kurz vor der Kaffeezubereitung.
5. Verwenden Sie den gemahlene Kaffee nur 1 Mal und vermeiden Sie ein erneutes Erwärmen von einmal aufgebrühtem Kaffee.
6. Es kann vorkommen, dass kleine Öltropfen auf der Oberfläche des Kaffees zu erkennen sind. Diese Öltropfen stammen aus dem gemahlene Kaffee und kommen bei stark geröstetem Kaffee vor. Reinigen Sie Ihre Espressomaschine, wenn Sie solche Öltropfen bemerken.

Technische Daten

Stromversorgung	220 bis 240 V, 50 Hz
Leistung	1450 W
Kapazität Wasserbehälter	1,7 l
Druck	15 Bar

Machine à espresso

avec porte-filtre et mousser à lait "ES-1300"

Mode d'emploi



VOTRE NOUVELLE MACHINE À EXPRESSO AVEC PORTE-FILTRE

Chère cliente, cher client,

Nous vous remercions pour le choix de cette machine à expresso avec porte-filtre. Celle-ci vous permet de préparer à la perfection expressos et cappuccinos.

Afin d'utiliser au mieux votre nouveau produit, veuillez lire attentivement ce mode d'emploi et respecter les consignes et astuces suivantes.

Contenu

- Machine à expresso avec porte-filtre
- Réservoir d'eau
- Porte-filtre
- Filtre
- Mode d'emploi

CONSIGNES PRÉALABLES

Consignes de sécurité

- Ce mode d'emploi vous permet de vous familiariser avec le fonctionnement du produit. Conservez-le précieusement afin de pouvoir le consulter en cas de besoin.
- Pour connaître les conditions de garantie, veuillez contacter votre revendeur. Veuillez également tenir compte des conditions générales de vente !
- Veillez à utiliser le produit uniquement comme indiqué dans la notice. Une mauvaise utilisation peut endommager le produit ou son environnement.
- Le démontage ou la modification du produit affecte sa sécurité. Attention, risque de blessure. Ne démontez pas l'appareil, sous peine de perdre toute garantie. Ne tentez jamais de réparer vous-même le produit !
- Manipulez le produit avec précaution. Un coup, un choc, ou une chute, même de faible hauteur, peut l'endommager.
- N'exposez pas le produit à l'humidité ni à une chaleur extrême.
- Ne plongez jamais le produit dans l'eau ni dans aucun autre liquide.
- Vérifiez le bon état de l'appareil avant chaque utilisation. Si l'appareil, le câble ou l'adaptateur secteur présentent des dommages visibles, l'appareil ne doit pas être utilisé. N'utilisez pas l'appareil s'il est tombé ou s'il présente un dysfonctionnement.
- Débranchez l'appareil de l'alimentation électrique avant de le nettoyer ou lorsque vous ne l'utilisez pas.



ATTENTION !

Risque de brûlures ! En fonctionnement, l'appareil devient très chaud. Veillez à ne pas toucher directement les parties chaudes de l'appareil pendant et après l'utilisation.



ATTENTION !

Risque de brûlures ! L'eau versée dans l'appareil chauffe fortement. Faites très attention à ne pas vous brûler lorsque vous préparez un café ou lorsque vous utilisez la buse vapeur/le mousseur.

- Ne déplacez ou rangez l'appareil que lorsqu'il a complètement refroidi.
- Ce produit est conçu pour un usage domestique uniquement.
- Utilisez le produit uniquement en intérieur.
- Veillez à ce que le câble d'alimentation ne représente pas un obstacle sur lequel quelqu'un risquerait de trébucher. Afin d'éviter une chute de l'appareil, le câble ne doit pas pendre de la surface sur laquelle est posé l'appareil. Ne déplacez jamais l'appareil en tirant sur le câble.
- Placez le câble de manière à ce qu'il n'entre pas en contact avec des surfaces chaudes, et qu'il ne soit ni coincé ni plié.

- Veillez à toujours laisser un espace libre suffisant au-dessus et de tous les côtés de l'appareil. Placez-le sur une surface sèche, plane, solide et résistante à la chaleur.
- Afin de ne pas endommager l'appareil, maintenez-le toujours à une distance suffisante d'autres sources de chaleur, comme des plaques de cuisson ou un four. Ne placez jamais l'appareil sur une surface de cuisson ou à proximité d'une source de gaz.
- Ne laissez jamais l'appareil sans surveillance pendant son utilisation. L'appareil ne doit pas être déplacé pendant l'utilisation.
- Tenez compte de l'indication du niveau de remplissage et ne remplissez pas trop l'appareil.
- Utilisez uniquement les accessoires originaux.
- Ne retirez jamais le porte-filtre de son logement pendant l'utilisation. Attention ! La vapeur est très chaude et peut causer des brûlures !
- Surveillez les enfants pour vous assurer qu'ils ne jouent pas avec l'appareil.
- Cet appareil n'est pas conçu pour être utilisé par des personnes (y compris les enfants) dont les capacités physiques, sensorielles ou mentales sont réduites, ou des personnes dénuées d'expérience ou de connaissance, sauf si elles ont pu bénéficier, par l'intermédiaire d'une personne responsable de leur sécurité, d'une surveillance ou d'instructions préalables concernant l'utilisation de l'appareil.
- Si le câble d'alimentation est endommagé, il doit être remplacé par le fabricant, son service après-vente ou des personnes de qualification similaire afin d'éviter tout danger. N'utilisez pas l'appareil tant que la réparation n'a pas été effectuée. Laissez refroidir complètement l'appareil avant de retirer les éléments amovibles ou de le nettoyer.
- Aucune garantie ne pourra être appliquée en cas de mauvaise utilisation.
- Le fabricant décline toute responsabilité en cas de dégâts matériels ou dommages (physiques ou moraux) dus à une mauvaise utilisation et/ou au non-respect des consignes de sécurité.
- Sous réserve de modification et d'erreur !



Consignes importantes concernant le traitement des déchets

Cet appareil électronique ne doit PAS être jeté dans la poubelle de déchets ménagers. Pour l'enlèvement approprié des déchets, veuillez vous adresser aux points de ramassage publics de votre municipalité. Les détails concernant l'emplacement d'un tel point de ramassage et des éventuelles restrictions de quantité existantes par jour/mois/année, ainsi que sur des frais éventuels de collecte, sont disponibles dans votre municipalité.

Déclaration de conformité

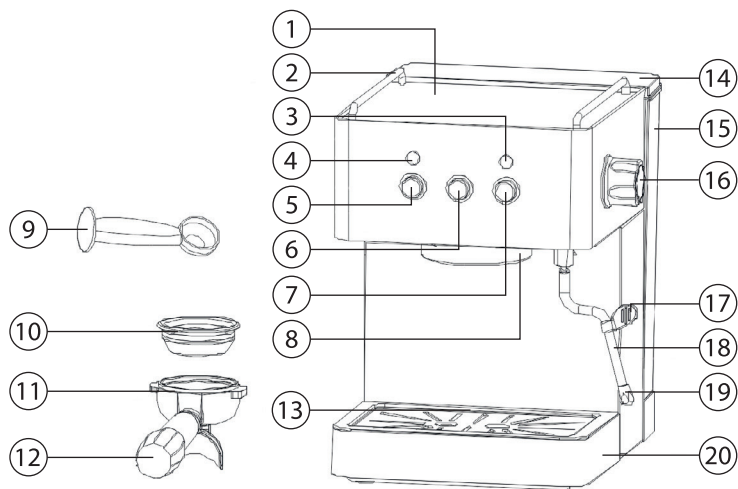
La société PEARL.GmbH déclare ce produit NC-3784 conforme aux directives actuelles suivantes du Parlement Européen : 2001/95/CE, relative à la sécurité générale du produit, 2006/95/CE, relative au matériel électrique destiné à être employé dans certaines limites de tension, 2011/65/UE, relative à la limitation de l'utilisation de certaines substances dangereuses dans les équipements électriques et électroniques, et 2014/30/UE, concernant la compatibilité électromagnétique.

PEARL.GmbH, PEARL-Str. 1-3, D-79426 Buggingen, Allemagne



Directeur Service Qualité
Dipl.-Ing. (FH) Andreas Kurtasz
11.09.2014

DESCRIPTION DU PRODUIT



1. Couvercle
2. Barre décorative
3. Voyant de contrôle Vapeur
4. Voyant de contrôle Café
5. Touche Café
6. Touche Marche/Arrêt
7. Touche Vapeur
8. Support du porte-filtre
9. Cuillère doseuse et tasseur (pour tasser le café moulu dans le filtre)
10. Filtre
11. Porte-filtre
12. Poignée
13. Grille pour bac collecteur/Support pour les tasses
14. Couvercle du réservoir d'eau
15. Réservoir d'eau
16. Bouton régulateur pour la vapeur et l'eau chaude
17. Support du tube vapeur/eau chaude
18. Tube vapeur/eau chaude
19. Buse vapeur/mousseur
20. Bac collecteur

UTILISATION

Vous pouvez allumer et éteindre la machine à espresso à l'aide de la touche Marche/Arrêt.

Avant la première utilisation

- Sortez l'appareil de l'emballage et vérifiez que toutes les pièces sont fournies et en bon état.
- Avant la première utilisation, nettoyez l'appareil comme décrit sous **Nettoyage et entretien**.
- Placez la machine à espresso sur une surface plane, propre et sèche.
- Placez ensuite le réservoir d'eau dans la machine à espresso.
- Placez le filtre à café dans le porte-filtre, et le porte-filtre dans le support prévu à cet effet dans la machine à espresso.
- Effectuez deux ou trois cycles sans café : remplissez le réservoir d'eau au maximum, et laissez l'eau s'écouler comme lors d'un cycle de préparation du café (comme décrit ci-dessous). Ne buvez pas l'eau obtenue.
- Pour ce processus, ne placez pas de café dans l'appareil.
- Vous débarrassez ainsi l'appareil des résidus éventuels liés à la production ou au transport.

Préparer un espresso

1. Versez la quantité d'eau nécessaire dans le réservoir d'eau. Utilisez de préférence de l'eau froide du robinet. Observez la graduation du réservoir d'eau. Le niveau d'eau ne doit pas dépasser l'indication **Max**. Refermez le couvercle du réservoir d'eau.



Note :

Ne versez pas d'eau chaude, de lait, de café en poudre, de thé ou d'autre liquide dans le réservoir d'eau.

2. Reliez la machine à espresso à l'alimentation électrique en branchant la fiche d'alimentation à une prise murale. La machine à espresso pompe l'eau pendant environ 2 secondes. Les voyants de contrôle Café et Vapeur s'allument d'abord en continu, puis commencent à clignoter lorsque la machine à espresso lance le préchauffage. Le voyant de contrôle Café reste allumé en continu une fois le préchauffage terminé (après 2 minutes environ).
3. Retirez le porte-filtre du support. Utilisez la cuillère doseuse pour verser la quantité souhaitée de café moulu dans le filtre à café. Tassez le café à l'aide du tasseur.
4. Insérez le porte-filtre dans le support de la machine à espresso.
5. Placez une ou deux tasse(s) sur la grille, sous le bec verseur.
6. Lancez la préparation du café en appuyant sur la touche Café.
7. Une fois la préparation du café terminée, retirez le porte-filtre du support et videz le marc de café. Nettoyez toujours le porte-filtre à l'aide de l'eau chaude, immédiatement après son utilisation. Remplacez-le ensuite dans son support.



Note :

Vérifiez régulièrement le niveau d'eau dans le réservoir d'eau. Si besoin, ajoutez de l'eau fraîche.



Attention !

Risque de brûlures par les éléments chauds de l'appareil, comme le filtre, le porte-filtre, le tube vapeur/eau chaude et la buse vapeur/mousseur.

Faire mousser du lait et préparer un cappuccino

1. Préparez d'abord un espresso comme décrit plus haut. Pour ce faire, utilisez une tasse suffisamment grande.
2. Prenez du lait frais, bien froid, dans le réfrigérateur. La température du lait doit être comprise entre 8 °C et 10 °C. Remplissez environ 1/3 de la tasse avec le lait.



Note :

Utilisez de préférence une grande tasse en acier inoxydable, dont le diamètre est d'au minimum 65 mm, car lorsque vous le faites mousser, le lait peut doubler de volume.

3. Appuyez sur la touche Vapeur afin de lancer le préchauffage. Le voyant de contrôle Vapeur clignote.
4. Lorsque le voyant de contrôle Vapeur brille en continu, placez la tasse contenant le lait sous la buse Vapeur/Mousseur.
5. Ouvrez la sortie de la vapeur en tournant le bouton régulateur, de manière à ce qu'elle soit projetée sur la surface du lait. Si besoin, déplacez la tasse vers le bas ou vers le haut, de manière à ce que la vapeur fasse mousser le lait.
6. Une fois la mousse de lait obtenue, refermez la sortie de vapeur en tournant le bouton régulateur.
7. Versez la mousse de lait sur l'espresso... et dégustez votre cappuccino.



Note :

Nettoyez le tube vapeur/eau chaude et la buse vapeur/mousseur immédiatement après l'utilisation : ouvrez la sortie de vapeur en tournant le bouton régulateur et laissez la vapeur et/ou l'eau chaude s'échapper pendant quelques instants. Si besoin, nettoyez la buse vapeur/mousseur à l'eau chaude. Attention ! Risque de brûlures !

Obtenir de l'eau chaude

1. Placez une tasse ou un récipient en acier inoxydable sous la buse vapeur/mousseur.
2. Lorsque le voyant de contrôle Café brille en continu, tournez le bouton régulateur pour ouvrir la sortie de la vapeur. De l'eau chaude s'échappe de la buse vapeur/mousseur et coule dans le récipient.



Note :

Si au début seulement de la vapeur s'échappe du tube vapeur/eau chaude, ouvrez la sortie de la vapeur en tournant davantage le bouton régulateur, afin que de l'eau chaude sorte du tube.

3. Refermez la sortie de vapeur en tournant le bouton régulateur.



Note :

Vérifiez régulièrement le niveau d'eau dans le réservoir d'eau. Si besoin, ajoutez de l'eau fraîche.



Attention !

Risque de brûlures par les éléments chauds de l'appareil, comme le filtre, le porte-filtre, le tube vapeur/eau chaude et la buse vapeur/mousseur.

Faire chauffer des liquides

1. Remplissez à moitié une grande tasse en métal d'un liquide froid. (Le diamètre de la tasse doit être d'au moins 65 mm.)
2. Appuyez sur la touche Vapeur afin de lancer le préchauffage. Le voyant de contrôle Vapeur clignote.
3. Lorsque le voyant de contrôle Vapeur brille en continu, placez la tasse sous la buse Vapeur/Mousseur.
4. Ouvrez la sortie de la vapeur en tournant le bouton régulateur, et plongez la buse Vapeur dans le liquide afin de chauffer celui-ci.
5. Une fois la température souhaitée atteinte, refermez la sortie de la vapeur en tournant le bouton régulateur.



Note

Nettoyez le tube vapeur/eau chaude et la buse vapeur/mousseur immédiatement après l'utilisation : ouvrez la sortie de vapeur en tournant le bouton régulateur et laissez la vapeur et/ou l'eau chaude s'échapper pendant quelques instants. Si besoin, nettoyez la buse vapeur/mousseur à l'eau chaude. Prenez garde à ce que du liquide ne pénètre pas dans le tube chaud et n'y reste pas. Attention ! Risque de brûlures !

NETTOYAGE ET ENTRETIEN

Nettoyage

- Avant de nettoyer la machine à expresso, débranchez-la de l'alimentation électrique et laissez-la toujours refroidir complètement.
- Pour nettoyer le boîtier, utilisez un chiffon humidifié.



Note :

N'utilisez ni solvant, ni produit abrasif, ni objet métallique pour nettoyer l'appareil. Ne plongez jamais la machine à expresso dans l'eau ni dans aucun autre liquide.

- Nettoyez la buse vapeur/mousseur ainsi que le support du porte-filtre à l'aide d'une brosse.
- Assurez-vous que la buse vapeur/mousseur n'est pas obstruée.
- Effectuez un cycle sans café afin de débarrasser la machine à expresso des éventuels restes de café.
- Nettoyez les éléments amovibles comme le réservoir d'eau, le bac collecteur, le porte-filtre, le filtre et la cuillère doseuse avec de l'eau chaude additionnée de liquide vaisselle, à l'aide d'une éponge ou d'une chiffonnette. Rincez les différents éléments à l'eau chaude, et séchez-les bien.
- Rangez l'appareil dans un endroit propre et sec.

Détartrage

Pour permettre le bon fonctionnement de la machine à espresso et profiter de tout l'arôme du café, effectuez un détartrage environ 2 à 3 fois par mois. Pour cela, procédez comme suit :

1. Remplissez le réservoir d'eau jusqu'à l'indication **Max** avec un mélange d'eau et de produit détartrant. Pour réaliser ce mélange, conformez-vous aux instructions de l'emballage de ce produit. Vous pouvez remplacer le produit détartrant par de l'acide citrique.
2. Refermez le couvercle du réservoir d'eau.
3. Reliez la machine à espresso à l'alimentation électrique en branchant la fiche d'alimentation à une prise murale. La machine à espresso pompe le mélange eau/détartrant pendant environ 2 secondes. Les voyants de contrôle Café et Vapeur s'allument d'abord en continu, puis commencent à clignoter lorsque la machine à espresso lance le préchauffage. Le voyant de contrôle Café reste allumé en continu une fois le préchauffage terminé (après 2 minutes environ).
4. Insérez le porte-filtre dans le support de la machine à espresso.
5. Placez un récipient adapté sur la grille, sous le bec verseur.
6. Lancez l'écoulement en appuyant sur la touche Café. Laissez couler environ 150 ml du mélange eau/détartrant.
7. Appuyez à nouveau sur la touche Café pour mettre fin à l'écoulement.
8. Lorsque le voyant de contrôle Vapeur brille en continu, tournez le bouton régulateur pour ouvrir la sortie de la vapeur.
9. Laissez la vapeur s'échapper pendant environ 2 minutes, avant de refermer la sortie de la vapeur à l'aide du bouton régulateur.
10. Laissez agir le reste du mélange eau/détartrant dans la machine à espresso pendant encore environ 15 minutes.
11. Répétez les étapes 6 à 10 encore trois fois.
12. Lorsqu'il n'y a plus de calcaire qui se détache, faites encore couler trois fois de l'eau claire dans la machine à espresso. Pour ce faire, répétez les étapes 6 à 9 en versant de l'eau claire dans le réservoir, afin d'éliminer les restes du mélange eau/détartrant.



Attention !

Risque de brûlures par les éléments chauds de l'appareil, comme le filtre, le porte-filtre, le tube vapeur/eau chaude et la buse vapeur/mousseur.

ANNEXE

Aperçu des voyants de contrôle Café et Vapeur

Voyant de contrôle Café	Voyant de contrôle Vapeur	Cause(s) probable(s)	Solution
Clignote	Brille en continu	La machine à expresso est allumée	/
Clignote	Éteint	Préchauffage pour la préparation d'expresso	/
Brille en continu	Éteint	Le préchauffage pour la préparation d'expresso est terminé	/
Éteint	Clignote	Préchauffage pour la production de vapeur	/
Éteint	Brille en continu	Le préchauffage pour la production de vapeur est terminé	/
Clignote	Éteint	La température est trop élevée	Attendez jusqu'à ce que la température diminue ou appuyez sur la touche Café, afin de faire baisser la température.
Clignote	Clignote	L'appareil se trouve dans un circuit électrique ouvert ou a subi un court-circuit.	Contactez un spécialiste.
Clignote	Éteint	La préparation d'un expresso dure trop longtemps	Arrêtez la préparation de l'expresso en appuyant sur la touche Café.
Clignote	Éteint	La production d'eau chaude dure trop longtemps	Refermez la sortie de la vapeur en tournant le bouton régulateur.
Éteint	Clignote	La préparation d'un expresso dure trop longtemps	Refermez la sortie de la vapeur en tournant le bouton régulateur.

Dépannage

Problème	Cause(s) probable(s)	Solution
L'eau ne s'écoule pas.	Le réservoir d'eau est vide.	Remplissez le réservoir avec de l'eau fraîche.
	La tension ou la fréquence du courant de secteur ne correspondant pas aux valeurs indiquées sur la machine à espresso.	Vérifiez que la tension et la fréquence du courant de secteur sont conformes aux valeurs indiquées sur la machine à espresso.
	La machine à espresso présente un dysfonctionnement.	Contactez un spécialiste.
L'appareil ne produit pas de vapeur.	La buse vapeur/mousseur est obstruée.	Nettoyez la buse vapeur/mousseur.
	Le réservoir d'eau est vide.	Remplissez le réservoir avec de l'eau fraîche.
	La machine à espresso présente un dysfonctionnement.	Contactez un spécialiste.
Du café s'écoule par le bord du porte-filtre.	Il y a trop de café moulu dans le filtre.	Nettoyez le filtre à café et placez-y une quantité adaptée de café moulu.
	Il y a du café dans le joint d'étanchéité du support.	Nettoyez le support.
	Le problème persiste.	Contactez un spécialiste.

Le café s'écoule trop lentement ou pas du tout.	Vous utilisez une mouture de café trop fine, qui bouche le filtre.	Utilisez du café moulu moins finement.
	Les trous du filtre sont bouchés.	Nettoyez le filtre à l'aide d'une brosse, et rincez-le à l'eau chaude.
	Le réservoir d'eau n'est pas en place.	Mettez le réservoir d'eau en place.
De l'eau s'échappe de la machine à expresso.	Le récipient collecteur est plein.	Videz le bac collecteur, nettoyez-le puis remettez-le en place.
	La machine à expresso présente un dysfonctionnement.	Contactez un spécialiste.
La machine à expresso ne fonctionne pas du tout.	La machine à expresso n'est pas branchée correctement à l'alimentation électrique.	Assurez-vous que la fiche d'alimentation est insérée correctement dans la prise d'alimentation.
	L'appareil a subi un court-circuit.	Contactez un spécialiste.
	La machine à expresso présente un dysfonctionnement.	
La vapeur ne fait pas mousser le liquide.	Le voyant de contrôle Vapeur clignote.	Attendez que le voyant de contrôle Vapeur brille en continu.
	Le récipient est trop grand, ou bien la buse vapeur/mousseur n'est pas adaptée au récipient.	Utilisez une tasse haute et étroite.
	Du lait écrémé a été utilisé.	Utilisez du lait entier.

Astuces pour la préparation du café

1. La propreté de la machine à espresso est une condition sine qua non pour obtenir un café au goût optimal. Avant la première utilisation, nettoyez la machine à espresso comme décrit sous Nettoyage et entretien.
2. Pour la préparation du café, utilisez toujours de l'eau froide du robinet.
3. Conservez les grains de café ou le café moulu dans un endroit frais et sec.
4. Pour obtenir un café au goût optimal, achetez le café en grains que vous ne moudez que juste avant de préparer du café.
5. Ne réutilisez pas le café moulu, et évitez de réchauffer le café que vous avez fait couler.
6. Il peut arriver que des gouttelettes huileuses apparaissent à la surface du café. Ces gouttelettes huileuses proviennent des grains de café moulus, et sont liées à l'intensité de la torréfaction. Lorsque ces gouttelettes huileuses apparaissent, nettoyez votre machine à espresso.

Caractéristiques techniques

Alimentation	220 à 240 V / 50 Hz
Puissance	1450 W
Capacité du réservoir d'eau	1,7 litre
Pression	15 bars

Kundenservice: 0 7631 / 360 - 350
PEARL.GmbH | PEARL-Straße 1-3 | D-79426 Buggingen
Service commercial : 0033 (0) 3 88 58 02 02
Pearl | 6 rue de la Scheer | F-67600 Sélestat

© REV1 / 11.09.2014 - EB//EX: JaW//FrG