

**Sehr geehrte Kundin, sehr geehrter Kunde,**

vielen Dank für den Kauf dieses Premium Design-Milchaufschäumers. Cappuccino, Latte Macchiato, Milchkaffee – lassen Sie Ihrer Fantasie freien Lauf: Mit diesem Milchaufschäumer bereiten Sie den perfekten Milchschaum für Ihre Lieblingsgetränke zu. Schäumen Sie warme oder kalte Milch auf oder erhitzen Sie sie innerhalb von wenigen Sekunden.

Bitte lesen Sie diese Bedienungsanleitung und befolgen Sie die aufgeführten Hinweise und Tipps, damit Sie Ihren neuen Milchaufschäumer optimal einsetzen können.

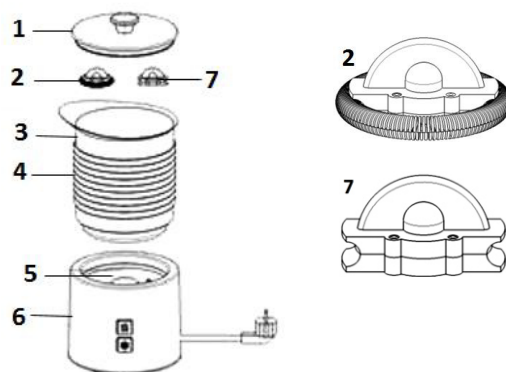
**Lieferumfang**

- Premium Design-Milchaufschäumer mit Deckel
- Motorblock
- Aufsatz zum Erwärmen und Aufschäumen der Milch
- Aufsatz zum Aufschäumen von warmer oder kalter Milch
- Bedienungsanleitung

**Technische Daten**

Stromversorgung	230 V / 50 Hz	
Leistungsaufnahme	550 W	
Füllmenge	Minimum	75 ml
	Obere MAX	300 ml
	Untere MAX	150 ml
	Gesamt	400 ml
Maße (Ø x H)	10,5 x 23 cm	
Gewicht	800 g	

**Produktdetails**



- |   |                                   |   |                  |
|---|-----------------------------------|---|------------------|
| 1 | Deckel                            | 5 | Erhitzungsplatte |
| 2 | Aufschäum-Aufsatz                 | 6 | Motorblock       |
| 3 | Milchbehälter                     | 7 | Erhitzen-Aufsatz |
| 4 | Griffmöglichkeit (hitzeresistent) |   |                  |

**Milch erhitzen (ohne Aufschäumen)**

Setzen Sie den Aufsatz zum Erhitzen (7) in den Milchaufschäumer ein. Füllen Sie die gewünschte Menge kalter Milch in den Behälter. Füllen Sie ihn mindestens bis zur Markierung „MIN“ und höchstens bis zur oberen Markierung „MAX“. Setzen Sie den Behälter auf den Motorblock auf und drücken Sie die Heiz-Taste:



Die Anzeige leuchtet blau und die Milch wird erhitzt.

**Milch aufschäumen (ohne Erhitzen)**

Setzen Sie den Aufschäumer-Aufsatz (2) in den Milchaufschäumer ein. Füllen Sie die gewünschte Menge kalter oder warmer Milch in den Behälter. Füllen Sie ihn mindestens bis zur Markierung „MIN“ und höchstens bis zur unteren Markierung „MAX“. Setzen Sie den Deckel auf den Behälter.

Setzen Sie den Behälter auf den Motorblock auf und drücken Sie die Kühl-Taste:



Die Anzeige leuchtet blau und die Milch wird aufgeschäumt.

**Milch aufschäumen und erhitzen**

Setzen Sie den Aufschäumer-Aufsatz (2) in den Milchaufschäumer ein. Füllen Sie die gewünschte Menge kalter oder warmer Milch in den Behälter. Füllen Sie ihn mindestens bis zur Markierung „MIN“ und höchstens bis zur unteren Markierung „MAX“. Setzen Sie den Behälter auf den Motorblock auf und drücken Sie die Heiz-Taste:



Die Anzeige leuchtet blau. Die Milch wird erhitzt und aufgeschäumt.



**HINWEIS:**

*Sobald der Vorgang (Erhitzen, Aufschäumen, Erhitzen und Aufschäumen) beendet ist, schaltet sich das Gerät aus. Lassen Sie das Gerät einige Minuten abkühlen, bevor Sie es erneut verwenden.*

**Reinigung**

Reinigen Sie den Milchbehälter mit einem weichen Tuch und warmem Wasser mit Spülmittel. Verwenden Sie dazu keine scharfen oder scheuernden Reinigungsmittel sowie harte Gegenstände! Reinigen Sie den Motorblock mit einem feuchten, weichen Tuch. Halten Sie ihn niemals unter laufendes Wasser oder tauchen ihn in Wasser.



### Sicherheitshinweise

- Diese Bedienungsanleitung dient dazu, Sie mit der Funktionsweise dieses Produktes vertraut zu machen. Bewahren Sie diese Anleitung daher gut auf, damit Sie jederzeit darauf zugreifen können.
- Ein Umbauen oder Verändern des Produktes beeinträchtigt die Produktsicherheit. Achtung Verletzungsgefahr!
- Öffnen Sie die elektronischen Komponenten des Produkts niemals eigenmächtig. Führen Sie Reparaturen nie selbst aus!
- Behandeln Sie das Produkt sorgfältig. Es kann durch Stöße, Schläge oder Fall aus bereits geringer Höhe beschädigt werden.
- Halten Sie die elektronischen Komponenten des Produkts fern von Feuchtigkeit und extremer Hitze.
- Tauchen Sie den Motorblock niemals in Wasser oder andere Flüssigkeiten.
- Überprüfen Sie das Gerät vor jeder Inbetriebnahme auf Beschädigungen. Wenn das Gerät, das Kabel oder der Stecker sichtbare Schäden aufweisen, darf das Gerät nicht benutzt werden. Verwenden Sie das Gerät nicht, wenn es eine Fehlfunktion hatte oder heruntergefallen ist.
- Verwenden Sie das Gerät nur in trockenen Innenräumen. Betreiben Sie es nie in Feuchträumen oder im Regen.
- Achten Sie auf einen sicheren Stand des Geräts.
- Stellen Sie das Gerät immer mit einem Freiraum zu allen Seiten und Freiraum nach oben auf einen trockenen, ebenen, festen und hitzeunempfindlichen Untergrund.
- Halten Sie ausreichend Abstand zu anderen Wärmequellen wie z.B. Herdplatten oder Öfen, um Geräteschäden zu vermeiden. Betreiben Sie das Gerät nie auf einem Kochfeld oder in der Nähe einer Gasquelle.
- Verwenden Sie das Gerät nicht in der Nähe von Wasser (z.B. Badewanne, Waschbecken, Dusche). Greifen Sie niemals nach einem Elektrogerät, wenn es ins Wasser gefallen ist. Ziehen Sie in einem solchen Fall sofort den Netzstecker.
- Öffnen Sie den Deckel nicht während des Betriebs.
- Lassen Sie das Gerät während des Betriebs nicht unbeaufsichtigt.
- Achten Sie darauf, dass sich Kinder oder Haustiere nicht in der Nähe des Gerätes aufhalten, wenn es in Betrieb oder heiß ist.
- Beaufsichtigen Sie Kinder, um sicherzustellen, dass sie nicht mit dem Gerät spielen.

- **ACHTUNG** Verbrennungsgefahr! Das Gerät wird während des Gebrauchs heiß. Achten Sie unbedingt darauf, dass Sie während und nach der Benutzung des Gerätes nicht mit aufgeheizten Teilen in Berührung kommen. Transportieren bzw. verstauen Sie das Gerät nur, wenn es vollständig abgekühlt ist.
- Achten Sie darauf, dass das angeschlossene Netzkabel keine Stolpergefahr darstellt. Das Kabel darf nicht von der Aufstellfläche herabhängen, um ein Herunterreißen des Gerätes zu verhindern. Ziehen Sie niemals am Netzkabel, um das Gerät zu bewegen.
- Verlegen Sie das Kabel so, dass es nicht gequetscht oder geknickt wird und nicht mit heißen Flächen in Berührung kommt.
- Schließen Sie das Gerät nur an die Stromversorgung an, wenn die Netzspannung mit dem auf dem Gerät angegebenen Wert übereinstimmt.
- Trennen Sie das Gerät von der Stromversorgung, wenn Sie es nicht benutzen oder bevor Sie es reinigen.
- Das Gerät ist nur für den haushaltsüblichen Gebrauch bestimmt.
- Verwenden Sie nur die mitgelieferten Zubehörteile.
- Das Gerät ist nicht dafür bestimmt, mit einem externen Timer oder einer anderen Art von Fernsteuerungssystem betrieben zu werden.
- Decken Sie das Gerät während des Betriebs nicht ab, um Brandgefahr zu vermeiden. Legen Sie keine brennbaren Materialien (Pappe, Kunststoff, Papier, etc.) auf oder in das Gerät.
- Reinigen Sie das Gerät nach jeder Benutzung wie unter **Reinigung** beschrieben.
- Technische Änderungen und Irrtümer vorbehalten.

### Wichtige Hinweise zur Entsorgung

Dieses Elektrogerät gehört **nicht** in den Hausmüll. Für die fachgerechte Entsorgung wenden Sie sich bitte an die öffentlichen Sammelstellen in Ihrer Gemeinde. Einzelheiten zum Standort einer solchen Sammelstelle und über ggf. vorhandene Mengenbeschränkungen pro Tag/Monat/Jahr entnehmen Sie bitte den Informationen der jeweiligen Gemeinde.

### Konformitätserklärung

Hiermit erklärt PEARL.GmbH, dass sich das Produkt NC-3789-675 in Übereinstimmung mit der RoHS Richtlinie 2011/65/EU, der EMV - RICHTLINIE 2014/30/EU und der Niederspannung Richtlinie 2014/35/EU befindet.

*Kurtasz, A.*

Qualitätsmanagement  
Dipl. Ing. (FH) Andreas Kurtasz  
27.01.2017

Die ausführliche Konformitätserklärung finden Sie unter [www.pearl.de/support](http://www.pearl.de/support). Geben Sie dort im Suchfeld die Artikelnummer NC-3789 ein.

Informationen und Antworten auf häufige Fragen (FAQs) zu vielen unserer Produkte sowie ggfs. aktualisierte Handbücher finden Sie auf der Internetseite:  
**[www.rosensteinundsoehne.de](http://www.rosensteinundsoehne.de)**  
Geben Sie dort im Suchfeld die Artikelnummer oder den Artikelnamen ein.

### Chère cliente, cher client,

Nous vous remercions d'avoir choisi ce mousser à lait électrique Premium. Cappuccino, latte macchiato ou café au lait, laissez libre court à votre créativité ! Cet appareil électrique pratique et design vous permet d'obtenir de la mousse de lait pour préparer vos boissons préférées. Faites mousser du lait chaud ou froid, ou faites-le réchauffer quelques secondes.

Afin d'utiliser au mieux votre nouveau produit, veuillez lire attentivement ce mode d'emploi et respecter les consignes et astuces suivantes.

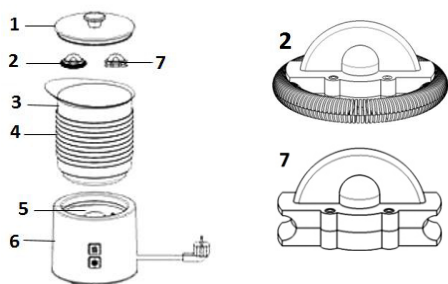
### Contenu

- Mousseur à lait électrique Premium avec couvercle
- Bloc moteur
- Dispositif pour faire chauffer et mousser du lait
- Dispositif pour faire mousser du lait froid ou chaud
- Mode d'emploi

### Caractéristiques techniques


Alimentation	230 V / 50 Hz	
Puissance absorbée	550 W	
Capacité	Minimum	75 ml
	Jusqu'au marquage MAX supérieur	300 ml
	Jusqu'au marquage MAX inférieur	150 ml
	Total	400 ml
Dimensions (Ø x H)	10,5 x 23 cm	

### Description du produit




1. Couvercle
2. Dispositif pour faire mousser le liquide
3. Récipient pour le lait
4. Poignée résistante à la chaleur
5. Plaque chauffante
6. Bloc moteur
7. Dispositif de chauffe

### Chauffer le lait (sans le faire mousser)


Placez le dispositif de chauffe (7) dans le mousser à lait. Versez la quantité souhaitée de lait froid dans le récipient. Le niveau de liquide doit être compris entre le marquage MIN et le marquage MAX supérieur. Posez le couvercle sur le récipient. Placez le récipient sur le bloc moteur et appuyez sur la touche Chaud. 

Le voyant brille en bleu et le lait chauffe.

### Faire mousser le lait (sans le chauffer)

Placez le dispositif pour faire mousser le lait (2) dans le mousser à lait. Versez la quantité souhaitée de lait froid ou chaud dans le récipient. Le niveau de liquide doit être compris entre le marquage MIN et le marquage MAX inférieur. Posez le couvercle sur le récipient. Placez le récipient sur le bloc moteur et appuyez sur la touche Froid.  Le voyant brille en bleu. L'appareil fait alors mousser le lait.

### Faire mousser et chauffer le lait

Placez le dispositif pour faire mousser le lait (2) dans le mousser à lait. Versez la quantité souhaitée de lait froid ou chaud dans le récipient. Le niveau de liquide doit être compris entre le marquage MIN et le marquage MAX inférieur. Posez le couvercle sur le récipient. Placez le récipient sur le bloc moteur et appuyez sur la touche Chaud.  Le voyant brille en bleu. L'appareil fait alors chauffer et mousser le lait.



**NOTE :**  
*Une fois le processus terminé (liquide chauffé, liquide transformé en mousse, liquide chauffé et transformé en mousse) l'appareil s'arrête automatiquement. Laissez l'appareil refroidir pendant quelques minutes avant de l'utiliser une nouvelle fois.*

### Nettoyage

Nettoyez le récipient du lait à l'aide d'un chiffon doux, avec de l'eau chaude et du liquide vaisselle. Pour ce faire, n'utilisez jamais produits nettoyants agressifs ou abrasifs, ni d'objets rigides. Nettoyez le bloc moteur à l'aide d'un chiffon doux humidifié. Ne le placez jamais sous l'eau courante et ne le plongez jamais dans l'eau.

### Consignes de sécurité

- Ce mode d'emploi vous permet de vous familiariser avec le fonctionnement du produit. Conservez-le précieusement afin de pouvoir le consulter en cas de besoin.
- Pour connaître les conditions de garantie, veuillez contacter votre revendeur. Veuillez également tenir compte des conditions générales de vente !
- Veillez à utiliser le produit uniquement comme indiqué dans la notice. Une mauvaise utilisation peut endommager le produit ou son environnement.
- Le démontage ou la modification du produit affecte sa sécurité. Attention, risque de blessure !
- N'ouvrez jamais vous-même les composants électroniques de l'appareil ! Ne tentez jamais de réparer vous-même le produit !
- Manipulez le produit avec précaution. Un coup, un choc, ou une chute, même de faible hauteur, peut l'endommager.
- N'exposez pas les composants électroniques de l'appareil à l'humidité ni à une chaleur extrême.
- Ne plongez jamais le bloc moteur dans l'eau ni dans aucun autre liquide.
- Vérifiez le bon état de l'appareil avant chaque utilisation. Si l'appareil, le câble ou le connecteur présentent des dommages visibles, l'appareil ne doit pas être utilisé. N'utilisez pas l'appareil s'il est tombé ou s'il présente un dysfonctionnement.
- Utilisez l'appareil uniquement dans des pièces sèches. Ne l'utilisez pas dans des pièces humides ou sous la pluie.
- Veillez à ce que l'appareil soit positionné de façon stable.
- Veillez à toujours laisser un espace libre suffisant au-dessus et tout autour de l'appareil. Placez-le sur une surface sèche, plane, ferme et résistante à la chaleur.
- Afin de ne pas endommager l'appareil ou son environnement, maintenez-le toujours à une distance suffisante d'autres sources de chaleur, telles que des plaques de cuisson ou un four. Ne placez jamais l'appareil sur une surface de cuisson ou à proximité d'une source de gaz.

- N'utilisez pas le produit à proximité d'eau (par exemple : baignoire, évier, douche, etc.). Ne saisissez jamais un appareil électrique tombé dans l'eau. Le cas échéant, débranchez immédiatement la fiche d'alimentation secteur.
- N'ouvrez pas le couvercle pendant l'utilisation.
- Ne laissez pas l'appareil sans surveillance pendant l'utilisation.
- Veillez à ce que les enfants et animaux domestiques ne viennent pas à proximité de l'appareil lorsqu'il est en fonctionnement ou encore chaud.
- ATTENTION ! Risque de brûlures ! En fonctionnement, l'appareil devient très chaud. Veillez à ne pas toucher les parties chaudes de l'appareil pendant et après l'utilisation. Ne déplacez pas ou ne rangez pas l'appareil tant qu'il n'a pas complètement refroidi.
- Veillez à ce que le câble d'alimentation ne représente pas un obstacle sur lequel quelqu'un risquerait de trébucher. Afin d'éviter une chute de l'appareil, le câble ne doit pas pendre de la surface sur laquelle est posé l'appareil. Ne tirez jamais sur le câble d'alimentation pour déplacer l'appareil.
- Placez le câble de manière à ce qu'il n'entre pas en contact avec des surfaces chaudes, et qu'il ne soit ni coincé ni plié.
- Ne branchez l'appareil à l'alimentation secteur que si la tension du réseau électrique est compatible avec la valeur indiquée sur l'appareil.
- Débranchez l'appareil de l'alimentation électrique avant de le nettoyer ou lorsque vous ne l'utilisez pas.
- Ce produit est conçu pour un usage domestique uniquement.
- Utilisez uniquement les accessoires fournis.
- L'appareil n'est pas destiné à être utilisé avec un minuteur extérieur ou avec tout autre type de système de commande à distance.
- Afin d'éviter tout risque d'incendie, ne couvrez pas l'appareil pendant l'utilisation. Ne placez aucun matériau inflammable dans ou sur l'appareil (papier, plastique, carton).
- Après chaque utilisation, nettoyez l'appareil comme indiqué dans le chapitre Nettoyage.
- Cet appareil n'est pas conçu pour être utilisé par des personnes (y compris les enfants) dont les capacités physiques, sensorielles ou mentales sont réduites, ou des personnes dénuées d'expérience ou de connaissance, sauf si elles ont pu bénéficier, par l'intermédiaire d'une personne responsable de leur sécurité, d'une surveillance ou d'instructions préalables concernant l'utilisation de l'appareil.
- Si le câble d'alimentation est endommagé, il doit être remplacé par le fabricant, son service après-vente ou des personnes de

qualification similaire afin d'éviter tout danger. N'utilisez pas l'appareil tant que la réparation n'a pas été effectuée.

- Surveillez les enfants pour vous assurer qu'ils ne jouent pas avec l'appareil.
- Aucune garantie ne pourra être appliquée en cas de mauvaise utilisation.
- Le fabricant décline toute responsabilité en cas de dégâts matériels ou dommages (physiques ou moraux) dus à une mauvaise utilisation et/ou au non-respect des consignes de sécurité.
- Sous réserve de modification et d'erreur !

#### Consignes importantes pour le traitement des déchets

Cet appareil électronique ne doit **PAS** être jeté dans la poubelle de déchets ménagers. Pour l'enlèvement approprié des déchets, veuillez vous adresser aux points de ramassage publics de votre municipalité.

Les détails concernant l'emplacement d'un tel point de ramassage et des éventuelles restrictions de quantité existantes par jour/mois/année, ainsi que sur des frais éventuels de collecte, sont disponibles dans votre municipalité.

#### Déclaration de conformité

La société PEARL.GmbH déclare ce produit NC-3789 conforme aux directives actuelles suivantes du Parlement Européen : 2011/65/UE relative à la limitation de l'utilisation de certaines substances dangereuses dans les équipements électriques et électroniques, 2014/30/UE, concernant la compatibilité électromagnétique, et 2014/35/UE, concernant la mise à disposition sur le marché du matériel électrique destiné à être employé dans certaines limites de tension.

*Kurtasz, A.*

Service Qualité  
Dipl. Ing. (FH) Andreas Kurtasz  
27.01.2017

La déclaration de conformité complète du produit est disponible en téléchargement à l'adresse <https://www.pearl.fr/support/notices> ou sur simple demande par courriel à [qualite@pearl.fr](mailto:qualite@pearl.fr).