

Rauchfreier Holzkohle- Tischgrill

30 cm, 2 Aufsätze

Bedienungsanleitung



Rosenstein & Söhne®

NC-3842-675

Inhaltsverzeichnis

Ihr neuer Holzkohle-Tischgrill	4
Lieferumfang	4
Zusätzlich benötigt:.....	4
Wichtige Hinweise zu Beginn	5
Sicherheitshinweise	5
Besondere Sicherheitshinweise für den Holzkohle- Tischgrill.....	6
Sicherheitshinweise zu Batterien	7
Entsorgungshinweise zu Batterien	8
Wichtige Hinweise zur Entsorgung.....	9
Konformitätserklärung	9
Produktdetails	10
Inbetriebnahme.....	11
Erstreinigung	11
Vorbereitung des Holzkohle-Tischgrills	11
Verwendung	12
Holzkohle-Tischgrill anzünden	12
Grillen mit dem Holzkohle-Tischgrill	13
Reinigung und Pflege.....	15

Technische Daten.....	15
-----------------------	----

Informationen und Antworten auf häufige Fragen (FAQs) zu vielen unserer Produkte sowie ggfs. aktualisierte Handbücher finden Sie auf der Internetseite:

www.rosensteinundsoehne.de

Geben Sie dort im Suchfeld die Artikelnummer oder den Artikelnamen ein.

Ihr neuer Holzkohle-Tischgrill

Sehr geehrte Kundin, sehr geehrter Kunde,
vielen Dank für den Kauf dieses Holzkohle-Tischgrills. Dieser rauchlose Holzkohle-Tischgrill ist sicher und kinderleicht zu bedienen. Mit dem Turbo-Lüfter ist er innerhalb weniger Minuten bereit und die Temperatur lässt regulieren. In der Tragetasche lässt sich der Tischgrill auch überall hin leicht mitnehmen.

Bitte lesen Sie diese Bedienungsanleitung und befolgen Sie die aufgeführten Hinweise und Tipps, damit Sie Ihren neuen Holzkohle-Tischgrill optimal einsetzen können.

Lieferumfang

- Rauchfreier Holzkohle-Tischgrill, 30 cm
- Pfannenrost
- Grillrost
- Greifzange
- Tragetasche
- Bedienungsanleitung

Zusätzlich benötigt:

- 4 Batterien AA-Batterien für Lüfter
- Zündgel

Wichtige Hinweise zu Beginn

Sicherheitshinweise

- Diese Bedienungsanleitung dient dazu, Sie mit der Funktionsweise dieses Produktes vertraut zu machen. Bewahren Sie diese Anleitung daher gut auf, damit Sie jederzeit darauf zugreifen können.
- Ein Umbauen oder Verändern des Produktes beeinträchtigt die Produktsicherheit. Achtung Verletzungsgefahr!
- Öffnen Sie das Produkt niemals eigenmächtig. Führen Sie Reparaturen nie selbst aus!
- Behandeln Sie das Produkt sorgfältig. Es kann durch Stöße, Schläge oder Fall aus bereits geringer Höhe beschädigt werden.
- Halten Sie das Produkt fern von Feuchtigkeit und extremer Hitze.
- Tauchen Sie das Produkt niemals in Wasser oder andere Flüssigkeiten.
- Dieser Tischgrill ist nicht für den Betrieb in Innenräumen geeignet.
- Technische Änderungen und Irrtümer vorbehalten!

Besondere Sicherheitshinweise für den Holzkohle-Tischgrill

- Lassen Sie Kinder unter 8 Jahren nicht den Tischgrill bedienen.
- Lassen Sie Kinder zwischen 8 und 12 Jahren den Tischgrill nur unter Aufsicht bedienen.
- Der Tischgrill wird während des Gebrauchs sehr heiß. Achten Sie unbedingt darauf, dass Sie während und nach der Benutzung des Tischgrills nicht mit heißen Teilen in Berührung kommen. Verbrennungsgefahr!
- Berühren Sie ausschließlich die Griffe und das Bedienfeld, während der Tischgrill in Betrieb ist, oder solange es nach dem Grillen noch heiß ist.
- Stellen Sie den Tischgrill immer mit einem Freiraum zu allen Seiten und nach oben auf einer trockenen, ebenen, festen und hitzeunempfindlichen Fläche auf.
- Stellen Sie den Tischgrill nicht in unmittelbarer Nähe von leicht entzündbaren Materialien (Gardinen, Textilien) auf.
- Der Tischgrill darf während des Betriebes nicht bewegt werden.
- Legen Sie keine brennbaren Materialien (Pappe, Kunststoff, Papier) auf oder in den Tischgrill.
- Verwenden Sie nur die mitgelieferten Zubehörteile.
- Lassen Sie den Tischgrill während des Betriebes nicht unbeaufsichtigt!
- Transportieren bzw. verstauen Sie den Tischgrill nur, wenn er vollständig abgekühlt ist.

Sicherheitshinweise zu Batterien

- **Explosionsgefahr!** Batterien dürfen nicht geladen oder mit anderen Mitteln reaktiviert, auseinander genommen, ins Feuer geworfen oder kurzgeschlossen werden.
- **Warnung!** Setzen Sie Batterien keinen extremen Temperaturen, wie direkter Sonneneinstrahlung oder Feuer, aus. Legen Sie das Gerät nicht auf Heizkörper. Auslaufende Batteriesäure kann Schäden verursachen.
- **Achtung!** Es besteht Explosionsgefahr, wenn die Batterie falsch gepolt eingesetzt wird. Ersetzen Sie die verbrauchte Batterie nur mit einer neuen Batterie des gleichen Typs.
- **Achtung!** Es besteht Explosionsgefahr, wenn die Batterien verkehrt herum eingelegt werden.
- Sollte die Batterie einmal ausgelaufen sein, entnehmen Sie diese mit einem Tuch aus dem Batteriefach. Entsorgen Sie Batterien bestimmungsgemäß. Vermeiden Sie bei ausgelaufener Batteriesäure den Kontakt mit Haut, Augen und Schleimhäuten. Spülen Sie bei Kontakt mit der Säure die betroffenen Stellen sofort mit reichlich klarem Wasser und suchen Sie umgehend einen Arzt auf.
- Verschluckte Batterien sind lebensgefährlich. Bewahren Sie alle Batterien außerhalb der Reichweite von Kleinkindern und Haustieren auf. Wurden Batterien verschluckt, suchen Sie sofort ärztliche Hilfe auf.
- Erlauben Sie Kindern nicht, Batterien ohne Aufsicht zu wechseln.
- Entfernen Sie verbrauchte Batterien sofort aus dem Gerät und entsorgen Sie diese bestimmungsgemäß.

- Entfernen Sie die Batterie, wenn Sie das Gerät eine längere Zeit nicht verwenden.
- Lagern Sie Batterien gut belüftet, trocken und kühl.

Entsorgungshinweise zu Batterien

- Batterien gehören nicht in den Hausmüll. Gebrauchte Batterien müssen zur fachgerechten Entsorgung zurückgegeben werden.
- Sie können Ihre Batterien bei den öffentlichen Sammelstellen in Ihrer Gemeinde abgeben oder überall dort, wo Batterien der gleichen Art verkauft werden.
- Akkus haben eine niedrigere Ausgangsspannung als Batterien. Dies kann in manchen Fällen dazu führen, dass ein Gerät Batterien benötigt und mit Akkus nicht funktioniert.
- Batterien gehören nicht in die Hände von Kindern.
- Batterien, aus denen Flüssigkeit austritt, sind gefährlich. Berühren Sie diese nur mit geeigneten Handschuhen.
- Versuchen Sie nicht, Batterien zu öffnen und werfen Sie Batterien nicht ins Feuer.
- Normale Batterien dürfen nicht wieder aufgeladen werden. Achtung Explosionsgefahr!
- Verwenden Sie immer Batterien desselben Typs zusammen und ersetzen Sie immer alle Batterien im Gerät zur selben Zeit!
- Nehmen Sie die Batterien aus dem Gerät, wenn Sie es für längere Zeit nicht benutzen.

Wichtige Hinweise zur Entsorgung

Dieses Elektrogerät gehört nicht in den Hausmüll. Für die fachgerechte Entsorgung wenden Sie sich bitte an die öffentlichen Sammelstellen in Ihrer Gemeinde.

Einzelheiten zum Standort einer solchen Sammelstelle und über ggf. vorhandene Mengenbeschränkungen pro Tag/Monat/Jahr entnehmen Sie bitte den Informationen der jeweiligen Gemeinde.

Konformitätserklärung

Hiermit erklärt PEARL.GmbH, dass sich das Produkt NC-3842 in Übereinstimmung mit der RoHS-Richtlinie 2011/65/EU und der EMV-Richtlinie 2014/30/EU befindet.

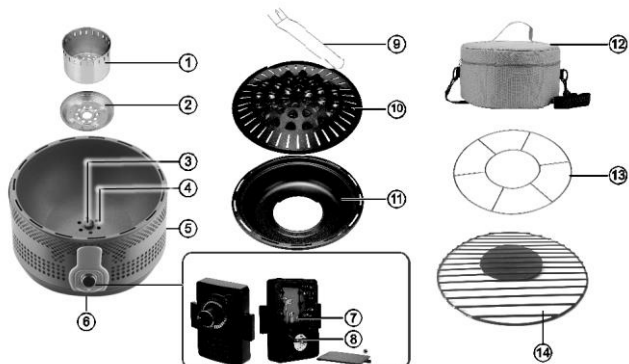


Qualitätsmanagement
Dipl.-Ing. (FH) Andreas Kurtasz
02.03.2016

Die ausführliche Konformitätserklärung finden Sie unter www.pearl.de/support. Geben Sie dort im Suchfeld die Artikelnummer NC-3842 ein.



Produktdetails



(Abbildung ähnlich)

1	Holzkohlebehälter	8	Lüfter
2	Schale für Zündgel	9	Greifzange
3	Luftaustritt für Holzkohlebehälter	10	Grillrost
4	Luftaustritt für Zündgel	11	Tropfschale
5	Grillgehäuse	12	Tragetasche
6	Lüftergehäuse mit Regler	13	Pfannenrost
7	Batteriefach	14	Grillrost

Inbetriebnahme

Erstreinigung

Reinigen Sie den Tischgrill vor dem ersten Gebrauch gründlich, um ihn von eventuellen Produktionsresten zu befreien.

- Reinigen Sie das Gehäuse des Holzkohle-Tischgrills (5) mit einem leicht angefeuchteten, weichen Tuch und einem milden Reinigungsmittel. Verwenden Sie keine aggressiven Lösungs- oder Reinigungsmittel.
- Waschen Sie den anti-haftbeschichteten Grillrost (10), den Grillrost (14), die Tropfschale (11), den Pfannenrost (13), den Holzkohlebehälter (1) und die Schale für das Zündgel (2) mit der Hand in Spülwasser ab.

Vorbereitung des Holzkohle-Tischgrills

Vor der Inbetriebnahme Ihres neuen Holzkohle-Tischgrills müssen Sie zunächst 4 AA-Batterien in das Lüftergehäuse mit dem Regler (6) einsetzen.

1. Ziehen Sie das Lüftergehäuse mit dem Regler (6) nach vorn aus dem Grillgehäuse (5) heraus.
2. Öffnen Sie das Batteriefach (7) des Lüftergehäuses (6).
3. Setzen Sie 4 AA-Batterien mit der korrekten Polarität ein, wie im Batteriefach markiert.
4. Schließen Sie das Batteriefach (7) wieder.
5. Setzen Sie das Lüftergehäuse (6) wieder in das Grillgehäuse (5) zurück.

6. Stellen Sie den Holzkohle-Tischgrill auf einer hitzebeständigen Unterlage eben auf.
7. Beachten Sie ebenfalls, dass beim Grillen Fett überspritzen kann; schützen Sie Ihren hochwertigen Tisch bzw. die Tischdecke entsprechend.

Verwendung

Holzkohle-Tischgrill anzünden

1. Nehmen Sie zunächst den Grillrost (10) und die Tropfschale (11) vom Grillgehäuse (5) ab.
2. Dann nehmen Sie den Holzkohlebehälter (1) heraus und füllen die gewünschte Menge Holzkohle ein. Halten Sie den Holzkohlebehälter (1) möglichst mit der Greifzange (9).
3. Benetzen Sie den Boden am Rand der Schale für Zündgel hauchdünn mit Zündgel.



**ACHTUNG!**

Das Zündgel darf auf keinen Fall in die Lüftungslöcher gelangen!

**HINWEIS:**

Setzen Sie die Lufteinlass-/Luftauslassöffnungen versetzt auf.

4. Zünden Sie das Zündgel in der Schale (2) vorsichtig mit einem Feuerzeug oder mit Streichhölzern an.

**ACHTUNG!**

Bitte lassen Sie äußerste Vorsicht walten, um sich nicht zu verbrennen.

5. Setzen Sie den Holzkohlebehälter (1) mit der Greifzange (9) auf die Schale für das brennende Zündgel (2) im Grillgehäuse (5) zurück.

Grillen mit dem Holzkohle-Tischgrill

1. Mit dem Regler auf dem Lüftergehäuse (6) regeln Sie die Luftzufuhr und damit die Temperatur. Drehen Sie den Regler auf dem Lüftergehäuse (6) nach rechts, um die Luftzufuhr zu erhöhen oder nach links, um die Luftzufuhr zu verringern. Die Verbrennungsluft wird über die Luftaustritte (3) und (4) unterhalb des Holzkohlebehälters

- (1) in die Schale für das Zündgel (2) und in den Holzkohlebehälter (1) ausgeblasen.
- Nachdem die Holzkohle mit einer weißen Ascheschicht überzogen ist, setzen Sie zunächst die runde Tropfschale (11) mit der Greifzange (9) auf den Tischgrill.
- Dann setzen Sie den Grillrost (10) oder (14) mit der Greifzange (9) auf den Tischgrill.
- Warten Sie einen Moment ab, damit sich der antihaftbeschichtete Grillrost (10) oder (14) etwas erhitzt hat, bevor Sie Ihr Grillgut auflegen.
- Mit dem Regler auf dem Lüftergehäuse (6) regeln Sie die Luftzufuhr und damit die Grilltemperatur.
- Drehen Sie Ihr Grillgut regelmäßig um, damit es nicht anbrennt.
- Nach dem Grillen stellen Sie den Regler auf dem Lüftergehäuse (6) wieder auf O (Aus).

Pfannengerichte auf dem Holzkohle-Tischgrill zubereiten

Alternativ können Sie auch den Pfannenrost (13) anstatt des Grillrosts (10) oder (14) auf den Tischgrill legen, um Pfannengerichte direkt am Tisch zuzubereiten. Hier gelten die gleichen Regeln wie beim Grillen. Mit dem Regler auf dem Lüftergehäuse (6) regeln Sie die Luftzufuhr und damit die Zubereitungstemperatur.



HINWEIS

Diese Funktion eignet sich am besten zum Warmhalten von Gerichten, da hier keine hohen Temperaturen erreicht werden.

Reinigung und Pflege

- Stoßen Sie den Holzkohle-Tischgrill nicht hart an.
- Lassen Sie den Holzkohle-Tischgrill vor dem Reinigen vollständig abkühlen.
- Reinigen Sie das Gehäuse des Holzkohle-Tischgrills (5) mit einem leicht angefeuchteten, weichen Tuch und einem milden Reinigungsmittel. Verwenden Sie keine aggressiven Lösungs- oder Reinigungsmittel.
- Waschen Sie den anti-haftbeschichteten Grillrost (10), den Grillrost (14), die Tropfschale (11), den Pfannenrost (13), den Holzkohlebehälter (1) und die Schale für das Zündgel (2) mit der Hand in Spülwasser ab.
- Bewahren Sie den Holzkohle-Tischgrill trocken auf, wenn er nicht in Gebrauch ist.

Technische Daten

Stromversorgung	4 x AA-Batterien 1,5 V
Abmessungen (BxHxT)	340 x 340 x 250 mm
Gewicht	4,8 kg

Kundenservice: 07631 / 360 - 350

Importiert von:

PEARL.GmbH | PEARL-Straße 1-3 | D-79426 Buggingen

© REV3 – 02.03.2016 – BS/SL/EX: MX/TS

Barbecue nomade à charbon

30 cm

Mode d'emploi



Rosenstein & Söhne®

NC-3842-675

Table des matières

Votre nouveau barbecue nomade à charbon	3
Contenu	3
Accessoires requis (non fournis) :	3
Consignes préalables.....	4
Consignes de sécurité	4
Consignes de sécurité spécifiques au barbecue nomade à charbon.....	5
Consignes de sécurité concernant les piles.....	6
Informations sur le recyclage des piles.....	8
Consignes importantes concernant le traitement des déchets ..	9
Déclaration de conformité.....	9
Description du produit	10
Mise en marche.....	11
Premier nettoyage	11
Préparation du barbecue nomade à charbon	11
Utilisation	12
Allumer le barbecue nomade à charbon	12
Cuisson sur le barbecue nomade	13
Nettoyage et entretien	15
Caractéristiques techniques.....	15

Votre nouveau barbecue nomade à charbon

Chère cliente, cher client,

Nous vous remercions d'avoir choisi ce barbecue nomade à charbon, qui dégage très peu de fumée, est sûr et très facile à utiliser. Le ventilateur est prêt à l'emploi en 5 minutes et vous permet de régler la température de cuisson. Grâce à la housse de transport, emportez facilement votre barbecue partout où vous le souhaitez.

Afin d'utiliser au mieux votre nouveau produit, veuillez lire attentivement ce mode d'emploi et respecter les consignes et astuces suivantes.

Contenu

- Barbecue de table à charbon, 30 cm
- Grille de support pour poêle
- Gril classique
- Pince
- Sacoche de transport
- Mode d'emploi

Accessoires requis (non fournis) :

- 4 piles AA pour le ventilateur
- Gel allume-feu

Consignes préalables

Consignes de sécurité

- Ce mode d'emploi vous permet de vous familiariser avec le fonctionnement du produit. Conservez-le précieusement afin de pouvoir le consulter en cas de besoin.
- Pour connaître les conditions de garantie, veuillez contacter votre revendeur. Veuillez également tenir compte des conditions générales de vente !
- Veuillez à utiliser le produit uniquement comme indiqué dans la notice. Une mauvaise utilisation peut endommager le produit ou son environnement.
- Le démontage ou la modification du produit affecte sa sécurité. Attention, risque de blessures !
- N'ouvrez jamais l'appareil. Ne tentez jamais de réparer vous-même le produit !
- Manipulez le produit avec précaution. Un coup, un choc, ou une chute, même de faible hauteur, peut l'endommager.
- N'exposez pas le produit à l'humidité ni à une chaleur extrême.
- Ne plongez jamais le produit dans l'eau ni dans aucun autre liquide.
- Surveillez les enfants pour vous assurer qu'ils ne jouent pas avec l'appareil.
- Ce produit convient uniquement à une utilisation en extérieur.

- Aucune garantie ne pourra être appliquée en cas de mauvaise utilisation.
- Le fabricant décline toute responsabilité en cas de dégâts matériels ou dommages (physiques ou moraux) dus à une mauvaise utilisation et/ou au non-respect des consignes de sécurité.
- Sous réserve de modification et d'erreur !

Consignes de sécurité spécifiques au barbecue nomade à charbon

- Ne laissez pas les enfants de moins de 8 ans manipuler l'appareil.
- Laissez les enfants de 8 à 12 ans manipuler l'appareil uniquement sous surveillance.
- En fonctionnement, l'appareil devient très chaud. Veillez à ne pas toucher directement les parties chaudes de l'appareil pendant et après l'utilisation. Risques de brûlure !
- Lorsque l'appareil est allumé ou que la grille est encore très chaude, seuls les boutons de commandes et les poignées peuvent être touchés sans risque.
- Veillez à toujours laisser un espace libre suffisant au-dessus et tout autour de l'appareil. Placez-le sur une surface sèche, plane, ferme et résistante à la chaleur.

- Ne placez pas le barbecue à proximité de matériaux facilement inflammables (rideaux, textiles).
- L'appareil ne doit pas être déplacé pendant l'utilisation.
- Ne placez aucun matériau inflammable sur ou dans l'appareil (papier, plastique, carton).
- Utilisez uniquement les accessoires fournis.
- Ne laissez pas l'appareil sans surveillance pendant l'utilisation !
- Ne déplacez ou rangez l'appareil que lorsqu'il a complètement refroidi.

Consignes de sécurité concernant les piles

- **Risque d'explosion !** Les piles normales ne doivent pas être rechargées ou réactivées par d'autres moyens. Elles ne doivent pas être démontées, jetées au feu, ni court-circuitées.
- **Avertissement !** N'exposez pas les piles à des températures extrêmes, comme le rayonnement direct du soleil ou le feu. Ne placez pas l'appareil sur un radiateur. L'acide des piles qui s'en écoule peut causer des dégâts.
- **Attention !** Risque d'explosion lorsque la pile est insérée avec la mauvaise polarité. Remplacez la pile usagée par une nouvelle pile de même type.
- **Attention !** Risque d'explosion lorsque la pile est insérée à l'envers.

- Si une pile venait à couler, retirez-la du compartiment à pile en utilisant un chiffon. Recyclez les piles dans le respect de la réglementation. Évitez absolument le contact des yeux, de la peau et des muqueuses avec l'acide qui s'écoule des piles. En cas de contact avec l'acide, rincez abondamment la zone concernée à l'eau claire, et appelez immédiatement un médecin.
- Avaler une pile peut être mortel. Conservez toutes les piles hors de portée des enfants et animaux domestiques. Si une pile a été avalée, appelez immédiatement les secours médicaux.
- Ne permettez pas à des enfants de changer des piles sans surveillance.
- Retirez immédiatement les piles usagées de l'appareil, et recyclez-les conformément à la réglementation.
- Si vous ne comptez pas utiliser l'appareil pendant une période prolongée, retirez les piles.
- Stockez les piles dans un endroit sec, frais et bien ventilé.

Informations sur le recyclage des piles

- Les piles ne doivent PAS être jetées dans la poubelle de déchets ménagers. Les piles usagées doivent être apportées à un point de collecte approprié.
- Vous pouvez déposer vos piles dans les déchèteries municipales et dans les lieux où elles sont vendues.
- Les accumulateurs délivrent parfois une tension plus faible que les piles alcalines. Dans la mesure du possible, utilisez l'appareil avec des piles alcalines plutôt que des accumulateurs.
- Maintenez les piles hors de portée des enfants.
- Les piles dont s'échappe du liquide sont dangereuses. Ne les manipulez pas sans gants adaptés.
- N'essayez pas d'ouvrir les piles ou batteries, et ne les jetez pas au feu.
- Les piles normales ne sont pas rechargeables. Attention : risque d'explosion !
- N'utilisez ensemble que des piles du même type, et remplacez-les toutes en même temps !
- Retirez les piles de l'appareil si vous ne comptez pas l'utiliser pendant une longue période.

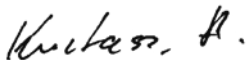
Consignes importantes concernant le traitement des déchets

Cet appareil électronique ne doit PAS être jeté dans la poubelle de déchets ménagers. Pour l'enlèvement approprié des déchets, veuillez vous adresser aux points de ramassage publics de votre municipalité.

Les détails concernant l'emplacement d'un tel point de ramassage et des éventuelles restrictions de quantité existantes par jour/mois/année, ainsi que sur des frais éventuels de collecte, sont disponibles dans votre municipalité.

Déclaration de conformité

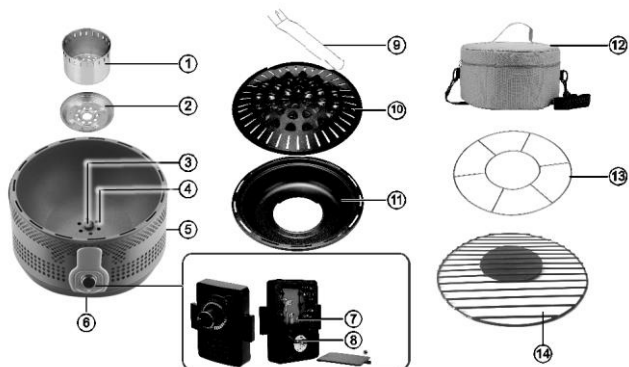
La société PEARL.GmbH déclare ce produit NC-3842 conforme aux directives actuelles suivantes du Parlement Européen : 2011/65/UE, relative à la limitation de l'utilisation de certaines substances dangereuses dans les équipements électriques et électroniques, et 2014/30/UE, concernant la compatibilité électromagnétique.



Service Qualité
Dipl.-Ing. (FH) Andreas Kurtasz
02.03.2016



Description du produit



(Semblable à l'image)

1	Réservoir à charbon	8	Ventilateur
2	Coupelle pour gel allume-feu	9	Pince
3	Sortie d'air pour réservoir à charbon	10	Gril classique
4	Sortie d'air pour allume-feu	11	Bac de récupération
5	Cuve du barbecue	12	Housse de transport
6	Boîtier du ventilateur avec régulateur	13	Grille de support pour poêle
7	Compartiment à piles	14	Grille

Mise en marche

Premier nettoyage

Avant la première utilisation, nettoyez bien le barbecue nomade afin d'éliminer les éventuels résidus de production.

- Nettoyez la cuve du barbecue (5) à l'aide d'un chiffon doux légèrement humidifié et d'un détergent doux. N'utilisez ni solvant, ni produit nettoyant abrasif.
- Laver à la main dans de l'eau de vaisselle le gril classique antiadhésif (10), la grille (14), le bac de récupération (11), la grille de support pour poêle (13), le réservoir à charbon (1) et la coupelle pour allume-feu (2).

Préparation du barbecue nomade à charbon

Avant la mise en marche de votre nouveau barbecue nomade à charbon, insérez les 4 piles AA dans le boîtier du ventilateur équipé du régulateur (6).

1. Retirez le boîtier du ventilateur possédant le régulateur (6) du barbecue (5) en le tirant vers l'avant.
2. Ouvrez le compartiment à piles (7) du boîtier avec ventilateur (6).
3. Insérez les 4 piles AA en veillant à respecter la polarité inscrite dans le compartiment à piles.
4. Refermez le compartiment à piles (7).
5. Remplacez le boîtier du ventilateur (6) dans la cuve barbecue.

6. Placez le barbecue nomade sur une surface plane et résistante à la chaleur.
7. Notez également que lors de la cuisson, les graisses peuvent gicler : protégez donc votre table ou votre nappe en conséquence.

Utilisation

Allumer le barbecue nomade à charbon

1. Retirez tout d'abord le gril classique (10) et le bac de récupération (11) de la cuve du barbecue (5).
2. Retirez ensuite le réservoir à charbon (1) et versez-y la quantité de charbon souhaitée. Si possible, tenez le réservoir à charbon (1) avec la pince (9).
3. Aspergez légèrement de gel allume-feu les bords du fond du la coupelle pour allume-feu.



**ATTENTION !**

L'allume-feu ne doit en aucun cas pénétrer dans les trous d'aération !

**NOTE :**

Positionnez les entrées et les sorties d'air de manière à ce qu'elles soient décalées.

- Allumez prudemment le gel allume-feu situé dans la coupelle (2) à l'aide d'un briquet ou d'allumettes.

**ATTENTION !**

Manipulez les éléments avec précaution afin de ne pas vous brûler.

- À l'aide de la poignée (9), replacez le réservoir à charbon (1) dans la cuve du barbecue (5) sur la coupelle contenant l'allume-feu qui brûle.

Cuisson sur le barbecue nomade

- À l'aide du régulateur situé sur le boîtier du ventilateur (6), réglez l'arrivée d'air dans le barbecue mais aussi la température. Pour augmenter l'arrivée d'air, tournez le régulateur situé sur le boîtier du ventilateur (6) vers la droite. Tournez-le vers la gauche pour diminuer l'arrivée d'air. L'air de combustion est soufflé par les sorties d'air (3 et 4) en dessous du réservoir à charbon (1) dans la coupelle pour allume-feu (2) mais aussi dans le réservoir à charbon (1).

2. Une fois que le charbon est recouvert d'une couche de cendres blanches, placez, avec la poignée (9), le bac de récupération rond (11) sur le barbecue.
3. À l'aide de la poignée (9), placez ensuite le grill classique (10) ou la grille (14) sur le barbecue nomade.
4. Avant de placer vos aliments sur le barbecue, patientez un moment afin que le grill classique antiadhésif (10) ou la grille (14) chauffe.
5. À l'aide du régulateur situé sur le boîtier du ventilateur (6), réglez l'arrivée d'air dans le barbecue mais aussi la température.
6. Retournez régulièrement vos aliments afin qu'ils ne brûlent pas.
7. À la fin de la cuisson, placez le régulateur situé sur le boîtier du ventilateur (6) sur 0 (éteint).

Cuisson à la poêle sur le barbecue nomade

Vous avez également la possibilité de placer la grille de support pour poêle (13) sur le barbecue à la place du grill classique (10) ou de la grille (14). Vous pouvez ainsi préparer des plats à la poêle directement sur votre table. Respectez les mêmes consignes que pour la cuisson sur le barbecue nomade. À l'aide du régulateur situé sur le boîtier du ventilateur (6), réglez l'arrivée d'air dans le barbecue mais aussi la température de préparation.



NOTE :

Cette fonction convient parfaitement pour maintenir des plats au chaud car la température atteinte n'est pas très élevée.

Nettoyage et entretien

- Ne soumettez pas le barbecue nomade à des chocs violents.
- Avant le nettoyage, laissez complètement refroidir le barbecue.
- Nettoyez la cuve du barbecue (5) à l'aide d'un chiffon doux légèrement humidifié et d'un détergent doux. N'utilisez ni solvant ni produit nettoyant abrasif.
- Laver à la main dans de l'eau de vaisselle le grill classique antiadhésif (10), la grille (14), le bac de récupération (11), la grille de support pour poêle (13), le réservoir à charbon (1) et la coupelle pour allume-feu (2).
- Lorsqu'il n'est pas utilisé, rangez le barbecue nomade dans un endroit sec.

Caractéristiques techniques

Alimentation	4 piles AA 1,5 V
Dimensions	340 x 340 x 250 mm
Poids	4,8 kg

Service commercial : 0033 (0) 3 88 58 02 02

Importé par :

Pearl | 6 rue de la Scheer | F-67600 Sélestat

© REV4 – 17.03.2016 – BS/SL/EX: MX//TS