

Sehr geehrte Kundin, sehr geehrter Kunde,

vielen Dank für den Kauf dieser Lupenleuchte. Sehen Sie selbst kleine Objekte super präzise – auch im Dunkeln. Die Lupe ist 5 Dioptrien stark und verspricht beste Sicht z.B. für Modellbauer, Bastler und Heimwerker. Schalten Sie im Dunkeln einfach die 60 LEDs ein. Einmal sicher angebracht, bleibt die Lupenleuchte trotzdem flexibel: Lampenkopf und Gelenkarme sind rundum schwenkbar.

Bitte lesen Sie diese Bedienungsanleitung und befolgen Sie die aufgeführten Hinweise und Tipps, damit Sie Ihre neue Lupenleuchte optimal einsetzen können.

Lieferumfang

- Lupenleuchte
- Schraubklemme
- Halterung
- Flügelschraube
- Sicherungsschraube
- Bedienungsanleitung

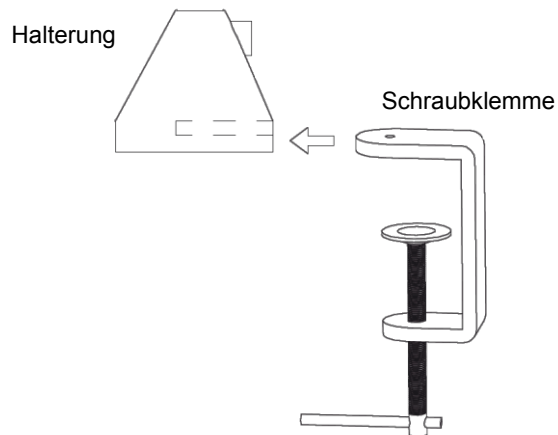
Zusätzlich benötigt: Kreuzschlitz-Schraubendreher

Technische Daten

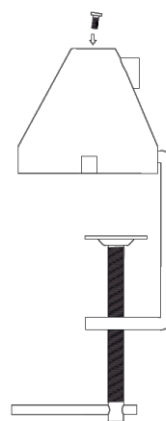
Stromversorgung	230 V, 50 Hz
Leistungsaufnahme	6,3 W
LEDs (nicht austauschbar)	60 x 0,1 W
Lichtstärke	500 lm
Farbtemperatur	6.500 K
Schutzklasse	
Brechkraft (Linse)	5 Dioptrien
Vergrößerung	2,25-fach
Schraubklemme	Tische und Arbeitsplatten bis 7,5 cm Breite
Kabellänge	195 cm
Material	ABS, Metall
Lupen-Durchmesser	12,2 cm
Maße (Gelenkarm)	2x 42 cm
Gewicht	2,5 kg

Montage

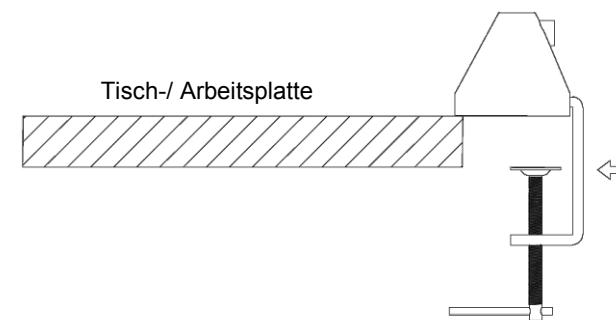
1. Entfernen Sie jegliches Verpackungsmaterial.
2. Schieben Sie die Halterung auf den oberen Arm der Schraubklemme.



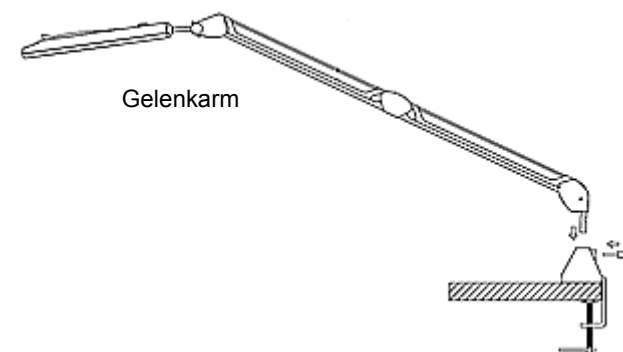
3. Stecken Sie die Sicherungsschraube von oben in die Halterung. Ziehen Sie sie mit einem Kreuzschlitz-Schraubendreher (am besten magnetisch) fest.



4. Schieben Sie die Schraubklemme auf eine geeignete Tisch- oder Arbeitsplatte (max. 7,5 cm Breite). Drehen Sie das Gewinde gegen den Uhrzeigersinn, bis die Schraubklemme fest auf der Platte fixiert ist.

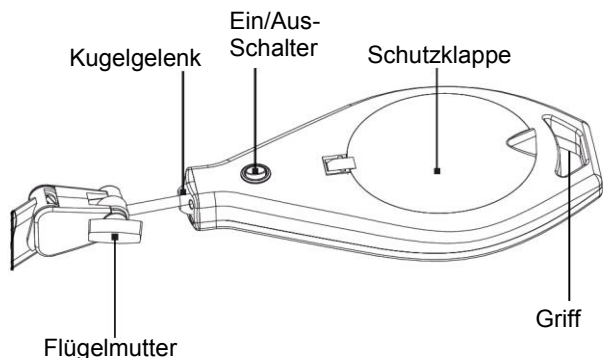


5. Stellen Sie den Gelenkarm in die Halterung. Die Kerbe des Sicherheitsstifts zeigt Richtung Schrauböffnung. Setzen Sie die Flügelschraube in die Schrauböffnung der Halterung und drehen Sie sie im Uhrzeigersinn fest zu.



Verwendung

1. Verbinden Sie den Netzstecker der Lupenleuchte mit einer geeigneten Steckdose.
2. Klappen Sie den Gelenkarm auf.
3. Bringen Sie den Gelenkarm in die gewünschte Position. Der Gelenkarm ist um 180° schwenkbar.
4. Öffnen Sie die Flügelmutter am Lupenkopf, indem Sie sie gegen den Uhrzeigersinn drehen. Bringen Sie den Lupenkopf in die gewünschte Position. Drehen Sie die Flügelmutter im Uhrzeigersinn, um den Lupenkopf zu fixieren.
5. Halten Sie den Lupenkopf am Griff und drehen Sie ihn im Kugelgelenk in die gewünschte Position.
6. Öffnen Sie die Schutzklappe der Lupe.
7. Legen Sie den Ein/Aus-Schalter auf die Position [I], um die Leuchte einzuschalten.



8. Legen Sie den Ein/Aus-Schalter auf die Position [0], um die Leuchte auszuschalten.
9. Schließen Sie die Schutzklappe.



ACHTUNG!

Halten Sie die Lupe geschlossen, wenn Sie sie nicht verwenden – Brandgefahr!

10. Ziehen Sie dann den Netzstecker aus der Steckdose.

Reinigung

Schalten Sie die Leuchte aus und trennen Sie das Gerät vom Stromnetz, bevor Sie es reinigen. Reinigen Sie die Lupenleuchte mit einem trockenen, fusselfreien Tuch. Verwenden Sie kein Wasser oder andere Flüssigkeiten!

Sicherheitshinweise

- Diese Bedienungsanleitung dient dazu, Sie mit der Funktionsweise dieses Produktes vertraut zu machen. Bewahren Sie diese Anleitung daher gut auf, damit Sie jederzeit darauf zugreifen können.
- Ein Umbauen oder Verändern des Produktes beeinträchtigt die Produktsicherheit. Achtung Verletzungsgefahr!
- Öffnen Sie das Produkt niemals eigenmächtig. Führen Sie Reparaturen nie selbst aus!
- Behandeln Sie das Produkt sorgfältig. Es kann durch Stöße, Schläge oder Fall aus bereits geringer Höhe beschädigt werden.
- Halten Sie das Produkt fern von Feuchtigkeit und extremer Hitze.
- Tauchen Sie das Produkt niemals in Wasser oder andere Flüssigkeiten.
- Halten Sie Kinder von Gerät und Verpackungsmaterial fern.
- Dieses Gerät ist kann von Kindern ab 8 Jahren und Personen mit eingeschränkten sensorischen oder geistigen Fähigkeiten oder Mangel an Erfahrung und/oder Wissen benutzt werden, sofern sie durch eine für ihre Sicherheit zuständige Person beaufsichtigt werden oder von ihr Anweisungen, wie das Gerät zu benutzen ist erhalten. Kinder müssen beaufsichtigt werden, um sicherzustellen, dass sie nicht mit dem Gerät spielen. Reinigung und Benutzerwartung dürfen von Kindern nur unter Aufsicht durchgeführt werden.
- Berühren Sie das Gerät nicht mit feuchten oder nassen Händen.
- Schließen Sie das Gerät nur an geeignete Steckdosen (230 V, 50 Hz) an.
- Überprüfen Sie Netzstecker und Stromkabel vor jeder Verwendung auf Beschädigungen. Verwenden Sie das Gerät nicht, wenn Netzstecker oder Stromkabel beschädigt sind.
- Das Stromkabel kann nicht repariert werden. Bei Beschädigungen der Leitung muss das Gerät unbrauchbar gemacht und korrekt entsorgt werden.
- Schalten Sie die Leuchte aus und lassen Sie sie abkühlen, bevor sie sie berühren.

- Setzen Sie die Lupe nicht direkter Sonneneinstrahlung oder anderen Lichtquellen aus. Lassen Sie eine offene Lupe niemals unbeaufsichtigt. Es besteht Brandgefahr durch gebündelte Lichtstrahlen und konzentrierte Hitze.
- Achten Sie darauf, dass das Produkt an einer Steckdose betrieben wird die leicht zugänglich ist, damit Sie das Gerät im Notfall schnell vom Netz trennen können.
- Technische Änderungen und Irrtümer vorbehalten.

Wichtige Hinweise zur Entsorgung

Dieses Elektrogerät gehört **nicht** in den Hausmüll. Für die fachgerechte Entsorgung wenden Sie sich bitte an die öffentlichen Sammelstellen in Ihrer Gemeinde. Einzelheiten zum Standort einer solchen Sammelstelle und über ggf. vorhandene Mengenbeschränkungen pro Tag/Monat/Jahr entnehmen Sie bitte den Informationen der jeweiligen Gemeinde.

Konformitätserklärung

Hiermit erklärt PEARL.GmbH, dass sich das Produkt NC-3890 in Übereinstimmung mit der ERP-Richtlinie 2009/125/EG, der RoHS-Richtlinie 2011/65/EU, der EMV-Richtlinie 2014/30/EU und der Niederspannungsrichtlinie 2014/35/EU befindet.

Kurtasz, A.

Qualitätsmanagement
Dipl. Ing. (FH) Andreas Kurtasz
01.03.2016

Die ausführliche Konformitätserklärung finden Sie unter www.pearl.de/support. Geben Sie dort im Suchfeld die Artikelnummer NC-3890 ein.

Informationen und Antworten auf häufige Fragen (FAQs) zu vielen unserer Produkte sowie ggfs. aktualisierte Handbücher finden Sie auf der Internetseite:

www.lunartec.de

Geben Sie dort im Suchfeld die Artikelnummer oder den Artikelnamen ein.

Chère cliente, cher client,

Nous vous remercions d'avoir choisi cet article. Même dans l'obscurité, vous pouvez désormais voir avec précision ! La loupe de 5 dioptries répond parfaitement aux besoins de tous ceux qui pratiquent le modélisme, ou qui souhaitent effectuer des travaux de bricolage à la maison. Lorsqu'il fait nuit, allumez simplement les 60 LED. Une fois fixée solidement, la lampe loupe reste pourtant flexible : la tête de la lampe et le bras articulé peuvent être orientés sous tous les angles.


Afin d'utiliser au mieux votre nouveau produit, veuillez lire attentivement ce mode d'emploi et respecter les consignes et astuces suivantes.

Contenu

- Lampe loupe
- Pince à vis
- Support
- Vis papillon
- Vis de sécurité
- Mode d'emploi

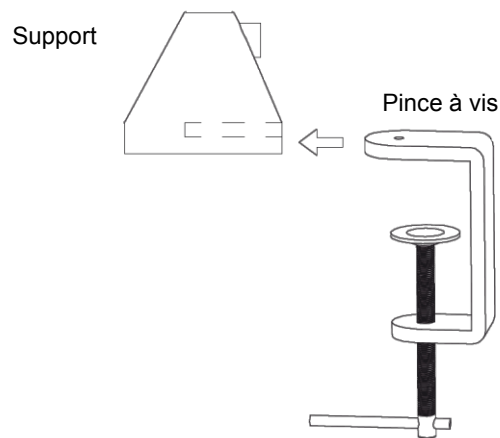
Accessoire requis (disponible séparément sur www.pearl.fr) :
Tournevis cruciforme

Caractéristiques techniques

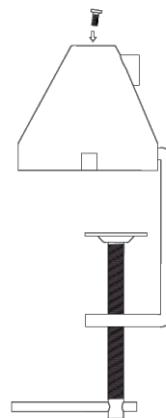
Alimentation	230 V, 50 Hz
Puissance absorbée	6,3 W
LED (non remplaçables)	60 x 0,1 W
Intensité lumineuse	500 lm
Température de couleur	6500 K
Classe de protection électrique	
Réfraction (lentille)	5 dioptries
Grossissement	2,25 x
Pince à vis	Épaisseur de la table ou du plan de travail : jusqu'à 7,5 cm
Longueur du câble	195 cm
Composition	Plastique ABS, métal
Diamètre de la loupe	12,2 cm
Dimensions du bras articulé	2 x 42 cm
Poids	2,5 kg

Installation

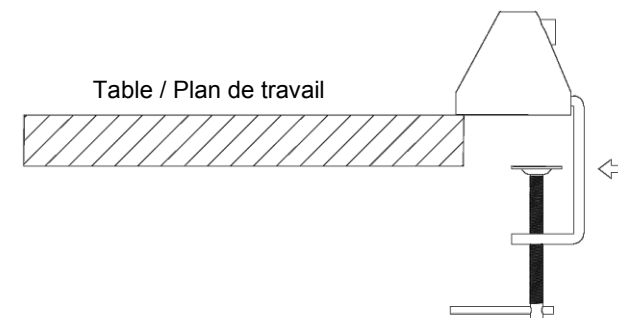
1. Retirez tout le matériel d'emballage.
2. Glissez le support sur la partie supérieure de la pince à vis.



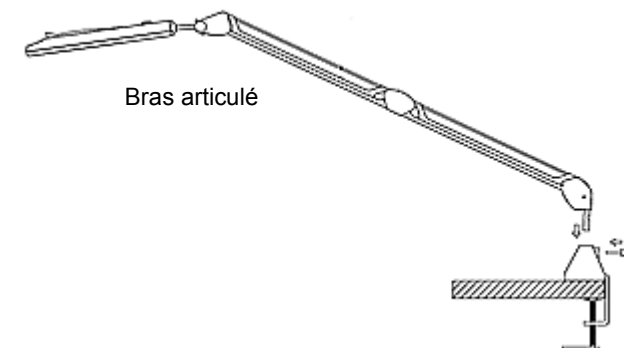
3. Placez la vis de sécurité dans le support, par le dessus. Vissez-la en serrant bien, à l'aide d'un tournevis cruciforme (si possible magnétique).



4. Glissez la pince à vis sur une table ou un plan de travail (d'épaisseur maximale 7,5 cm). Faites tourner la vis dans le sens inverse des aiguilles d'une montre, jusqu'à ce que la pince à vis soit solidement fixée sur le plan de travail.

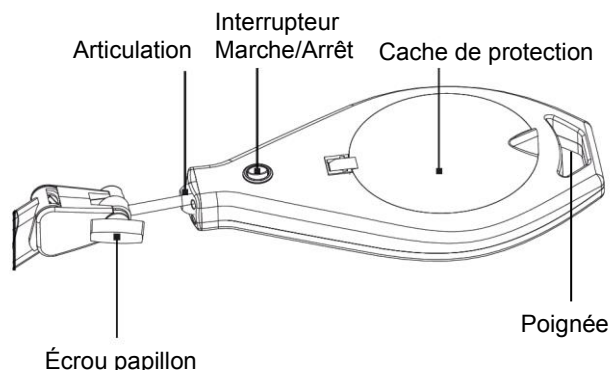


5. Placez le bras articulé dans le support. L'encoche de la goupille de sécurité doit être orientée en direction de l'ouverture de vissage. Placez la vis papillon dans l'ouverture de vissage du support, et vissez-la à fond, dans le sens des aiguilles d'une montre.



Utilisation

1. Branchez la fiche d'alimentation de la lampe loupe à une prise murale adaptée.
2. Dépliez le bras articulé.
3. Placez le bras articulé dans la position voulue. Le bras articulé est orientable à 180°.
4. Dévissez la vis papillon située sur la tête de la loupe, en la tournant dans le sens inverse des aiguilles d'une montre. Placez la tête de la loupe dans la position voulue. Tournez la vis papillon dans le sens des aiguilles d'une montre afin de fixer la tête de la loupe.
5. Tenez la tête de la loupe par la poignée, et placez-la dans la position souhaitée en faisant tourner l'articulation.
6. Ouvrez le cache de protection de la loupe.
7. Pour allumer la lampe, placez l'interrupteur Marche/Arrêt sur la position [I].



8. Pour éteindre la lampe, placez l'interrupteur Marche/Arrêt sur la position [0].
9. Refermez le cache de protection.

**ATTENTION !**

Laissez la loupe fermée lorsque vous ne l'utilisez pas. Risque d'incendie !

10. Débranchez le câble d'alimentation de la prise murale.

Nettoyage

Avant de procéder au nettoyage, éteignez la lampe et débranchez l'appareil de l'alimentation. Nettoyez la lampe loupe à l'aide d'un chiffon sec qui ne peluche pas. N'utilisez pas d'eau ni d'autre liquide.

Consignes de sécurité

- Ce mode d'emploi vous permet de vous familiariser avec le fonctionnement du produit. Conservez-le précieusement afin de pouvoir le consulter en cas de besoin.
- Pour connaître les conditions de garantie, veuillez contacter votre revendeur. Veuillez également tenir compte des conditions générales de vente !
- Veillez à utiliser le produit uniquement comme indiqué dans la notice. Une mauvaise utilisation peut endommager le produit ou son environnement.
- Le démontage ou la modification du produit affecte sa sécurité. Attention, risque de blessure !
- N'ouvrez jamais l'appareil. Ne tentez jamais de réparer vous-même le produit !
- Manipulez le produit avec précaution. Un coup, un choc, ou une chute, même de faible hauteur, peut l'endommager.
- N'exposez pas le produit à l'humidité ou à une chaleur extrême. Ne plongez jamais le produit dans l'eau ni dans aucun autre liquide.
- Maintenez l'appareil et les éléments d'emballage hors de portée des enfants. Conservez le produit hors de la portée et de la vue des enfants.
- Ne manipulez jamais l'appareil avec des mains mouillées ou humides.
- Ne branchez l'appareil qu'à une prise de courant adaptée (230 V – 50 Hz).
- Cet appareil n'est pas conçu pour être utilisé par des personnes (y compris les enfants) dont les capacités physiques, sensorielles ou mentales sont réduites, ou des personnes dénuées d'expérience ou de connaissance, sauf si elles ont pu bénéficier, par l'intermédiaire d'une personne responsable de leur sécurité, d'une surveillance ou d'instructions préalables concernant l'utilisation de l'appareil.
- Si le câble d'alimentation est endommagé, il doit être remplacé par le fabricant, son service après-vente ou des personnes de qualification similaire afin d'éviter tout danger. N'utilisez pas l'appareil tant que la réparation n'a pas été effectuée.
- Avant chaque utilisation, vérifiez que le câble et la fiche d'alimentation ne sont pas endommagés. N'utilisez pas l'appareil si le câble ou la fiche d'alimentation est endommagé.
- Le câble d'alimentation ne peut pas être réparé. Si le câble d'alimentation est endommagé, l'appareil ne doit plus être utilisé. Il doit alors être éliminé correctement.
- Avant de la manipuler, éteignez toujours la lampe et laissez-la refroidir.

- N'exposez pas la loupe directement aux rayons du soleil ou à d'autres sources de lumière. Ne laissez jamais la loupe sans surveillance lorsqu'elle est ouverte. La conjonction des rayons lumineux réunis en faisceau et de la concentration de chaleur constitue un risque d'incendie.
- La prise de courant à laquelle est branché l'appareil doit toujours être facilement accessible, afin que l'appareil puisse être rapidement débranché en cas d'urgence.
- Ne regardez jamais directement le rayon lumineux de la lampe. Ne pointez pas la lampe directement dans les yeux d'une personne ou d'un animal.
- Aucune garantie ne pourra être appliquée en cas de mauvaise utilisation.
- Le fabricant décline toute responsabilité en cas de dégâts matériels ou dommages (physiques ou moraux) dus à une mauvaise utilisation et/ou au non-respect des consignes de sécurité.
- Sous réserve de modification et d'erreur. !

Consignes importantes concernant le traitement des déchets

Cet appareil électronique ne doit **PAS** être jeté dans la poubelle de déchets ménagers. Pour l'enlèvement approprié des déchets, veuillez vous adresser aux points de ramassage publics de votre municipalité.

Les détails concernant l'emplacement d'un tel point de ramassage et des éventuelles restrictions de quantité existantes par jour/mois/année, ainsi que sur des frais éventuels de collecte, sont disponibles dans votre municipalité.

Déclaration de conformité

La société PEARL GmbH déclare ce produit NC-3890 conforme aux directives actuelles suivantes du Parlement Européen : 2009/125/CE établissant un cadre pour la fixation d'exigences en matière d'écoconception applicables aux produits liés à l'énergie, 2011/65/UE, relative à la limitation de l'utilisation de certaines substances dangereuses dans les équipements électriques et électroniques, 2014/30/UE, concernant la compatibilité électromagnétique, et 2014/35/UE, relative au matériel électrique destiné à être employé dans certaines limites de tension.

Kurtas, A.

Service Qualité
Dipl.-Ing. (FH) Andreas Kurtas

La déclaration de conformité complète du produit est disponible en téléchargement à l'adresse <https://www.pearl.fr/support/notices> ou sur simple demande par courriel à qualite@pearl.fr.