

**Sehr geehrte Kundin,
sehr geehrter Kunde,**

vielen Dank für den Kauf dieses digitalen Gefrier- und Kühlschrankschrankthermometers. Mit diesem Thermometer haben Sie die Temperatur in Ihrem Kühl- oder Gefrierschrank perfekt im Blick. Bitte lesen Sie diese Bedienungsanleitung und befolgen Sie die aufgeführten Hinweise und Tipps, damit Sie Ihre neues Gefrier- und Kühlschrankschrankthermometer optimal einsetzen können.

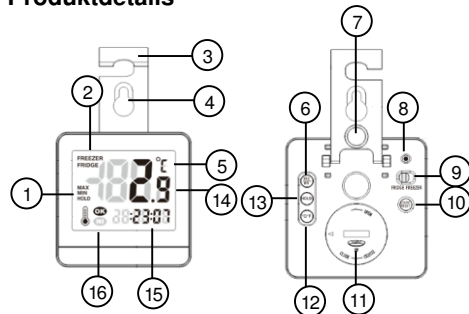
Lieferumfang

- Gefrier- und Kühlschrankschrankthermometer inkl. Knopfzelle CR2032
- Bedienungsanleitung

Technische Daten

Stromversorgung	Knopfzelle CR2032
Temperaturbereich	-40° bis 70°C
Timer bei Temperatur-Überschreitung	0-24 Stunden
Temperatureinheit	C° / °F
Maße	60 x 60 x 27 mm
Gewicht	38 g

Produktdetails



- | | | | |
|---|---------------|----|--------------|
| 1 | Min/Max/Hold | 9 | Modus-Taste |
| 2 | Modus | 10 | Reset-Taste |
| 3 | Haken | 11 | Batteriefach |
| 4 | Saugnapf-Öse | 12 | °C/°F-Taste |
| 5 | Einheit | 13 | Hold-Taste |
| 6 | Max/Min-Taste | 14 | Temperatur |
| 7 | Magnet | 15 | Timer |
| 8 | Sensor | 16 | Status |

Verwendung

1. Stellen Sie mit der °C/°F-Taste die gewünschte Temperatureinheit ein.
2. Stellen Sie den Modus je nach Verwendungsort ein, indem Sie die Modus-Taste auf die entsprechende Position schieben:

- FRIDGE = Kühlschrank
- FREEZER = Gefrierschrank

3. Bringen Sie Ihr Thermometer mit dem Haken, dem Magnet oder per Saugnapf (nicht im Lieferumfang enthalten) im Gefrier- oder Kühlschrankschrank an.

Status-Anzeige

Solange sich die Temperatur im sicheren Bereich des gewählten Modus befindet, wird **OK** angezeigt. Wird dieser Temperaturbereich verlassen, wird **HI** angezeigt.

- Kühlschrank: 0° bis 4°C
- Gefrierschrank: -23° bis -17°C

Konservierungs-Timer

Wenn die zulässige Höchsttemperatur des gewählten Modus überschritten wird, schaltet sich automatisch der Timer ein (0-24 h). Ist der Timer abgelaufen (23:59:59), sind die Lebensmittel verdorben.

- Kühlschrank: 7°C
- Gefrierschrank: -15°C

Drücken Sie die Reset-Taste, um den Timer wieder von 0:00:00 zu starten.



Tiefst- und Höchsttemperatur

Drücken Sie die MIN/MAX-Taste, um die gemessene Tiefst- und Höchsttemperatur anzuzeigen:

- MAX – MIN – aktuelle Temperatur

Das entsprechende Symbol (MIN / MAX) erscheint im Display.

Halten Sie die Taste drei Sekunden gedrückt, um die gespeicherten Werte zu löschen.

Temperaturanzeige halten

Drücken Sie die Hold-Taste, um die aktuell angezeigte Temperatur auf dem Display zu halten, auch wenn sich die Temperatur verändert. Das entsprechende Symbol (HOLD) erscheint im Display. Drücken Sie die Taste erneut, um die aktuelle Temperatur anzuzeigen.

Knopfzelle wechseln

Öffnen Sie das Batteriefach mit einem flachen Gegenstand, z.B. einer Münze. Drehen Sie die Abdeckung gegen den Uhrzeigersinn und nehmen Sie sie ab. Entfernen Sie die alte Knopfzelle und ersetzen Sie sie mit einer neuen Knopfzelle des gleichen Typs (CR2032). Der Plus-Pol der Knopf-

zelle zeigt nach oben. Setzen Sie die Abdeckung wieder passend auf und drehen Sie sie im Uhrzeigersinn.

Sicherheitshinweise

- Diese Bedienungsanleitung dient dazu, Sie mit der Funktionsweise dieses Produktes vertraut zu machen. Bewahren Sie diese Anleitung daher gut auf, damit Sie jederzeit darauf zugreifen können.
- Ein Umbauen oder Verändern des Produktes beeinträchtigt die Produktsicherheit. Achtung Verletzungsgefahr!
- Öffnen Sie das Produkt niemals eigenmächtig, außer zum Knopfzellenwechsel. Führen Sie Reparaturen nie selbst aus!
- Behandeln Sie das Produkt sorgfältig. Es kann durch Stöße, Schläge oder Fall aus bereits geringer Höhe beschädigt werden.
- Halten Sie das Produkt fern von extremer Hitze.
- Tauchen Sie das Produkt niemals in Wasser oder andere Flüssigkeiten.
- Technische Änderungen und Irrtümer vorbehalten.

Wichtige Hinweise zu Knopfzellen und deren Entsorgung

Knopfzellen gehören **NICHT** in den Hausmüll. Als Verbraucher sind Sie gesetzlich verpflichtet, gebrauchte Knopfzellen zur fachgerechten Entsorgung zurückzugeben. Sie können Ihre Knopfzellen bei den öffentlichen Sammelstellen in Ihrer Gemeinde abgeben oder überall dort, wo Knopfzellen der gleichen Art verkauft werden.

- Verwenden Sie immer Knopfzellen desselben Typs zusammen und ersetzen Sie immer alle Knopfzellen im Gerät zur selben Zeit!
- Achten Sie unbedingt auf die richtige Polarität der Knopfzellen. Falsch eingesetzte Knopfzellen können zur Zerstörung des Gerätes führen – Brandgefahr.
- Versuchen Sie nicht, Knopfzellen zu öffnen und werfen Sie Knopfzellen nicht in Feuer.
- Knopfzellen, aus denen Flüssigkeit austritt, sind gefährlich. Berühren Sie diese nur mit geeigneten Handschuhen.
- Knopfzellen gehören nicht in die Hände von Kindern.
- Nehmen Sie die Knopfzellen aus dem Gerät, wenn Sie es für längere Zeit nicht benutzen.

Wichtige Hinweise zur Entsorgung

Dieses Elektrogerät gehört **nicht** in den Hausmüll. Für die fachgerechte Entsorgung wenden Sie sich bitte an die öffentlichen Sammelstellen in Ihrer Gemeinde. Einzelheiten zum Standort einer solchen Sammelstelle und über ggf. vorhandene Mengenbeschränkungen pro Tag/Monat/Jahr entnehmen Sie bitte den Informationen der jeweiligen Gemeinde.

Konformitätserklärung

Hiermit erklärt PEARL GmbH, dass sich das Produkt NC-3984 in Übereinstimmung mit der RoHS-Richtlinie 2011/65/EU und der EMV-Richtlinie 2014/30/EU befindet.

Kurtasz, A.

Qualitätsmanagement
Dipl. Ing. (FH) Andreas Kurtasz
30.06.2016

Die ausführliche Konformitätserklärung finden Sie unter www.pearl.de/support. Geben Sie dort im Suchfeld die Artikelnummer NC-3984 ein.

Informationen und Antworten auf häufige Fragen (FAQs) zu vielen unserer Produkte sowie ggfs. aktualisierte Handbücher finden Sie auf der Internetseite: **www.rosensteinundsoehne.de**
Geben Sie dort im Suchfeld die Artikelnummer oder den Artikelnamen ein.

Chère cliente, cher client,

Nous vous remercions d'avoir choisi ce thermomètre numérique pour congélateur et réfrigérateur. Ce thermomètre vous permettra de garder l'œil sur la température dans votre réfrigérateur ou congélateur. Afin d'utiliser au mieux votre nouveau thermomètre pour congélateur et réfrigérateur, veuillez lire attentivement ce mode d'emploi et respecter les consignes et astuces suivantes.

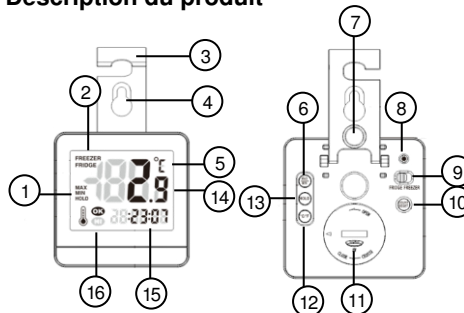
Contenu

- Thermomètre pour congélateur et réfrigérateur avec Pile bouton CR2032
- Mode d'emploi

Caractéristiques techniques

Tension d'alimentation	Pile bouton CR2032
Plage de température	-40° à 70°C
Minuterie pour dépassement de température	0 à 24 heures
Unité de température	C° / °F
Dimensions	60 x 60 x 27 mm
Poids	38 g

Description du produit



- | | | | |
|---|-------------------|----|----------------------------------|
| 1 | Min/Max/Hold | 9 | Touche Mode |
| 2 | Mode | 10 | Touche Re-set (réinitialisation) |
| 3 | Crochet | 11 | Compartment à piles |
| 4 | Œillet à ventouse | 12 | Touche °C/°F |
| 5 | Unité | 13 | Touche HOLD |
| 6 | Touche Max/Min | 14 | Température |
| 7 | Aimant | 15 | Minuterie |
| 8 | Capteur | 16 | Statut |

Utilisation

1. Réglez la température souhaitée avec la touche °C/°F.
2. Selon l'appareil pour lequel vous utilisez le thermomètre, réglez le mode en glissant la touche Mode dans la position correspondante :

- FRIDGE = réfrigérateur
- FREEZER = congélateur

3. Fixez votre thermomètre dans votre réfrigérateur ou congélateur à l'aide du crochet, de l'aimant ou de la ventouse (non fournis).

Affichage du statut

Tant que la température se trouve dans la plage de sécurité du mode sélectionné, le statut affiché est **OK**. Lorsque cette plage de température est dépassée, le statut affiché est **HI**.

- Réfrigérateur : 0° à 4°C
- Congélateur : -23° à -17°C

Minuterie de conservation

Lorsque la température maximale autorisée du mode sélectionné est dépassée, la minuterie s'allume automatiquement (0 -24 h). Lorsque les vingt quatre heures se sont écoulées (23:59:59), les aliments sont périmés.

- Réfrigérateur : 7°C
- Congélateur : -15°

Appuyez sur la touche Reset pour redémarrer la minuterie (0:00:00).

Températures minimale et maximale

Appuyez sur la touche MIN/MAX pour afficher les températures minimale et maximale mesurées :

- MAX – MIN – température actuelle

Le symbole (MIN / MAX) correspondant s'affiche à l'écran.

Maintenez la touche enfoncée pendant trois secondes pour supprimer les données enregistrées.

Garder l'indication de la température

Appuyez sur la touche HOLD pour que l'indication de la température actuelle reste à l'écran même lorsque la température change. Le symbole correspondant (HOLD) s'affiche à l'écran. Pour afficher la température actuelle, appuyez à nouveau sur le bouton.

Remplacer la pile bouton

Ouvrez le compartiment à piles à l'aide d'un objet plat, par ex. une pièce. Tournez le couvercle dans le sens inverse des aiguilles d'une montre puis retirez-le. Retirez la pile bouton utilisée et remplacez-la par une nouvelle pile bouton de même type (CR2032). Le pôle positif de la pile bouton est orienté vers le haut. Remplacez le couvercle et tournez-le dans le sens des aiguilles d'une montre pour le fixer.

Consignes de sécurité

- Ce mode d'emploi vous permet de vous familiariser avec le fonctionnement du produit. Conservez-le précieusement afin de pouvoir le consulter en cas de besoin.

- Pour connaître les conditions de garantie, veuillez contacter votre revendeur. Veuillez également tenir compte des conditions générales de vente !
- Veillez à utiliser le produit uniquement comme indiqué dans la notice. Une mauvaise utilisation peut endommager le produit ou son environnement.
- Le démontage ou la modification du produit affecte sa sécurité. Attention, risque de blessure !
- N'ouvrez jamais le produit vous-même, sauf pour remplacer les piles bouton. Ne tentez jamais de réparer vous-même le produit !
- Manipulez le produit avec précaution. Un coup, un choc, ou une chute, même de faible hauteur, peuvent l'endommager.
- Maintenez le produit à l'écart de la chaleur extrême.
- Ne plongez jamais le produit dans l'eau ni dans aucun autre liquide.
- Surveillez les enfants pour vous assurer qu'ils ne jouent pas avec l'appareil.
- Aucune garantie ne pourra être appliquée en cas de mauvaise utilisation.
- Le fabricant décline toute responsabilité en cas de dégâts matériels ou dommages

(physiques ou moraux) dus à une mauvaise utilisation et/ou au non-respect des consignes de sécurité.

- Sous réserve de modification et d'erreur.

Consignes importantes sur les piles bouton et leur recyclage

Les piles bouton ne doivent **PAS** être jetées dans la poubelle de déchets ménagers.

Chaque consommateur est aujourd'hui obligé de jeter les piles bouton utilisées dans les poubelles spécialement prévues à cet effet.

Vous pouvez déposer vos piles bouton dans les déchetteries municipales et dans les lieux où elles sont vendues.

- N'utilisez ensemble que des piles bouton du même type et remplacez-les toutes en même temps !
- Respectez la polarité des piles bouton. Un mauvais sens d'insertion des piles bouton peut endommager l'appareil – Risque d'incendie.
- N'essayez pas d'ouvrir les piles bouton, et ne les jetez pas au feu.
- Les piles bouton dont s'échappe du liquide sont dangereuses. Ne les manipulez pas sans gants adaptés.

- Maintenez les piles bouton hors de portée des enfants.
- Retirez les piles bouton de l'appareil lorsque vous ne l'utilisez pas pendant une longue période.

Consignes importantes pour le traitement des déchets

Cet appareil électronique ne doit **PAS** être jeté dans la poubelle de déchets ménagers.

Pour l'enlèvement approprié des déchets, veuillez vous adresser aux points de ramassage publics de votre municipalité.

Les détails concernant l'emplacement d'un tel point de ramassage et des éventuelles restrictions de quantité existantes par jour/mois/année, ainsi que sur des frais éventuels de collecte, sont disponibles dans votre municipalité.

Déclaration de conformité

La société PEARL GmbH déclare ce produit NC-3984 conforme aux directives actuelles suivantes du Parlement Européen : 2011/65/UE, relative à la limitation de l'utilisation de certaines substances dangereuses dans les équipements électriques et électroniques, et 2014/30/UE, concernant la compatibilité électromagnétique.

Kurtasz, A.

Service Qualité
Dipl. Ing. (FH) Andreas Kurtasz
30.06.2016