

Sehr geehrte Kundin, sehr geehrter Kunde,

vielen Dank für den Kauf dieses praktischen Nass- & Trocken-Handstaubsaugers, mit dem Sie mühelos Staub einsaugen oder gar verschüttete Getränke aufputzen können. Bitte lesen Sie diese Bedienungsanleitung und befolgen Sie die aufgeführten Hinweise und Tipps, damit Sie Ihren neuen Handstaubsauger optimal einsetzen können.

Lieferumfang

- Handstaubsauger
- 4 Aufsätze
- Ladestation
- Bedienungsanleitung

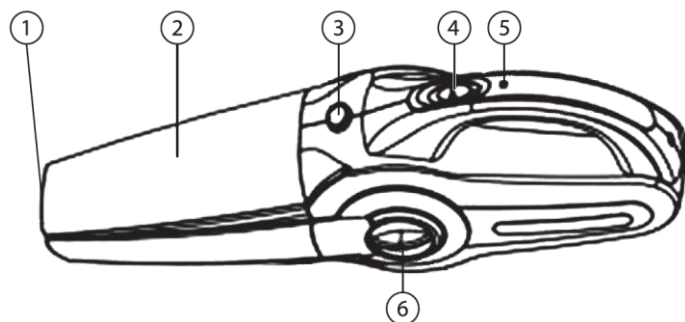
Optionales Zubehör

NC-4777: Ersatzfilter

Technische Daten

Eingangsspannung	230 V
Leistung	60 W
Akku	1200 mAh / 8,4 V
Gebläsestärke	37 mbar

Produktdetails



- | | |
|------------------|---------------------|
| 1. Düse | 4. Ein/Aus-Schalter |
| 2. Staubbehälter | 5. Lade-LED |
| 3. Entriegelung | 6. Umschalter |

Akku laden



HINWEIS:

Laden Sie den Akku des Staubsaugers vor der ersten Verwendung ungefähr 14 Stunden. Achten Sie darauf, dass der Ein/Aus-Schalter hierbei in der Position 1 (Aus) steht.



ACHTUNG!

Schalten Sie den Staubsauger nicht ein, während er sich in der Ladestation befindet! Dies kann zu starker Hitzeentwicklung führen und das Gerät oder die Ladestation beschädigen.

1. Schließen Sie das Netzteil der Ladestation an eine Steckdose an und schieben Sie den Staubsauger mit der Düse nach unten in das Ladegerät. Die Lade-LED leuchtet auf, um anzuzeigen, dass der Akku geladen wird.
2. Entnehmen Sie den Staubsauger einfach, um den Ladevorgang zu beenden.
3. Wenn Sie während des Betriebs feststellen, dass die Leistung des Staubsaugers nachlässt, laden Sie ihn erneut auf.

Verwendung

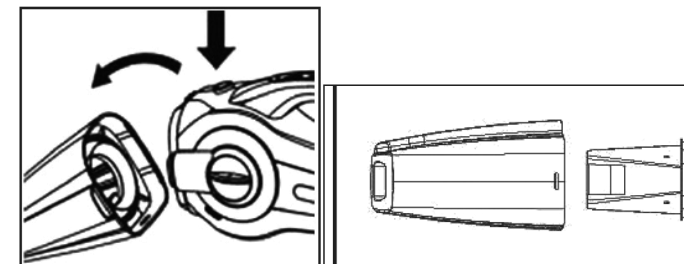
1. Wählen Sie mit dem Umschalter, ob Sie den Staubsauger (**Suction**) oder das Gebläse (**Blower**) aktivieren wollen.
 2. Schieben Sie den Ein/Aus-Schalter in die Position 2 (Ein).
 3. Um den Staubsauger auszuschalten, schieben Sie den Schalter zurück in die Position 1 (Aus).
- Sie können die verschiedenen Aufsätze nutzen, um größere Flächen oder engere Spalten zu reinigen. Die Aufsätze passen in die entsprechenden Ausbuchtungen der Ladestation, so dass Sie sie platzsparend verstauen können.
 - Mit dem Gebläse können Sie Staub von schwer zugänglichen Stellen blasen, um es später aufzusaugen. Zusammen mit dem mitgelieferten Schlauch können Sie außerdem Luftmatratzen oder Wasserspielzeug schnell aufpumpen.

Filter reinigen

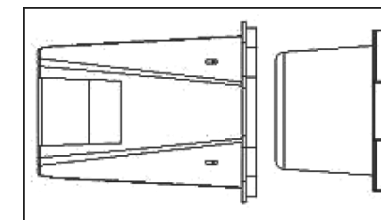
Der Staubsauger arbeitet ohne Staubsaugerbeutel. Von Zeit zu Zeit müssen Sie allerdings den Filter reinigen und den Staubbehälter leeren, da ansonsten die Saugleistung beeinträchtigt wird.

Ersatzfilter finden Sie auf www.pearl.de unter der Produktnummer NC-4777-675.

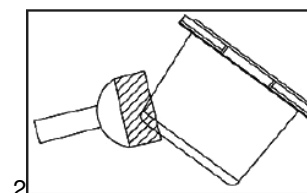
1. Schalten Sie den Staubsauger aus.
2. Drücken Sie die Entriegelung und entnehmen Sie den Staubbehälter.



3. Ziehen Sie den Staubfilter heraus und leeren Sie den Staubbehälter.



4. Bürsten Sie die Außenseite des Filters ab. Bei starken Verschmutzungen können Sie den Filter unter kaltem bis lauwarmem Wasser reinigen.



5. Bürsten Sie die Innenseite des Filters mit einer weichen Bürste von oben nach unten entlang der Rippen des Filters ab.

6. Nutzen Sie gegebenenfalls ein feuchtes Tuch, um die Innenseite des Staubbehälters zu reinigen.
7. Setzen Sie den Filter wieder in den Staubbehälter und vergewissern Sie sich, dass er fest an der richtigen Position sitzt.
8. Stecken Sie den Staubbehälter wieder auf den Staubsauger.



HINWEIS:

Der Filter für das Gebläse befindet sich an der Unterseite neben dem Batteriefach. Entnehmen Sie ihn von Zeit zu Zeit und reinigen Sie ihn, indem Sie ihn leicht ausklopfen.

Akku entnehmen

Der Akku befindet sich in einem zugeschraubten Batteriefach an der Unterseite des Handstaubsaugers. Lassen Sie den Akku nur von Fachpersonal auswechseln.

Sicherheitshinweise

- Diese Bedienungsanleitung dient dazu, Sie mit der Funktionsweise dieses Produktes vertraut zu machen. Bewahren Sie diese Anleitung daher gut auf, damit Sie jederzeit darauf zugreifen können.
- Ein Umbauen oder Verändern des Produktes beeinträchtigt die Produktsicherheit. Achtung Verletzungsgefahr!
- Öffnen Sie das Produkt niemals eigenmächtig. Führen Sie Reparaturen nie selbst aus!
- Behandeln Sie das Produkt sorgfältig. Es kann durch Stöße, Schläge oder Fall aus bereits geringer Höhe beschädigt werden.
- Halten Sie das Produkt fern von Feuchtigkeit und extremer Hitze.
- Tauchen Sie das Produkt niemals in Wasser oder andere Flüssigkeiten.
- Nutzen Sie das Produkt nur in Innenräumen.
- Nutzen Sie das Produkt nicht mit feuchten Händen.
- Nutzen Sie den Staubsauger nicht ohne eingesetzten Filter.
- Saugen Sie keine brennenden oder rauchenden Gegenstände (z.B. Zigaretten oder Streichhölzer) auf.
- Saugen Sie keine brennbaren oder explosiven Stoffe wie Benzin auf. Nutzen Sie den Staubsauger nicht in der Nähe solcher Stoffe.
- Saugen Sie keine scharfkantigen Gegenstände wie Glassplitter auf.

- Halten Sie Saugdüse und Gebläse während des Gebrauchs von Augen und Ohren fern.
- Reinigen Sie den Filter regelmäßig und ersetzen Sie ihn, falls er beschädigt ist.
- Technische Änderungen und Irrtümer vorbehalten.

Wichtige Hinweise zur Entsorgung

Dieses Elektrogerät gehört **nicht** in den Hausmüll. Für die fachgerechte Entsorgung wenden Sie sich bitte an die öffentlichen Sammelstellen in Ihrer Gemeinde. Einzelheiten zum Standort einer solchen Sammelstelle und über ggf. vorhandene Mengenbeschränkungen pro Tag/Monat/Jahr entnehmen Sie bitte den Informationen der jeweiligen Gemeinde.

Wichtige Hinweise zu Akkus und deren Entsorgung

Gebrauchte Akkus gehören **NICHT** in den Hausmüll. Als Verbraucher sind Sie gesetzlich verpflichtet, gebrauchte Akkus zur fachgerechten Entsorgung zurückzugeben. Sie können Ihre Akkus bei den öffentlichen Sammelstellen in Ihrer Gemeinde abgeben oder überall dort, wo Akkus der gleichen Art verkauft werden.

- Akkus gehören nicht in die Hände von Kindern.
- Akkus, aus denen Flüssigkeit austritt, sind gefährlich. Berühren Sie diese nur mit geeigneten Handschuhen.
- Versuchen Sie nicht, Akkus zu öffnen und werfen Sie sie nicht in Feuer.
- Normale Batterien dürfen nicht wieder aufgeladen werden. Achtung Explosionsgefahr!
- Nehmen Sie den Akku aus dem Gerät, wenn Sie es für längere Zeit nicht benutzen.

Konformitätserklärung

Hiermit erklärt PEARL.GmbH, dass sich das Produkt NC-4776 in Übereinstimmung mit der RoHS-Richtlinie 2011/65/EU befindet.

Kurtasz, A.

Leiter Qualitätswesens
Dipl. Ing. (FH) Andreas Kurtasz
07.09.2015

Die ausführliche Konformitätserklärung finden Sie unter www.pearl.de/support. Geben Sie dort im Suchfeld die Artikelnummer NC-4776 ein.

Informationen und Antworten auf häufige Fragen (FAQs) zu vielen unserer Produkte sowie ggfs. aktualisierte Handbücher finden Sie auf der Internetseite:
www.rosensteinundsoehne.de
Geben Sie dort im Suchfeld die Artikelnummer oder den Artikelnamen ein.



Chère cliente, cher client,

Nous vous remercions d'avoir choisi cet aspirateur 2 en 1 grâce auquel vous pouvez aspirer aussi bien de la poussière que des liquides, si vous renversez une boisson par exemple. Afin d'utiliser au mieux votre nouveau produit, veuillez lire attentivement ce mode d'emploi et respecter les consignes et astuces suivantes.

Contenu

- Aspirateur à main
- 4 supports
- Station de chargement
- Mode d'emploi

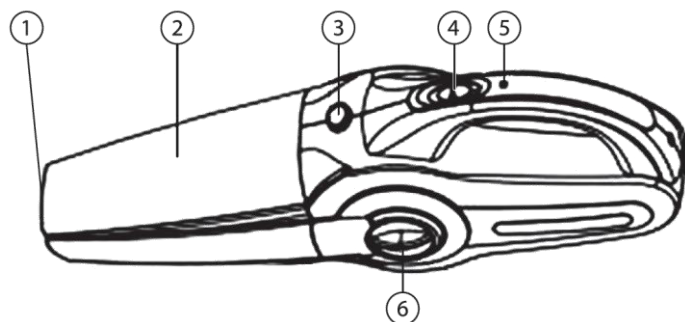
Accessoires en option

NC-4777 : Filtre de rechange

Caractéristiques techniques

Tension d'entrée	230 V
Puissance	60 W
Batterie	1200 mAh / 8,4 V
Puissance de soufflerie	37 mbar

Description du produit



1.	Buse	4.	Interrupteur Marche/Arrêt
2.	Bac à poussière	5.	Voyant LED de chargement
3.	Bouton de déverrouillage	6.	Commutateur

Chargement de la batterie



NOTE :
Rechargez la batterie de l'aspirateur pendant environ 14 heures avant la première utilisation. Veillez à ce que l'interrupteur Marche/Arrêt soit sur la position 1 (éteint).



ATTENTION !
N'allumez pas l'aspirateur lorsqu'il est sur la station de chargement ! Cela risque de produire une chaleur importante et d'endommager l'appareil ou la station de chargement.

1. Branchez le câble d'alimentation de la station de chargement dans une prise électrique et posez l'aspirateur, buse vers le bas, dans la station de chargement. La LED de chargement s'allume pour indiquer que la batterie est en cours de chargement.
2. Retirez l'aspirateur de la station de chargement pour arrêter le chargement.
3. Si vous remarquez que la performance de l'aspirateur faiblit pendant l'utilisation, rechargez l'aspirateur.

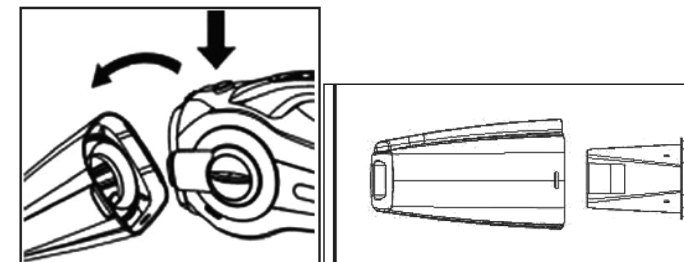
Utilisation

1. Utilisez le commutateur pour sélectionner soit l'aspirateur (**Suction**), soit la soufflerie (**Blower**).
 2. Placez l'interrupteur Marche/Arrêt sur la position **2** (allumé).
 3. Pour éteindre l'aspirateur, placez l'interrupteur Marche/Arrêt sur **1** (éteint).
- Utilisez les différents embouts pour nettoyer de plus grandes surfaces ou des endroits plus étroits. Les embouts se placent dans leur logement respectif sur la station de rechargement afin de gagner de la place
 - Utilisez la soufflerie pour faire souffler l'aspirateur dans les endroits difficiles d'accès pour les libérer de la poussière, puis aspirer la poussière. À l'aide du tuyau fourni, vous pouvez aussi gonfler rapidement des matelas gonflables et autres jouets aquatiques.

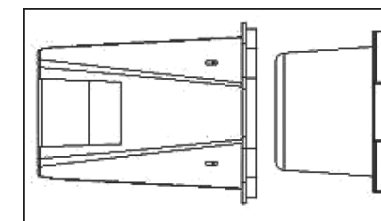
Nettoyer le filtre

L'aspirateur fonctionne sans sac. De temps en temps vous devez cependant nettoyer le filtre et vider le bac à poussière, sinon, la puissance d'aspiration de l'aspirateur faiblit. Les filtres de rechange sont disponibles sur notre site de vente par correspondance www.pearl.fr sous la référence NC-4777.

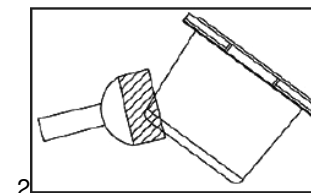
1. Éteignez l'aspirateur.
2. Appuyez sur le bouton de déverrouillage et enlevez le bac à poussière.



3. Sortez le filtre et videz le bac à poussière.



4. Brossez la face externe du filtre. Si le filtre est très sale, passez-le sous l'eau froide ou tiède pour le nettoyer.



5. Brossez l'intérieur du filtre à l'aide d'une brosse douce du haut vers le bas, le long des rainures du filtre.
6. Utilisez également un chiffon humide pour nettoyer l'intérieur du bac à poussière.
7. Placez à nouveau le filtre dans le bac à poussière et assurez-vous qu'il soit bien en place.
8. Remplacez le bac à poussière sur l'aspirateur.



NOTE :

Le filtre de la soufflerie se situe sous l'aspirateur, à côté du compartiment à batterie. Retirez-le de temps en temps et nettoyez-le en le tapotant légèrement.

Enlever la batterie

La batterie se trouve dans un compartiment fermé par des vis situé sous l'aspirateur. Faites appel à une personne qualifiée pour changer la batterie.

Consignes de sécurité

- Ce mode d'emploi vous permet de vous familiariser avec le fonctionnement du produit. Conservez-le précieusement afin de pouvoir le consulter en cas de besoin.
- Pour connaître les conditions de garantie, veuillez contacter votre revendeur. Veuillez également tenir compte des conditions générales de vente !
- Veillez à utiliser le produit uniquement comme indiqué dans la notice. Une mauvaise utilisation peut endommager le produit ou son environnement.
- Le démontage ou la modification du produit affecte sa sécurité. Attention, risque de blessures !
- N'ouvrez jamais l'appareil. Ne tentez jamais de réparer vous-même le produit !
- Manipulez le produit avec précaution. Un coup, un choc, ou une chute, même de faible hauteur, peut l'endommager.
- N'exposez pas le produit à l'humidité ni à une chaleur extrême.
- Ne plongez jamais le produit dans l'eau ni dans aucun autre liquide.

- Surveillez les enfants pour vous assurer qu'ils ne jouent pas avec l'appareil.
- Utilisez le produit uniquement en intérieur.
- N'utilisez pas le produit avec des mains humides.
- N'utilisez pas l'aspirateur sans filtre.
- N'aspirez aucun objet incandescent ou un objet dont s'échappe de la fumée (p.ex. cigarettes ou allumettes).
- N'aspirez pas de substances inflammables ou explosives, p.ex. de l'essence. N'utilisez pas l'aspirateur à proximité de ce type de substances/matières.
- N'aspirez pas d'objets à arêtes vives, tels que des débris de verre.
- Éloignez la buse d'aspiration et la soufflerie des yeux et des oreilles pendant l'utilisation de l'aspirateur.
- Nettoyez régulièrement le filtre et remplacez-le lorsqu'il est abîmé.
- Cet appareil n'est pas conçu pour être utilisé par des personnes (y compris les enfants) dont les capacités physiques, sensorielles ou mentales sont réduites, ou des personnes dénuées d'expérience ou de connaissance, sauf si elles ont pu bénéficier, par l'intermédiaire d'une personne responsable de leur sécurité, d'une surveillance ou d'instructions préalables concernant l'utilisation de l'appareil.
- Si le câble d'alimentation est endommagé, il doit être remplacé par le fabricant, son service après-vente ou des personnes de qualification similaire afin d'éviter tout danger. N'utilisez pas l'appareil tant que la réparation n'a pas été effectuée.
- Aucune garantie ne pourra être appliquée en cas de mauvaise utilisation.
- Le fabricant décline toute responsabilité en cas de dégâts matériels ou dommages (physiques ou moraux) dus à une mauvaise utilisation et/ou au non-respect des consignes de sécurité.
- Sous réserve de modification et d'erreur.

Consignes importantes pour le traitement des déchets

Cet appareil électronique ne doit PAS être jeté dans la poubelle de déchets ménagers. Pour l'enlèvement approprié des déchets, veuillez vous adresser aux points de ramassage publics de votre municipalité.

Les détails concernant l'emplacement d'un tel point de ramassage et des éventuelles restrictions de quantité existantes par jour/mois/année, ainsi que sur des frais éventuels de collecte, sont disponibles dans votre municipalité.

Consignes importantes sur les batteries/piles et leur recyclage

Les batteries/piles usagées ne doivent **PAS** être jetées dans la poubelle ordinaire. La législation oblige aujourd'hui chaque consommateur à jeter les batteries/piles usagées dans les poubelles spécialement prévues à cet effet. Vous pouvez déposer vos batteries dans les points de ramassage publics de votre municipalité et dans les lieux où elles sont vendues.

- Maintenez les batteries hors de portée des enfants.
- Les batteries dont s'échappe du liquide sont dangereuses. Ne les manipulez pas sans gants adaptés.
- N'essayez pas d'ouvrir les batteries/piles. Ne les jetez pas au feu.
- Les piles normales ne sont pas rechargeables. Attention : risque d'explosion !
- Retirez la batterie/pile de l'appareil si vous ne comptez pas l'utiliser pendant une période prolongée.

Déclaration de conformité

La société PEARL.GmbH déclare ce produit NC-4776 conforme à la directive 2011/65/CE actuelle du Parlement Européen, relative à la limitation de l'utilisation de certaines substances dangereuses dans les équipements électriques et électroniques.

Kurtasz, A.

Directeur Service Qualité
Dipl.-Ing. (FH) Andreas Kurtasz
07.09.2015