

Sehr geehrte Kundin, sehr geehrter Kunde,

vielen Dank für den Kauf dieses Luftentfeuchters. Mit diesem nützlichen Luftentfeuchter senken Sie zuverlässig die Feuchtigkeit in Ihren Räumen. Bitte lesen Sie diese Bedienungsanleitung und befolgen Sie die Hinweise und Tipps, damit Sie Ihren Luftentfeuchter optimal nutzen können.

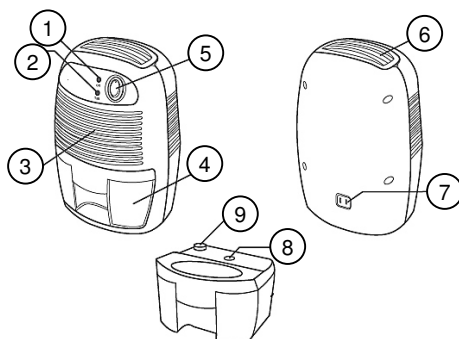
Lieferumfang

- Luftentfeuchter
- Netzteil
- Bedienungsanleitung

Technische Daten

Stromversorgung	100 – 240 V, 50/ 60 Hz, 1 A
Netzteil-Output	9 V, 2,5 A
Leistung	23 W
Wasseraufnahme	250 ml pro Tag bei 30°C, 80% RH
Kühlelement	Peltier-Element
Max. Raumgröße	15 m ²
Lautstärke	< 40 dB
Wassertank	500 ml
Maße	15,5 x 22 x 13 cm
Gewicht	885 g

Produktdetails



1. On-LED
2. Full-LED
3. Lufteinlass
4. Wassertank

5. Ein/Aus-Schalter
6. Luftauslass
7. Netzteil-Anschluss
8. Hydraulischer Ausschalt-Knopf
9. Wassertank-Öffnung

Inbetriebnahme

Verbinden Sie das Netzteil mit dem Netzteil-Anschluss des Geräts und anschließend mit einer Steckdose.

Verwendung

Stellen Sie den Ein/Aus-Schalter auf die Position **I**, um das Gerät einzuschalten. Die On-LED leuchtet grün und Sie spüren einen leichten Luftzug aus dem Luftauslass. Um das Gerät wieder auszuschalten, stellen Sie den Ein/Aus-Schalter auf die Position **O**.

Wassertank wechseln

Wenn der Wassertank voll ist, schaltet sich das Gerät automatisch ab und die Full-LED beginnt zu leuchten. Schalten Sie das Gerät aus und trennen Sie es von der Stromversorgung. Ziehen Sie dann den Wassertank heraus und öffnen Sie die Wassertank-Öffnung. Leeren Sie das Wasser aus und verschließen Sie die Öffnung wieder. Setzen Sie den Tank in das Gerät ein.

Reinigung

Schalten Sie das Gerät aus und trennen Sie es von der Stromversorgung. Wischen Sie mit einem weichen Tuch Staub und Schmutz von der Außenseite des Geräts und dem Lufteinlass und -auslass.

Sicherheitshinweise

- Lesen Sie die Gebrauchsanweisung aufmerksam. Sie enthält wichtige Hinweise für den Gebrauch, die Sicherheit und die Wartung des Gerätes. Sie soll sorgfältig aufbewahrt und gegebenenfalls an Nachbenutzer weitergegeben werden.
- Ein Umbauen oder Verändern des Produktes beeinträchtigt die Produktsicherheit. Achtung Verletzungsgefahr!

- Alle Änderungen und Reparaturen an dem Gerät oder Zubehör dürfen nur durch den Hersteller oder von durch ihn ausdrücklich hierfür autorisierte Personen durchgeführt werden.
- Achten Sie darauf, dass das Produkt an einer Steckdose betrieben wird die leicht zugänglich ist, damit Sie das Gerät im Notfall schnell vom Netz trennen können.
- Behandeln Sie das Produkt sorgfältig. Es kann durch Stöße, Schläge oder Fall aus bereits geringer Höhe beschädigt werden.
- Decken Sie das Gerät nicht ab und legen Sie keine Gegenstände auf das Gerät, da ansonsten die Luftzirkulation stark beeinträchtigt werden kann.
- Halten Sie das Produkt fern von extremer Hitze.
- Tauchen Sie das Produkt niemals in Wasser oder andere Flüssigkeiten.
- Das Gerät darf nur für den vorgesehenen Zweck, gemäß dieser Gebrauchsanweisung, verwendet werden.
- Beim Gebrauch die Sicherheitshinweise beachten.
- Vor der Inbetriebnahme das Gerät und seine Anschlussleitung sowie Zubehör auf Beschädigungen überprüfen.
- Die Anschlussleitung nicht quetschen, nicht über scharfen Kanten oder heiße Oberflächen ziehen.
- Ziehen Sie den Netzstecker des Geräts nach jedem Gebrauch, bei Störungen während des Betriebs und vor jeder Reinigung.
- Den Stecker nie am Netzkabel oder mit nassen Händen aus der Steckdose ziehen.
- Das Gerät ist ausschließlich für den Haushaltsgebrauch oder ähnliche Verwendungszwecke bestimmt. Es darf nicht für gewerbliche Zwecke verwendet werden!
- Das Gerät ist nur zur Verwendung in Innenräumen geeignet.
- Alle Änderungen und Reparaturen an dem Gerät oder Zubehör dürfen nur durch den Hersteller oder von durch ihn ausdrücklich hierfür autorisierte Personen durchgeführt werden.

- Achten Sie darauf, dass das Produkt an einer Steckdose betrieben wird die leicht zugänglich ist, damit Sie das Gerät im Notfall schnell vom Netz trennen können.
- Dieses Gerät ist nicht dafür bestimmt, durch Personen (einschließlich Kinder) mit eingeschränkten physischen, sensorischen oder geistigen Fähigkeiten oder mangels Erfahrung und/oder mangels Wissen benutzt zu werden, es sei denn, sie werden durch eine für ihre Sicherheit zuständige Person beaufsichtigt oder erhielten von ihr Anweisungen, wie das Gerät zu benutzen ist.
- Kinder müssen beaufsichtigt werden, damit sie nicht mit dem Gerät spielen.
- Blockieren Sie niemals den Lufteinlass oder -auslass.
- Technische Änderungen und Irrtümer vorbehalten!

Wichtige Hinweise zur Entsorgung

Dieses Elektrogerät gehört nicht in den Hausmüll. Für die fachgerechte Entsorgung wenden Sie sich bitte an die öffentlichen Sammelstellen in Ihrer Gemeinde. Einzelheiten zum Standort einer solchen Sammelstelle und über ggf. vorhandene Mengenbeschränkungen pro Tag/Monat/Jahr entnehmen Sie bitte den Informationen der jeweiligen Gemeinde.

Konformitätserklärung

Hiermit erklärt PEARL GmbH, dass sich das Produkt NC-4810-675 in Übereinstimmung mit der RoHS-Richtlinie 2011/65/EU, der EMV-Richtlinie 2014/30/EU und der Niederspannungsrichtlinie 2014/35/EU befindet.

Kurtasz, A.

Qualitätsmanagement
Dipl.-Ing. (FH) Andreas Kurtasz



Die ausführliche Konformitätserklärung finden Sie unter www.pearl.de/support. Geben Sie dort im Suchfeld die Artikelnummer NC-4810 ein.

Informationen und Antworten auf häufige Fragen (FAQs) zu vielen unserer Produkte sowie ggfs. aktualisierte Handbücher finden Sie auf der Internetseite:

www.sichler-haushaltsgeraete.de

Geben Sie dort im Suchfeld die Artikelnummer oder den Artikelnamen ein.

Zeichenerklärung

	Das Produkt darf nicht im Hausmüll entsorgt werden.
	Das Produkt erfüllt alle für dieses Produkt gültigen EG-Richtlinien.

Chère cliente, cher client,

Nous vous remercions d'avoir choisi ce déshumidificateur. Réduisez efficacement le taux l'humidité dans les pièces de votre maison.

Afin d'utiliser au mieux votre nouveau produit, veuillez lire attentivement ce mode d'emploi et respecter les consignes et astuces suivantes.

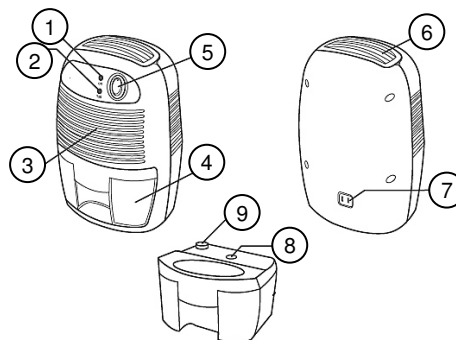
Contenu

- Absorbent d'humidité
- Adaptateur secteur
- Mode d'emploi

Caractéristiques techniques

Alimentation	100–240 V - 50/ 60 Hz - 1 A
Sortie adaptateur secteur	9 V / 2,5 A
Puissance	23 W
Capacité d'absorption	250 ml par jour à 30 °C, 80 % RH
Fonctionnement thermoélectrique	Élément Peltier
Taille maximale de la pièce	15 m ²
Volume	< 40 dB
Réservoir d'eau	500 ml
Dimensions	15,5 x 22 x 13 cm
Poids	885 g

Description du produit



1. LED On
2. LED Full
3. Entrée d'air
4. Réservoir d'eau
5. Interrupteur Marche/Arrêt
6. Sortie d'air
7. Prise pour alimentation secteur
8. Bouton d'extinction hydraulique
9. Ouverture du réservoir d'eau

Mise en marche

Branchez l'adaptateur secteur à la prise d'alimentation secteur de l'appareil et branchez-le à une prise murale.

Utilisation

Pour allumer l'appareil, placez l'interrupteur Marche/Arrêt sur la position **I**. La LED On brille en vert et vous pouvez sentir un léger courant d'air au niveau de l'ouverture d'air. Pour éteindre à nouveau l'appareil, placez le commutateur Marche/Arrêt sur la position **O**.

Changer le réservoir d'eau

Lorsque le réservoir à eau est plein, l'appareil s'éteint automatiquement et la LED Full s'allume. Éteignez l'appareil et débranchez-le de l'alimentation électrique. Sortez le réservoir d'eau et ouvrez l'ouverture du réservoir d'eau. Videz l'eau et refermez l'ouverture. Remettez le réservoir dans l'appareil.

Nettoyage

Éteignez l'appareil et débranchez-le de l'alimentation électrique. Utilisez un chiffon doux pour essuyer la poussière et la saleté

sur l'extérieur de l'appareil, ainsi que sur l'entrée et la sortie d'air.

Consignes de sécurité

- Ce mode d'emploi vous permet de vous familiariser avec le fonctionnement du produit. Conservez-le afin de pouvoir le consulter en cas de besoin.
- Pour connaître les conditions de garantie, veuillez contacter votre revendeur. Veuillez également tenir compte des conditions générales de vente !
- Veillez à utiliser le produit uniquement comme indiqué dans la notice. Une mauvaise utilisation peut endommager le produit ou son environnement.
- Lisez attentivement le mode d'emploi. Il contient des informations essentielles concernant l'utilisation, la sécurité et l'entretien du produit. Il doit être conservé précieusement et transmis avec le produit à un tiers.
- Le démontage ou la modification du produit affecte sa sécurité. Attention : risque de blessures !
- Toute modification ou réparation de l'appareil ou de ses accessoires doit être effectuée exclusivement par le fabricant ou par un spécialiste dûment autorisé.
- La prise de courant à laquelle est branché l'appareil doit toujours être facilement accessible, pour que l'appareil puisse être rapidement débranché en cas d'urgence.
- Manipulez le produit avec précaution. Un coup, un choc, ou une chute, même de faible hauteur, peut l'endommager.
- Ne recouvrez pas l'appareil, et ne placez aucun objet sur l'appareil. Sinon, la circulation de l'air peut être fortement entravée.
- N'exposez pas le produit à une chaleur extrême.
- Ne plongez jamais le produit dans l'eau ni dans aucun autre liquide.
- Respectez les consignes de sécurité pendant l'utilisation.
- Vérifiez le bon état de l'appareil, de ses câbles et de ses accessoires avant chaque utilisation.
- Veillez à ne pas pincer le câble d'alimentation, ne l'exposez pas à des bords tranchants ou à des surfaces chaudes.
- Débranchez l'appareil après chaque utilisation, en cas de dysfonctionnement pendant l'utilisation, avant chaque nettoyage de l'appareil.
- Ne débranchez jamais la fiche avec des mains mouillées ou en tirant sur le câble.
- Cet appareil est conçu pour un usage domestique ou autre usage similaire uniquement. Il ne doit pas être employé à des fins publicitaires.

- Cet appareil est conçu pour une utilisation en intérieur uniquement.
- Toute modification ou réparation de l'appareil ou de ses accessoires doit être effectuée exclusivement par le fabricant ou par un spécialiste dûment autorisé.
- La prise de courant à laquelle est branché l'appareil doit toujours être facilement accessible, pour que l'appareil puisse être rapidement débranché en cas d'urgence.
- Conservez le produit hors de la portée et de la vue des enfants !
- Cet appareil n'est pas conçu pour être utilisé par des personnes (y compris les enfants) dont les capacités physiques, sensorielles ou mentales sont réduites, ou des personnes dénuées d'expérience ou de connaissance, sauf si elles ont pu bénéficier, par l'intermédiaire d'une personne responsable de leur sécurité, d'une surveillance ou d'instructions préalables concernant l'utilisation de l'appareil.
- Si le câble d'alimentation est endommagé, il doit être remplacé par le fabricant, son service après-vente ou des personnes de qualification similaire afin d'éviter tout danger. N'utilisez pas l'appareil tant que la réparation n'a pas été effectuée.
- Ne bloquez jamais les grilles d'aspiration et d'évacuation de l'air.
- Aucune garantie ne pourra être appliquée en cas de mauvaise utilisation.
- Le fabricant décline toute responsabilité en cas de dégâts matériels ou dommages (physiques ou moraux) dus à une mauvaise utilisation et/ou au non-respect des consignes de sécurité.
- Sous réserve de modification et d'erreur !

Consignes importantes pour le traitement des déchets

Cet appareil électronique ne doit PAS être jeté dans la poubelle de déchets ménagers. Pour l'enlèvement approprié des déchets, veuillez vous adresser aux points de ramassage publics de votre municipalité. Les détails concernant l'emplacement d'un tel point de ramassage et des éventuelles restrictions de quantité existantes par jour/mois/année, ainsi que sur des frais éventuels de collecte, sont disponibles dans votre municipalité.

Déclaration de conformité



La société PEARL.GmbH déclare ce produit NC-4810 conforme aux directives actuelles suivantes du Parlement Européen : 2011/65/UE, relative à la limitation de l'utilisation de certaines substances dangereuses dans les équipements électriques et électroniques, 2014/30/UE, concernant la compatibilité électromagnétique, et 2014/35/UE, concernant la mise à disposition sur le marché du matériel électrique destiné à être employé dans certaines limites de tension.

Kurtasz, A.

Service Qualité
Dipl.-Ing. (FH) Andreas Kurtasz

La déclaration de conformité complète du produit est disponible en téléchargement à l'adresse <https://www.pearl.fr/support/notices> ou sur simple demande par courriel à qualite@pearl.fr.

Explication des symboles

	Le produit ne doit pas être jeté dans la poubelle des déchets ménagers.
	Le produit est conforme à toutes les directives européennes en vigueur relatives à ce produit.