

NC-4856-675

Luxus-Dampfbügelstation
mit 1800 W, Bügeltisch & Dampfbürste

Centrale vapeur 1800 W
avec table de repassage et brosse vapeur





Luxus-Dampfbügelstation

mit 1800 W, Bügeltisch & Dampfbürste

Centrale vapeur 1800 W

avec table de repassage et brosse vapeur

Deutsch : Seite 4-18

Français : page 21-37

Inhaltsverzeichnis

Lieferumfang	5
Technische Details	5
Produktdetails	6
Montage	7
Höhe anpassen	10
Station verschieben	11
Inbetriebnahme und Verwendung mit Bügeleisen	11
Verwendung mit flexiblen Dampfarm	13
Zusammenklappen und Verstauen	14
Reinigung	15
Fehlerbehebung	16
Sicherheitshinweise	17
Sicherheitshinweise zum Umgang mit Bügeleisen	17
Wichtige Hinweise zur Entsorgung	18
Konformitätserklärung	18

Sehr geehrte Kundin, sehr geehrter Kunde,

vielen Dank für den Kauf dieser funktionalen Dampfbügeleisen-Station. Mit der Dampfleistung und dem hohen Dampfdruck der innovativen Dampfbügeleisen-Station lässt sich die Bügelzeit stark reduzieren und dabei noch ein besseres Bügelergebnis erzielen, als mit einem gewöhnlichen Bügeleisen.

Bitte lesen Sie diese Bedienungsanleitung und befolgen Sie die Hinweise und Tipps, damit Sie an Ihre neue Dampfbügeleisen Station optimal nutzen können.

Lieferumfang

- Bügelbrett
- Ärmelbrett
- Generator
- Hemdenbügel
- Ablage
- Teflon-Dampfbügeleisen
- Dampfbürste
- Bürstenkopf
- Frotteebezug
- Bügelhandschuh
- Auffangbehälter
- Nachfüllflasche
- Bedienungsanleitung

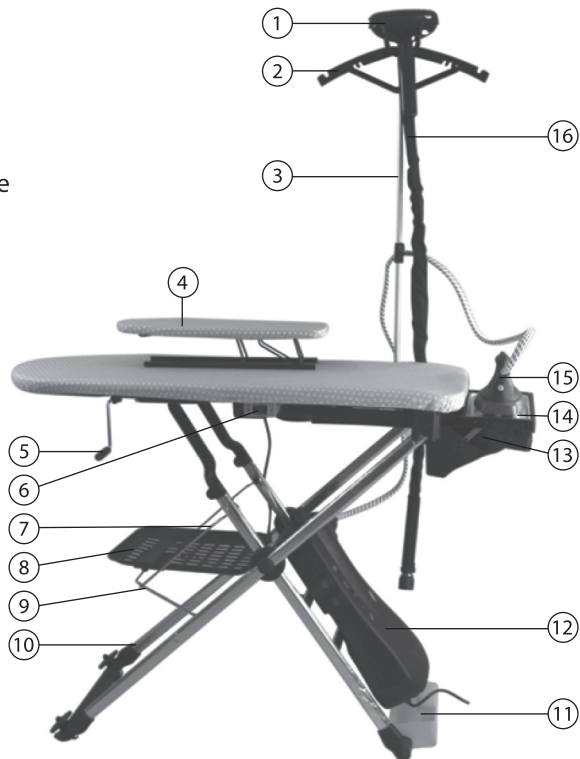
Technische Details

- Stromversorgung: 240 V, 50 Hz
- Leistung Generator: 1000 W
- Leistung Bügeleisen: 800 W
- Schutzklasse: 1 (Schuko-Stecker)
- Kapazität: 1000 ml

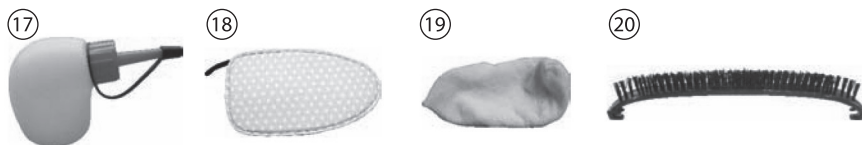
D

Produktdetails

1. Dampfkopf
2. Kleiderbügel
3. Kleiderstange
4. Ärmelbügelbrett
5. Kurbel zum Verstellen der Höhe
6. Taste für Belüftung
7. Lange Halte-Stange
8. Ablage
9. Fixier-Stange
10. Bügelgestell
11. Auffangbehälter
12. Generator
13. Bügeleisenfach
14. Metall-Plattform
15. Bügeleisen
16. Dampfarm



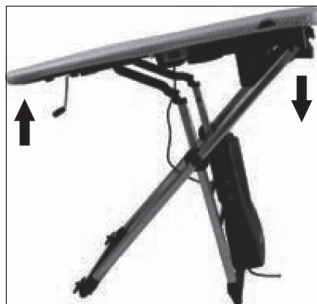
Zubehör:



17. Nachfüllflasche
18. Bügelhandschuh
19. Stoffbezug
20. Reinigungsbürste

Montage

1. Stellen Sie die Dampfbügeleisenstation aufrecht hin.
2. Halten Sie die rechte Seite des Bügelbretts mit der rechten Hand, die linke Seite mit der linken Hand. Zum Ausklappen des Bügelbretts müssen Sie die linke Hand anheben, während Sie die rechte Hand nach unten drücken.



3. Nehmen Sie die beiden Fixier-Stangen der Ablage und verbinden Sie sie mit dem Gestell des Bügelbrettes wie im folgenden Bild abgebildet.



D

- Hängen Sie als nächstes die Ablage in den Plastik-Clip am Bügelbrett wie im folgenden Bild abgebildet.



- Verwenden Sie als nächstes die beiden langen Halte-Stangen und hängen Sie diese wie im folgenden Bild abgebildet in das Bügelgestell ein.

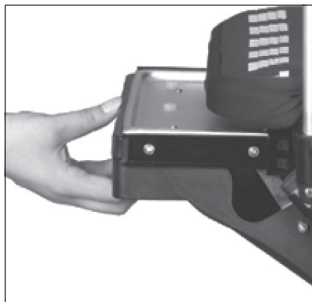
D



- Drehen Sie als nächstes den Kleiderständer in das dafür vorgesehene Gewinde.
- Entfalten Sie den Kunststoffkleiderbügel und setzen Sie ihn auf den Kleiderständer.



- Ziehen Sie als nächstes die Metall-Plattform auf der rechten Seite des Bügelbretts bis zum Anschlag heraus.



- Drücken Sie auf die im folgenden Bild abgebildete Metall-Verriegelung, um das Bügeleisenfach zu öffnen.

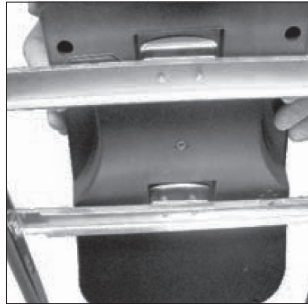


- Entnehmen Sie das Bügeleisen und stellen Sie es auf die Metall-Plattform.



D

11. Falls der Dampf-Generator noch nicht im Bügelgestell eingehangen wurde, müssen Sie diesen wie im folgenden Bild abgebildet einhängen.



12. Verbinden Sie als nächstes das Stromkabel des Gebläses mit dem Generator wie im folgenden Bild abgebildet.

D



Höhe anpassen

Auf der linken Unterseite des Bügelbretts befindet sich eine Kurbel. Lösen Sie diese und ziehen Sie sie soweit nach vorne, bis der Einrastmechanismus einrastet. Drehen Sie nun die Kurbel, um die Höhe der Bügelfläche zu verändern. Drücken Sie den Knopf an der Kurbel, um den Einrastmechanismus zu lösen und die Kurbel wieder in der Halterung auf der Unterseite des Bügelbretts zu befestigen.

Station verschieben

Entfernen Sie zunächst den Kleiderständer und die Ablage von der Dampfbügeleisenstation.

Klappen Sie als nächstes die Dampfbügeleisenstation zusammen. Sie kann nun auf den Rollen seitlich verschoben werden.



D

Inbetriebnahme und Verwendung mit Bügeleisen



ACHTUNG

Öffnen Sie niemals die Sicherheits-Verschlusskappe des Generators, während diese sich dreht. Ein Öffnen der Sicherheits-Verschlusskappe während des Druckausgleichs kann zu schweren Verbrühungen führen.

Richten Sie niemals das dampfende Bügeleisen gegen Menschen oder Tiere.



HINWEIS:

Das Dampfbügeleisen kann beim ersten Einsatz tropfen. Dies stellt keinen Mangel dar und tritt schon beim zweiten Einsatz nicht mehr auf. Bitte beachten Sie unbedingt die maximale Füllmenge von 1000 ml!

1. Öffnen Sie die obere Sicherheits-Verschlusskappe am Generator.
2. Befüllen Sie den Generator mit Hilfe der Nachfüllflasche mit Wasser. Verwenden Sie zum Befüllen niemals eine andere Flüssigkeit. Füllen Sie niemals mehr als 1000 ml Wasser in den Generator.
3. Verschließen Sie die Sicherheits-Verschlusskappe wieder ordentlich.
4. Verbinden Sie das Stromkabel des Bügeleisens mit dem Anschluss am Generator.
5. Schalten Sie als nächstes das Bügeleisen und den Dampferzeuger mit den gekennzeichneten Schaltern am Generator ein.

6. Stellen Sie am Bügeleisen je nach Material die gewünschte Temperatur ein.
7. Warten Sie bis die Dampf-Leuchte grün aufleuchtet. Das Gerät kann nun verwendet werden.
8. Drücken Sie nun die Dampf-Taste am Bügeleisen, um Dampf entweichen zu lassen. Drücken Sie die Dampf-Taste und schieben Sie sie nach vorne, um die Einrastfunktion zu aktivieren und Dampf kontinuierlich entweichen zu lassen.



ACHTUNG!

Öffnen Sie den Wasserbehälter niemals, während das Gerät in Betrieb ist. Sie können sich ernsthaft verletzen! Warten Sie ca. 30 Minuten, bis das Wasser im Behälter abgekühlt ist.



HINWEISE

Ihre Dampfbügeleisenstation verfügt über eine Belüftungsfunktion, die in zwei verschiedenen Modi betrieben werden kann. Der Schalter für die Belüftung befindet sich vorne in der Mitte des Bügelbretts. Der „Blowing“-Modus bläst Luft von unten auf das Bügelbrett, der „Suction“-Modus saugt Luft vom Bügelbrett ab.

9. Wählen Sie den „Blowing“-Modus am Anfang des Bügelvorgangs, um die Kleidung zu glätten und den Bügelvorgang zu erleichtern.
10. Wechseln Sie, sobald Sie das Bügeleisen benutzen möchten, zum „Suction“-Modus, damit das Kleidungsstück während dem Bügelvorgang die Feuchtigkeit schneller abgibt.
11. Sollte sich kein Wasser mehr im Generator befinden ertönt ein Warnsignal und das Warnlicht leuchtet auf. Halten Sie in diesem Fall die Dampf-Taste am Bügeleisen für ca. 45 Sekunden gedrückt, damit der angesammelte Dampf im Generator entweichen kann. Drehen Sie anschließend die Sicherheits-Verschlusskappe sehr langsam auf und füllen Sie Wasser nach.
12. Berühren Sie niemals die Unterseite des Bügeleisens (Bügelsohle), um Verbrennungen zu vermeiden.

Verwendung mit flexiblen Dampfarm



HINWEIS

Wenn Sie zuvor das Bügeleisen benutzt haben, müssen Sie zunächst den angesammelten Dampf ablassen. Schalten Sie dafür zunächst die Dampf-Funktion am Generator ab. Drücken Sie nun die Dampf-Taste am Bügeleisen und halten Sie diese gedrückt, bis kein Dampf mehr entweicht. Sie können nun mit der Montage des flexiblen Dampfarms beginnen.

1. Öffnen Sie die obere Sicherheits-Verschlusskappe am Generator.
2. Schrauben Sie nun den flexiblen Dampfarm auf die Öffnung des Generators wie im folgenden Bild abgebildet.



3. Schalten Sie anschließend die Dampf-Funktion am Generator wieder ein (beachten Sie, dass bei der Verwendung des flexiblen Dampfarms die Bügeleisen-Funktion deaktiviert sein muss).
4. Warten Sie bis die Dampf-Leuchte grün aufleuchtet. Der flexible Dampfarm kann nun verwendet werden.
5. Beachten Sie, dass Sie je nach Verwendung des Dampfarmes den richtigen Aufsatz verwenden.

D

Zusammenklappen und Verstauen



HINWEIS

Achten Sie darauf, dass sich das Bügelbrett in der höchsten Position befindet wenn Sie es zusammenklappen möchten.

1. Schalten Sie zunächst die Dampf-Funktion am Generator ab. Drücken Sie nun die Dampf-Taste am Bügeleisen und halten Sie diese gedrückt bis kein Dampf mehr entweicht.
2. Schalten Sie die Bügeleisen-Funktion am Generator ab.
3. Trennen Sie die Station vom Strom.
4. Anschließend muss noch das restliche Wasser des Generators geleert werden. Sie müssen warten, bis das Wasser im Generator sich abgekühlt hat. Dies kann eine Stunde oder noch länger dauern.

D



ACHTUNG:

Wenn das Wasser im Generator nicht vollständig abgekühlt ist, droht Verbrennungsgefahr!

5. Stellen Sie den Auffangbehälter unter den Generator, drehen Sie die untere Verschlusskappe auf und lassen Sie das restliche Wasser abfließen. Seien Sie vorsichtig bei diesem Vorgang, da das Wasser immer noch heiß sein könnte, falls Sie nicht ausreichend gewartet haben.
6. Warten Sie bis das Bügeleisen vollständig abgekühlt ist, um es anschließend im Bügeleisenfach zu verstauen. Schließen Sie wieder das Bügeleisenfach und schieben es wieder unter das Bügelbrett.
7. Entfernen Sie die Ablage vom Bügelbrett.
8. Klappen Sie die Dampfbügeleisenstation wieder zusammen und verstauen Sie sie an einem trockenen Ort.

Reinigung

- Bevor Sie das Bügeleisen reinigen, müssen Sie es vom Strom trennen und warten bis es vollständig abgekühlt ist. Verwenden Sie keine Scheuermittel, um das Bügeleisen zu reinigen. Verwenden Sie ein raues Tuch, getränkt in einer Essig-Wasser-Lösung, um Rückstände am Bügeleisen zu entfernen.
- Der Bügelbrett-Bezug kann bei 30 °C von Hand gewaschen werden.
- Der Stoffbezug für den flexiblen Dampfarm kann in der Waschmaschine bei 30 °C gereinigt werden.
- Der Bügelhandschuh ist nicht waschbar.
- Nach einiger Zeit können Rückstände im Generator entstehen. Verwenden Sie ein Gemisch von Essig und Wasser und füllen Sie davon 300 ml in den Generator. Lassen Sie das Gemisch 24 Stunden einwirken. Fügen Sie anschließend noch Wasser hinzu. Lassen Sie nach einer Weile das gesamte Wasser abfließen. Wenn Sie Ihre Dampfbügeleisenstation regelmäßig verwenden, sollten Sie diesen Vorgang einmal im Monat wiederholen.

D

Fehlerbehebung

Problem	Ursache	Lösung
Das Dampfbügeleisen tropft.	Das Wasser im Wassertank des Generators ist nicht heiß genug.	<ol style="list-style-type: none"> Bei der ersten Verwendung kann es sein, dass das Bügeleisen tropft. Das verschwindet jedoch, wenn Sie das Gerät zum zweiten Mal benutzen. Füllen Sie niemals mehr als 1000 ml Wasser in den Generator! Stellen Sie das Bügeleisen aufrecht und schalten Sie den Dampferzeuger an. Warten Sie 10 bis 15 Minuten, bis die Dampf-Leuchte angeht. Jetzt können Sie Ihr Bügeleisen benutzen.
Die Bügelsohle (Unterseite des Bügeleisens) schaltet sich nicht ab.	Die Bügelsohle und der Generator haben getrennte Ein-/Aus-Schalter.	Drehen Sie den Temperatur-Regler des Bügeleisens auf „MIN“. Dann schalten Sie den Ein-/Aus-Schalter des Bügeleisens und den Dampfschalter des Generators auf „0“.
Es befinden sich Ablagerungen auf der Bügelsohle.	Es können sich Ablagerungen bei sehr hohen Temperaturen und durch die Verwendung von Textilstärke bilden.	Sie können diese Ablagerungen von der Bügelsohle entfernen, indem Sie diese mit einem rauen Tuch, das Sie zuvor in eine Essig-Wasser-Lösung getaucht haben, abwischen.
Es entweicht Dampf aus der Sicherheits-Verschlusskappe des Generators.	Die Sicherheits-Verschlusskappe ist nicht richtig fest zuge dreht.	Öffnen Sie die Sicherheits-Verschlusskappe und drehen Sie sie mit der Hand so fest wie möglich auf den Generator.
Es läuft Wasser aus dem Drehknopf an der Unterseite des Generators.	Der Drehknopf wurde nicht richtig fest zuge dreht.	Öffnen Sie den Drehknopf und drehen Sie ihn mit der Hand so fest wie möglich auf den Generator.

Sicherheitshinweise

- Diese Bedienungsanleitung dient dazu, Sie mit der Funktionsweise dieses Produktes vertraut zu machen. Bewahren Sie diese Anleitung daher stets gut auf, damit Sie jederzeit darauf zugreifen können.
- Ein Umbauen oder Verändern des Produktes beeinträchtigt die Produktsicherheit. Achtung Verletzungsgefahr!
- Öffnen Sie das Produkt niemals eigenmächtig. Führen Sie Reparaturen nie selbst aus!
- Behandeln Sie das Produkt sorgfältig. Es kann durch Stöße, Schläge oder Fall aus bereits geringer Höhe beschädigt werden.
- Halten Sie das Produkt fern von extremer Feuchtigkeit und Hitze.
- Tauchen Sie das Produkt niemals in Wasser oder andere Flüssigkeiten.
- Der Wasserbehälter steht während des Betriebs unter Druck! Nicht öffnen – Verletzungsgefahr! Warten Sie nach Gebrauch ca. 30 Minuten, bis das Wasser im Wasserbehälter abgekühlt ist!
- Technische Änderungen und Irrtümer vorbehalten!

D

Sicherheitshinweise zum Umgang mit Bügeleisen

- Stellen Sie das Dampfbügeleisen immer auf eine ebene, feste Oberfläche.
- Heißes Wasser, heißer Dampf oder die Bügelfläche können zu Verbrennungen führen. Lassen Sie daher im Umgang mit dem Produkt Vorsicht walten. Berühren Sie die Bügelfläche erst, wenn das Gerät vollständig abgekühlt ist.
- Platzieren Sie das eingeschaltete Gerät nur aufrecht und nicht auf hitzeempfindlichen Oberflächen. Halten Sie es von brennbaren Materialien fern.
- Richten Sie die Bügelfläche niemals in die Richtung von Personen oder Tieren. Der austretende Dampf kann Verbrühungen hervorrufen.
- Bügeln Sie Kleidungsstücke niemals am Körper!
- Lassen Sie das Bügeleisen mindestens 60 Minuten abkühlen, bevor Sie es reinigen oder wieder verstauen.
- Halten Sie das Bügeleisen unbedingt von Kindern fern.



Wichtige Hinweise zur Entsorgung

Dieses Elektrogerät gehört **NICHT** in den Hausmüll. Für die fachgerechte Entsorgung wenden Sie sich bitte an die öffentlichen Sammelstellen in Ihrer Gemeinde. Einzelheiten zum Standort einer solchen Sammelstelle und über ggf. vorhandene Mengenbeschränkungen pro Tag/ Monat/ Jahr sowie über anfallende Kosten bei Abholung entnehmen Sie bitte den Informationen der jeweiligen Gemeinde.

Konformitätserklärung

Hiermit erklärt PEARL.GmbH, dass sich das Produkt NC-4856 in Übereinstimmung mit den grundlegenden Anforderungen der RoHS-Richtlinie 2011/65/EU und der Niederspannungsrichtlinie 2006/95/EG befindet.

PEARL.GmbH, PEARL-Str. 1-3, 79426 Buggingen, Deutschland

D



Dipl. Ing. (FH) El. Nachrichtentechnik Andreas Kurtasz
Leiter Qualitätswesen
21.02.2013

Die ausführliche Konformitätserklärung finden Sie unter www.pearl.de. Klicken Sie auf der linken Seite auf den Link **Support (FAQ, Treiber & Co.)**. Geben Sie anschließend im Suchfeld die Artikelnummer NC-4856 ein.

Importiert von:
PEARL.GmbH
PEARL-Straße 1-3
D-79426 Buggingen





NC-4856-675

Centrale vapeur 1800 W
avec table de repassage et brosse vapeur



Mode d'emploi

Sommaire

Contenu	23
Caractéristiques techniques	23
Description du produit.....	24
Montage	25
Régler la hauteur.....	28
Déplacer la centrale vapeur	29
Mise en service et utilisation avec le fer à repasser.....	29
Utilisation du bras de vapeur	31
Replier et ranger la centrale vapeur.....	32
Nettoyage	33
Dépannage.....	34
Consignes de sécurité.....	35
Conseils importants concernant le recyclage.....	36
Consignes de sécurité concernant l'utilisation d'un fer à repasser	36
Déclaration de conformité	37

Chère cliente, cher client,

Nous vous remercions d'avoir choisi cette centrale vapeur. Grâce à sa vapeur à haute pression, cette innovante centrale vapeur rend le repassage plus rapide et plus facile, et vous garantit un confort bien supérieur à celui des fers à repasser classiques.

Afin d'utiliser au mieux votre nouveau produit, veuillez lire attentivement ce mode d'emploi et respecter les consignes et astuces suivantes.

Contenu

- Planche à repasser
- Jeannette de repassage
- Générateur
- Cintre
- Plateau
- Fer à repasser avec semelle en Teflon
- Brosse vapeur
- Tête de brosse
- Housse en tissu éponge
- Gant de repassage
- Réservoir collecteur
- Bouteille de remplissage
- Mode d'emploi

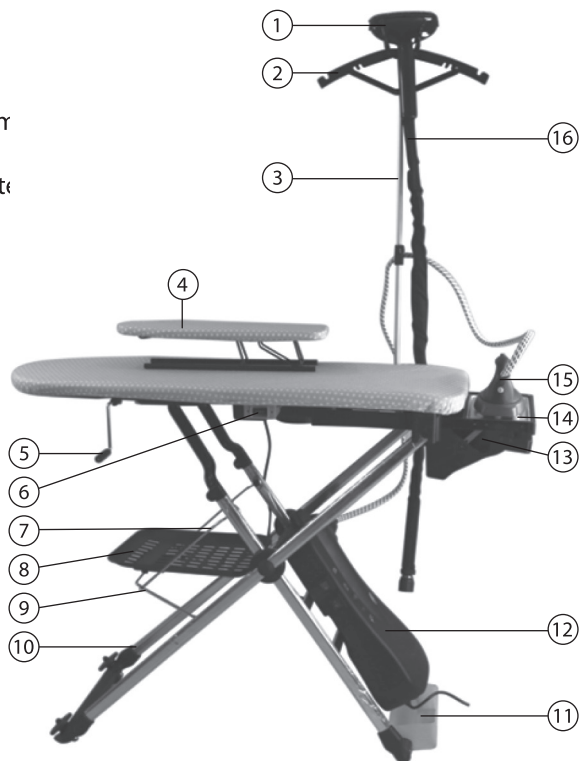
Caractéristiques techniques

- Alimentation : 240 V, 50 Hz
- Puissance du générateur : 1000 W
- Puissance du fer à repasser : 800 W
- Classe de protection : 1 (connecteur Schuko)
- Capacité : 1000 ml

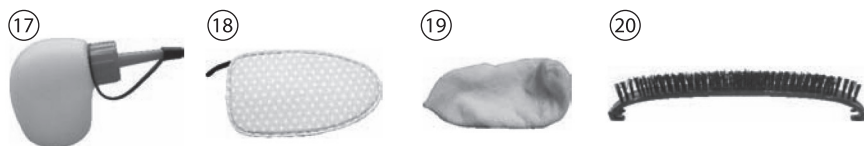
F

Description du produit

1. Tête à vapeur
2. Cintre
3. Barre de suspension pour vêtement
4. Jeannette de repassage
5. Manivelle de réglage de la hauteur
6. Bouton de ventilation
7. Barre de fixation (longues)
8. Plateau
9. Barre de fixation
10. Cadre de la table à repasser
11. Réservoir collecteur
12. Générateur
13. Repose-fer
14. Plateforme métallique
15. Fer à repasser
16. Bras de vapeur



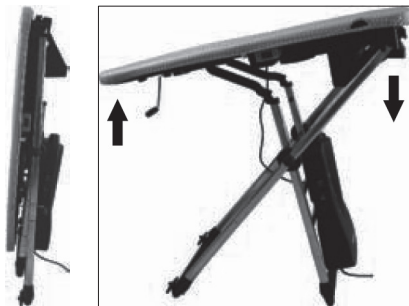
Accessoires:



17. Bouteille de remplissage
18. Gant de repassage
19. Housse en tissu
20. Brosse de nettoyage

Montage

1. Posez votre centrale vapeur en position verticale.
2. Maintenez le côté droit de la planche à repasser avec votre main droite, et maintenez le côté gauche avec la main gauche. Pour déplier la planche à repasser, soulevez votre main gauche, et poussez votre main droite vers le bas.



3. Prenez les deux barres de fixation du plateau et fixez-les avec le cadre de la planche à repasser comme indiqué sur l'illustration.



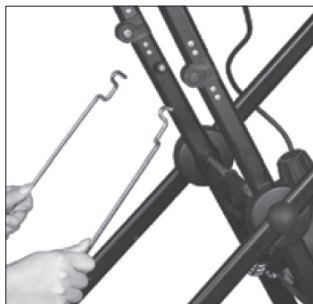
F

- Suspendez ensuite le plateau dans le clip en plastique de la planche à repasser comme indiqué sur l'illustration.



- Insérez ensuite les deux barres de fixation (longues) dans le cadre de la planche à repasser comme indiqué sur l'illustration.

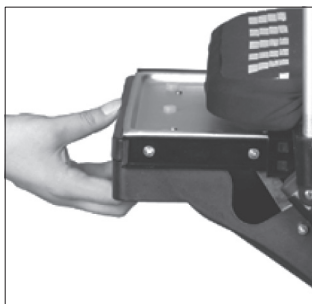
F



- Vissez ensuite la barre de suspension pour vêtements dans le filetage prévu à cet effet.
- Dépliez le cintre et fixez-le à la barre de suspension pour vêtements.



8. Tirez ensuite sur la plateforme métallique située sur le côté droit de la table à repasser pour la sortir de son logement.



9. Appuyez sur le mécanisme de verrouillage pour libérer le repose-fer, comme indiqué sur l'illustration.

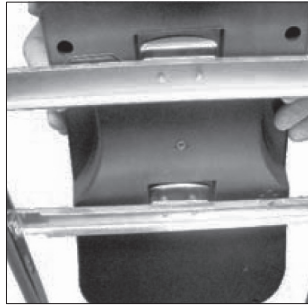


10. Placez le fer à repasser sur la plateforme métallique.



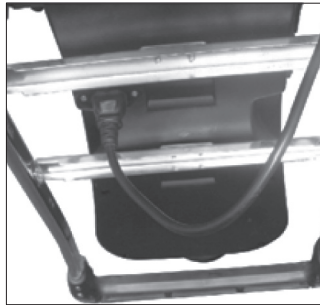
F

11. Si le générateur de vapeur n'a pas encore suspendu au cadre de la table à repasser, fixez-le comme indiqué sur l'illustration.



12. Branchez ensuite le câble d'alimentation du souffleur au générateur comme indiqué sur l'illustration.

F



Régler la hauteur

Sous le côté gauche de la table à repasser se trouve une manivelle. Déverrouillez-la, et tirez-la vers l'avant jusqu'à ce qu'elle s'enclenche.

Tournez la manivelle pour régler la hauteur de la table à repasser.

Appuyez sur le bouton de la manivelle pour déverrouiller le mécanisme d'enclenchement et replacer la manivelle dans son logement sous la table à repasser.

Déplacer la centrale vapeur

Retirez d'abord la barre de suspension pour vêtements et le plateau de votre centrale vapeur.

Pliez ensuite la table à repasser. Grâce à ses roulettes, vous pouvez facilement la déplacer.



F

Mise en service et utilisation avec le fer à repasser



ATTENTION

N'ouvrez jamais le bouchon du générateur lorsque celui-ci est en rotation. L'ouverture du bouchon du générateur pendant l'évacuation de la vapeur peut causer de graves brûlures ! N'orientez jamais le fer à repasser qui génère de la vapeur vers des personnes ou des animaux.



NOTE :

Lors de la première utilisation, il se peut que la centrale vapeur goutte. Il ne s'agit pas là d'un défaut, la situation se rétablit dès la seconde utilisation. Veuillez respecter la quantité maximale de remplissage : 1000 ml !

1. Ouvrez le bouchon de sécurité supérieur du générateur.
2. Remplissez le générateur avec de l'eau à l'aide de la bouteille de remplissage. N'utilisez jamais aucun autre liquide que de l'eau ! La quantité d'eau versée dans le générateur ne doit pas dépasser 1000 ml.
3. Refermez correctement le bouchon du générateur.
4. Branchez le câble d'alimentation du fer à repasser dans la prise du générateur.
5. Allumez ensuite le fer à repasser et le générateur de vapeur à l'aide des interrupteurs situés sur le générateur.

6. Réglez la température adaptée aux tissus que vous souhaitez repasser directement sur le fer à repasser.
7. Patientez jusqu'à ce que le voyant de la vapeur s'allume en vert. Vous pouvez maintenant utiliser l'appareil.
8. Appuyez sur le bouton vapeur du fer à repasser pour laisser s'échapper de la vapeur du fer. Appuyez sur le bouton vapeur et poussez celui-ci vers l'avant pour qu'il s'enclenche, pour que le fer à repasser produise de la vapeur en continu.



ATTENTION !

N'ouvrez jamais le réservoir d'eau lorsque l'appareil est en cours de fonctionnement ! Vous risquez de vous blesser sérieusement ! Patientez environ 30 minutes, jusqu'à ce que l'eau contenue dans le réservoir ait refroidi.

F



NOTE

Votre centrale vapeur dispose d'une fonction de ventilation qui peut fonctionner sous deux modes différents. L'interrupteur pour la ventilation se trouve au centre de la table à repasser. Le mode «Blowing» fait souffler de l'air par le bas sur la table à repasser, et le mode «Suction» aspire l'air de la table à repasser.

9. Sélectionnez le mode «Blowing» avant de commencer à repasser pour défroisser vos vêtements et faciliter le repassage.
10. Dès que vous commencez à utiliser le fer, basculez en mode «Suction» pour que l'humidité des vêtements repassés s'échappe plus facilement.
11. Lorsqu'il n'y a plus d'eau dans le générateur, vous entendez un signal sonore et le voyant s'allume. Dans ce cas, appuyez sur le bouton vapeur du fer à repasser pendant environ 45 secondes afin que la vapeur collectée dans le générateur puisse entièrement s'échapper. Ouvrez ensuite avec précaution le bouton de sécurité supérieur et remplissez le générateur d'eau.
12. Ne touchez jamais la face inférieure du fer à repasser (semelle). Risque de brûlures !

Utilisation du bras de vapeur



NOTE

Si vous avez précédemment utilisé le fer à repasser, vous devez tout d'abord laisser s'échapper la vapeur collectée. Éteignez la fonction vapeur sur le générateur. Appuyez sur le bouton vapeur du fer à repasser jusqu'à ce qu'il ne produise plus de vapeur. Vous pouvez maintenant procéder au montage du bras de vapeur.

1. Ouvrez le bouchon supérieur du générateur.
2. Vissez le bras de vapeur flexible sur l'ouverture du générateur, comme indiqué sur l'illustration suivante.



3. Rallumez ensuite la fonction de vapeur sur le générateur (veuillez noter que lors de l'utilisation du bras de vapeur la fonction fer à repasser doit être désactivée).
4. Patientez jusqu'à ce que le voyant de la vapeur s'allume en vert. Vous pouvez maintenant utiliser le bras de vapeur.
5. Pensez à toujours utiliser l'accessoire adapté lorsque vous utilisez le bras de vapeur.

F

Replier et ranger la centrale vapeur



NOTE

Veillez à ce que la table à repasser soit à hauteur maximale lorsque vous souhaitez la replier.

1. Éteignez d'abord la fonction vapeur sur le générateur. Appuyez sur le bouton vapeur du fer à repasser jusqu'à ce qu'il ne produise plus de vapeur.
2. Éteignez le fer à repasser sur le générateur.
3. Déconnectez la centrale vapeur du réseau électrique.
4. Videz le reste d'eau contenu dans le générateur. Patientez jusqu'à ce que l'eau du générateur ait refroidi. Cela peut durer une heure ou plus.
5. Posez le réservoir collecteur sous le générateur, ouvrez le bouchon inférieur du générateur et laissez s'échapper le reste d'eau. Soyez prudent lorsque vous laissez échapper l'eau, car celle-ci peut encore être chaude si vous ne l'avez pas laissée refroidir suffisamment longtemps.

F



ATTENTION :

Si l'eau située dans le générateur n'a pas complètement refroidi, vous risquez de vous brûler !

6. Posez le réservoir collecteur sous le générateur, ouvrez le bouchon inférieur du générateur et laissez s'échapper le reste d'eau. Soyez prudent en effectuant cela. L'eau risque d'être encore brûlante si vous ne patientez pas suffisamment.
7. Patientez jusqu'à ce que le fer à repasser ait entièrement refroidi avant de le placer dans le bac sous la plateforme métallique pour le ranger. Refermez le bac qui permet de ranger le fer et glissez-le sous la table à repasser.
8. Retirez le plateau de la table à repasser.
9. Repliez la table à repasser et rangez-la dans un endroit sec.

Nettoyage

- Avant de nettoyer le fer à repasser, débranchez-le du réseau électrique et attendez qu'il ait complètement refroidi. N'utilisez pas de produit abrasif pour nettoyer le fer à repasser. Utilisez un chiffon rugueux, trempé dans une solution d'eau et de vinaigre, pour retirer les résidus sur le fer.
- La housse de la table à repasser peut être lavée à la main à 30 °C.
- La housse en tissu du bras de vapeur peut être lavée dans la machine à laver à 30 °C.
- Le gant de repassage n'est pas lavable.
- Après un certain temps, des dépôts peuvent se former dans le générateur. Préparez une solution contenant de l'eau et du vinaigre, et versez-en 300 ml dans le générateur. Laissez cette solution agir pendant 24 heures. Ajoutez ensuite encore de l'eau. Laissez ensuite s'échapper toute l'eau après un moment. Si vous utilisez votre centrale vapeur régulièrement, répétez ce processus environ une fois par mois.

F

Dépannage

Problème	Cause(s) probable(s)	Solution(s) proposée(s)
Le fer à repasser goutte.	L'eau dans le réservoir du générateur n'est pas assez chaude.	<ol style="list-style-type: none"> 1. Lors de la première utilisation, il se peut que le fer à repasser goutte. Ceci disparaît toutefois lors de la seconde utilisation de l'appareil. 2. Ne versez jamais plus de 1000 ml d'eau dans le générateur ! Posez le fer à repasser verticalement et allumez le générateur de vapeur. Patientez 10 à 15 minutes, jusqu'à ce que le voyant de la vapeur s'allume. Vous pouvez maintenant utiliser votre fer à repasser.
F La semelle (face inférieure du fer à repasser) ne s'éteint pas.	La semelle et le générateur ont des interrupteurs marche/arrêt séparés.	Tournez le régulateur de température du fer à repasser pour le placer sur „MIN“. Placez ensuite l'interrupteur marche/arrêt du fer à repasser et le commutateur vapeur du générateur en position „0“.
Des dépôts se trouvent sur la semelle.	Il se peut que des dépôts se forment en raison des très hautes températures et de l'utilisation de produits d'aide au repassage (amidon, p. ex.).	Pour enlever toutes ces traces de dépôt sur la semelle, frottez-la à l'aide d'un chiffon rêche, légèrement imbibé d'un peu d'eau et de vinaigre blanc.
De la vapeur s'échappe du capuchon de sécurité du générateur.	Le capuchon de sécurité n'est pas suffisamment serré.	Ouvrez le capuchon de sécurité puis revissez-le sur le générateur en appuyant fermement.
De l'eau s'écoule du bouton régulateur situé sous le générateur.	Le bouton régulateur n'a pas été vissé fermement.	Ouvrez le bouton régulateur puis revissez-le sur le générateur en appuyant fermement.

Consignes de sécurité

- Ce mode d'emploi vous permet de vous familiariser avec le fonctionnement du produit. Conservez-le afin de pouvoir le consulter en cas de besoin.
- Pour connaître les conditions de garantie, veuillez contacter votre revendeur. Veuillez également tenir compte des conditions générales de vente !
- Veuillez à utiliser le produit uniquement comme indiqué dans la notice. Une mauvaise utilisation peut endommager le produit ou son environnement.
- Le démontage ou la modification du produit affecte sa sécurité. Attention, risque de blessure !
- Ne démontez jamais l'appareil, sauf pour remplacer les piles. Ne tentez jamais de réparer vous-même le produit !
- Manipulez le produit avec précaution. Un coup, un choc, ou une chute, même de faible hauteur, peuvent l'endommager.
- Maintenez ce produit à l'écart de températures extrêmes et de l'humidité.
- Ne plongez jamais le produit dans l'eau ni dans aucun autre liquide.
- Pendant l'utilisation, le réservoir d'eau est sous pression ! Ne pas ouvrir - Risque de blessure ! Après utilisation, patientez environ 30 minutes, jusqu'à ce que l'eau contenue dans le réservoir ait refroidi.
- Cet appareil n'est pas prévu pour être utilisé par des personnes (y compris les enfants) dont les capacités physiques, sensorielles ou mentales sont réduites, ou des personnes dénuées d'expérience ou de connaissance, sauf si elles ont pu bénéficier, par l'intermédiaire d'une personne responsable de leur sécurité, d'une surveillance ou d'instructions préalables concernant l'utilisation de l'appareil. Il convient de surveiller les enfants pour s'assurer qu'ils ne jouent pas avec l'appareil.
- Si le câble d'alimentation est endommagé, il doit être remplacé par le fabricant, son service après-vente ou des personnes de qualification similaire afin d'éviter un danger. N'utilisez pas l'appareil tant que la réparation n'a pas été effectuée.
- Le fabricant décline toute responsabilité en cas de dégâts ou dommages (physiques ou moraux) dus à une mauvaise utilisation.
- Sous réserve de modification et d'erreur !



Conseils importants concernant le recyclage

Cet appareil électronique ne doit **PAS** être jeté dans la poubelle de déchets ménagers. Pour l'enlèvement approprié des déchets, veuillez vous adresser aux points de ramassage publics de votre municipalité. Les détails concernant l'emplacement d'un tel point de ramassage et des éventuelles restrictions de quantité existantes par jour/mois/année, ainsi que sur des frais éventuels de collecte, sont disponibles dans votre municipalité.

Consignes de sécurité concernant l'utilisation d'un fer à repasser

- Placez toujours le fer à vapeur sur une surface plane et stable.
- L'eau chaude, la vapeur chaude ou la semelle du fer à repasser peuvent causer des brûlures. Soyez toujours très prudent lorsque vous utilisez l'appareil. Ne touchez pas la semelle tant que l'appareil n'a pas complètement refroidi.
- Placez l'appareil allumé bien à l'horizontale et ne le placez pas sur des surfaces sensibles à la chaleur. Maintenez-le à l'écart des matériaux inflammables.
- N'orientez jamais la semelle vers des personnes ou des animaux. La vapeur qui s'en échappe peut causer des brûlures !
- Ne repassez jamais des vêtements directement sur une personne qui les porte !
- Laissez le fer refroidir pendant au moins 60 minutes avant de le nettoyer ou de le ranger !
- Maintenez le fer à repasser hors de portée des enfants !

Déclaration de conformité

La société PEARL.GmbH déclare ce produit NC-4856 conforme aux directives actuelles suivantes du Parlement Européen : 2006/95/CE, relative au matériel électrique destiné à être employé dans certaines limites de tension, et 2011/65/UE, relative à la limitation de l'utilisation de certaines substances dangereuses dans les équipements électriques et électroniques.

PEARL.GmbH, PEARL-Str. 1-3, 79426 Buggingen, Deutschland



Dipl. Ing. (FH) El. Nachrichtentechnik Andreas Kurtasz
Directeur Service Qualité
21.02.2013

F

Importé par :
PEARL.GmbH
PEARL-Straße 1-3
D-79426 Buggingen





