

*Sichler*  
**SICHLER**<sup>®</sup>  
Haushaltsgeräte

NC-4901-675

# Dampfbügeleisen

## Fer à vapeur

BEDIENUNGSANLEITUNG

MODE D'EMPLOI





NC-4901-675

# Dampfbügeleisen

---

## Fer à vapeur

Bedienungsanleitung - Seite 5-17

Mode d'emploi - Page 19-33



# INHALT

<b>Ihr neues Dampfbügeleisen .....</b>	<b>6</b>
Lieferumfang.....	6
<b>Wichtige Hinweise zu Beginn .....</b>	<b>7</b>
Sicherheitshinweise .....	7
Hinweise zu Geräten mit Stromversorgung.....	7
Sicherheitshinweise zum Umgang mit Bügeleisen .....	8
Wichtige Hinweise zur Entsorgung .....	8
Konformitätserklärung .....	9
<b>Produktdetails .....</b>	<b>10</b>
<b>Verwendung .....</b>	<b>11</b>
Vorbereitung .....	11
Textil-Tabelle .....	11
Wassertank füllen .....	13
Trockenbügeln .....	13
Dampfbügeln .....	14
<b>Reinigung, Wartung und Lagerung .....</b>	<b>15</b>
Wassertank leeren.....	15
Reinigung .....	15
Lagerung.....	16
<b>Anhang.....</b>	<b>17</b>
Fehlerbehebung.....	17
Technische Daten.....	17

Sidel

# IHR NEUES DAMPFBÜGELEISEN

## **Sehr geehrte Kundin, sehr geehrter Kunde,**

vielen Dank für den Kauf dieses Dampfbügeleisens. Jetzt bügeln Sie auch große Stapel Bügelwäsche faltenfrei! Dank des Dampfbügeleisens wird die Wäsche schnell und mühelos glatt. Bitte lesen Sie diese Bedienungsanleitung und befolgen Sie die aufgeführten Hinweise und Tipps, damit Sie das Dampfbügeleisen optimal einsetzen können.

### **Lieferumfang**

- Dampfbügeleisen
- Messbecher
- Bedienungsanleitung



Sidel

# WICHTIGE HINWEISE ZU BEGINN

## Sicherheitshinweise

- Diese Bedienungsanleitung dient dazu, Sie mit der Funktionsweise dieses Produktes vertraut zu machen. Bewahren Sie diese Anleitung daher stets gut auf, damit Sie jederzeit darauf zugreifen können.
- Ein Umbauen oder Verändern des Produktes beeinträchtigt die Produktsicherheit. Achtung Verletzungsgefahr!
- Öffnen Sie das Produkt niemals eigenmächtig. Führen Sie Reparaturen nie selbst aus!
- Behandeln Sie das Produkt sorgfältig. Es kann durch Stöße, Schläge oder Fall aus bereits geringer Höhe beschädigt werden.
- Halten Sie das Produkt fern von Feuchtigkeit und extremer Hitze.
- Tauchen Sie das Produkt niemals in Wasser oder andere Flüssigkeiten.
- Technische Änderungen und Irrtümer vorbehalten!

## Hinweise zu Geräten mit Stromversorgung

Das Gerät wird mit elektrischem Strom betrieben, dabei besteht grundsätzlich die Gefahr eines elektrischen Schlags. Deshalb:

- Fassen Sie den Stecker nie mit nassen Händen an. Betreiben Sie das Gerät nicht im Freien oder in Räumen mit hoher Luftfeuchtigkeit.
- Schalten Sie das Gerät aus, bevor Sie den Stecker aus der Steckdose ziehen.
- Wenn Sie den Stecker aus der Steckdose herausziehen wollen, ziehen Sie immer direkt am Stecker. Ziehen Sie niemals am Kabel, es könnte beschädigt werden. Transportieren Sie das Gerät zudem niemals am Kabel.
- Achten Sie darauf, dass das Stromkabel nicht geknickt, eingeklemmt oder überfahren wird oder mit Hitzequellen oder scharfen Kanten in Berührung kommt. Es darf außerdem nicht zur Stolperfalle werden.
- Benutzen Sie nach Möglichkeit keine Verlängerungskabel. Falls dies unumgänglich ist, benutzen Sie nur GS-geprüfte, spritzwassergeschützte, einfache Verlängerungskabel (keine Mehrfachsteckdosen), die für die Leistungsaufnahme des Geräts ausgelegt sind.
- Tauchen Sie das Gerät niemals in Wasser oder andere Flüssigkeiten und halten Sie es von Regen und Nässe fern.
- Stellen Sie vor dem Anschließen an die Stromversorgung sicher, dass die auf dem Typenschild angegebene elektrische Spannung mit der Spannung Ihrer Steckdose übereinstimmt. Benutzen Sie nur Steckdosen mit Schutzkontakt.
- Trennen Sie das Gerät von der Stromversorgung, bevor Sie den Wassertank befüllen.
- Wickeln Sie das Stromkabel nicht eng auf, solange Sie das Gerät benutzen.



**Sicherheitshinweise zum Umgang mit Bügeleisen**

- Stellen Sie das Dampfbügeleisen immer auf eine ebene, feste Oberfläche.
- Heißes Wasser, heißer Dampf oder die Bügelfläche können zu Verbrennungen führen. Lassen Sie daher im Umgang mit dem Produkt Vorsicht walten. Berühren Sie die Bügelfläche erst, wenn das Gerät vollständig abgekühlt ist.
- Platzieren Sie das eingeschaltete Gerät nur aufrecht und nicht auf hitzeempfindlichen Oberflächen. Halten Sie es von brennbaren Materialien fern.
- Richten Sie die Bügelfläche niemals in die Richtung von Personen oder Tieren. Der austretende Dampf kann Verbrühungen hervorrufen.
- Bügeln Sie Kleidungsstücke niemals am Körper!
- Der Temperaturregler des Bügeleisens hält die Temperatur automatisch auf der ausgewählten Stufe. Falls Beschädigungen oder Probleme auftreten, verfügt das Bügeleisen über einen Sicherheitsschutz, der das Erhitzen deaktiviert.
- Lassen Sie das Bügeleisen mindestens 60 Minuten abkühlen, bevor Sie es reinigen oder wieder verstauen.
- Halten Sie das Bügeleisen unbedingt von Kindern fern.

**Wichtige Hinweise zur Entsorgung**

Dieses Elektrogerät gehört nicht in den Hausmüll. Für die fachgerechte Entsorgung wenden Sie sich bitte an die öffentlichen Sammelstellen in Ihrer Gemeinde.

Einzelheiten zum Standort einer solchen Sammelstelle und über ggf. vorhandene Mengenbeschränkungen pro Tag / Monat / Jahr sowie über anfallende Kosten bei Abholung entnehmen Sie bitte den Informationen der jeweiligen Gemeinde.

Sieder



### Konformitätserklärung

Hiermit erklärt PEARL.GmbH, dass sich das Produkt NC-4901 in Übereinstimmung mit den grundlegenden Anforderungen der RoHS-Richtlinie 2011/65/EU und der Niederspannungsrichtlinie 2006/95/EG befindet.

PEARL.GmbH, PEARL-Str. 1-3,  
79426 Buggingen, Deutschland

*Kurtasz, A.*

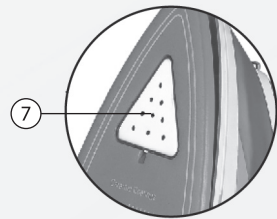
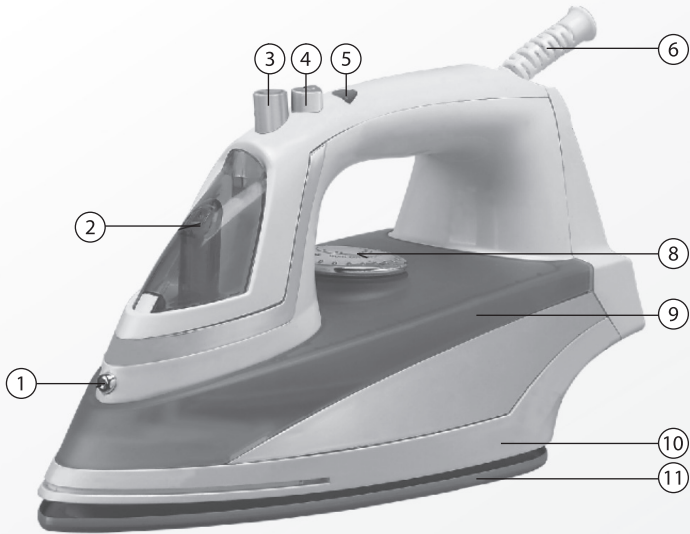
Dipl. Ing. (FH) El. Nachrichtentechnik Andreas Kurtasz  
Leiter Qualitätswesen  
13.03.2013

Die ausführliche Konformitätserklärung finden Sie unter [www.pearl.de](http://www.pearl.de).  
Klicken Sie auf der linken Seite auf den Link **Support (FAQ, Treiber & Co.)**. Geben Sie anschließend im Suchfeld die Artikelnummer NC-4901 ein.

Importiert von:  
PEARL.GmbH  
PEARL-Straße 1-3  
D-79426 Buggingen

*Sidel*

## PRODUKTDDETAILS



1. Sprühdüse
2. Einfüllstutzen
3. Dampf-Regler
4. Sprüh-Taste
5. Hitzeindikator
6. Stromkabel
7. Filterplatte
8. Temperaturregler
9. Wassertank
10. Thermoisolation
11. Bügelfläche

Sidel

# VERWENDUNG

## Vorbereitung

Bevor Sie das Gerät verwenden, beachten Sie bitte die folgenden Hinweise:

- Stellen Sie vor dem Anschließen an die Stromversorgung sicher, dass die auf dem Typenschild angegebene elektrische Spannung mit der Spannung Ihrer Steckdose übereinstimmt. Benutzen Sie nur Steckdosen mit Schutzkontakt.
- Wickeln Sie das Stromkabel vollständig ab und richten Sie es gerade aus.
- Stellen Sie das Bügeleisen aufrecht auf eine stabile, ebene Fläche.
- Bereiten Sie eine hitzebeständige Fläche vor, auf der Sie Ihre Kleidungsstücke bügeln können (z.B. ein Bügelbrett).
- Schließen Sie das Bügeleisen an eine Steckdose an.

## Textil-Tabelle

Unterschiedliche Textil-Materialien bedingen unterschiedliche Bügel-Einstellungen. Folgen Sie immer den Bügelhinweisen auf dem Waschlabel der Textilien. Sollte es keine Bügelhinweise geben, Ihnen aber die Art des Stoffes bekannt sein, folgen Sie den Angaben in dieser Tabelle.

Material	Temperatur-einstellung	Bügelhinweise
Synthetik (Nylon, Polyester)	●	Auf links gewendet, gegebenenfalls mit Bügeltuch trockenbügeln. Nicht mit Wasser besprühen.
Seide	●	Dampfbügeln mit aufgesetzter Kleiderbürste möglich.
Wolle	● ●	Dampfbügeln, nicht trockenbügeln, gegebenenfalls mit Wasser besprühen. Dampfbügeln mit aufgesetzter Kleiderbürste möglich.
Baumwolle / Leinen	● ● ●	Dampfbügeln, gegebenenfalls mit Wasser besprühen, gegebenenfalls Kleiderbürste verwenden.

Silber

- **Hinweise**

- Die Textil-Tabelle gilt nur für einfachen Stoff, nicht für Materialien mit Appreturen, Raffungen und ähnlichem. Textilien, die mit entsprechenden Vorgängen behandelt wurden, sollten mit niedrigerer Temperatur gebügelt werden.
- Sortieren Sie Ihre Wäsche nach Bügeltemperatur: Wolle zu Wolle, Baumwolle zu Baumwolle und so weiter.
- Das Bügeleisen erhitzt sich schneller, als es abkühlt. Starten Sie daher mit Textilien, die die niedrigste Temperatur erfordern, z.B. mit Synthetikfasern.
- Falls das Kleidungsstück aus mehreren Stoffarten besteht, wählen Sie immer die Einstellung des empfindlichsten Materials, also des Materials, das die niedrigste Temperatur voraussetzt. Wenn also ein Wäschestück beispielsweise aus 60% Baumwolle und 40% Synthetik besteht, bügeln Sie es auf der niedrigsten Hitzeeinstellung und ohne Dampf.
- Falls Sie nicht wissen, aus welchem Material Ihr Kleidungsstück besteht, testen Sie an einer beim Tragen nicht sichtbaren Stelle, welche Einstellung die Richtige ist.
- Kleidungsstücke aus reiner Wolle (100% Wolle) sollten in der Dampfbügel-Position gebügelt werden. Es wird empfohlen, den Temperaturregler auf die höchste Stufe zu stellen und ein trockenes Bügeltuch zu verwenden.
- Beim Bügeln von Wolltextilien können glänzende Flecken auftreten. Sie können dies verhindern, indem Sie das Wäschestück vor dem Bügeln auf links wenden.
- Nachdem Sie Textilien mit hoher Temperatur gebügelt haben, sollten Sie nicht sofort Textilien bügeln, die eine niedrigere Temperatur erfordern. Wählen Sie stattdessen die niedrigere Temperaturstufe und warten Sie einige Minuten, bevor Sie mit dem Bügeln fortfahren.
- Hitzeempfindliche Textilien können Sie schonend bügeln, indem Sie die Kleiderbürste verwenden.



Sidel

## Wassertank füllen



### **ACHTUNG!**

*Füllen Sie keinen Essig, keine Stärke, keine Desinfektionsmittel, keine heißen Flüssigkeiten und keine Chemikalien in den Wassertank!*



### **HINWEIS:**

*Um Ablagerungen zu vermeiden und die Lebensdauer des Produktes zu verlängern, wird die Verwendung von destilliertem Wasser empfohlen.*

1. Klappen Sie die Abdeckung des Einfüllstutzens auf und füllen Sie den Wassertank mit Hilfe des Einfüllbechers.
2. Schließen Sie die Abdeckung wieder.



### **HINWEIS:**

*Füllen Sie rechtzeitig Wasser nach, wenn der Wasserstand niedrig ist, um zu verhindern, dass die Wasserpumpe ausbrennt. Der Wassertank ist transparent, so dass Sie den Wasserstand direkt einsehen können. Wenn der Wassertank voll ist, reicht die Füllung für 10 Minuten kontinuierlicher Nutzung. Wenn der Wassertank leer ist, wird kein Dampf / Sprühwasser mehr ausgestoßen. Schalten Sie in diesem Fall das Bügeleisen aus und füllen Sie Wasser nach.*

## Trockenbügeln

1. Drehen Sie den Temperaturregler auf **MIN**, stellen Sie das Bügeleisen aufrecht auf eine ebene, hitzebeständige Fläche und verbinden Sie es mit der Stromversorgung.
2. Drehen Sie den Temperaturregler auf die gewünschte Einstellung (siehe Textiltabelle, S. 11). Der Hitzeindikator leuchtet auf und erlischt, wenn die gewünschte Temperatur erreicht ist. Es ist normal, dass sich der Hitzeindikator mehrfach ein- und ausschaltet. Sobald er vollständig erloschen ist, ist das Bügeleisen bereit.
3. Bügeln Sie. Befolgen Sie hierbei die Bügelanweisungen des Wäschestücks oder der Textiltabelle auf S. 11. Während des Bügelns kann es vorkommen, dass sich der Hitzeindikator ein- und ausschaltet.
4. Falls Sie die Kleidung mit Wasser besprenkeln wollen, drücken Sie die Sprüh-Taste.
5. Stellen Sie nach der Verwendung den Temperaturregler auf die niedrigste Stufe zurück und stellen Sie das Bügeleisen aufrecht auf eine ebene, hitzebeständige Fläche. Ziehen Sie den Stecker aus der Steckdose.
6. Leeren Sie das verbliebene Wasser aus.



### **ACHTUNG!**

*Lassen Sie das Bügeleisen mindestens 60 Minuten abkühlen, bevor Sie es wieder verstauen!*

**Dampfbügeln**

1. Drehen Sie den Dampfgregler auf **OFF**, den Temperaturregler auf **max**, stellen Sie das Bügeleisen aufrecht auf eine ebene, hitzebeständige Fläche und verbinden Sie es mit der Stromversorgung.
2. Der Hitzeindikator wird solange aufleuchten bis die gewünschte Temperatur erreicht ist.
3. Drehen Sie, nach dem der Hitzeindikator erloschen ist, den Dampf-Regler auf die gewünschte Dampf-Intensität.

**ACHTUNG!**

*Der ausgestoßene Dampf ist sehr heiß. Berühren Sie ihn auf keinen Fall!*

4. Bügeln Sie. Befolgen Sie hierbei die Bügelanweisungen des Wäschestücks oder der Textiltabelle auf S. 11. Während des Bügelns kann es vorkommen, dass sich der Hitzeindikator ein- und ausschaltet.
5. Stellen Sie nach der Verwendung den Temperaturregler auf die niedrigste Stufe zurück, den Dampfgregler auf **OFF**, um die Dampffunktion auszuschalten, und stellen Sie das Bügeleisen aufrecht auf eine ebene, hitzebeständige Fläche. Ziehen Sie den Stecker aus der Steckdose.
6. Leeren Sie das verbliebene Wasser aus.

**ACHTUNG!**

*Lassen Sie das Bügeleisen mindestens 60 Minuten abkühlen, bevor Sie sie wieder verstauen!*

Sieder

# REINIGUNG, WARTUNG UND LAGERUNG

## Wassertank leeren

Leeren Sie nach jeder Verwendung das restliche Wasser aus dem Wassertank aus.

## Reinigung

Trennen Sie das Dampfbügeleisen von der Stromversorgung und stellen Sie das Bügeleisen aufrecht auf eine ebene, hitzebeständige Oberfläche. Lassen Sie das Bügeleisen mindestens 60 Minuten abkühlen, bevor Sie sie reinigen.

Reinigen Sie die Außenflächen mit einem angefeuchteten Tuch und gegebenenfalls etwas mildem Reinigungsmittel. Achten Sie darauf, dass keine Feuchtigkeit in die Öffnungen und Spalten des Geräts dringt.

Entfernen Sie Kalk- oder andere Ablagerungen auf der Bügelfläche mit einem feuchten Tuch und mildem Reinigungsmittel.

Lassen Sie das Gerät sorgfältig trocknen, bevor Sie es wieder einschalten.



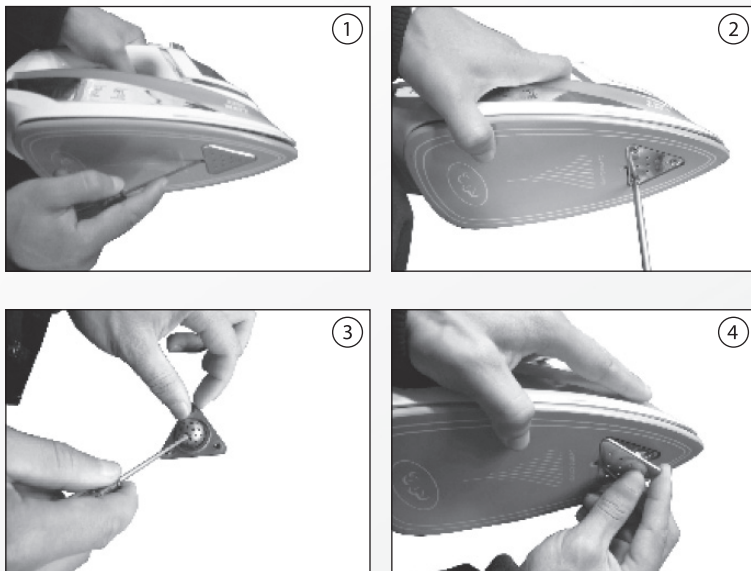
### **ACHTUNG!**

***Reinigen Sie das Gerät niemals unter fließendem Wasser!***

Sieder

- **Filterplatte reinigen**

Von Zeit zu Zeit sollten Sie die Filterplatte der Bügelfläche reinigen.



1. Trennen Sie das Dampfbügeleisen von der Stromversorgung und stellen Sie das Bügeleisen aufrecht auf eine ebene, hitzebeständige Oberfläche. Lassen Sie das Bügeleisen mindestens 60 Minuten abkühlen.
2. Lösen Sie die Abdeckung der Filterplatte von der Bügelfläche mit Hilfe eines Schlitzschraubenziehers.
3. Entfernen Sie die drei Schrauben mit einem Kreuzschlitzschraubenzieher und nehmen Sie die Filterplatte ab.
4. Reinigen Sie die Filterplatte mit einem feuchten Tuch und mildem Reinigungsmittel. Trocknen Sie sie anschließend sorgfältig ab.
5. Setzen Sie die Filterplatte wieder ein, schrauben Sie sie fest und setzen Sie die Abdeckung wieder auf.

### Lagerung

Trennen Sie das Dampfbügeleisen von der Stromversorgung und stellen Sie das Bügeleisen aufrecht auf eine ebene, hitzebeständige Oberfläche. Lassen Sie es mindestens 60 Minuten abkühlen, bevor Sie es wieder verstauen.

Bewahren Sie das Dampfbügeleisen nur in Räumen mit stabiler Zimmertemperatur auf. Räume mit starken Temperaturschwankungen wie Keller und Garagen sind hierfür nicht geeignet.

Bewahren Sie die Station nur an sonnengeschützten Orten auf.



# ANHANG

## Fehlerbehebung

Problem	Mögliche Ursache	Lösung
Das Eisen heizt sich nicht auf.	Die Stromversorgung ist fehlerhaft.	Überprüfen Sie den Sitz des Steckers in der Steckdose.
	Die Temperatur ist auf minimale Einstellung gestellt.	Wählen Sie die passende Temperatur zu Ihrem Wäschestück (siehe Textiltabelle auf S. 11).
	Das Gerät ist nicht eingeschaltet.	Drücken Sie die Ein/Aus-Taste, um das Gerät einzuschalten.
	Unbekannte Fehlfunktion	Wenden Sie sich an qualifiziertes Fachpersonal.
Nach Erreichen der gewünschten Temperatur tritt beim drehen des Dampfreglers kein (oder zu wenig) Dampf aus.	Es ist kein Wasser im Tank.	Füllen Sie Wasser in den Tank.
	Die Wasserpumpe ist blockiert.	Wenden Sie sich qualifiziertes Fachpersonal.
	Die Filterplatte ist verstopft.	Reinigen Sie die Filterplatte (S. 11).
	Die Wasserpumpe ist noch nicht angelaufen.	Nach dem Betätigen der Dampf-Taste benötigt das Bügeleisen einige Sekunden, bis die übliche Dampfmenge erreicht ist. Warten Sie einige Sekunden.
Wassertropfen dringen aus der Sohlplatte aus.	Die Temperatur ist auf eine niedrigere Einstellung für das Dampfbügeln gestellt.	Wählen Sie die korrekte Temperatur nach der Textiltabelle (S. 11).

## Technische Daten

Spannung	230 V
Leistung	2200 W
Kabellänge	2 m
Maximale Wasserkapazität	380 ml
Dampfdruck	1 bar



*Sichler*  
**SICHLER**<sup>®</sup>  
Haushaltsgeräte

NC-4901-675

# Dampfbügeleisen

---

## Fer à vapeur





# SOMMAIRE

<b>Votre nouveau fer à vapeur .....</b>	<b>22</b>
Contenu.....	22
<b>Consignes préalables .....</b>	<b>23</b>
Consignes de sécurité .....	23
Notes sur les appareils à alimentation électrique.....	23
Conseils de sécurité concernant l'utilisation d'un fer à repasser.....	24
Conseils importants concernant le traitement des déchets.....	24
Déclaration de conformité .....	25
<b>Description du produit.....</b>	<b>26</b>
<b>Utilisation .....</b>	<b>27</b>
Préparation .....	27
Tableau des textiles.....	27
Remplir le réservoir à eau.....	29
Repassage à sec.....	29
Repasser à la vapeur.....	30
<b>Nettoyage, entretien et rangement .....</b>	<b>31</b>
Vider le réservoir à eau.....	31
Nettoyage .....	31
Stockage.....	32
<b>Annexe .....</b>	<b>33</b>
Dépannage.....	33
Caractéristiques techniques.....	33

Selle

# VOTRE NOUVEAU FER À VAPEUR

## **Chère cliente, cher client,**

Nous vous remercions d'avoir choisi ce produit. Ce fer à vapeur vous permettra de gagner du temps et de repasser des piles de linge impeccablement et sans effort.

Afin d'utiliser au mieux votre nouveau produit, veuillez lire attentivement ce mode d'emploi et respecter les consignes et astuces suivantes.

## **Contenu**

- Fer à vapeur
- Gobelet mesureur
- Mode d'emploi



Sidel

# CONSIGNES PRÉALABLES

## Consignes de sécurité

- Ce mode d'emploi vous permet de vous familiariser avec le fonctionnement du produit. Conservez-le afin de pouvoir le consulter en cas de besoin.
- Pour connaître les conditions de garantie, veuillez contacter votre revendeur. Veuillez également tenir compte des conditions générales de vente !
- Veillez à utiliser le produit uniquement comme indiqué dans la notice. Une mauvaise utilisation peut endommager le produit ou son environnement.
- Le démontage ou la modification du produit affecte sa sécurité. Attention, risque de blessure !
- Ne démontez pas l'appareil, sous peine de perdre toute garantie. Ne tentez jamais de réparer vous-même le produit !
- Manipulez le produit avec précaution. Un coup, un choc, ou une chute, même de faible hauteur, peuvent l'endommager.
- N'exposez pas le produit à l'humidité ni à une chaleur extrême.
- Ne plongez jamais le produit dans l'eau ni dans aucun autre liquide.
- Le fabricant décline toute responsabilité en cas de dégâts ou dommages (physiques ou moraux) dus à une mauvaise utilisation. Sous réserve de modification et d'erreur !

## Notes sur les appareils à alimentation électrique

- Cet appareil n'est pas prévu pour être utilisé par des personnes (y compris les enfants) dont les capacités physiques, sensorielles ou mentales sont réduites, ou des personnes dénuées d'expérience ou de connaissance, sauf si elles ont pu bénéficier, par l'intermédiaire d'une personne responsable de leur sécurité, d'une surveillance ou d'instructions préalables concernant l'utilisation de l'appareil.
- Surveillez les enfants pour vous assurer qu'ils ne jouent pas avec l'appareil.
- Si le câble d'alimentation est endommagé, il doit être remplacé par le fabricant, son service après-vente ou des personnes de qualification similaire afin d'éviter un danger. N'utilisez pas l'appareil tant que la réparation n'a pas été effectuée.
- Cet appareil est alimenté par un courant électrique ; de ce fait, le risque de choc électrique est foncièrement constant. Par conséquent :
- Ne touchez jamais le connecteur avec des mains mouillées. N'utilisez pas l'appareil en extérieur ou dans des pièces avec une humidité élevée.
- Éteignez toujours l'appareil avant de débrancher le connecteur de la prise électrique.
- Lorsque vous débranchez la fiche de la prise murale, tirez toujours directement sur le connecteur. Ne tirez jamais sur le câble, il pourrait être endommagé. Ne transportez jamais l'appareil en le tenant par le câble.
- Veillez à ne pas plier, écraser, pincer le câble d'alimentation, ni à l'exposer à des sources de chaleur ou des objets pointus ou tranchants. Évitez de laisser l'appareil devenir un obstacle sur lequel quelqu'un risquerait de trébucher.
- Si possible, n'utilisez pas de câble de rallonge. Si cela s'avère inévitable, veillez à n'utiliser que des câbles de rallonge simples (pas de multiprise), correspondant aux normes de sécurité en vigueur, protégé contre les éclaboussures et conçus avec des caractéristiques appropriées à l'appareil.
- Ne plongez jamais le produit dans l'eau ni dans aucun autre liquide, et maintenez-le à l'écart de la pluie et de l'humidité.
- Avant de le brancher à l'alimentation, assurez-vous que l'indication de tension électrique inscrite sur l'appareil correspond bien à celle délivrée par votre prise murale. Utilisez uniquement des prises murales reliées à la terre.
- Débranchez l'appareil du réseau électrique avant de remplir le réservoir à eau.
- Déroulez bien le câble pendant que vous utilisez l'appareil.

**Conseils de sécurité concernant l'utilisation d'un fer à repasser**

- Placez toujours le fer à vapeur sur une surface plane et stable.
- L'eau chaude, la vapeur chaude ou la semelle du fer à repasser peuvent causer des brûlures. Soyez toujours très prudent lorsque vous utilisez l'appareil. Patientez jusqu'à ce que la semelle du fer à repasser ait refroidie avant de la toucher.
- Placez l'appareil allumé bien à l'horizontale et ne le placez pas sur des surfaces sensibles à la chaleur. Maintenez-le à l'écart des matériaux inflammables.
- N'orientez jamais la semelle vers des personnes ou des animaux. La vapeur qui s'en échappe peut causer des brûlures !
- Ne repassez jamais des habits lorsqu'ils sont portés !
- Le régulateur de température du fer à repasser maintient automatiquement le fer à la température sélectionnée. En cas de défauts ou de problèmes, le fer est équipé d'une fonction de sécurité qui désactive la fonction de réchauffement du fer.
- Laissez le fer refroidir pendant au moins 60 minutes avant de le nettoyer ou de le ranger !
- Maintenez le fer à repasser hors de portée des enfants !

**Conseils importants concernant le traitement des déchets**

Cet appareil électronique ne doit PAS être jeté dans la poubelle de déchets ménagers. Pour l'enlèvement approprié des déchets, veuillez vous adresser aux points de ramassage publics de votre municipalité. Les détails concernant l'emplacement d'un tel point de ramassage et des éventuelles restrictions de quantité existantes par jour/mois/année, ainsi que sur des frais éventuels de collecte, sont disponibles dans votre municipalité.

A large, stylized, white signature that reads 'Sidel' is positioned at the bottom of the page, set against a light blue background.



### Déclaration de conformité

La société PEARL.GmbH déclare ce produit NC-4901 conforme aux directives actuelles suivantes du Parlement Européen : 2006/95/CE, relative au matériel électrique destiné à être employé dans certaines limites de tension, et 2011/65/UE, relative à la limitation de l'utilisation de certaines substances dangereuses dans les équipements électriques et électroniques.

PEARL.GmbH, PEARL-Str. 1-3,  
D-79426 Buggingen, Allemagne



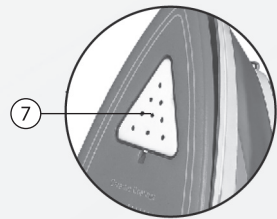
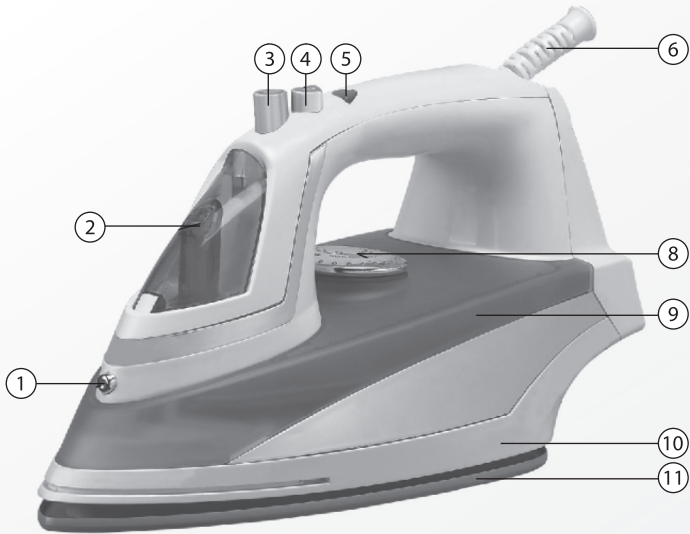
Dipl. Ing. (FH) El. Nachrichtentechnik Andreas Kurtasz  
Directeur Service Qualité  
02.11.2012

Le formulaire de conformité détaillé est disponible sur [www.pearl.de](http://www.pearl.de). Sur le côté gauche de la page, cliquez sur **Support (FAQ, Treiber & Co.)**. Saisissez dans le champ de recherche la référence de l'article : NC-4901.

Importé par :  
PEARL.GmbH  
PEARL-Straße 1-3  
D-79426 Buggingen  
Allemagne



## DESCRIPTION DU PRODUIT



1. Buse de vaporisation
2. Embout de remplissage
3. Régulateur de vapeur
4. Bouton de pulvérisation
5. Indicateur de température
6. Câble d'alimentation
7. Filtre
8. Thermostat
9. Réservoir d'eau
10. Isolant thermique
11. Semelle

Sicle

# UTILISATION

## Préparation

Avant d'utiliser l'appareil, veuillez respecter les points suivants :

- Avant de le brancher à l'alimentation, assurez-vous que l'indication de tension électrique inscrite sur l'appareil correspond bien à celle délivrée par votre prise murale. Utilisez uniquement des prises murales reliées à la terre.
- Déroulez bien le cordon d'alimentation et orientez-le correctement.
- Placez le fer à vapeur en position verticale sur une surface plane et stable.
- Préparez une surface résistante à la chaleur sur laquelle vous pouvez repasser vos vêtements (p. ex. une planche à repasser).
- Branchez le cordon d'alimentation du fer à repasser à une prise murale.

## Tableau des textiles

Chaque tissu nécessite un réglage spécifique du thermostat du fer à repasser. Respectez toujours les consignes de repassage indiquées sur les étiquettes des vêtements. Si le vêtement ne comporte pas d'étiquette, mais que vous reconnaissez le type de tissu, suivez les indications de ce tableau.

Matière	Réglage de la température	Conseils de repassage
Synthétique (nylon, polyester) Soie	●	Repasser à sec sur l'envers ou utiliser une pattemouille. Ne pas vaporiser d'eau. Repassage à la vapeur avec brosse possible.
Laine	● ●	Repassage à la vapeur, ne pas repasser à sec, possibilité de vaporiser de l'eau. Repassage à la vapeur avec brosse possible.
Coton / Lin	● ● ●	Repassage à la vapeur, possibilité de vaporiser d'eau et d'utiliser la brosse.

- **Notes**

- Ce tableau concerne uniquement les tissus simples, sans apprêts, non plissés, et ne comportant aucune autre spécificité. Les tissus comportant de telles spécificités doivent être repassés à basse température.
- Triez votre linge par température de repassage : la laine avec la laine, le coton avec le coton, etc.
- Le fer à repasser chauffe plus rapidement qu'il ne refroidit. Pour cette raison, commencez toujours par repasser les tissus qui nécessitent une basse température, p. ex. les tissus synthétiques.
- Si le vêtement est composé de différentes matières, sélectionnez toujours la température pour la matière la plus délicate, donc la matière qui nécessite la température la plus basse. Si un vêtement est composé à 60 % de coton et à 40 % de fibres synthétiques, repassez-le avec la plus basse température et sans vapeur.
- Si vous ne savez pas de quelles matières est composé le vêtement, effectuez un essai sur une surface non visible lorsque vous portez le vêtement, pour trouver la bonne température.
- Les vêtements 100 % laine doivent être repassés avec de la vapeur. Il est recommandé de placer le régulateur de température au niveau le plus élevé et d'utiliser une pattemouille sèche.
- Lorsque vous repassez des tissus en laine, des tâches brillantes peuvent apparaître. Pour éviter ces tâches, repassez le vêtement sur l'envers.
- Après avoir repassé les vêtements à haute température, ne repassez pas immédiatement des tissus nécessitant une température plus basse. Sélectionnez la température la plus basse et patientez quelques minutes avant de recommencer à repasser.
- Vous pouvez repasser les textiles sensibles à la chaleur avec la brosse pour ne pas les abîmer.



Selle

## Remplir le réservoir à eau



### ATTENTION !

*N'insérez pas de vinaigre, d'amidon, de désinfectant, de produits chimiques ou de liquides chauds dans le réservoir à eau !*



### NOTE :

*Afin d'éviter les dépôts de calcaire et de prolonger la durée de vie de l'appareil, il est recommandé d'utiliser de l'eau déminéralisée.*

1. Ouvrez le couvercle du réservoir à eau et remplissez-le d'eau à l'aide du récipient.
2. Refermez le couvercle du réservoir.



### NOTE :

*Veillez à rajouter de l'eau dès que le niveau d'eau est trop faible afin d'éviter que la pompe à eau ne brûle. Le réservoir est transparent, ce qui vous permet de surveiller le niveau d'eau. Un réservoir plein permet une utilisation continue du fer à repasser pendant 10 minutes. Lorsque le réservoir à eau est vide, le fer à vapeur n'émet plus de vapeur et ne vaporise plus d'eau. Dans ce cas, éteignez le fer à vapeur et rajoutez de l'eau dans le réservoir.*

## Repassage à sec

1. Placez le régulateur de température sur **MIN**, placez le fer à vapeur à la verticale sur une surface plane et résistante à la chaleur, et branchez-le à une prise murale.
2. Placez le thermostat sur la position appropriée (voir tableau des textiles, p 27). L'indicateur de température s'allume. Il s'éteint lorsque la température choisie est atteinte. Il est normal que l'indicateur de température s'allume et s'éteigne plusieurs fois pendant le repassage. Dès que le voyant s'éteint complètement, le fer à repasser est prêt.
3. Veillez à respecter les consignes de repassage du vêtement ou du tableau en page 27. Il est possible que l'indicateur de température s'allume et s'éteigne pendant le repassage. Si vous souhaitez vaporiser les vêtements d'eau, appuyez sur le bouton de pulvérisation.
4. Après utilisation, remplacez le thermostat sur le niveau le plus bas et posez le fer à la verticale sur une surface plane et résistante à la chaleur. Débranchez ensuite le cordon d'alimentation de la prise électrique.
5. Videz l'eau restante dans le réservoir.



### ATTENTION !

*Laissez le fer refroidir pendant au moins 60 minutes avant de le ranger !*

Silber

**Repasser à la vapeur**

1. Placez le régulateur de vapeur sur la position **OFF** et le thermostat sur **max**. Posez le fer à vapeur à la verticale sur une surface plane et résistante à la chaleur, et branchez-le à une prise murale.
2. L'indicateur de température s'allume puis reste allumé tant que la température souhaitée n'est pas atteinte.
3. Après que l'indicateur de température s'est éteint, placez le régulateur de vapeur sur la position souhaitée pour choisir l'intensité de vapeur.

**ATTENTION !**

*La vapeur produite par le fer est extrêmement chaude !  
Surtout ne la touchez pas !*

4. Veillez à respecter les consignes de repassage du vêtement ou du tableau en page 27. Il est possible que l'indicateur de température s'allume et s'éteigne pendant le repassage.
5. Après utilisation, remplacez le thermostat sur la température minimum, le régulateur de vapeur sur **OFF**, afin de désactiver la production de vapeur, puis placez le fer à la verticale sur une surface plane et résistante à la chaleur. Débranchez le cordon d'alimentation de la prise électrique.
6. Videz l'eau restante dans le réservoir.

**ATTENTION !**

*Laissez le fer refroidir pendant au moins 60 minutes avant de le ranger !*

Sicle

# NETTOYAGE, ENTRETIEN ET RANGEMENT

## **Vider le réservoir à eau**

Après chaque utilisation, videz l'eau restante du réservoir à eau.

## **Nettoyage**

Débranchez le fer à vapeur du réseau électrique et placez-le à la verticale sur une surface plane et résistant à la chaleur. Laissez le fer refroidir pendant au moins 60 minutes avant de le ranger !

Nettoyez les surfaces extérieures avec un chiffon légèrement humide et un peu de détergent doux. Veillez à ce qu'aucun élément humide ne s'introduise dans les orifices et fentes de l'appareil. Retirez les dépôts de calcaire ou autres dépôts de la semelle à l'aide d'un chiffon humide imprégné d'un détergent doux.

Laissez bien sécher l'appareil avant de le rallumer.



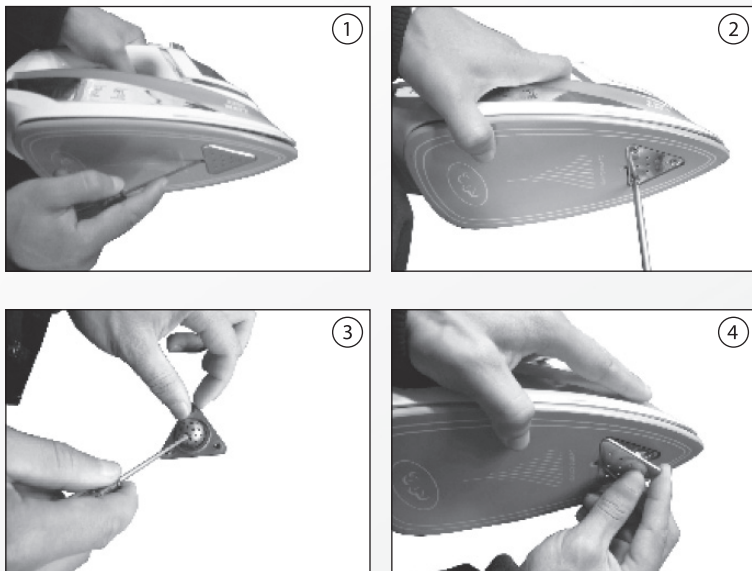
**ATTENTION !**

***Ne nettoyez jamais l'appareil à l'eau courante !***



- **Nettoyer le filtre**

Il est recommandé de nettoyer de temps en temps le filtre de la semelle.



1. Débranchez le fer à vapeur du réseau électrique et placez-le à la verticale sur une surface plane et résistante à la chaleur. Laissez le fer refroidir pendant au moins 60 minutes.
2. Retirez le couvercle du filtre de la semelle à l'aide d'un tournevis plat.
3. Retirez les 3 vis à l'aide d'un tournevis cruciforme, puis retirez le filtre.
4. Nettoyez le filtre à l'aide d'un chiffon humide et d'un détergent doux. Séchez-le bien.
5. Remplacez le filtre dans son logement, revissez-la et remplacez le couvercle sur la semelle.

**Stockage**

Débranchez le fer à vapeur du réseau électrique et placez-le à la verticale sur une surface plane et résistante à la chaleur. Laissez le fer refroidir pendant au moins 60 minutes avant de le ranger. Stockez l'appareil uniquement dans des pièces où la température ambiante est stable. Les pièces avec de grandes variations de température, telles que les caves et les garages, ne sont pas adaptées.

Stockez la centrale vapeur uniquement dans un endroit non exposé aux rayons directs du soleil.

Solex



## ANNEXE

## Dépannage

Problème	Cause(s) probable(s)	Solution(s) proposée(s)
Le fer ne chauffe pas.	L'alimentation est défectueuse.	Vérifiez la position du connecteur dans la prise électrique.
	Le fer est réglé sur la température la plus basse.	Sélectionnez la température adaptée à votre vêtement (voir tableau page 27).
	L'appareil n'est pas allumé.	Appuyez sur la touche marche/arrêt pour allumer l'appareil.
	Dysfonctionnement inconnu	Adressez-vous à un spécialiste qualifié.
Lorsque la température souhaitée a été atteinte, le fer n'émet pas (ou trop peu) de vapeur lorsque vous appuyez sur le bouton vapeur.	Il n'y a pas d'eau dans le réservoir.	Remplissez le réservoir d'eau.
	La pompe à eau est bloquée.	Adressez-vous à un spécialiste qualifié.
	Le filtre est bouché.	Nettoyez le filtre (voir page 27).
	La pompe à eau n'est pas encore prête.	Après avoir appuyé sur le bouton de production de vapeur, le fer nécessite plusieurs secondes jusqu'à ce que la quantité de vapeur habituelle soit atteinte. Patientez quelques secondes.
Des gouttes d'eau coulent de la semelle.	La température est trop basse pour le repassage à la vapeur.	Sélectionnez la bonne température en vous référant au tableau (page 27).

## Caractéristiques techniques

Tension	230 V
Puissance	2200 W
Longueur du câble	2 m
Contenance maximale	380 ml
Pression de la vapeur	1 bar





