

Luftbefeuchter LBF-440

mit Timer und Ionisation

Bedienungsanleitung



INHALTSVERZEICHNIS

Ihr neuer Luftbefeuchter	4
Lieferumfang.....	4
Wichtige Hinweise zu Beginn	5
Sicherheitshinweise.....	5
Gesundheitshinweise.....	6
Wichtige Hinweise zur Entsorgung.....	6
Konformitätserklärung	6
Produktdetails	7
Display und Bedienfeld.....	8
Produkteigenschaften	8
Inbetriebnahme	9
Verwendung	10
Hinweise zum Betrieb	11
Reinigung	12
Aufbewahrung	12
Fehlerbehebung	13
Technische Daten	13

Informationen und Antworten auf häufige Fragen (FAQs) zu vielen unserer Produkte sowie ggfs. aktualisierte Handbücher finden Sie auf der Internetseite:

www.newgen-medicals.de

Geben Sie dort im Suchfeld die Artikelnummer oder den Artikelnamen ein.

IHR NEUER LUFTBEFEUCHTER

Sehr geehrte Kundin, sehr geehrter Kunde,

vielen Dank für den Kauf des Luftbefeuchters mit Timer und Ionisation. Der geräuscharme und energiesparende Luftbefeuchter sorgt für frische, gesunde und optimale Luftbefeuchtung, denn er befeuchtet, reinigt, erfrischt und verbessert die Luftqualität.

Bitte lesen Sie diese Bedienungsanleitung und befolgen Sie die aufgeführten Hinweise und Tipps, damit Sie Ihren neuen Luftbefeuchter optimal einsetzen können.

Lieferumfang

- Luftbefeuchter
- Bedienungsanleitung

WICHTIGE HINWEISE ZU BEGINN

Sicherheitshinweise

- Diese Bedienungsanleitung dient dazu, Sie mit der Funktionsweise dieses Produktes vertraut zu machen. Bewahren Sie diese Anleitung daher gut auf, damit Sie jederzeit darauf zugreifen können.
- Ein Umbauen oder Verändern des Produktes beeinträchtigt die Produktsicherheit. Achtung Verletzungsgefahr!
- Öffnen Sie das Produkt niemals eigenmächtig. Führen Sie Reparaturen nie selbst aus!
- Behandeln Sie das Produkt sorgfältig. Es kann durch Stöße, Schläge oder Fall aus bereits geringer Höhe beschädigt werden.
- Stellen Sie das Produkt auf einen ebenen, stabilen und wasserunempfindlichen Untergrund.
- Platzieren Sie es nie neben feuchtigkeitsempfindlichen Geräten oder Gegenständen.
- Drehen Sie die Dampfdüse so, dass sie nicht direkt auf Wände (Tapeten, Bilder, Dekoration) oder Möbelstücke zeigt.
- Der Wassertank sollte täglich entleert, durchgespült und mit frischem Wasser gefüllt werden.
- Ist das Wasser durch eine Hausentkalkungsanlage behandelt, schlägt sich Salz rund um das Gerät nieder. Verwenden Sie nur unbehandeltes Wasser.
- Füllen Sie Aroma-, Kräuter- und andere Duftstoffe nur in den Aromabehälter ein.
- Schalten Sie das Gerät nie ohne Wassertank ein.
- Reinigen und bewahren Sie das Gerät auf wie unter **Reinigung** und **Aufbewahrung** beschrieben.
- Ziehen Sie den Netzstecker nicht mit feuchten oder nassen Händen aus der Steckdose.
- Schließen Sie das Gerät nur an eine vorschriftsmäßig installierte Steckdose mit Schutzkontakten an.
- Achten Sie darauf, dass das angeschlossene Netzkabel keine Stolpergefahr darstellt. Das Kabel darf nicht von der Aufstellfläche herabhängen, um ein Herunterreißen des Gerätes zu verhindern. Ziehen Sie niemals am Netzkabel, um das Gerät zu bewegen.
- Überprüfen Sie das Gerät vor jeder Inbetriebnahme auf Beschädigungen. Wenn das Gerät, das Kabel oder der Stecker sichtbare Schäden aufweisen, darf das Gerät nicht benutzt werden. Verwenden Sie das Gerät nicht, wenn es eine Fehlfunktion hatte oder heruntergefallen ist.
- Verwenden Sie das Gerät nur in geschlossenen Räumen.
- Halten Sie das Produkt fern von Feuchtigkeit und extremer Hitze.
- Tauchen Sie das Produkt niemals in Wasser oder andere Flüssigkeiten.
- Technische Änderungen und Irrtümer vorbehalten!

Gesundheitshinweise



ACHTUNG!

Halten Sie bei medizinischer Vorbelastung Rücksprache mit Ihrem Arzt.

- Das Gerät beinhaltet einen Ionisator, der in geringen Mengen Ozon (O₃) produzieren kann.
- Falls Sie unter Lungenkrankheiten, Asthma, Herzkrankheiten, Erkrankungen der Atemwege oder einer Ozonempfindlichkeit leiden, suchen Sie vor der Verwendung des Geräts einen Arzt auf, um zu überprüfen, ob die Anwendung dieses Geräts für Sie unbedenklich ist.

Wichtige Hinweise zur Entsorgung

Dieses Elektrogerät gehört **NICHT** in den Hausmüll. Für die fachgerechte Entsorgung wenden Sie sich bitte an die öffentlichen Sammelstellen in Ihrer Gemeinde. Einzelheiten zum Standort einer solchen Sammelstelle und über ggf. vorhandene Mengenbeschränkungen pro Tag / Monat / Jahr entnehmen Sie bitte den Informationen der jeweiligen Gemeinde.



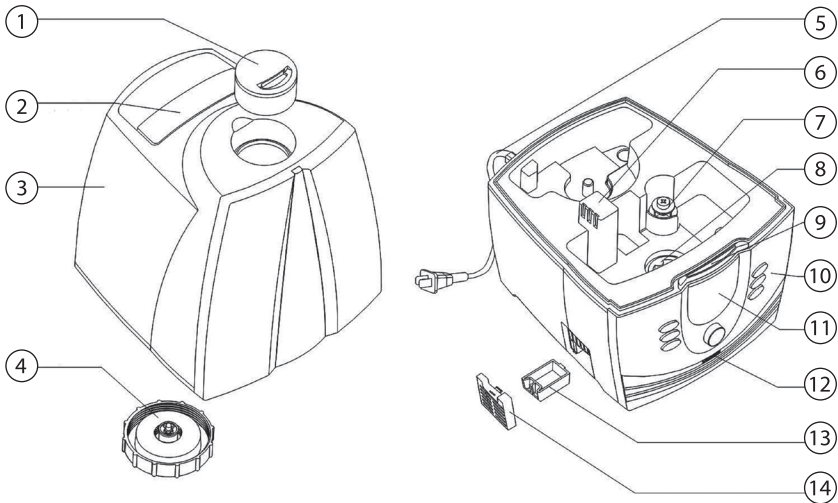
Konformitätserklärung

Hiermit erklärt PEARL.GmbH, dass sich das Produkt NC-4922-675 in Übereinstimmung mit der RoHS-Richtlinie 2011/65/EU, der EMV-Richtlinie 2014/30/EU und der Niederspannungsrichtlinie 2014/35/EU befindet.

Qualitätsmanagement
Dipl. Ing. (FH) Andreas Kurtasz
20.12.2016

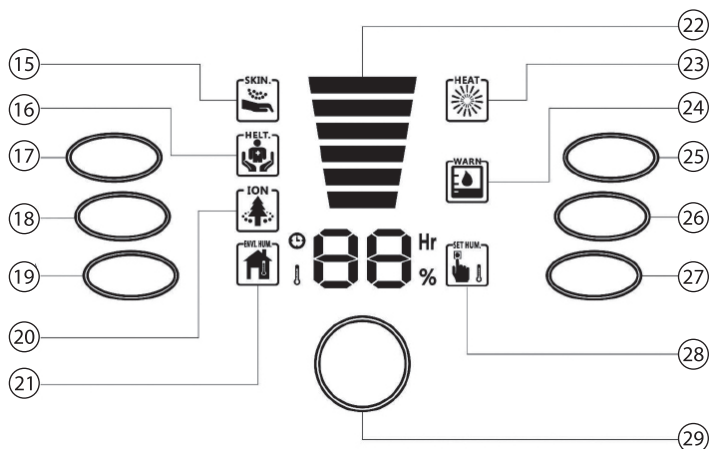
Die ausführliche Konformitätserklärung finden Sie unter www.pearl.de/support. Geben Sie dort im Suchfeld die Artikelnummer NC-4922-675 ein.

PRODUKTDDETAILS



1. Drehbare Nebeldüse
2. Wassertankgriff
3. Transparenter Wassertank
4. Wassertankdeckel
5. Stromkabel
6. Entlüftung
7. Füllsensor
8. Ultraschall-Wandler
9. LED
10. Bedienfeld
11. Display
12. Ionisations-Ausgang
13. Aromabehälter
14. Lufteinlass

Display und Bedienfeld



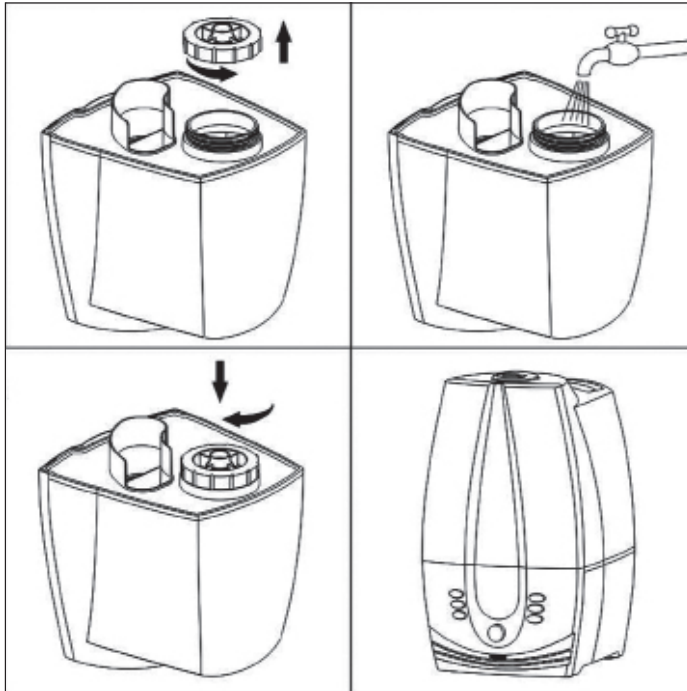
15. Anzeige Hautpflege-Modus
16. Anzeige Gesundheits-Modus
17. Mode (Betriebsmodus-Auswahl)
18. Mist (Verneblungsstufe wählen)
19. ION/Led (Ionisation/LED-Beleuchtung)
20. Anzeige Ionisations-Modus
21. Anzeige Umgebungs-Luftfeuchtigkeit
22. Anzeige der Verneblungs-Intensität
23. Anzeige Vorheizung
24. Anzeige geringer Wasserstand
25. Heat (Vorheizung EIN/AUS)
26. Set (Luftfeuchtigkeitseinstellung)
27. Timer (Zeitschaltuhr)
28. Anzeige Luftfeuchtigkeitseinstellung
29. ON/OFF (Ein/Aus-Taste)

PRODUKTEIGENSCHAFTEN

- Befeuchtung mittels Ultraschalltechnik
- Wasservorheizung
- kalte oder warme Wasservernebelung
- 360° drehbare Nebeldüse
- integrierte Ionisation für die Luftreinigung
- Hygrostat für die Einstellung der Luftfeuchtigkeit von 40 - 80 %
- LCD-Display
- Timerfunktion

INBETRIEBNAHME

1. Nehmen Sie die drehbare Nebeldüse nach oben ab.
2. Nehmen Sie den Wassertank nach oben ab.
3. Drehen Sie den Wassertank herum, öffnen Sie den Tankdeckel und füllen Sie bis zu 7,5 l Wasser ein.



Hinweis:

Falls Ihr Trinkwasser sehr kalkhaltig („hart“) sein sollte, empfiehlt sich die Verwendung von destilliertem Wasser. Sie können auch ein Calcium-armes Tafelwasser benutzen.

4. Schließen Sie den Tankdeckel wieder gut.
5. Heben Sie den Wassertank links und rechts mit beiden Händen. Drehen Sie ihn um (es läuft kein Wasser aus) und platzieren Sie ihn auf dem Geräteunterteil. Lassen Sie den Tank am Gehäuse entlang nach unten gleiten und setzen Sie ihn auf. Durch das „Vogeltränkeprinzip“ gelangt Wasser in das Unterteil des Luftbeefeuchters und fließt bei Bedarf nach. Sie werden daher während des Betriebs ab und zu ein Gluckern hören.



Hinweis:

Tragen Sie den vollen Wassertank immer rechts und links mit beiden Händen. Tragen Sie den Wassertank nur in leerem Zustand am Griff.

6. Verbinden Sie nun das Gerät mit einer gesicherten Haushaltssteckdose.

VERWENDUNG

Stellen Sie das Gerät auf einen ebenen, stabilen Untergrund so auf, dass genug Freiraum zu allen Seiten und nach oben bleibt. Ungeeignete Aufstellungsorte:

- Regal
- Teppichboden
- Neben Verlängerungskabeln / Mehrfachsteckdosen
- in der Nähe elektrischer Geräte

Schalten Sie das Gerät am „On-/Off“-Schalter ein.



Hinweis:

Achten Sie darauf, dass die Dampfdüse aufgesetzt ist, bevor Sie das Gerät einschalten, da sonst der Dampf auf dem Gerät niederschlägt und unter Umständen daran herunter läuft.

Falls zu wenig Wasser im Tank vorhanden sein sollte, leuchtet eine Warnlampe auf und ein Signalton ertönt.



Hinweis:

Wenn Sie den Wassertank nach zu geringem Wasserstand aufgefüllt haben, schaltet sich der Luftbefeuchter wieder automatisch ein.

Der Luftbefeuchter beginnt sofort im Betriebsmodus „Luft befeuchten“ zu arbeiten und schaltet sich erst ab, wenn der Wassertank leer ist.

Durch wiederholtes Drücken können Sie mit der „Mode“-Taste in den „Hauptpflege“-Modus (70% Luftfeuchtigkeit) oder den „Gesundheits“-Modus (60% Luftfeuchtigkeit) schalten. Für Innenräume sollte die optimale Luftfeuchtigkeit 50-55% betragen. Diese hängt auch von der Umgebungstemperatur ab.

Umgebungstemperatur	Ideale Luftfeuchtigkeit
<19 °C	65 %
20-21 °C	60 %
22-24 °C	55 %
>25 °C	50 %



Hinweis:

Beachten Sie, dass die ausgewählte Luftfeuchtigkeit nie niedriger sein kann als die Umgebungs-Luftfeuchtigkeit. Ist die Umgebungs-Luftfeuchtigkeit höher als die eingestellte, stellt der Luftbefeuchter ab und beginnt wieder, wenn die Luftfeuchtigkeit geringer wird.

Wenn Sie die Stärke der drei stufigen Vernebelung einstellen möchten, drücken Sie wiederholt die „Mist“-Taste.

Drücken Sie wiederholt die „ION/Led“-Taste, um die LED-Beleuchtung und/oder die Ionisation einzuschalten beziehungsweise beide Funktionen auszuschalten.

Wenn Sie die „Heat“-Taste drücken, schalten Sie die Wasservorheizung ein- oder aus. Bei eingeschalteter Vorheizung wird das Wasser auf ca. 40°C vorgeheizt, bevor es verdampft wird.

Drücken Sie wiederholt die „Set“-Taste, um die gewünschte Luftfeuchtigkeit in 5er-Schritten von 40 % bis 80 % einzustellen.

Die Betriebsdauer können Sie begrenzen, indem Sie die „Timer“-Taste wiederholt drücken und sie zwischen 1 bis 16 Stunden in 1-Stunden-Schritten einstellen.

Drehen Sie die Nebeldüse in die gewünschte Richtung. Achten Sie darauf, dass die Düse nicht direkt auf die Tapete oder wasserempfindliche Gegenstände (Bilder, Möbel) zeigt.

Sie können über den Aromabehälter Duftstoffe zugeben und somit das Ambiente angenehm parfümieren.



Hinweis:

Geben Sie Duftöle nie in den Wassertank, sondern immer nur in den Aromabehälter.



ACHTUNG!

Das Gerät darf nicht abgedeckt werden.

HINWEISE ZUM BETRIEB

- Bei sehr kalten Wetterbedingungen können Fenster und auch Wände beschlagen und unter Umständen zufrieren. Reduzieren Sie die Verdampfstufe, um mögliche Schäden zu vermeiden.
- Zu viel Luftfeuchtigkeit in kleinen oder abgeschlossenen Räumen kann zu Schimmelbildung führen. Verringern Sie die Verdampfstufe und lassen Sie die Türen offen, um dies zu vermeiden.
- Kontrollieren Sie die Luftfeuchtigkeit mit einem Hygrostat.
- Wenn sich weißer Staub in der Umgebung des Luftbefeuchters absetzt, handelt es sich um für den Menschen unbedenklichen Kalk, der sich im Trinkwasser befindet. Ist das Wasser durch eine Haus-Entkalkungsanlage behandelt, wird sich Salz rund um das Gerät niederschlagen. Verwenden Sie nur unbehandeltes Wasser.
- Sollten Sie in einer Umgebung mit "hartem" Wasser leben, empfiehlt sich die Verwendung von destilliertem Wasser.

REINIGUNG

Der Wassertank sollte täglich entleert, durchgespült und mit frischem Wasser gefüllt werden.

Wasser enthält Kalk und andere Partikel, die sich im Verdampfer ablagern. Damit die Leistungsfähigkeit des Geräts erhalten bleibt, ist eine regelmäßige Reinigung unerlässlich. Beachten Sie bitte, dass bei Betrieb mit Wasser mit einem hohen Härtegrad eine häufigere Reinigung notwendig ist.

1. Trennen Sie den Luftbefeuchter von der Steckdose, bevor Sie ihn reinigen.
2. Entfernen Sie die Dampfdüse.
3. Öffnen Sie den Wassertank und schütten Sie das Wasser aus.
4. Kippen Sie das Wasser aus dem Unterteil des Luftbefeuchters **seitlich** aus. Achten Sie darauf, dass das Wasser nicht über das Bedienfeld und den Stromanschluss läuft. Halten Sie das Gerät niemals unter fließendes Wasser.
5. Reinigen Sie das Unterteil, den Wassertank und den Verdampfer jede Woche.
6. Leeren Sie das Wasser aus dem Tank, wenn Sie das Gerät nicht verwenden.
7. Entfernen Sie Ablagerungen im Unterteil mit dem Reinigungspinsel oder einer alten Zahnbürste. Sollte es sich um sehr starke Ablagerungen handeln, verwenden Sie ein handelsübliches Entkalkungsmittel für das Unterteil und beachten Sie bei der Verwendung die Angaben des Herstellers. Achten Sie immer darauf, dass keine Flüssigkeiten über das Bedienfeld und den Stromanschluss laufen. Spülen Sie das Unterteil mit sauberem Wasser nach.
8. Verwenden Sie keine harten oder kratzenden Gegenstände, die die Oberfläche beschädigen könnten.
9. Für die Desinfizierung des Wassertanks können Sie einen Teelöffel Haushalts-Chlor in 4 Liter Wasser auflösen und einfüllen. Beachten Sie in jedem Fall die Hinweise des Herstellers. Lassen Sie die Lösung nach Herstellerangaben einwirken und spülen Sie danach den Tank gründlich mit sauberem Wasser aus, bis kein Chlorgeruch mehr vorhanden ist.
10. Verwenden Sie niemals Fensterputzmittel, Scheuermittel, Lösungsmittel oder andere Chemikalien.
11. Reinigen Sie alle weiteren Teile des Luftbefeuchters mit einem feuchten Tuch und trocknen Sie sie anschließend mit einem sauberen, trockenen Tuch ab.

AUFBEWAHRUNG

Wenn Sie den Luftbefeuchter über längere Zeit nicht verwenden, reinigen Sie ihn sorgfältig wie unter **Reinigung** beschrieben. Entleeren Sie das gesamte Wasser aus dem Tank sowie aus dem Unterteil und trocknen Sie das Gerät sorgfältig ab.

Bewahren Sie den Luftbefeuchter an einem kühlen trockenen Ort auf.

FEHLERBEHEBUNG

Problem	Mögliche Ursache	Lösung
Gerät funktioniert nicht	Netzstecker ist nicht eingesteckt.	Stecken Sie den Netzstecker in eine Steckdose.
	Es ist befindet sich kein Wasser im Wassertank.	Füllen Sie Wasser nach.
Keine Verdampfung	Die Einstellung der Luftfeuchtigkeit ist geringer als die Luftfeuchtigkeit in der Umgebung.	Erhöhen Sie gegebenenfalls die Einstellung der Luftfeuchtigkeit.
	Spülmittelrückstände	Reinigen Sie das Gerät mit klarem Wasser wie unter Reinigung beschrieben.
Zu geringe Verdampfung	Der Verdampfer ist verkalkt.	Reinigen Sie den Verdampfer wie unter Reinigung beschrieben.
Dampf riecht	Es befindet sich verunreinigtes Wasser im Tank.	Reinigen Sie den Wassertank, wie unter Reinigung beschrieben und füllen Sie frisches, unbehandeltes Wasser ein.
Gluckern	Das Wasser fließt vom Tank in das Unterteil des Luftbefeuchters und die überschüssige Luft entweicht.	Dies ist kein Fehler. Durch das Nachlaufen des Wassers entsteht ein gluckernes Geräusch.

TECHNISCHE DATEN

Netzspannung	220-240 V
Verbrauch	90 W
Verdampfleistung	bis 380 ml/h
Geräuschpegel	bis 35 dB
Wassertank	7,5 l
Leergewicht	2750 g

Kundenservice: 07631 / 360-350
Importiert von: PEARL.GmbH | PEARL-Straße 1-3 | D-79426 Buggingen
© REV4 / 20.12.2016 - MB//BS//SK

Humidificateur d'air LBF-440

avec minuteur et fonction ionisation

Mode d'emploi



SOMMAIRE

Votre nouvel humidificateur	4
Contenu	4
Consignes préalables	5
Consignes de sécurité	5
Consignes importantes concernant la santé	6
Consignes importantes concernant le traitement des déchets	6
Déclaration de conformité	6
Description du produit	7
Écran et panneau de commandes	8
Caractéristiques du produit	9
Mise en route	10
Utilisation	11
Consignes d'utilisation	12
Nettoyage	13
Rangement	13
Dépannage	14
Caractéristiques techniques	15

VOTRE NOUVEL HUMIDIFICATEUR

Chère cliente, cher client,

Nous vous remercions pour le choix de cet article. Silencieux et peu énergivore, votre humidificateur d'air intelligent humidifie l'air, le purifie et le rafraîchit. Vous profitez ainsi d'un air frais et sain, avec un taux d'hygrométrie optimal.

Afin d'utiliser au mieux votre nouveau produit, veuillez lire attentivement ce mode d'emploi et respecter les consignes et astuces suivantes.

Contenu

- Humidificateur
- Mode d'emploi

CONSIGNES PRÉALABLES

Consignes de sécurité

- Ce mode d'emploi vous permet de vous familiariser avec le fonctionnement du produit. Conservez-le afin de pouvoir le consulter en cas de besoin.
- Pour connaître les conditions de garantie, veuillez contacter votre revendeur. Veuillez également tenir compte des conditions générales de vente !
- Veuillez à utiliser le produit uniquement comme indiqué dans la notice. Une mauvaise utilisation peut endommager le produit ou son environnement.
- Le démontage ou la modification du produit affecte sa sécurité. Attention, risque de blessure !
- Ne démontez pas l'appareil, sous peine de perdre toute garantie. Ne tentez jamais de réparer vous-même le produit !
- Manipulez le produit avec précaution. Un coup, un choc, ou une chute, même de faible hauteur, peuvent l'endommager.
- Placez le produit sur une surface plane, stable et résistante à l'eau.
- Ne placez jamais l'appareil à côté d'appareils ou d'objets sensibles à l'humidité.
- Tournez le diffuseur de manière à ce qu'il ne soit pas orienté directement vers un mur (tapiserie, décoration) ou meuble.
- Le réservoir d'eau doit être vidé, rincé et rempli d'eau fraîche tous les jours.
- L'utilisation d'eau traitée par un adoucisseur peut provoquer un dépôt de sel dans l'appareil. Utilisez uniquement de l'eau non traitée.
- Les parfums, herbes, huiles essentielles ou autres substances aromatiques doivent être placés uniquement dans le récipient pour parfum.
- N'allumez pas l'appareil sans réservoir d'eau.
- Pour le nettoyage et le stockage de l'appareil, procédez comme décrit dans **Nettoyage et Rangement**.
- Ne débranchez jamais le cordon d'alimentation de la prise électrique avec des mains humides ou mouillées.
- Ne branchez l'appareil qu'à une prise électrique murale reliée à la terre et correctement installée.
- Veuillez à ce que le câble d'alimentation ne soit pas un obstacle sur lequel quelqu'un risquerait de trébucher. Afin d'éviter une chute de l'appareil, le câble ne doit pas pendre de la surface sur laquelle est posé l'appareil. Ne déplacez jamais l'appareil en tirant sur le câble.
- Vérifiez le bon état de l'appareil avant chaque utilisation. Si l'appareil, le câble ou l'adaptateur secteur présentent des dommages visibles, l'appareil ne doit pas être utilisé. N'utilisez pas l'appareil s'il est tombé ou s'il présente un dysfonctionnement.
- Cet appareil n'est pas conçu pour être utilisé par des personnes (y compris les enfants) dont les capacités physiques, sensorielles ou mentales sont réduites, ou des personnes dénuées d'expérience ou de connaissance, sauf si elles ont pu bénéficier, par l'intermédiaire d'une personne responsable de leur sécurité, d'une surveillance ou d'instructions préalables concernant l'utilisation de l'appareil.
- Si le câble d'alimentation est endommagé, il doit être remplacé par le fabricant, son service après-vente ou des personnes de qualification similaire afin d'éviter un danger. N'utilisez pas l'appareil tant que la réparation n'a pas été effectuée.
- Conservez le produit hors de la portée et de la vue des enfants !
- Surveillez les enfants pour vous assurer qu'ils ne jouent pas avec l'appareil.
- Utilisez le produit uniquement en intérieur.
- N'exposez pas le produit à l'humidité ni à une chaleur extrême.

- Ne plongez jamais le produit dans l'eau ni dans aucun autre liquide.
- Aucune garantie ne pourra être appliquée en cas de mauvaise utilisation.
- Le fabricant décline toute responsabilité en cas de dégâts matériels ou dommages (physiques ou moraux) dus à une mauvaise utilisation et/ou au non-respect des consignes de sécurité.
- Sous réserve de modification et d'erreur !

Consignes importantes concernant la santé



ATTENTION !

En cas d'antécédents médicaux, veuillez demander l'avis de votre médecin.

- L'appareil contient un ionisateur qui peut produire de petites quantités d'ozone (O₃).
- Si vous souffrez d'une sensibilité à l'ozone ou de pathologies pulmonaires, cardiaques, liées à l'asthme, et/ou touchant les voies respiratoires, veuillez alors consulter un médecin AVANT l'utilisation de l'appareil, afin de vérifier si l'utilisation de cet appareil comporte un quelconque risque pour votre santé.

Consignes importantes concernant le traitement des déchets

Cet appareil électronique ne doit PAS être jeté dans la poubelle de déchets ménagers.

Pour l'enlèvement approprié des déchets, veuillez vous adresser aux points de ramassage publics de votre municipalité.

Les détails concernant l'emplacement d'un tel point de ramassage et des éventuelles restrictions de quantité existantes par jour/mois/année, ainsi que sur des frais éventuels de collecte, sont disponibles dans votre municipalité.

Déclaration de conformité

La société PEARL.GmbH déclare ce produit NC-4922 conforme aux directives actuelles suivantes du Parlement Européen : 2004/108/CE, concernant la compatibilité électromagnétique, 2006/95/CE, relative au matériel électrique destiné à être employé dans certaines limites de tension, et 2011/65/UE, relative à la limitation de l'utilisation de certaines substances dangereuses dans les équipements électriques et électroniques.

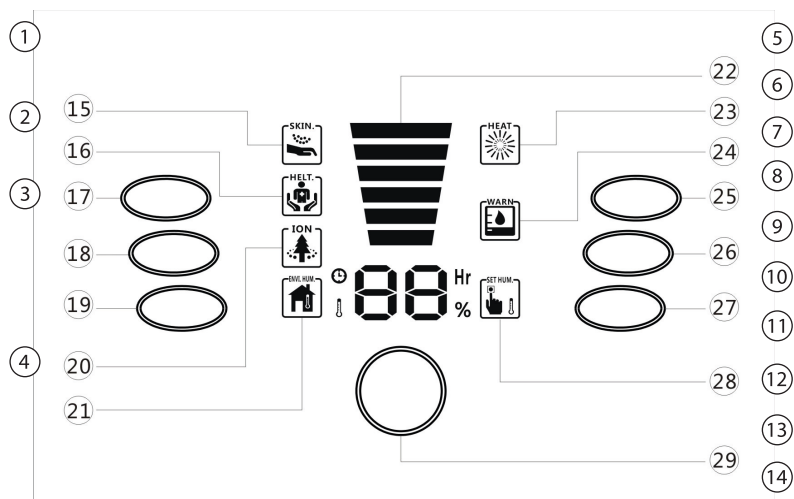
PEARL.GmbH, PEARL-Str. 1-3, D-79426 Buggingen, Allemagne

Kurtasz, A.

Directeur Service Qualité
Dipl. Ing. (FH) Andreas Kurtasz
10.11.2015

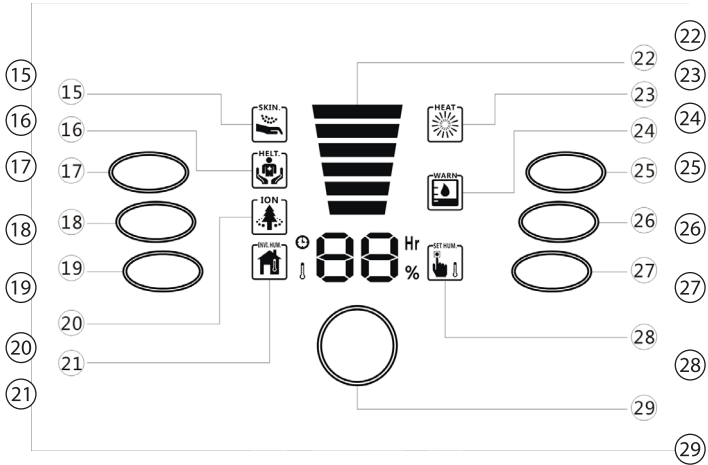


DESCRIPTION DU PRODUIT



1. Diffuseur de vapeur orientable
2. Poignée du réservoir d'eau
3. Réservoir d'eau (transparent)
4. Couvercle du réservoir d'eau
5. Câble d'alimentation
6. Sortie d'air
7. Capteur de remplissage
8. Transducteur pour ultrasons
9. LED
10. Touches de commandes
11. Écran
12. Sortie ionisation
13. Récipient pour parfum
14. Entrée d'air

Écran et panneau de commandes



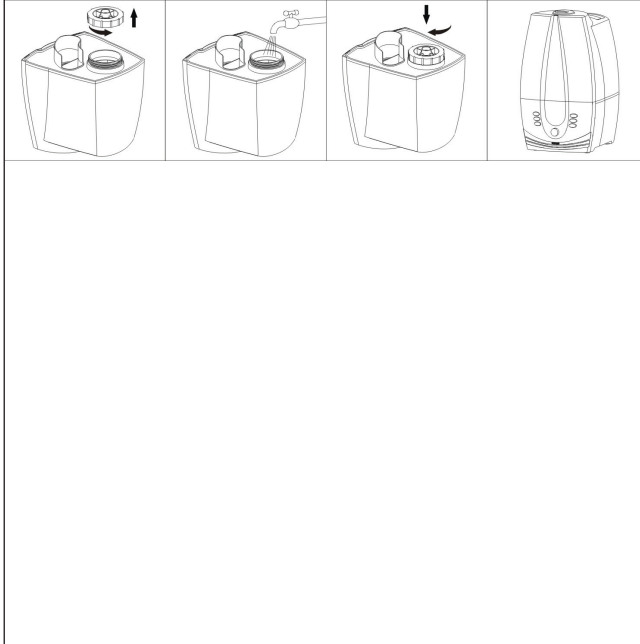
- 15. Indicateur Mode Soins de la peau
- 16. Indicateur Mode Santé
- 17. Touche Mode (Choix du mode d'utilisation)
- 18. Touche Mist (Choix du niveau de brumisation)
- 19. Touche ION/Led (Ionisation/Éclairage LED)
- 20. Indicateur Mode Ionisation
- 21. Indicateur Mode Humidification de l'air
- 22. Indication de l'intensité de brumisation
- 23. Indicateur Préchauffage
- 24. Indicateur Niveau d'eau bas
- 25. Touche Heat (Préchauffage activé/désactivé)
- 26. Touche Set (Paramètres de l'humidification)
- 27. Touche Timer (Minuteur)
- 28. Indicateur Paramètres de l'humidification
- 29. ON/OFF (Touche Marche/Arrêt)

CARACTÉRISTIQUES DU PRODUIT

- Humidification par ultrasons
- Possibilité de préchauffer l'eau
- Diffusion de vapeur chaude ou froide
- Diffuseur orientable 360°
- Purification de l'air grâce à la fonction Ionisation intégrée
- Taux d'humidité à atteindre programmable (de 40 à 80 %) grâce à l'hygromètre
- Écran LCD
- Fonction minuterie

MISE EN ROUTE

1. Retirez le diffuseur de vapeur en le tirant vers le haut.
2. Retirez ensuite le réservoir d'eau en le tirant vers le haut.
3. Retournez le réservoir, ouvrez le couvercle, et versez jusqu'à 7,5 litres d'eau dans le réservoir.



NOTE :

Si l'eau du robinet dont vous disposez est très calcaire („eau dure“), il est recommandé d'utiliser de l'eau distillée (ou „démminéralisée“). Vous pouvez également utiliser une eau de source pauvre en calcium.

4. Refermez correctement le couvercle du réservoir.
5. Retournez le réservoir (l'eau ne s'en échappe pas) et placez-le sur la base de l'appareil. Faites glisser le réservoir vers le bas le long du boîtier jusqu'à ce qu'il soit bien fixé. L'eau s'écoule alors petit à petit dans la base de l'humidificateur, en fonction des besoins. C'est ce qui explique que pendant l'utilisation de l'appareil, vous entendez de temps en temps un bruit d'eau.
6. Branchez l'appareil à une prise de courant sécurisée.

UTILISATION

Allumez l'appareil à l'aide de la touche ON/OFF.



NOTE :

Veillez à ce que le diffuseur de vapeur soit correctement installé avant d'allumer l'appareil. Sinon, la vapeur se condense sur l'appareil et peut s'en écouler.

Si le réservoir ne contient pas assez d'eau, l'icône d'avertissement s'allume et un signal sonore rétentit.



NOTE :

Lorsque vous remplissez le réservoir après que l'appareil a indiqué un manque d'eau, l'humidificateur se rallume automatiquement.

L'humidificateur commence immédiatement à fonctionner en mode „Humification de l'air“, et ne s'arrête que lorsque le réservoir est vide.

En appuyant plusieurs fois sur la touche „Mode“, vous pouvez placer l'appareil en mode „Soin de la peau“ (humidité de l'air : 70 %) ou en mode „Santé“ (humidité de l'air : 60 %). Le taux d'humidité optimal d'un intérieur est de 50 à 55 %. Il dépend également de la température ambiante.

Température ambiante	Degré d'hygrométrie idéal
< 19 °C	65 %
20 à 21 °C	60 %
22 à 24 °C	55 %
> 25 °C	50 %



NOTE :

Le taux d'humidité programmé ne doit pas être inférieur au taux d'humidité ambiant. Si le taux d'humidité ambiant est supérieur au taux d'humidité programmé, l'humidificateur s'arrête et ne recommence à fonctionner que lorsque le taux d'humidité ambiant est plus faible.

Pour régler le niveau d'humidification, appuyez de façon répétée sur la touche „Mist“.

Pour activer l'éclairage LED et/ou la fonction Ionisation, ou encore désactiver ces deux fonctions, appuyez de façon répétée sur la touche „ION/Led“.

Pour activer ou désactiver le préchauffage de l'eau, appuyez sur la touche „Heat“. Lorsque la fonction Préchauffage est activée, l'eau est chauffée à environ 40 °C avant d'être diffusée sous forme de vapeur.

Pour sélectionner l'un des 5 niveaux d'humidification (de 40 % à 80 % d'humidité), appuyez de manière répétée sur la touche „Set“.

Pour limiter la durée de fonctionnement (jusqu'à 16 heures), utilisez la touche „Timer“. Chaque pression sur la touche modifie la durée de 1 heure.

Tournez le diffuseur de vapeur pour l'orienter dans la direction de votre choix. Veillez à ce que le diffuseur ne soit pas orienté directement vers des objets sensibles à l'humidité (tableaux, photos, meubles).

Si vous souhaitez parfumer la pièce, vous pouvez verser une substance parfumée dans le récipient pour parfum.

**NOTE :**

Ne versez jamais d'huile parfumée dans le réservoir à eau, mais exclusivement dans le récipient pour parfum.

CONSIGNES D'UTILISATION

- Par temps froid, de la buée peut se former sur les murs et les fenêtres, et même geler. Dans ce cas, réduisez le niveau d'humidification afin d'éviter des dommages éventuels.
- Dans les lieux exigus ou confinés, une humidité trop importante peut être à l'origine de moisissures. Pour éviter cela, diminuez le niveau d'humidification et laissez les portes ouvertes.
- Contrôlez le taux d'humidité à l'aide d'un hygromètre.
- Il est possible qu'une poussière blanche se forme autour de l'humidificateur ; il s'agit de calcaire, qui se trouve également dans l'eau potable et n'est pas dangereux pour l'Homme. L'utilisation d'eau traitée par un adoucisseur peut provoquer un dépôt de sel autour de l'appareil. Utilisez uniquement de l'eau non traitée.

NETTOYAGE

Le réservoir d'eau doit être vidé, rincé et rempli d'eau fraîche tous les jours.

L'eau contient du calcaire et d'autres résidus qui peuvent se déposer dans l'appareil. Pour permettre le bon fonctionnement de l'appareil, il est indispensable de le nettoyer régulièrement. Si vous utilisez une eau dure, l'appareil doit être nettoyé plus souvent.

1. Débranchez l'humidificateur du réseau électrique avant de le nettoyer.
2. Retirez le diffuseur de vapeur.
3. Ouvrez le réservoir d'eau et videz l'eau restante.
4. Videz l'eau se trouvant dans la partie inférieure de l'humidificateur **sur le côté**. Veillez à ce que l'eau ne coule pas sur le support de l'appareil ou la fiche d'alimentation. Ne placez jamais l'appareil sous l'eau courante !
5. Nettoyez la partie inférieure de l'appareil, le réservoir d'eau ainsi que le diffuseur de vapeur chaque semaine.
6. Lorsque l'appareil n'est pas utilisé, videz l'eau du réservoir.
7. À l'aide d'un pinceau ou d'une brosse à dents, retirez les dépôts qui se sont formés dans la base de l'appareil. Si les dépôts sont très importants, utilisez un produit anticalcaire pour détartre la partie inférieure de l'appareil. Conformez-vous aux instructions du fabricant. Veillez à ce qu'aucun liquide ne coule sur les touches de commande ou sur la fiche d'alimentation. Rincez la partie inférieure de l'appareil à l'eau claire.
8. N'utilisez pas d'objets abrasifs, qui risqueraient d'endommager l'appareil.
9. Pour désinfecter le réservoir à eau, remplissez-le avec 4 litres d'eau dans lesquels vous aurez dilué une cuillère à café de chlore. Conformez-vous aux instructions du fabricant. Laissez agir le produit comme décrit dans son mode d'emploi, puis rincez bien le réservoir à l'eau claire jusqu'à ce que l'odeur de chlore disparaisse.
10. N'utilisez pas de produit à vitres, de produit abrasif, de solvant ou d'autres produits chimiques.
11. Nettoyez tous les autres éléments de l'humidificateur à l'aide d'un chiffon humide, puis utilisez un chiffon propre et sec pour les sécher.

RANGEMENT

Si vous n'utilisez pas l'humidificateur pendant une durée prolongée, nettoyez-le soigneusement comme décrit dans le paragraphe **Nettoyage**. Videz toute l'eau contenue dans le réservoir ainsi que dans la partie inférieure, et séchez complètement l'appareil.

Rangez l'humidificateur dans un endroit sec et frais.

DÉPANNAGE

Problème	Cause(s) probable(s)	Solution(s) proposée(s)
L'appareil ne fonctionne pas	La fiche d'alimentation n'est pas branchée.	Branchez la fiche d'alimentation à une prise murale.
	Il n'y a pas d'eau dans le réservoir à eau.	Ajoutez de l'eau.
Pas de vapeur	Le taux d'humidité programmé est inférieur au taux d'humidité ambiant.	Augmentez si besoin le taux d'humidité à atteindre.
	Résidus de produit nettoyant	Nettoyez l'appareil à l'eau claire, comme décrit dans le paragraphe Nettoyage .
Trop peu de vapeur	Le diffuseur de vapeur est entartré.	Nettoyez le diffuseur de vapeur comme décrit dans le paragraphe Nettoyage .
Odeur désagréable de la vapeur	L'eau du réservoir n'est pas propre.	Nettoyez le réservoir, comme décrit dans le paragraphe Nettoyage et remplissez-le d'eau fraîche et non traitée.
Bruits d'eau	L'eau s'écoule depuis le réservoir dans la partie inférieure de l'humidificateur, et de l'air s'échappe.	Ceci est normal. En s'écoulant, l'eau produit un léger bruit.

CARACTÉRISTIQUES TECHNIQUES

Tension secteur	220-240 V
Consommation	90 W
Puissance d'humidification	Jusqu'à 380 ml/h
Niveau de bruit	Jusqu'à 35 dB
Réservoir d'eau	7,5 litres
Poids à vide :	2750 g

Importé par : Pearl | 6 rue de la Scheer | F-67600 Sélestat

Service commercial : 0033 (0) 3 88 58 02 02

© REV3 / 18.11.2015 - MB//BS//SK