

Sehr geehrte Kundin, sehr geehrter Kunde,

vielen Dank für den Kauf dieses Ultraschallreinigers. Unterziehen Sie Schmuck, Brillen, Besteck u.v.m. einer gründlichen Reinigung.

Bitte lesen Sie diese Bedienungsanleitung und befolgen Sie die aufgeführten Hinweise und Tipps, damit Sie Ihren neuen Ultraschallreiniger optimal einsetzen können.

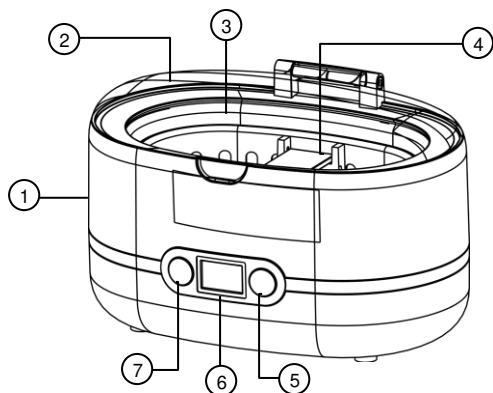
Lieferumfang

- Ultraschallreiniger
- Einlegekorb
- Bedienungsanleitung

Technische Daten

Stromversorgung	220-240 V AC, 50/60 Hz
Leistungsaufnahme	50 W
Max. Wasservolumen	500 ml
Ultraschall-Frequenz	42.000 Hz
Reinigungsdauer	90 / 180 / 280 / 380 / 480 s
Einlegekorb	152 x 34 x 94 mm
Maße	200 x 130 x 126 mm
Gewicht	850 g

Produktdetails



- | | |
|-----------------------|---------------|
| 1 Ultraschallreiniger | 5 RESET-Taste |
| 2 Deckel | 6 Display |
| 3 Einlegekorb | 7 POWER-Taste |
| 4 Uhren-Bügel | |

Verwendung



ACHTUNG!
Gegenstände aus folgenden Materialien dürfen ausdrücklich **NICHT** mit dem Ultraschallreiniger gereinigt werden, da dies zu Schäden am Gegenstand führen könnte: Holz, echte Perlen, Lederwaren, Uhr-Mechanismen.

1. Stellen Sie Ihren Ultraschallreiniger auf einen ebenen, festen Untergrund, der sein Gewicht tragen kann.
2. Öffnen Sie den Deckel und legen Sie den zu reinigenden Gegenstand in Ihren Ultraschallreiniger.



HINWEIS:

Legen Sie kleine oder empfindliche Gegenstände in den Einlegekorb.

3. Geben Sie so viel Wasser hinein, dass der Gegenstand gerade bedeckt ist. Beachten Sie dabei die MAX-Markierung im Inneren des Ultraschallreinigers. Diese darf nicht überschritten werden. Geben Sie bei starken Verschmutzungen gegebenenfalls etwas Reinigungsmittel hinzu, das für den Gegenstand geeignet ist (z.B. ein paar Tropfen Spülmittel bei Brillen).



ACHTUNG!

Ein Betrieb ohne Wasser kann Geräteschäden zur Folge haben.

4. Schließen Sie den Deckel.
5. Verbinden Sie den Stromstecker mit einer geeigneten Steckdose. Das Display leuchtet.
6. Stellen Sie mit der **RESET**-Taste die gewünschte Reinigungsdauer ein. Mit jedem Druck der Taste wechseln Sie zur nächsten Zeitspanne (180-280-380-480-90-180). Die Zeitspanne wird im Display angezeigt.
7. Starten Sie die Reinigung mit der **POWER**-Taste. Der Countdown im Display läuft ab.



HINWEIS:

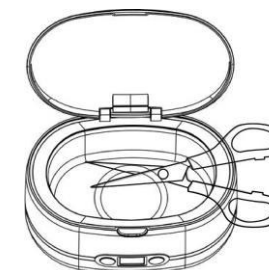
Die Reinigung kann jederzeit durch Drücken der **POWER**-Taste abgebrochen werden.

8. Während der Reinigung ertönt ein surrendes Geräusch. Sobald der Countdown 000 erreicht hat, stoppt das Geräusch, die Reinigung ist abgeschlossen.

9. Öffnen Sie den Deckel und entnehmen Sie den Gegenstand. Trocknen Sie ihn gut ab.
10. Trennen Sie Ihren Ultraschallreiniger von der Stromversorgung.
11. Schütten Sie das verwendete Wasser aus und reinigen Sie das Gerät.

Reinigung großer Gegenstände

Lassen Sie den Deckel bei der Reinigung zu großer Gegenstände einfach offen.



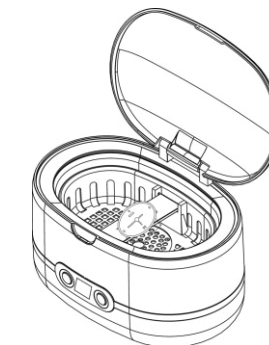
Reinigung wasserdichter Armbanduhren



HINWEIS:

Achten Sie darauf, dass die zu reinigende Armbanduhr wasserdicht ist, sonst drohen Schäden am Uhrwerk.

Platzieren Sie Ihre wasserdichte Armbanduhr auf dem Uhren-Bügel des Einlegekorbs. Das Ziffernblatt der Uhr zeigt dabei nach oben. Setzen Sie den Einlegekorb in Ihren Ultraschallreiniger ein. Fahren Sie dann bei Verwendung Schritt 3 fort.



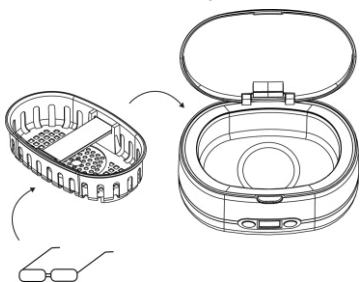
Reinigung von Brillen



HINWEIS:

Wenn Sie Ihre Brille mit dem Ultraschallreiniger reinigen, werden auch schwer erreichbare Stellen, z.B. Schrauben und Nasenbügel, gründlich gereinigt.

1. Klappen Sie den Uhren-Bügel des Einlegekorbs nach oben.
2. Legen Sie die Brille zusammengeklappt in den Einlegekorb. Die Brillengläser zeigen dabei nach oben.
3. Klappen Sie den Uhrenbügel herunter.
4. Setzen Sie den Einlegekorb in Ihren Ultraschallreiniger ein. Fahren Sie dann bei Verwendung Schritt 3 fort.



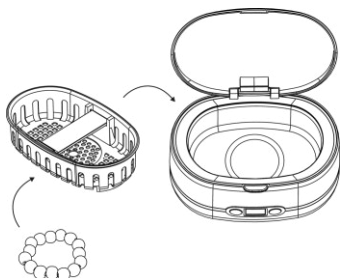
Reinigung von Schmuck



HINWEIS:

Informieren Sie sich vor der Reinigung von Schmucksteinen, ob diese per Ultraschall gereinigt werden dürfen. Manche Schmucksteine könnten auf Grund ihrer Struktur durch die Ultraschallreinigung beschädigt werden, z.B. echte Perlen, Lapislazuli, Türkis, etc..

Geben Sie das Schmuckstück in den Einlegekorb. Setzen Sie diesen in Ihrem Ultraschallreiniger ein. Fahren Sie dann bei Verwendung Schritt 3 fort.



Zur Reinigung geeignete Gegenstände

- **Schreibutensilien**
Tintenbehälter, Siegel, Füller-Spitzen, etc.
- **Hygiene-Artikel**
Rasierköpfe, Zahnbürste, Rasierklingen, Zahnersatz, etc.
- **Metallgegenstände**
Besteck, Metallbeschläge, alte Münzen, etc.
- **Brillen**
- **Schmuck**
Ringe, Ketten, Armreifen, Ohrringe, etc.

Reinigung

Trennen Sie Ihren Ultraschallreiniger vor der Reinigung von der Stromversorgung. Verwenden Sie zur Reinigung keine aggressiven oder abreibenden Reinigungsmittel oder scharfe Gegenstände.

- Schütten Sie das verwendete Wasser stets vollständig aus.
- Reinigen Sie den Einlegekorb gründlich mit warmen Wasser und etwas Spülmittel.
- Wischen Sie das Innere Ihres Ultraschallreinigers mit einem weichen, trockenen Tuch gründlich aus.
- Reinigen Sie das Gehäuse mit einem trockenen Tuch.

Lagerung

Lagern Sie Ihren Ultraschallreiniger an einem trockenen, kühlen und staubfreien Ort.

Sicherheitshinweise

- Diese Bedienungsanleitung dient dazu, Sie mit der Funktionsweise dieses Produktes vertraut zu machen. Bewahren Sie diese Anleitung daher gut auf, damit Sie jederzeit darauf zugreifen können.
- Ein Umbauen oder Verändern des Produktes beeinträchtigt die Produktsicherheit. Achtung Verletzungsgefahr!
- Alle Änderungen und Reparaturen an dem Gerät oder Zubehör dürfen nur durch den Hersteller oder von durch ihn ausdrücklich hierfür autorisierte Personen durchgeführt werden.
- Achten Sie darauf, dass das Produkt an einer Steckdose betrieben wird die leicht zugänglich ist, damit Sie das Gerät im Notfall schnell vom Netz trennen können.
- Führen Sie Reparaturen nie selbst aus!
- Behandeln Sie das Produkt sorgfältig. Es kann durch Stöße, Schläge oder Fall aus bereits geringer Höhe beschädigt werden.
- Halten Sie die elektronischen Komponenten des Geräts fern von Feuchtigkeit. Halten Sie das Gerät allgemein fern von extremer Hitze.
- Tauchen Sie das Produkt niemals in Wasser oder andere Flüssigkeiten.
- Reinigen Sie das Gerät nach jedem Gebrauch.
- Schütten Sie das verwendete Wasser nach jedem Gebrauch aus.
- Fassen Sie den Stecker nie mit nassen Händen an. Betreiben Sie das Gerät nicht im Freien oder in Räumen mit hoher Luftfeuchtigkeit.
- Wenn Sie den Stecker aus der Steckdose herausziehen wollen, ziehen Sie immer direkt am Stecker. Ziehen Sie niemals am Kabel, es könnte beschädigt werden. Transportieren Sie das Gerät zudem niemals am Kabel.
- Überprüfen Sie das Gerät vor jeder Inbetriebnahme auf Beschädigungen. Wenn das Gerät, das Kabel oder der Stecker sichtbare Schäden aufweisen, darf das Gerät nicht benutzt werden. Verwenden Sie das Gerät nicht, wenn es eine Fehlfunktion hatte oder heruntergefallen ist.
- Achten Sie darauf, dass das Stromkabel nicht geknickt, eingeklemmt, überfahren wird oder mit Hitzequellen oder scharfen Kanten in Berührung kommt. Es darf außerdem nicht zur Stolperfalle werden.
- Benutzen Sie nach Möglichkeit keine Verlängerungskabel. Falls dies unumgänglich ist, benutzen Sie nur GS-geprüfte, spritzwassergeschützte, einfache Verlängerungskabel (keine

Mehrfachsteckdosen), die für die Leistungsaufnahme des Geräts ausgelegt sind.

- Tauchen Sie das Gerät niemals in Wasser oder andere Flüssigkeiten und halten Sie es von Regen und Nässe fern.
- Stellen Sie vor dem Anschließen an die Stromversorgung sicher, dass die auf dem Typenschild angegebene elektrische Spannung mit der Spannung Ihrer Steckdose übereinstimmt. Benutzen Sie nur Steckdosen mit Schutzkontakt.
- Bitte verwenden Sie das Produkt nur in seiner bestimmungsgemäßen Art und Weise. Eine anderweitige Verwendung führt eventuell zu Beschädigungen am Produkt oder in der Umgebung des Produktes.
- Achten Sie auf einen sicheren Stand des Geräts.
- Verwenden Sie das Gerät nicht in der Nähe von Wasser (z.B. Badewanne, Waschbecken, Dusche). Greifen Sie niemals nach einem Elektrogerät, wenn es ins Wasser gefallen ist. Ziehen Sie in einem solchen Fall sofort den Netzstecker.
- Lassen Sie das Gerät während des Betriebs nicht unbeaufsichtigt.
- Dieses Gerät ist nicht dafür bestimmt, durch Personen (einschließlich Kinder) mit eingeschränkten physischen, sensorischen oder geistigen Fähigkeiten oder mangels Erfahrung und/oder mangels Wissen benutzt zu werden, es sei denn, sie werden durch eine für ihre Sicherheit zuständige Person beaufsichtigt oder erhalten von ihr Anweisungen, wie das Gerät zu benutzen ist.
- Kinder sollten beaufsichtigt werden, um sicherzustellen, dass sie nicht mit dem Gerät spielen.
- Lassen Sie das Gerät zwischen Reinigungsgängen 5 Minuten ruhen.
- Trennen Sie das Gerät von der Stromversorgung, wenn Sie es nicht benutzen oder bevor Sie es reinigen.
- Das Gerät ist nur für den haushaltsüblichen Gebrauch bestimmt.
- Verwenden Sie nur die mitgelieferten oder empfohlenen Zubehörteile.
- Technische Änderungen und Irrtümer vorbehalten.

Wichtige Hinweise zur Entsorgung

Dieses Elektrogerät gehört **nicht** in den Hausmüll. Für die fachgerechte Entsorgung wenden Sie sich bitte an die öffentlichen Sammelstellen in Ihrer Gemeinde. Einzelheiten zum Standort einer solchen Sammelstelle und über ggf. vorhandene Mengenbeschränkungen pro Tag/Monat/Jahr entnehmen Sie bitte den Informationen der jeweiligen Gemeinde.

Konformitätserklärung

Hiermit erklärt PEARL GmbH, dass sich das Produkt NC-4923-675 in Übereinstimmung mit der RoHS-Richtlinie 2011/65/EU, der EMV-Richtlinie 2014/30/EU und der Niederspannungsrichtlinie 2014/35/EU befindet.



Qualitätsmanagement
Dipl. Ing. (FH) Andreas Kurtasz

Die ausführliche Konformitätserklärung finden Sie unter www.pearl.de/support. Geben Sie dort im Suchfeld die Artikelnummer NC-4923 ein.

Informationen und Antworten auf häufige Fragen (FAQs) zu vielen unserer Produkte sowie ggfs. aktualisierte Handbücher finden Sie auf der Internetseite:

www.newgen-medicals.de

Geben Sie dort im Suchfeld die Artikelnummer oder den Artikelnamen ein.

Chère cliente, cher client,

Nous vous remercions d'avoir choisi ce nettoyeur à ultrasons. Nettoyez en profondeur vos bijoux, lunettes, couverts, etc. Afin d'utiliser au mieux votre nouveau produit, veuillez lire attentivement ce mode d'emploi et respecter les consignes et astuces suivantes.

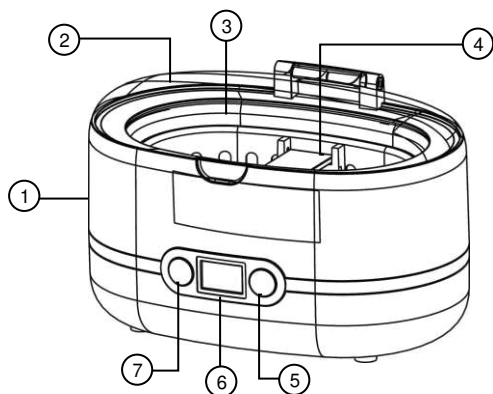
Contenu

- Nettoyeur à ultrasons
- Panier de support
- Mode d'emploi

Caractéristiques techniques

Alimentation	220-240 V AC, 50/60 Hz
Puissance absorbée	50 W
Volume d'eau maximal	500 ml
Fréquence des ultrasons	42 000 Hz
Durée du nettoyage	90 / 180 / 280 / 380 / 480 s
Panier de support	152 x 34 x 94 mm
Dimensions	200 x 130 x 126 mm
Poids	850 g

Description du produit



- | | |
|-------------------------|----------------|
| 1 Nettoyeur à ultrasons | 5 Touche RESET |
| 2 Couvercle | 6 Écran |
| 3 Panier de support | 7 Touche POWER |
| 4 Cintre pour montre | |

Utilisation



ATTENTION !

Les objets composés des matériaux suivants ne doivent PAS être nettoyés avec le nettoyeur à ultrasons ! Cela peut endommager les objets : bois, perle véritable, articles de maroquinerie, mécanismes d'horloge.

1. Placez votre nettoyeur à ultrasons sur une surface plane, stable et pouvant supporter son poids.
2. Ouvrez le couvercle et posez l'objet à nettoyer dans le nettoyeur à ultrasons.



NOTE :

Posez les objets petits ou sensibles dans le panier de support.

3. Versez suffisamment d'eau pour que l'objet soit immergé. Respectez le marquage MAX inscrit à l'intérieur du nettoyeur à ultrasons. Ne le dépassez pas. En cas de fortes salissures, ajoutez un peu de produit nettoyant adapté à l'objet à nettoyer (par exemple quelques gouttes de produit vaisselle pour les lunettes).



ATTENTION !

Une utilisation sans eau peut endommager les objets.

4. Refermez le couvercle.
5. Branchez la fiche d'alimentation à une prise murale adaptée. L'écran s'allume.
6. Utilisez la touche **RESET** pour régler la durée de nettoyage de votre choix. Chaque pression sur la touche vous permet de passer à la durée suivante (180-280-380-480-90-180). La durée s'affiche sur l'écran.
7. Démarrez le nettoyage à l'aide de la touche **POWER**. Le compte à rebours se lance à l'écran.



NOTE :

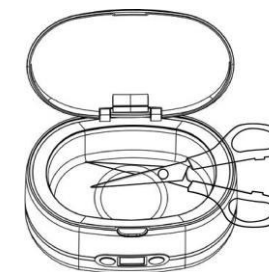
*Le nettoyage peut être interrompu à tout moment en appuyant sur la touche **POWER**.*

8. Pendant le nettoyage, un bourdonnement se fait entendre. Lorsque le compte à rebours atteint 000, le bruit s'arrête et le nettoyage est terminé.
9. Ouvrez le couvercle et sortez l'objet. Séchez-le soigneusement.

10. Débranchez le nettoyeur à ultrasons de l'alimentation électrique.
11. Videz l'eau utilisée, et nettoyez l'appareil.

Nettoyage de gros objets

Laissez le couvercle ouvert lorsque vous nettoyez de gros objets.



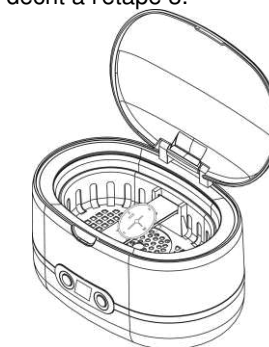
Nettoyage de montres étanches



NOTE :

Assurez-vous que la montre est bien étanche. Sinon, vous risquez d'endommager le produit.

Placez votre montre étanche sur le cintre pour montre du panier de support. Le cadran de la montre doit être orienté vers le haut. Placez le panier de support dans le nettoyeur à ultrasons. Procédez comme décrit à l'étape 3.



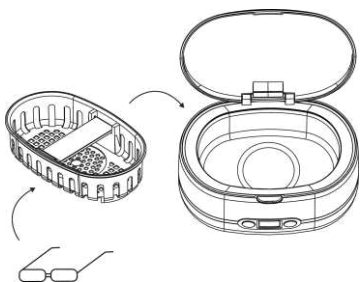
Nettoyage de lunettes



NOTE :

Le fait de nettoyer des lunettes avec le nettoyeur à ultrasons vous permet de récurer les zones difficiles d'accès, par exemple les vis des plaquettes.

1. Dépliez le cintre pour montre du panier de support vers le haut.
2. Placez les lunettes pliées dans le panier de support. Les verres de lunettes doivent être orientés vers le haut.
3. Dépliez le cintre pour montre du panier de support vers le haut.
4. Placez le panier de support dans le nettoyeur à ultrasons. Procédez comme décrit à l'étape 3.



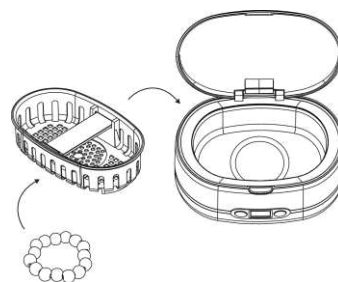
Nettoyage de bijoux



NOTE :

Avant de nettoyer une pierre précieuse, vérifiez qu'elle peut être nettoyée par ultrasons. Certaines pierres précieuses peuvent être endommagées par les ultrasons du fait de leur structure, par exemple les perles, les lapis-lazuli, les turquoises, etc.

Placez les bijoux dans le panier. Placez ce dernier dans le nettoyeur à ultrasons. Procédez comme décrit à l'étape 3.



Objets adaptés pour le nettoyage

- **Fournitures d'écriture**
Réservoirs d'encre, sceaux, pointes de stylo-plume, etc.
- **Produits d'hygiène**
Têtes de rasoir, brosses à dents, lames de rasage, prothèses dentaires, etc.
- **Objets métalliques**
Couverts, ferrure, anciennes pièces de monnaie, etc.
- **Lunettes**
- **Bijoux**
Anneaux, chaînes, bracelets, boucles d'oreille, etc.

Nettoyage

Débranchez votre nettoyeur à ultrasons de l'alimentation électrique avant de le nettoyer. N'utilisez pas de produit nettoyant agressif ou abrasif, ou d'objet tranchant, pour le nettoyage.

- Videz toujours complètement l'eau utilisée.
- Lavez bien le panier de support à l'eau chaude et avec un peu de liquide-vaisselle.
- Nettoyez bien l'intérieur de votre nettoyeur à ultrasons avec un chiffon doux et sec.
- Nettoyez le boîtier à l'aide d'un chiffon sec.

Stockage

Rangez le nettoyeur à ultrasons dans un endroit sec, frais et à l'abri de la poussière.

Consignes de sécurité

- Ce mode d'emploi vous permet de vous familiariser avec le fonctionnement du produit. Conservez précieusement ce mode d'emploi afin de pouvoir le consulter en cas de besoin.
- Pour connaître les conditions de garantie, veuillez contacter votre revendeur. Veuillez également tenir compte des conditions générales de vente !
- Veillez à utiliser le produit uniquement comme indiqué dans la notice. Une mauvaise utilisation peut endommager le produit ou son environnement.
- Le démontage ou la modification du produit affecte sa sécurité. Attention : risque de blessures !
- Toute modification ou réparation de l'appareil ou de ses accessoires doit être effectuée exclusivement par le fabricant ou par un spécialiste dûment autorisé.
- La prise de courant à laquelle est branché l'appareil doit toujours être facilement accessible, pour que l'appareil puisse être rapidement débranché en cas d'urgence.
- Ne tentez jamais de réparer vous-même le produit !
- Manipulez le produit avec précaution. Un coup, un choc, ou une chute, même de faible hauteur, peut l'endommager.
- Maintenez les composants électroniques à l'abri de l'humidité. N'exposez pas l'ensemble de l'appareil à une chaleur extrême.
- Ne plongez jamais le produit dans l'eau ni dans aucun autre liquide.
- Nettoyez l'appareil après chaque utilisation.
- Videz l'eau utilisée après chaque utilisation.
- Ne saisissez jamais la fiche avec les mains mouillées. N'utilisez pas l'appareil en extérieur ou dans des pièces avec une humidité élevée.
- Cet appareil n'est pas conçu pour être utilisé par des personnes (y compris les enfants) dont les capacités physiques, sensorielles ou mentales sont réduites, ou des personnes dénuées d'expérience ou de connaissance, sauf si elles ont pu bénéficier, par l'intermédiaire d'une personne responsable de leur sécurité, d'une surveillance ou d'instructions préalables concernant l'utilisation de l'appareil.
- Si le câble d'alimentation est endommagé, il doit être remplacé par le fabricant, son service après-vente ou des personnes de qualification similaire afin d'éviter tout danger. N'utilisez pas l'appareil tant que la réparation n'a pas été effectuée.
- Conservez le produit hors de la portée et de la vue des enfants !

- Si vous ressentez une gêne lorsque vous vous trouvez à proximité de l'appareil, peut-être êtes-vous sensible aux ultrasons. Éloignez-vous tant que possible. Si nécessaire, éteignez l'appareil. Placez de préférence l'appareil à ultrasons dans une zone où ni vous, ni vos proches, ni vos animaux domestiques ne restez de façon prolongée.
- Lorsque vous débranchez la fiche de la prise murale, tirez toujours directement sur le connecteur. Ne tirez jamais sur le câble, il pourrait être endommagé. Ne transportez jamais l'appareil en le tenant par le câble.
- Vérifiez le bon état de l'appareil avant chaque utilisation. Si l'appareil, le câble ou le connecteur présente des dommages visibles, l'appareil ne doit pas être utilisé. N'utilisez pas l'appareil s'il est tombé ou s'il présente un dysfonctionnement.
- Veillez à ne pas plier, écraser, pincer le câble d'alimentation, ni à l'exposer à des sources de chaleur ou des objets pointus ou tranchants. Elle ne doit pas devenir un obstacle sur lequel quelqu'un risquerait de trébucher.
- Si possible, n'utilisez pas de câble de rallonge. Si cela s'avère inévitable, veillez à n'utiliser que des câbles de rallonge simples (pas de multiprise), correspondant aux normes de sécurité en vigueur, protégés contre les projections d'eau et conçus avec des caractéristiques appropriées à l'appareil.
- Ne plongez jamais le produit dans l'eau ni dans aucun autre liquide, et maintenez-le à l'écart de la pluie et de l'humidité.
- Avant de le brancher à l'alimentation, assurez-vous que l'indication de tension électrique inscrite sur l'appareil correspond bien à celle délivrée par votre prise murale. Utilisez uniquement des prises murales reliées à la terre.
- Veillez à utiliser le produit uniquement comme indiqué dans la notice. Une mauvaise utilisation peut endommager le produit ou son environnement.
- Veillez à ce que l'appareil soit positionné de façon sécurisée.
- N'utilisez pas le produit à proximité d'eau (par exemple : baignoire, évier, douche, etc.). Ne saisissez jamais un appareil électrique tombé dans l'eau. Le cas échéant, débranchez immédiatement la fiche d'alimentation.
- Ne laissez pas l'appareil sans surveillance pendant l'utilisation.
- Laissez refroidir l'appareil pendant 5 minutes entre chaque nettoyage.
- Débranchez l'appareil de l'alimentation électrique avant de le nettoyer ou lorsque vous ne l'utilisez pas.
- Ce produit est conçu pour un usage domestique uniquement.

- Utilisez uniquement les accessoires fournis ou recommandés.
- Aucune garantie ne pourra être appliquée en cas de mauvaise utilisation.
- Le fabricant décline toute responsabilité en cas de dégâts matériels ou dommages (physiques ou moraux) dus à une mauvaise utilisation et/ou au non-respect des consignes de sécurité.
- Sous réserve de modification et d'erreur !

Consignes importantes pour le traitement des déchets

Cet appareil électronique ne doit PAS être jeté dans la poubelle de déchets ménagers. Pour l'enlèvement approprié des déchets, veuillez vous adresser aux points de ramassage publics de votre municipalité.

Les détails concernant l'emplacement d'un tel point de ramassage et des éventuelles restrictions de quantité existantes par jour/mois/année, ainsi que sur des frais éventuels de collecte, sont disponibles dans votre municipalité.

Déclaration de conformité

La société PEARL GmbH déclare ce produit NC-4923 conforme aux directives actuelles suivantes du Parlement Européen : 2011/65/UE, relative à la limitation de l'utilisation de certaines substances dangereuses dans les équipements électriques et électroniques, 2014/30/UE, concernant la compatibilité électromagnétique, et 2014/35/UE, relative au matériel électrique destiné à être employé dans certaines limites de tension.

Service Qualité
Dipl. Ing. (FH) Andreas Kurtasz

La déclaration de conformité complète du produit est disponible en téléchargement à l'adresse <https://www.pearl.fr/support/notices> ou sur simple demande par courriel à qualite@pearl.fr.

