

Sehr geehrte Kundin, sehr geehrter Kunde,

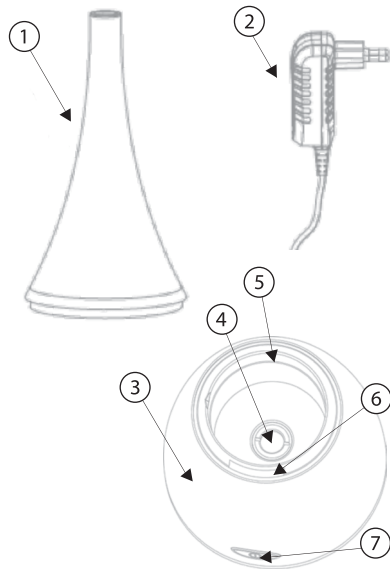
vielen Dank für den Kauf dieses Aroma-Diffusors. Dieser kleine Vulkan wird in Zukunft Ihre Wohnung mit Lichtspielen verschönern und darüber hinaus mit wohlriechenden Essenzen beduften.

Bitte lesen Sie vor Gebrauch diese Bedienungsanleitung, damit Sie lange Freude an diesem außergewöhnlichen Produkt haben.

Lieferumfang

- 4 in 1-Ionen-Luftreiniger inkl. Netzteil
- Bedienungsanleitung

Ihr neuer 4 in 1-Ionen-Luftreiniger



1. Außenabdeckung
2. Netzteil
3. Basis (Wassertank)
4. Keramik-Plättchen
5. Wasserstand-Anzeige
6. Entlüfter
7. Multifunktionstaste

Technische Daten

Maße: ca. 112 x 220 mm
 Eingangsspannung: 100 bis 240 V, 50/60 Hz
 Leistung: 12 W
 Wassertank: 100 ml

Inbetriebnahme und Verwendung

1. Entfernen Sie zunächst die Außenabdeckung des Ionen-Luftreinigers.
2. Füllen Sie maximal 100 ml in den Wassertank. Das Wasser muss nicht destilliert sein. Sollten Sie versehentlich zu viel Wasser eingefüllt haben, gießen Sie das überschüssige Wasser aus.
3. Fügen Sie 2 bis 3 Tropfen des gewünschten Aromas hinzu.
4. Setzen Sie anschließend die Innenabdeckung und dann die Außenabdeckung wieder auf die Basis.
5. Verbinden Sie den Ionen-Luftreiniger über das mitgelieferte Netzteil mit der Stromversorgung.
6. Drücken Sie den die Multifunktionstaste, um das Gerät einzuschalten.

| Multifunktions-taste | Nebel | Beleuchtung |
|----------------------|-------|--------------------------|
| 1x drücken | An | Farbwechselfunktion an |
| 2x drücken | An | Beleuchtungsfarbe wählen |
| 3x drücken | An | Aus |
| 4x drücken | Aus | Aus |

Wichtige Hinweise zur Entsorgung

Dieses Elektrogerät gehört nicht in den Hausmüll. Für die fachgerechte Entsorgung wenden Sie sich bitte an die öffentlichen Sammelstellen in Ihrer Gemeinde. Einzelheiten zum Standort einer solchen Sammelstelle und über ggf. vorhandene Mengenbeschränkungen pro Tag/ Monat/ Jahr sowie über anfallende Kosten bei Abholung entnehmen Sie bitte den Informationen der jeweiligen Gemeinde.

Sicherheitshinweise

- Verwenden Sie den Ionen-Luftreiniger vorsichtig. Lesen Sie vor Gebrauch diese Bedienungsanleitung!
- Diese Bedienungsanleitung dient dazu, Sie mit der Funktionsweise dieses Produktes vertraut zu machen. Bewahren Sie diese Anleitung daher gut auf, damit Sie jederzeit darauf zugreifen können.
- Ein Umbauen oder Verändern des Produktes beeinträchtigt die Produktsicherheit. Achtung Verletzungsgefahr!
- Führen Sie Reparaturen nie selbst aus!
- Behandeln Sie das Produkt sorgfältig. Es kann durch Stöße, Schläge oder Fall aus bereits geringer Höhe beschädigt werden.
- Halten Sie das Produkt fern von Feuchtigkeit und extremer Hitze.
- Tauchen Sie das Produkt niemals in Wasser oder andere Flüssigkeiten.
- Stellen Sie den Ionen-Luftreiniger immer auf eine waagrechte Fläche und kippen Sie ihn **nie** während des Gebrauchs.
- Kippen Sie nie das Wasser nach vorne hin über den Schalter aus, da dies die Elektronik beschädigen könnte.
- Technische Änderungen und Irrtümer vorbehalten!

Konformitätserklärung

Hiermit erklärt PEARL.GmbH, dass sich das Produkt NC-5020 in Übereinstimmung mit der Produktsicherheit-Richtlinie 2001/95/EG, der EMV-Richtlinie 2004/108/EG, der Niederspannungsrichtlinie 2006/95/EG und der RoHS-Richtlinie 2011/65/EU befindet.

PEARL.GmbH, PEARL-Str. 1-3, 79426 Buggingen, Deutschland

Leiter Qualitätswesen
 Dipl.-Ing. (FH) Andreas Kurtasz
 17.02.2015

Die ausführliche Konformitätserklärung finden Sie unter www.pearl.de/support. Geben Sie dort im Suchfeld die Artikelnummer NC-5020 ein.

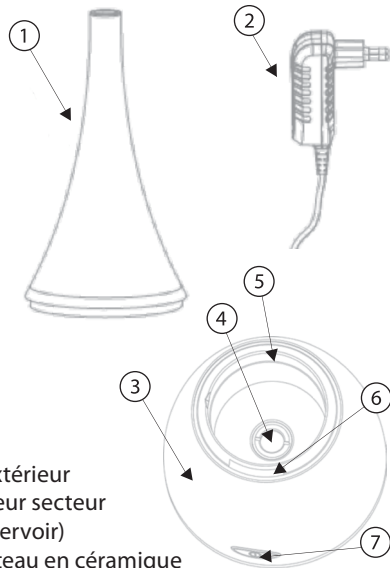
Chère cliente, cher client,

Nous vous remercions d'avoir choisi cet article. Ce petit diffuseur de parfum à l'allure de volcan aromatisé l'air de votre intérieur et le décore d'effets lumineux agréables. Afin d'utiliser au mieux votre nouveau produit, veuillez lire attentivement ce mode d'emploi et respecter les consignes et astuces suivantes.

Contenu

- Purificateur d'air 4 en 1 avec adaptateur secteur
- Mode d'emploi

Votre nouveau purificateur d'air 4 en 1



1. Cache extérieur
2. Adaptateur secteur
3. Base (réservoir)
4. Petit plateau en céramique
5. Témoin de niveau d'eau
6. Aération
7. Bouton multifonction

Caractéristiques techniques

Dimensions : env. 112 x 220 mm

Tension d'entrée : 100 à 240 V, 50/60 Hz

Puissance : 12 W

Réservoir d'eau : 100 ml

Mise en marche et utilisation

1. Retirez tout d'abord le couvercle extérieur du purificateur d'air.
2. Versez au maximum 100 ml d'eau dans le réservoir. N'utilisez pas d'eau distillée. Si vous versez trop d'eau par inadvertance, évacuez le trop plein d'eau.
3. Versez 2 à 3 gouttes du parfum de votre choix.
4. Remplacez ensuite le couvercle intérieur puis le couvercle extérieur sur la base.
5. Branchez le purificateur d'air à l'alimentation électrique via l'adaptateur secteur fourni.
6. Appuyez sur le bouton multifonction pour allumer l'appareil.

| Bouton multifonction | Brume | Éclairage |
|----------------------|-----------|--------------------------------|
| Appuyer 1x | Activé | Variation de couleur activée |
| Appuyer 2x | Activé | Choisir la couleur d'éclairage |
| Appuyer 3x | Activé | Désactivé |
| Appuyer 4x | Désactivé | Désactivé |

Consignes importantes pour le traitement des déchets

Cet appareil électronique ne doit PAS être jeté dans la poubelle de déchets ménagers. Pour l'enlèvement approprié des déchets, veuillez vous adresser aux points de ramassage publics de votre municipalité.

Les détails concernant l'emplacement d'un tel point de ramassage et des éventuelles restrictions de quantité existantes par jour/mois/année, ainsi que sur des frais éventuels de collecte, sont disponibles dans votre municipalité.

Consignes de sécurité

- Ce mode d'emploi vous permet de vous familiariser avec le fonctionnement du produit. Conservez-le précieusement afin de pouvoir le consulter en cas de besoin.
- Pour connaître les conditions de garantie, veuillez contacter votre revendeur. Veuillez également tenir compte des conditions générales de vente !
- Veillez à utiliser le produit uniquement comme indiqué dans la notice. Une mauvaise utilisation peut endommager le produit ou son environnement.
- Le démontage ou la modification du produit affecte sa sécurité. Attention, risque de blessure !
- Ne tentez jamais de réparer vous-même le produit !

- Manipulez le produit avec précaution. Un coup, un choc, ou une chute, même de faible hauteur, peut l'endommager.
- N'exposez pas le produit à l'humidité ni à une chaleur extrême.
- Ne plongez jamais le produit dans l'eau ni dans aucun autre liquide.
- Placez toujours le purificateur d'air sur une surface horizontale et plane. Ne l'inclinez **jamais** pendant l'utilisation.
- Ne versez jamais l'eau vers l'avant au-dessus de l'interrupteur, cela risquerait d'endommager les éléments électroniques.
- Surveillez les enfants pour vous assurer qu'ils ne jouent pas avec l'appareil.
- Aucune garantie ne pourra être appliquée en cas de mauvaise utilisation.
- Le fabricant décline toute responsabilité en cas de dégâts matériels ou dommages (physiques ou moraux) dus à une mauvaise utilisation et/ou au non-respect des consignes de sécurité.
- Sous réserve de modification et d'erreur !

Déclaration de conformité

La société PEARL.GmbH déclare ce produit NC-5020 conforme aux directives actuelles suivantes du Parlement Européen : 2001/95/CE, relative à la sécurité générale du produit, 2004/108/CE, concernant la compatibilité électromagnétique, 2006/95/CE, relative au matériel électrique destiné à être employé dans certaines limites de tension, et 2011/65/UE, relative à la limitation de l'utilisation de certaines substances dangereuses dans les équipements électriques et électroniques.

PEARL.GmbH, PEARL-Straße 1-3, D-79426 Buggingen, Allemagne

Kurtasz, A.

Directeur Service Qualité
Dipl.-Ing. (FH) Andreas Kurtasz
17.02.2015