

## Sehr geehrte Kundin, sehr geehrter Kunde,

vielen Dank für den Kauf dieses LED-Nachtlichts mit Bewegungsmelder und Magnethalterung. Das Premium-Nachtlicht ist ideal für Garage, Keller, Flur und Kinderzimmer! Da dieses Nachtlicht über einen Bewegungssensor verfügt, sind Stolperfallen oder dunkle Ecken automatisch ausgeleuchtet, wenn Sie sich nähern. Sie können es bei Bedarf sogar von der Wand nehmen und als Handlampe verwenden. Bitte lesen Sie diese Bedienungsanleitung und befolgen Sie die aufgeführten Hinweise und Tipps, damit Sie Ihr neues LED-Nachtlicht optimal einsetzen können.

## Lieferumfang

- LED-Nachtlicht
- Bedienungsanleitung

Zusätzlich benötigt: 4 Batterien AAA Micro

## Verwendung

Halten Sie die Befestigungsplatte fest und drehen Sie das Nachtlicht gegen den Uhrzeigersinn. Öffnen Sie das Batteriefach und legen Sie vier Batterien des Typs „AAA“ ein. Beachten Sie dabei den Aufdruck am Boden des Batteriefachs. Schließen Sie das Batteriefach wieder.

Stellen Sie nun den Ein/Aus-Schalter auf **ON** (links unten). Mit dem Schalter daneben (rechts unten) regeln Sie die Dauer der Beleuchtung. Es gibt vier Einstellungsmöglichkeiten: Dauerlicht (cont.), 90 Sekunden Leuchtdauer, 60 Sekunden Leuchtdauer und 20 Sekunden Leuchtdauer.

Mit dem linken Drehregler (oben) können Sie die Helligkeit der LEDs einstellen. Mit dem rechten Drehregler (oben) stellen Sie ein, wann das Nachtlicht aktiviert werden soll. Je weiter Sie den Regler nach links drehen (Dark), umso dunkler muss es sein, bis das Nachtlicht auf eine Bewegung reagiert. Wenn Sie den Regler weiter nach rechts stellen (Bright), reagiert das Nachtlicht auch schon in der Dämmerung und tagsüber.

Schieben Sie die Befestigungsplatte wieder auf das Nachtlicht. Sie können dieses Nachtlicht an einer magnetischen Oberfläche befestigen oder die Schraublöcher verwenden.

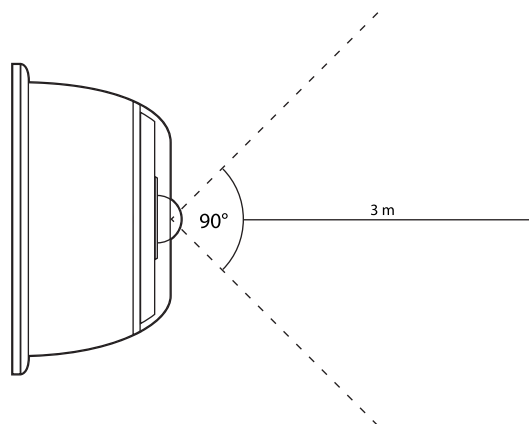
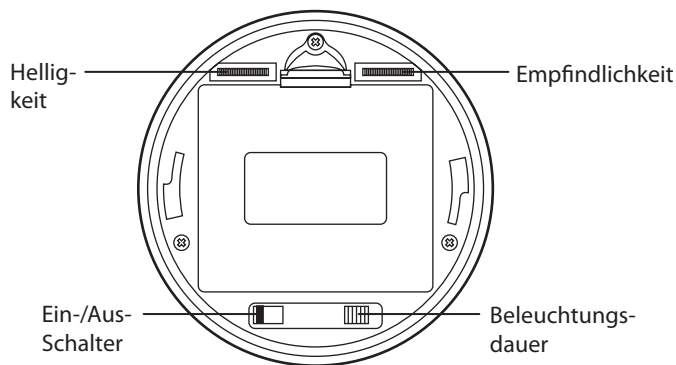
## Technische Daten

Standby: < 0,35 mA

Betrieb: 150 mA, 3 V

Reichweite des Bewegungsmelders: bis zu 3 m

Erfassungswinkel des Bewegungsmelders: 90°



## Sicherheitshinweise

- Diese Bedienungsanleitung dient dazu, Sie mit der Funktionsweise dieses Produktes vertraut zu machen. Bewahren Sie diese Anleitung daher gut auf, damit Sie jederzeit darauf zugreifen können.
- Ein Umbauen oder Verändern des Produktes beeinträchtigt die Produktsicherheit. Achtung Verletzungsgefahr!
- Öffnen Sie das Produkt niemals eigenmächtig, außer zum Batteriewechsel. Führen Sie Reparaturen nie selbst aus!
- Behandeln Sie das Produkt sorgfältig. Es kann durch Stöße, Schläge oder Fall aus bereits geringer Höhe beschädigt werden.
- Halten Sie das Produkt fern von Feuchtigkeit und extremer Hitze.
- Tauchen Sie das Produkt niemals in Wasser oder andere Flüssigkeiten.
- Technische Änderungen und Irrtümer vorbehalten!

## Wichtige Hinweise zur Entsorgung

Dieses Elektrogerät gehört NICHT in den Hausmüll. Für die fachgerechte Entsorgung wenden Sie sich bitte an die öffentlichen Sammelstellen in Ihrer Gemeinde. Einzelheiten zum Standort einer solchen Sammelstelle und über ggf. vorhandene Mengenbeschränkungen pro Tag/Monat/Jahr entnehmen Sie bitte den Informationen der jeweiligen Gemeinde.

## Wichtige Hinweise zu Akkus und deren Entsorgung

Gebrauchte Akkus gehören NICHT in den Hausmüll. Als Verbraucher sind Sie gesetzlich verpflichtet, gebrauchte Akkus zur fachgerechten Entsorgung zurückzugeben.

Sie können Ihre Akkus bei den öffentlichen Sammelstellen in Ihrer Gemeinde abgeben oder überall dort, wo Akkus der gleichen Art verkauft werden.

- Akkus gehören nicht in die Hände von Kindern.
- Akkus, aus denen Flüssigkeit austritt, sind gefährlich. Berühren Sie diese nur mit geeigneten Handschuhen.
- Versuchen Sie nicht, Akkus zu öffnen und werfen Sie sie nicht in Feuer.
- Normale Batterien dürfen nicht wieder aufgeladen werden. Achtung Explosionsgefahr!
- Nehmen Sie den Akku aus dem Gerät, wenn Sie es für längere Zeit nicht benutzen.

## Konformitätserklärung

Hiermit erklärt PEARL GmbH, dass sich das Produkt NC-5037-675 in Übereinstimmung mit der EMV-Richtlinie 2004/108/EG und der RoHS-Richtlinie 2011/65/EU befindet.

*Andreas Kurtasz*

Qualitätsmanagement  
Dipl. Ing. (FH) Andreas Kurtasz

Die ausführliche Konformitätserklärung finden Sie unter [www.pearl.de/support](http://www.pearl.de/support). Geben Sie dort im Suchfeld die Artikelnummer NC-5037 ein.

## Chère cliente, cher client,

Nous vous remercions d'avoir choisi cette balise murale. Afin d'utiliser au mieux votre nouveau produit, veuillez lire attentivement ce mode d'emploi et respecter les consignes et astuces suivantes.

### Contenu

- Balise à LED
- Mode d'emploi

Accessoires requis, disponibles séparément sur [www.pearl.fr](http://www.pearl.fr) : 4 piles AAA

### Utilisation

Maintenez la plaque de fixation fermement et faites tourner la lampe dans le sens inverse des aiguilles d'une montre. Ouvrez le compartiment à piles et insérez quatre piles de type AAA. Ce faisant, veuillez respecter l'inscription au fond du compartiment à piles. Refermez le compartiment à piles.

Placez l'interrupteur Marche/Arrêt sur **ON** (en bas à gauche).

L'interrupteur voisin (en bas à droite) permet de régler la durée d'éclairage. Il existe quatre possibilités de réglage : éclairage continu (cont.), éclairage 90 secondes, 60 secondes et 20 secondes.

La molette de gauche (haut) permet de régler la luminosité des LED.

La molette de droite (haut) permet de régler quand la lampe doit s'activer. Plus vous tournez la molette vers la gauche (Dark), plus l'environnement doit être sombre pour que la lampe se déclenche en cas de détection de mouvement. Si vous tournez la molette au maximum vers la droite (Bright), la lampe réagit même lorsque la luminosité correspond au crépuscule ou à la lumière du jour.

Remplacez la plaque de fixation sur la lampe. Vous pouvez placer la lampe sur une surface magnétique, ou la fixer à l'aide des trous prévus pour les vis.

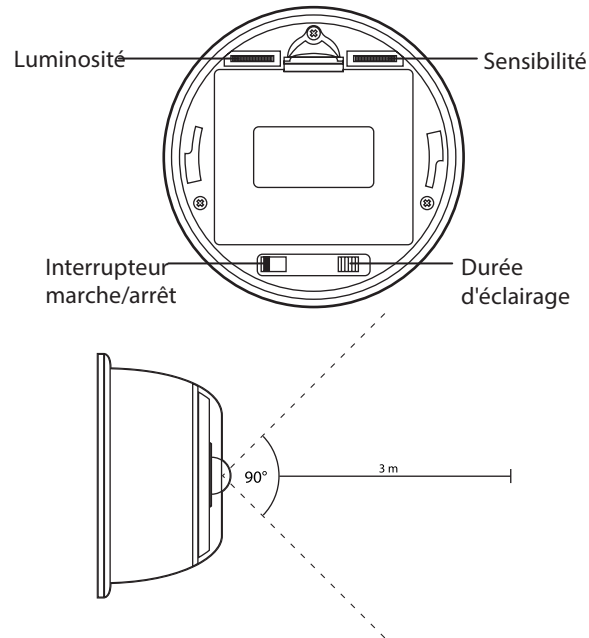
### Caractéristiques techniques

Consommation en veille < 0,35 mA

Consommation en fonctionnement : 150 mA, 3 V

Portée du détecteur de mouvement : jusqu'à 3 mètres

Angle de détection du détecteur de mouvement : 90°



### Consignes de sécurité

- Ce mode d'emploi vous permet de vous familiariser avec le fonctionnement du produit. Conservez-le précieusement afin de pouvoir le consulter en cas de besoin.
- Pour connaître les conditions de garantie, veuillez contacter votre revendeur. Veuillez également tenir compte des conditions générales de vente !
- Veillez à utiliser le produit uniquement comme indiqué dans la notice. Une mauvaise utilisation peut endommager le produit ou son environnement.
- Le démontage ou la modification du produit affecte sa sécurité. Attention, risque de blessure !
- N'ouvrez jamais le produit, sauf pour remplacer les piles. Ne tentez jamais de réparer vous-même le produit !
- Manipulez le produit avec précaution. Un coup, un choc, ou une chute, même de faible hauteur, peut l'endommager.
- Surveillez les enfants pour vous assurer qu'ils ne jouent pas avec l'appareil.
- N'exposez pas le produit à l'humidité ni à une chaleur extrême.
- Ne plongez jamais le produit dans l'eau ni dans aucun autre liquide.

- Aucune garantie ne pourra être appliquée en cas de mauvaise utilisation.
- Le fabricant décline toute responsabilité en cas de dégâts matériels ou dommages (physiques ou moraux) dus à une mauvaise utilisation et/ou au non-respect des consignes de sécurité.
- Sous réserve de modification et d'erreur !

### Consignes importantes pour le traitement des déchets

Cet appareil électronique ne doit PAS être jeté dans la poubelle de déchets ménagers. Pour l'enlèvement approprié des déchets, veuillez vous adresser aux points de ramassage publics de votre municipalité. Les détails concernant l'emplacement d'un tel point de ramassage et des éventuelles restrictions de quantité existantes par jour/mois/année, ainsi que sur des frais éventuels de collecte, sont disponibles dans votre municipalité.

### Consignes importantes sur les piles et leur recyclage

Les piles usagées ne doivent PAS être jetées dans la poubelle ordinaire. La législation oblige aujourd'hui chaque consommateur à jeter les piles usagées dans les poubelles spécialement prévues à cet effet. Vous pouvez déposer vos piles dans les lieux de collecte de déchets et dans les lieux où elles sont vendues.

- Maintenez les piles hors de portée des enfants.
- Les piles dont s'échappe du liquide sont dangereuses. Ne les manipulez pas sans gants adaptés.
- N'essayez pas d'ouvrir les piles. Ne les jetez pas au feu.
- Les piles normales ne sont pas rechargeables. Attention : risque d'explosion !
- Retirez les piles de l'appareil si vous ne comptez pas l'utiliser pendant une durée prolongée.

### Déclaration de conformité

La société PEARL GmbH déclare ce produit, NC-5037, conforme aux directives actuelles suivantes du Parlement Européen : 2004/108/CE, relative au rapprochement des législations des États membres concernant la compatibilité électromagnétique, et 2011/65/UE, relative à la limitation de l'utilisation de certaines substances dangereuses dans les équipements électriques et électroniques.

Service Qualité  
Dipl.-Ing. (FH) Andreas Kurtasz *Kurtasz, A.*

La déclaration de conformité complète du produit est disponible en téléchargement à l'adresse [www.pearl.fr/support/notices](http://www.pearl.fr/support/notices) ou sur simple demande par courriel à [qualite@pearl.fr](mailto:qualite@pearl.fr).

