

Wasserfestes Massage-Kissen

„wellness vibes“

Coussin de massage résistant à l'eau

"wellness vibes"

Bedienungsanleitung / Mode d'emploi



INHALTSVERZEICHNIS/SOMMAIRE

Ihr neues Massage-Kissen	4
Lieferumfang	4
Technische Daten	4
Wichtige Sicherheitshinweise zu Beginn	4
Bestimmungsgemäßer Gebrauch	4
Sicherheitshinweise	5
Wichtige Hinweise zur Entsorgung	6
Wichtige Hinweise zu Batterien und deren Entsorgung	7
Konformitätserklärung	7
Verwendung	8
Batterien einlegen	8
Massage-Kissen verwenden	9
Anwendungsbereiche	9
Votre nouveau coussin de massage	11
Contenu	11
Caractéristiques techniques	11
Consignes de sécurité	12
Utilisation conforme	12
Consignes de sécurité	13
Consignes importantes concernant le traitement des déchets	14
Consignes importantes sur les piles et leur recyclage	14
Déclaration de conformité	15
Utilisation	16
Installer les piles	16
Utiliser le coussin de massage	17
Zones de massage	17

IHR NEUES MASSAGE-KISSEN

Sehr geehrte Kundin, sehr geehrter Kunde,

vielen Dank für den Kauf dieses bequemen Massage-Kissens. Das Massage-Kissen ist weich und trotzdem robust. Es kann für entspannende Massagen in der Badewanne oder auf dem Sofa verwendet werden. Bitte lesen Sie diese Bedienungsanleitung aufmerksam durch und befolgen Sie die hier aufgeführten Hinweise und Tipps, damit sie Ihr neues Massage-Kissen optimal verwenden können.

Lieferumfang

- Massage-Kissen
- Bedienungsanleitung

Zusätzlich benötigt: 2 × Batterien des Typs C

TECHNISCHE DATEN

- Maße: 360 × 156 × 90 mm
- Gewicht: ca. 790 g (ohne Batterien)
- Material: Polyurethan
- Stromversorgung: 2 Batterien des Typs C

WICHTIGE SICHERHEITSHINWEISE ZU BEGINN

Bestimmungsgemäßer Gebrauch

Dieses Gerät ist bestimmt zur Massage einzelner Körperteile des menschlichen Körpers. Es kann keine ärztliche Behandlung ersetzen. Benutzen Sie das Massagegerät nicht, wenn einer oder mehrere der folgenden Warnhinweise auf Sie zutreffen. Falls Sie unsicher sind, ob das Massagegerät für Sie geeignet ist, befragen Sie Ihren Arzt.



Verwenden Sie das Massage-Kissen

- *nicht bei Kindern,*
- *nicht bei Tieren,*
- *nicht bei einem Bandscheibenvorfall oder bei krankhaften Veränderungen der Wirbel,*
- *keinesfalls für Massagen im Herzbereich, wenn Sie einen Herzschrittmacher oder Defibrillator tragen,*
- *niemals an geschwollenen, verbrannten, entzündeten oder verletzten Haut- und Körperpartien,*
- *nicht während der Schwangerschaft oder kurz nach der Geburt,*
- *nicht nach der Einnahme von Medikamenten oder Alkohol (eingeschränkte Wahrnehmungsfähigkeit!).*



Sicherheitshinweise

- Diese Bedienungsanleitung dient dazu, Sie mit der Funktionsweise dieses Produktes vertraut zu machen. Bewahren Sie diese Anleitung daher gut auf, damit Sie jederzeit darauf zugreifen können.
- Ein Umbauen oder Verändern des Produktes beeinträchtigt die Produktsicherheit. Achtung Verletzungsgefahr!
- Öffnen Sie das Produkt niemals eigenmächtig, außer zum Batteriewechsel. Führen Sie Reparaturen nie selbst aus!
- Behandeln Sie das Produkt sorgfältig. Es kann durch Stöße, Schläge oder Fall aus bereits geringer Höhe beschädigt werden.
- Dieses Gerät ist nicht dafür bestimmt, durch Personen (einschließlich Kinder) mit eingeschränkten physischen, sensorischen oder geistigen Fähigkeiten oder mangels Erfahrung und/oder mangels Wissen benutzt zu werden, es sei denn, sie werden durch eine für Ihre Sicherheit zuständige Person beaufsichtigt oder erhalten von ihr Anweisungen, wie das Gerät zu benutzen ist.
- Das Massage-Kissen ist kein Spielzeug. Halten Sie es von Kindern und Tieren fern!
- Wenden Sie das Massage-Kissen nicht direkt auf dem Kopf, sondern nur im Nackenbereich an.
- Beenden Sie die Massage sofort, wenn Ihnen während der Anwendung unwohl wird.

- Wenden Sie die Massage nie länger als 15 Minuten ohne Pause an.
- Achten Sie darauf, dass kein Wasser oder andere Fremdkörper in das Innere des Massage-Kissens gelangen.
- Verwenden Sie das Massage-Kissen nicht an Orten mit besonders hohen Temperaturen oder unter direkter Sonneneinstrahlung.
- Reinigen Sie das Massage-Kissen immer mit einem feuchten Tuch. Verwenden Sie keine aggressiven Reinigungsmittel.
- Stellen Sie sich niemals auf das Massage-Kissen und setzen Sie es auch sonst keinen größeren Gewichten aus.
- Technische Änderungen und Irrtümer vorbehalten!

Befragen Sie vor der Benutzung des Massagegerätes Ihren Arzt

- wenn Sie an einer schweren Krankheit leiden oder eine Operation hinter sich haben,
- bei fieberhaften Erkältungen, Krampfadern, Thrombosen, Venenentzündungen, Gelbsucht, Diabetes, Nervenerkrankungen (z. B. Ischias) oder akuten Entzündungen.

Wichtige Hinweise zur Entsorgung

Dieses Elektrogerät gehört nicht in den Hausmüll. Für die fachgerechte Entsorgung wenden Sie sich bitte an die öffentlichen Sammelstellen in Ihrer Gemeinde.

Einzelheiten zum Standort einer solchen Sammelstelle und über ggf. vorhandene Mengenbeschränkungen pro Tag/Monat/Jahr entnehmen Sie bitte den Informationen der jeweiligen Gemeinde.

Wichtige Hinweise zu Batterien und deren Entsorgung

Batterien gehören **NICHT** in den Hausmüll. Als Verbraucher sind Sie gesetzlich verpflichtet, gebrauchte Batterien zur fachgerechten Entsorgung zurückzugeben.

Sie können Ihre Batterien bei den öffentlichen Sammelstellen in Ihrer Gemeinde abgeben oder überall dort, wo Batterien der gleichen Art verkauft werden.

- Batterien gehören nicht in die Hände von Kindern.
- Batterien, aus denen Flüssigkeit austritt, sind gefährlich. Berühren Sie diese nur mit geeigneten Handschuhen.
- Versuchen Sie nicht, Batterien zu öffnen und werfen Sie Batterien nicht in Feuer.
- Normale Batterien dürfen nicht wieder aufgeladen werden. Achtung Explosionsgefahr!
- Verwenden Sie immer Batterien desselben Typs zusammen und ersetzen Sie immer alle Batterien im Gerät zur selben Zeit!
- Nehmen Sie die Batterien aus dem Gerät, wenn Sie es für längere Zeit nicht benutzen.



Konformitätserklärung

Hiermit erklärt PEARL.GmbH, dass sich das Produkt NC-5110 in Übereinstimmung mit der EMV-Richtlinie 2004/108/EG und der RoHS-Richtlinie 2011/65/EU befindet.

PEARL.GmbH, PEARL-Str. 1–3, D-79426 Buggingen, Deutschland

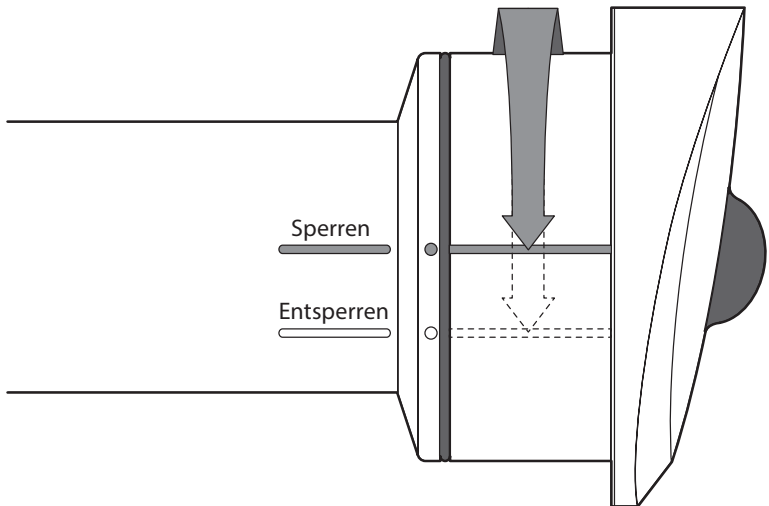
Leiter Qualitätswesen
Dipl.-Ing. (FH) Andreas Kurtasz
12.09.2014

Die ausführliche Konformitätserklärung finden Sie unter www.pearl.de. Klicken Sie unten auf den Link **Support (Handbücher, FAQs, Treiber & Co.)**. Geben Sie anschließend im Suchfeld die Artikelnummer NC-5110 ein.

VERWENDUNG

Batterien einlegen

- Für den Betrieb des Massage-Kissens benötigen Sie zwei Batterien des Typs C. Diese sind nicht im Lieferumfang enthalten.
- Nehmen Sie zuerst die Vibrationseinheit aus dem Kissen. Stellen Sie das Kissen dazu hochkant vor sich hin, mit der Steuereinheit nach oben. Drücken Sie das Kissen um den Rand der Steuereinheit nach unten, greifen Sie die Steuereinheit und ziehen Sie diese aus dem Massage-Kissen heraus.
- Öffnen Sie nun die Steuereinheit, indem Sie beide Teile in entgegengesetzter Richtung auseinander drehen. Die Markierung an der Schaltereinheit muss auf die "Unlock"-Markierung (Entsperren) an der Vibrationseinheit zeigen, damit die Steuereinheit geöffnet werden kann. Die Schaltereinheit muss also nach unten, die Vibrationseinheit nach oben gedreht werden.



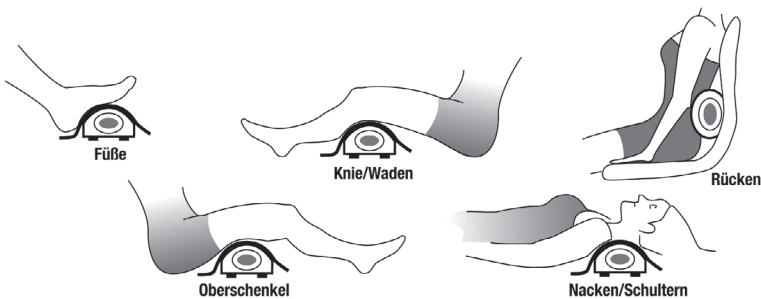
- Setzen Sie nun zwei Batterien des Typs C in die Vibrationseinheit ein. Achten Sie dabei auf die korrekte Polarität. Der Pluspol muss jeweils in das Batteriefach hinein zeigen.
- Bauen Sie dann die Steuereinheit zusammen. Die Markierung an der Schaltereinheit muss nun auf die "Lock"-Markierung (Sperren) an der Vibrationseinheit zeigen. Setzen Sie diese wieder in das Massage-Kissen ein.

Massage-Kissen verwenden

Setzen Sie die drei mitgelieferten Saugnäpfe in die dafür vorgesehenen Aussparungen an der Unterseite des Massage-Kissens. Legen Sie das Massage-Kissen an schmerzende oder verspannte Körperstellen und schalten Sie die Massage je nach der gewünschten Intensität ein. Drücken Sie den Schalter an der LOW-Markierung, um eine geringe Massageintensität zu erreichen. Drücken Sie den Schalter an der HI-Markierung, um eine hohe Massageintensität einzuschalten. Schalten Sie die Vibration aus, indem Sie den Schalter erneut drücken.

Legen Sie während der Massage ein Tuch zwischen Ihren Körper und das Massage-Kissen. Sie erreichen bessere Ergebnisse, wenn das Massage-Kissen nicht direkt am Körper anliegt.

Anwendungsbereiche



VOTRE NOUVEAU COUSSIN DE MASSAGE

Chère cliente, cher client,

Nous vous remercions pour le choix de cet article.

Ce coussin de massage, à la fois confortable et robuste, peut être utilisé pour des massages relaxants dans la baignoire ou sur un canapé.

Afin d'utiliser au mieux votre nouveau produit, veuillez lire attentivement ce mode d'emploi et respecter les consignes et astuces suivantes.

Contenu

- Coussin de massage
- Mode d'emploi

Accessoires requis (non fournis) : 2 piles de type C

CARACTÉRISTIQUES TECHNIQUES

Dimensions : 360 × 156 × 90 mm

Poids : env. 790 g (sans les piles)

Composition : polyuréthane

Alimentation : 2 piles type C

CONSIGNES DE SÉCURITÉ

Utilisation conforme

Cet appareil est destiné à masser des parties isolées du corps humain. Il ne peut en aucun cas remplacer un traitement médical. N'utilisez pas l'appareil de massage si une ou plusieurs des mises en garde vous concernent. Si vous ne savez pas si cet appareil de massage vous convient, demandez conseil à votre médecin.



N'utilisez pas le coussin de massage

- *sur des enfants*
- *sur des animaux,*
- *en cas de hernie discale ou de modifications pathologiques de la colonne vertébrale,*
- *pour des massages au niveau du cœur si vous portez un stimulateur cardiaque ou un défibrillateur,*
- *sur une peau ou des parties du corps enflées, brûlées, blessées ou présentant une inflammation*
- *pendant la grossesse ou peu après un accouchement,*
- *après la prise de médicaments ou d'alcool (capacité de perception altérée !).*



Consignes de sécurité

- Ce mode d'emploi vous permet de vous familiariser avec le fonctionnement du produit. Conservez-le précieusement afin de pouvoir le consulter en cas de besoin.
- Pour connaître les conditions de garantie, veuillez contacter votre revendeur. Veuillez également tenir compte des conditions générales de vente !
- Veillez à utiliser le produit uniquement comme indiqué dans la notice. Une mauvaise utilisation peut endommager le produit ou son environnement.
- Le démontage ou la modification du produit affecte sa sécurité. Attention, risque de blessure ! N'ouvrez jamais le produit, sauf pour remplacer les piles. Ne tentez jamais de réparer vous-même le produit !
- Manipulez le produit avec précaution. Un coup, un choc, ou une chute, même de faible hauteur, peut l'endommager.
- Cet appareil ne doit pas être utilisé par des personnes (enfants compris) qui souffrent d'un handicap physique, sensoriel ou mental, ou qui ne connaissent pas le fonctionnement de l'appareil, sauf s'ils travaillent sous la supervision ou l'encadrement d'une personne qualifiée et responsable de leur sécurité, pouvant les guider lors de l'utilisation de ce produit.
- Le coussin de massage n'est pas un jouet. Maintenez-le hors de portée des enfants et des animaux. Surveillez les enfants pour vous assurer qu'ils ne jouent pas avec l'appareil.
- N'utilisez pas le coussin de massage directement sur la tête, mais uniquement sur la nuque.
- Arrêtez le massage immédiatement si vous vous sentez mal au cours de l'utilisation.
- Ne pratiquez pas le massage pendant plus de 15 minutes sans interruption.
- Veillez à ce que l'eau ou un autre corps étranger ne pénètre pas à l'intérieur du coussin de massage.
- N'utilisez pas le coussin de massage dans des lieux où la température est particulièrement élevée ou qui sont exposés aux rayons directs du soleil.
- Nettoyez toujours le coussin de massage avec un chiffon humide. N'utilisez pas de produit nettoyant abrasif.
- Ne montez jamais sur le coussin de massage, et ne le soumettez jamais à une forte charge.
- Aucune garantie ne pourra être appliquée en cas de mauvaise utilisation.
- Le fabricant décline toute responsabilité en cas de dégâts matériels ou dommages (physiques ou moraux) dus à une mauvaise utilisation et/ou au non-respect des consignes de sécurité.
- Sous réserve de modification et d'erreur !

Avant l'utilisation de l'appareil de massage, demandez conseil à votre médecin.

- si vous êtes atteint d'une maladie grave ou si vous avez subi une opération,
- en cas de refroidissement accompagné de fièvre, en cas de varices, de thrombose, de phlébite, de jaunisse, de diabète, de neuropathie (sciatique par exemple) ou d'inflammation aiguë.

Consignes importantes concernant le traitement des déchets

Cet appareil électronique ne doit PAS être jeté dans la poubelle de déchets ménagers. Pour l'enlèvement approprié des déchets, veuillez vous adresser aux points de ramassage publics de votre municipalité. Les détails concernant l'emplacement d'un tel point de ramassage et des éventuelles restrictions de quantité existantes par jour/mois/année, ainsi que sur des frais éventuels de collecte, sont disponibles dans votre municipalité.

Consignes importantes sur les piles et leur recyclage

Les piles ne doivent PAS être jetées dans la poubelle ordinaire. Chaque consommateur est aujourd'hui obligé de jeter les piles usées dans les poubelles spécialement prévues à cet effet.

Vous pouvez déposer vos piles dans les déchetteries municipales et dans les lieux où elles sont vendues.

- Maintenez les piles hors de portée des enfants.
- Les piles dont s'échappe du liquide sont dangereuses. Ne les manipulez pas sans gants adaptés.
- N'ouvrez pas les piles, ne les jetez pas au feu.
- Les piles normales ne sont pas rechargeables.
Attention : risque d'explosion !
- N'utilisez ensemble que des piles du même type, et remplacez-les toutes en même temps !
- Retirez les piles de l'appareil si vous ne comptez pas l'utiliser pendant un long moment.



Déclaration de conformité

La société PEARL.GmbH déclare ce produit NC-5110 conforme aux directives actuelles suivantes du Parlement Européen : 2004/108/CE, concernant la compatibilité électromagnétique, et 2011/65/UE, relative à la limitation de l'utilisation de certaines substances dangereuses dans les équipements électriques et électroniques.

PEARL.GmbH, PEARL-Str. 1–3, D-79426 Buggingen, Allemagne

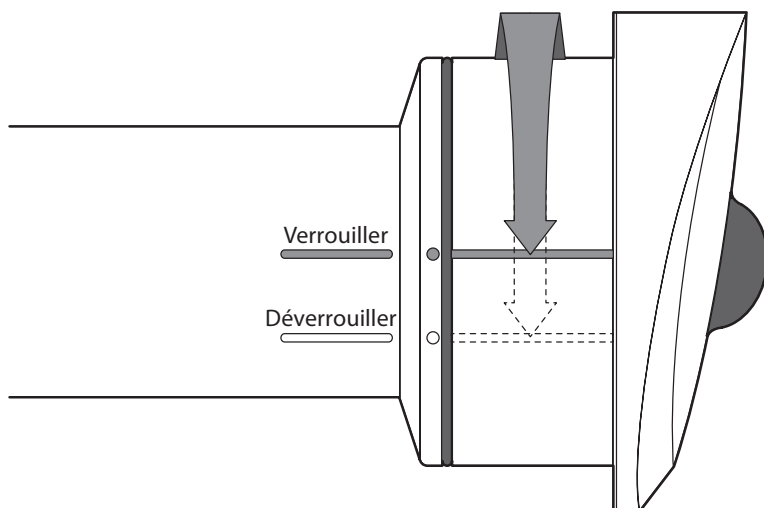


Directeur Service Qualité
Dipl.-Ing. (FH) Andreas Kurtasz
12.09.2014

UTILISATION

Installer les piles

- Le coussin de massage est alimenté par deux piles de type C. Celles-ci ne sont pas fournies.
- Sortez d'abord le module de vibration du coussin. Placez le coussin devant vous avec le module de vibration vers le haut. Poussez le bord du coussin avec le module vers le bas, attrapez le module et sortez-le du coussin.
- Ouvrez l'unité de commande en faisant pivoter les deux parties en sens inverse. La marque de l'interrupteur doit être sur le "Unlock" (Déverrouiller) de l'unité de vibration afin de pouvoir ouvrir l'unité de commande. L'interrupteur doit donc être tourné vers le bas et l'unité de vibration vers le haut.



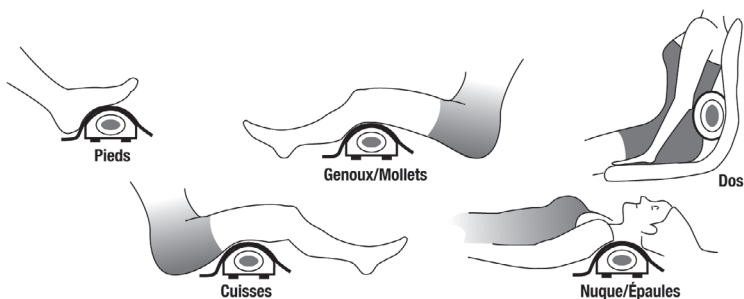
- Placez maintenant deux piles de type C dans l'unité de vibration. Respectez la bonne polarité. Le pôle Plus doit pointer vers l'intérieur du boîtier.
- Refermez l'unité de commande. La marque de l'interrupteur doit maintenant être sur le "Lock" (Verrouiller) de l'unité de vibration. Replacez-la dans le coussin de massage.

Utiliser le coussin de massage

- Placez les trois ventouses fournies dans les ouvertures prévues à cet effet sur la partie inférieure du coussin de massage.
- Placez le coussin de massage sous une zone tendue ou douloureuse de votre corps et commencez le massage sur l'intensité voulue.
- Placez l'interrupteur sur LOW pour une intensité faible. Poussez l'interrupteur sur HI pour une intensité plus élevée. Eteignez la vibration en appuyant une nouvelle fois sur l'interrupteur.

Placez un morceau de textile entre le coussin et votre corps afin d'obtenir un massage de meilleure qualité.

Zones de massage



Kundenservice: 0 7631 / 360 - 350
PEARL.GmbH | PEARL-Straße 1-3 | D-79426 Buggingen
Service commercial : 0033 (0) 3 88 58 02 02
Pearl | 6 rue de la Scheer | F-67600 Sélestat

© REV1 / 12.09.2014 - MS//DG//MD