

Sehr geehrte Kundin, sehr geehrter Kunde,

vielen Dank für den Kauf dieses kabellos vernetzbaren Funk-Rauchwarnmelders.

Bitte lesen Sie diese Bedienungsanleitung aufmerksam durch und beachten Sie die aufgeführten Hinweise und Tipps, damit Sie den Funk-Rauchwarnmelder optimal einsetzen können.

Lieferumfang

- Rauchwarnmelder RWM-450.f
- 3 Batterien Typ AA / Mignon (1,5V)
- 9-Volt-Block-Batterie
- 2 Schrauben
- Bedienungsanleitung

Technische Daten

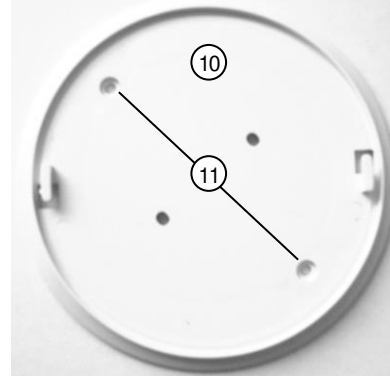
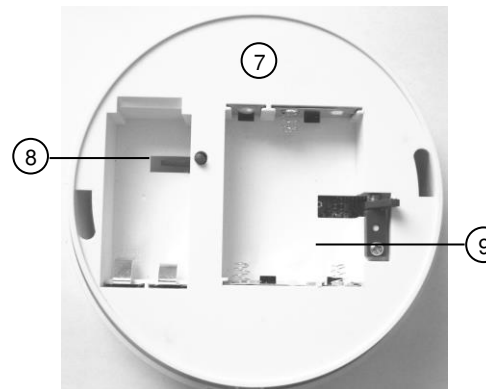
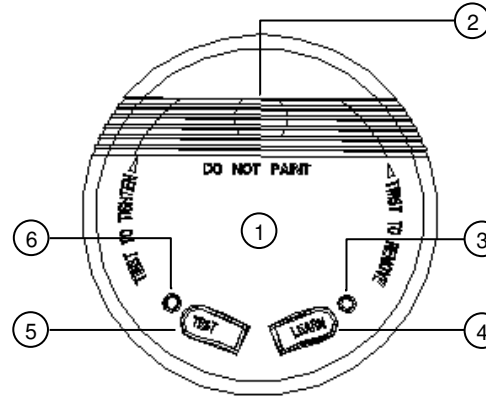
Stromversorgung		9-V-Block-Batterie 3 Batterien Typ AA / Mignon (1,5 V)
Lebensdauer Gerät		8 Jahre
Alarm-Lautstärke		85 dB
Signal-LED	Alarm	rot
	Status & Verbindung	rot / grün
Sendefrequenz		433,05 – 434,79 MHz
Sendeleistung		10 mW
Sendereichweite		bis zu 60 m
Empfängerkategorie		2
Max. Anzahl vernetzbarer Funk-Rauchmelder		12
Betriebstemperatur		-10° bis +40°C
Betriebsluftfeuchtigkeit		<95%
Maße (Ø x H)		12,8 x 4,9 cm
Gewicht		150 g (ohne Batterien)



HINWEIS:

Bei nicht ordnungsgemäßer Funktion des Rauchwarnmelders holen Sie den Rat des Herstellers ein.

Produktdetails



- | | |
|----------------------------|------------------------------------|
| 1 Deckel | 7 Geräte-Basis |
| 2 Ausgang des Alarmsignals | 8 Batteriefach (9-V-Blockbatterie) |
| 3 Status-/Verbindungs-LED | 9 Batteriefach (Typ AA / Mignon) |
| 4 LEARN-Taste | 10 Montageplatte |
| 5 TEST-Taste | 11 Durchgangsbohrung |
| 6 Alarm-LED | |

Batterietypen

Verwenden Sie bitte ausschließlich die in der folgenden Tabelle aufgeführten Batterie-Typen.

9-V-Block-Batterie	1,5-V-Batterie
Pair Deer 9V 6F22	3 x Pair Deer 1,5 V LR6/AA
Pair Deer 9V 6LR61	3 x GP 1,5 V GP15AU
GP 9V 1604S	3 x Mustang 1,5 V LR6/AA
GP 9V 1604A	
Mustang 9V 6F22	

Inbetriebnahme

1. Drehen Sie die Montageplatte gegen den Uhrzeigersinn und entfernen Sie sie von der Geräte-Basis, so dass die Batteriefächer freiliegen.
2. Setzen Sie 3 Batterien des Typs AA (1,5 V) und eine 9-Volt-Block-Batterie in die jeweils dafür vorgesehenen Batteriefächer ein. Beachten Sie dabei die Hinweise zur Polarität am Boden des Batteriefachs.

Wahl des Montageorts



ACHTUNG!

Beachten Sie die Hinweise zum Montageort am Ende dieser Anleitung.

Bringen Sie das Gerät an der Decke zwischen Räumen mit potentiellen Gefahrenquellen (z.B. Küche, Wohnzimmer) und dem Schlafbereich (z.B. Schlafzimmer, Kinderzimmer) an. Installieren Sie den Rauchwarnmelder zudem innerhalb bzw. in effektiver Sendereichweite, um eine drahtlose Alarmierung aller vernetzten Funk-Rauchwarnmelder zu gewährleisten.

Montage

HINWEIS:

Lesen Sie vor der Montage die Anleitung und führen Sie einen Funktionstest durch (siehe **Funktionstest**).


HINWEIS:

Falls Sie über keine Erfahrung mit Montagearbeiten verfügen, lassen Sie die Montage von einem Fachmann vornehmen.

1. Platzieren Sie die Montageplatte dort, wo Sie den Rauchwarnmelder installieren möchten. Markieren Sie die Bohrstellen anhand der vorgegebenen Löcher in der Halterung und mithilfe eines Bleistifts.
2. Bohren Sie an den markierten Punkten mit einem passenden Bohrer Löcher.


ACHTUNG!

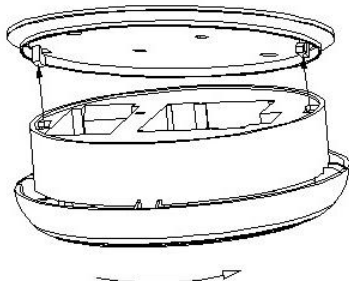
Achten Sie darauf, dass an der gewählten Bohrstelle keine Leitungen oder Rohre verlaufen. Dies kann zu Verletzungen oder Umgebungsschäden führen!

3. Legen Sie die Montageplatte an und schrauben Sie sie fest. Überdrehen Sie die Schrauben nicht.


HINWEIS:

Bitte beachten Sie, dass das mitgelieferte Montagematerial für den gewünschten Anbringungsort möglicherweise nicht geeignet ist. Passendes Montagematerial erhalten Sie im Baumarkt.

4. Setzen Sie die Geräte-Basis passend an und drehen Sie sie im Uhrzeigersinn auf die Montageplatte.
5. Testen Sie die Funktion des Geräts mit der Test-Taste (siehe **Funktionstest**).


Funktionstest

Drücken Sie die TEST-Taste, nachdem Sie die Batterien eingelegt haben. Es ertönt ein Alarm-Signal und die rote Alarm-LED sowie die grüne Status-LED blinken. Wenn Sie diesen Test ausgeführt haben, ist der Rauchwarnmelder funktions- und betriebsbereit.


ACHTUNG:

Führen Sie den Funktionstest mindestens einmal pro Woche aus bzw. nach jedem Batteriewechsel.

Vernetzungsfunktion

Sie können bis zu 12 Funk-Rauchwarnmelder miteinander vernetzen.

1. Wählen Sie einen Rauchwarnmelder als Zentrale aus. Drücken Sie an diesem die LEARN-Taste. Bei jedem Tastendruck wechselt die Farbe der Status-LED zwischen grün und rot. Für das Festlegen des Rauchwarnmelders als Zentrale drücken Sie die LEARN-Taste bis die Status-LED rot leuchtet.
2. Für das Festlegen eines Rauchwarnmelders als Zusatzgerät drücken Sie die LEARN-Taste an diesem Gerät bis die Status-LED grün leuchtet.
3. Drücken Sie die TEST-Taste des zentralen Rauchwarnmelders und halten Sie sie so lange gedrückt, bis die rote Alarm-LED sowie die Status-LED aufleuchten. Beim Zusatzgerät leuchtet daraufhin die Status-LED auf, die Alarm-LED erlischt und ein Alarmsignal ertönt.
4. Drücken Sie die TEST-Taste eines Zusatzgeräts. Alle anderen Zusatzgeräte geben einen Alarmton von sich und die LEDs blinken.
5. Wenn Sie einen Rauchwarnmelder aus der Vernetzung lösen möchten, drücken Sie am betreffenden Gerät die LEARN-Taste bis die Status-LED grün leuchtet. Drücken Sie anschließend die TEST-Taste, um den normalen Betriebsmodus einzustellen. Alarm- und Status-LED leuchten auf.


ACHTUNG:

Bei nicht ordnungsgemäßer Funktion des Rauchwarnmelders, wenden Sie sich bitte an den Hersteller.

Reinigung und Wartung

- Testen Sie das Gerät mindestens einmal pro Woche auf seine Funktionstüchtigkeit sowie nach jedem Batteriewechsel.
- Reinigen Sie das Gerät alle drei Monate, um ihn von Staub und Schmutz zu befreien. Entnehmen Sie hierfür vorher die Batterien. Testen Sie nach der Reinigung und dem Einlegen der Batterien den Verbindungsstatus.
- Wenn der Rauchwarnmelder nicht ordnungsgemäß funktioniert, ersetzen Sie zunächst die Batterie. Sollte das Problem weiterhin bestehen, kontaktieren Sie den Hersteller.
- Ersetzen Sie das Gerät unverzüglich, wenn im 40-Sekunden-Takt sowohl ein kurzer Signalton erklingt als auch die LED-Statusleuchte blinkt. Der Ladestand der Batterie ist niedrig.

Signale und Bedeutungen

Betriebs-Modus	LED	Ton	Bedeutung
Normal	Alarm-LED (rot) leuchtet 1x alle 43 Sekunden	-	Gerät funktioniert ordnungsgemäß
Alarm	Alarm-LED (rot) und Status-LED (rot/grün) blinken.	Signalton	Gerät entdeckt Rauch und sendet Alarmsignal an vernetzte Geräte
Batterie-Warnung	-	Kurzer Signalton alle 43 Sekunden	Niedriger Batteriestand: 9-V-Blockbatterie
		Kurzer Signalton alle 60 Sekunden	Niedriger Batteriestand: Typ AA / Mignon

Problemlösung

Problem	Ursache	Lösung
Test-Taste reagiert nicht	9-V-Blockbatterie ist nicht ordnungsgemäß eingelegt	Achten Sie auf die Polarität und legen Sie die Batterie richtig ein.
Lern-Taste reagiert nicht	Batterien Typ AA / Mignon sind nicht ordnungsgemäß eingelegt	Achten Sie auf die Polarität und legen Sie die Batterien richtig ein.

Sicherheitshinweise

- Diese Bedienungsanleitung dient dazu, Sie mit der Funktionsweise dieses Produktes vertraut zu machen. Bewahren Sie diese Anleitung daher gut auf, damit Sie jederzeit darauf zugreifen können.
- Ein Umbauen oder Verändern des Produktes beeinträchtigt die Produktsicherheit. Achtung Verletzungsgefahr!
- Alle Änderungen und Reparaturen an dem Gerät oder Zubehör dürfen nur durch den Hersteller oder von durch ihn ausdrücklich hierfür autorisierte Personen durchgeführt werden.
- Behandeln Sie das Produkt sorgfältig. Es kann durch Stöße, Schläge oder Fall aus bereits geringer Höhe beschädigt werden.
- Halten Sie das Produkt fern von Feuchtigkeit und extremer Hitze.
- Tauchen Sie das Produkt niemals in Wasser oder andere Flüssigkeiten.
- Hohe oder niedrige Temperaturen (z.B. durch übermäßige Sonneneinstrahlung) sowie hohe Luftfeuchtigkeit können die Lebensdauer der Batterie reduzieren.
- Das Gerät kann nur korrekt arbeiten, wenn es korrekt installiert und instandgehalten ist!
- Fehlalarme werden oftmals durch Staub und Schmutz ausgelöst.
- Reinigen Sie den Rauchwarnmelder alle drei Monate, um ihn von Staub und Schmutz zu befreien.

- Das Gerät entdeckt kein Gas, Hitze oder Flammen!
- Holen Sie bei nicht ordnungsgemäßer Funktion des Geräts den Rat des Herstellers ein.
- Prüfen Sie mindestens einmal wöchentlich die Funktion Ihres Geräts und nach jedem Batteriewechsel.
- Lassen Sie das Gerät von einem qualifizierten Fachmann anbringen. Beachten Sie alle örtlichen und nationalen Elektrik- und Gebäudevorschriften.
- Dieses Gerät ist nicht als Primär-Sicherheit für Gebäude gedacht, die ein komplettes Feuerschutz-System benötigen, z.B. Hotels, Wohnheime, Krankenhäuser, Kindergärten und Wohngemeinschaften. Das Gerät kann allerdings als zusätzlicher Schutz einzelner Räume der Anlage dienen.
- Bringen Sie in jedem Raum und auf jeder Etage ein Gerät an. Es kann vorkommen, dass der Rauch das Gerät nicht erreichen kann, z.B. wenn das Feuer an einem abgelegenen Ort im Haus, auf einer anderen Etage, im Kamin, in der Wand, auf dem Dach oder auf der anderen Seite einer geschlossenen Tür ausbricht. Das Gerät kann erst dann einen Alarm auslösen, wenn der Rauch ihn direkt erreicht.
- Es kann vorkommen, dass nicht alle Mitglieder eines Haushalts den Alarm des Geräts wahrnehmen. Der Alarm ist laut, um auf die potentielle Gefahr aufmerksam zu machen. Folgende Umstände können dazu führen, dass er trotzdem nicht gehört wird: laute Geräusche inner- oder außerhalb des Zimmers, tiefe Schläfer, Alkoholkonsum, Drogenkonsum, Einnahme von Medikamenten, verminderte Hörfähigkeiten. Installieren Sie in den Räumen der betroffenen Personen Rauchwarnmelder, die einen Alarm durch Licht und/oder Vibration signalisieren.
- Es kann vorkommen, dass der Rauch von Feuern auf anderen Etagen das Gerät nicht erreicht und daher auch kein Alarm ausgelöst wird. Unter Umständen bleibt Ihnen, wenn der Rauch das Gerät endlich erreicht hat, nicht mehr genug Zeit zu einer sicheren Flucht.
- Es kann vorkommen, dass der Rauch eines Feuers das Gerät nicht erreicht, bevor es bereits zu Sachschäden, Verletzungen oder Todesfällen gekommen ist. Dazu gehören Feuer, die durch Rauchen im Bett, zündelnde Kinder, Explosionen oder Brandstiftung verursacht wurden.
- Dieses Gerät ist nicht feuerfest und bietet keinen Feuerschutz, der Leben oder Eigentum beschützt.
- Be- oder Übermalen Sie das Gerät nicht.
- Die Lebensdauer des Gerätes beträgt 8 Jahre ab Kaufdatum.
- Machen Sie alle Bewohner mit dem Alarm des Geräts vertraut. Planen Sie zwei Fluchtwege aus jedem Raum. Üben Sie die Flucht.
- Ersetzen Sie bei niedrigem Batteriestand oder einer Funktionsstörung unverzüglich das Gerät.
- Rauchen Sie nicht im Bett.
- Halten Sie Kinder fern von Streichhölzern und Feuerzeugen.
- Bewahren Sie entflammbare Materialien sicher verstaut und nie in der Nähe von offenem Feuer und Funken auf.
- Warten Sie ihre Kleinlöschgeräte (z.B. Feuerlöscher) und lehren Sie alle Mitglieder des Haushalts den richtigen Umgang mit ihnen.
- Planen Sie einen Fluchtweg für den Brandfall und sorgen Sie dafür, dass er allen Mitgliedern Ihres Haushalts bekannt ist. Halten Sie den Fluchtweg frei von Hindernissen.
- Technische Änderungen und Irrtümer vorbehalten!

Hinweise zum Montageort

- Bringen Sie das Gerät nicht an Orten an, an denen die Temperatur unter -10°C fallen oder über 40°C steigen kann.
- Vermeiden Sie Orte, an denen eine Luftfeuchtigkeit von über 95% herrscht, wie z.B. Badezimmer, Duschräume oder Küche.
- Bringen Sie das Gerät nicht in der Nähe von Deko-Objekten, Türen, Beleuchtungskörpern, Fensterleisten oder anderen Objekten an, die den ungehinderten Fluss von Rauch oder Hitze zum Gerät behindern könnten.
- Bringen Sie das Gerät nicht an mit Dunst gefüllten Orten wie z.B. Garagen an. Die Abgase können einen Fehlalarm auslösen.
- Bringen Sie das Gerät nicht in der Nähe von oder über Heizungen oder Wandlüftern oder anderen Geräten an, die den ungehinderten Fluss von Rauch und Hitze zum Gerät behindern können.
- Bringen Sie das Gerät nicht in staubigen oder schmutzigen Räumen wie z.B. Werkstätten an. Die Schmutzpartikel in der Luft können Fehlalarme verursachen.
- Bringen Sie das Gerät an einer Stelle an, die es allen Bewohnern ermöglicht, die Licht- und Tonsignale wahrzunehmen - ohne einschränkende Barrieren oder Blockaden in der Nähe des Rauchwarnmelders.
- Installieren Sie keine Geräte, die die einwandfreie Vernetzung mehrerer Rauchwarnmelder per Funk verhindern bzw. stören.

Wichtige Hinweise zu Batterien und deren Entsorgung

Batterien gehören **nicht** in den Hausmüll. Als Verbraucher sind Sie gesetzlich verpflichtet, gebrauchte Batterien zur fachgerechten Entsorgung zurückzugeben. Sie können Ihre Batterien bei den öffentlichen Sammelstellen in Ihrer Gemeinde abgeben oder überall dort, wo Batterien der gleichen Art verkauft werden.

- Akkus haben eine niedrigere Ausgangsspannung als Batterien. Dies kann in manchen Fällen dazu führen, dass ein Gerät Batterien benötigt und mit Akkus nicht funktioniert.
- Batterien gehören nicht in die Hände von Kindern.
- Batterien, aus denen Flüssigkeit austritt, sind gefährlich. Berühren Sie diese nur mit geeigneten Handschuhen.
- Versuchen Sie nicht, Batterien zu öffnen und werfen Sie Batterien nicht in Feuer.
- Normale Batterien dürfen nicht wieder aufgeladen werden. Achtung Explosionsgefahr!
- Verwenden Sie immer Batterien desselben Typs zusammen und ersetzen Sie immer alle Batterien im Gerät zur selben Zeit!
- Nehmen Sie die Batterien aus dem Gerät, wenn Sie es für längere Zeit nicht benutzen.

Wichtige Hinweise zur Entsorgung

Dieses Elektrogerät gehört **nicht** in den Hausmüll. Für die fachgerechte Entsorgung wenden Sie sich bitte an die öffentlichen Sammelstellen in Ihrer Gemeinde. Einzelheiten zum Standort einer solchen Sammelstelle und über ggf. vorhandene Mengenbeschränkungen pro Tag/Monat/Jahr entnehmen Sie bitte den Informationen der jeweiligen Gemeinde.

Konformitätserklärung


Hiermit erklärt PEARL.GmbH, dass sich das Produkt NC-5143-675 in Übereinstimmung mit der Funkanlagen-Richtlinie 2014/53/EU, der RoHS Richtlinie 2011/65/EU und der Bauprodukte Verordnung Nr. 305/2011/EU befindet.



Qualitätsmanagement
 Dipl. Ing. (FH) Andreas Kurtasz

Die ausführliche Konformitätserklärung finden Sie unter www.pearl.de/support. Geben Sie dort im Suchfeld die Artikelnummer NC-5143-675 ein.

Informationen und Antworten auf häufige Fragen (FAQs) zu vielen unserer Produkte sowie ggfs. aktualisierte Handbücher finden Sie auf der Internetseite:
www.visor-tech.de
 Geben Sie dort im Suchfeld die Artikelnummer oder den Artikelnamen ein.


 2831
 DoP: 2019RWM-450.f

PEARL.GmbH | PEARL-Straße 1–3 | D-79426 Buggingen
 2831-CPR-F4456

EN 14604:2005/AC:2008
 Rauchwarnmelder RWM-450.f
 NC-5143-675

Chère cliente, cher client,

Nous nous remercions d'avoir choisi ce détecteur de fumée. Afin d'utiliser au mieux votre nouveau produit, veuillez lire attentivement ce mode d'emploi et respecter les consignes et astuces suivantes.

Contenu

- Détecteur de fumée RWM-450.f
- 3 piles AA (1,5 V)
- Pile bloc 9 V
- 2 vis
- Mode d'emploi

Caractéristiques techniques

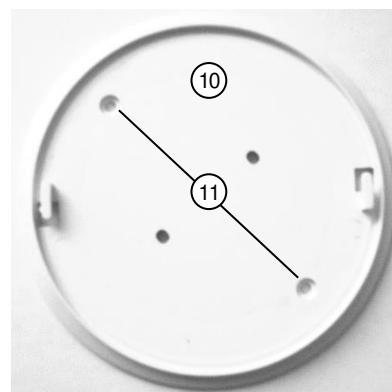
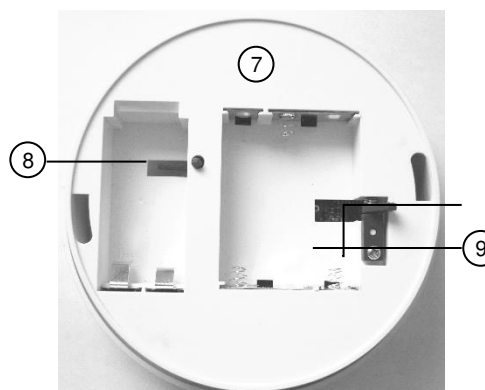
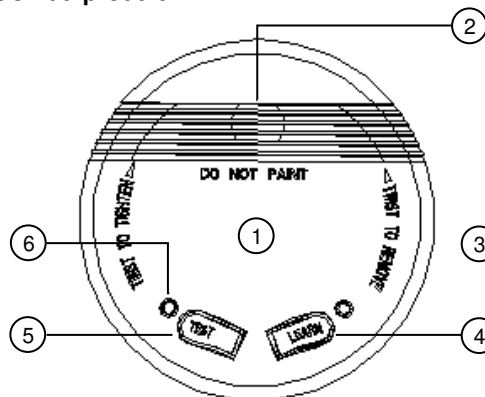
Alimentation		Pile 9 V 3 piles AA (1,5 V)
Durée de vie estimée de l'appareil		Jusqu'à 8 ans
Volume de l'alarme		85 dB
LED de signal	Alarme	Rouge
	Statut & connexion	Rouge / vert
Fréquence d'émission		433,05 – 434,79 MHz
Puissance d'émission		10 mW
Portée		Jusqu'à 60 m
Catégorie de récepteur		2
Nombre max. de détecteurs de fumée connecté		12
Température de fonctionnement		-10° – 40 °C
Humidité de l'air pour le fonctionnement		< 95 %
Dimensions (Ø x H)		12,8 x 4,9 cm
Poids		150 g (sans piles)



NOTE :

Si le détecteur de fumée de fonctionne pas correctement, demandez conseil au fabricant.

Description du produit



- | | |
|-----------------------------|----------------------|
| 1 Couvercle | 7 Base de l'appareil |
| 2 Sortie du signal | 8 Compartiment 9 V |
| 3 LED de statut / connexion | 9 Compartiment AA |
| 4 Touche LEARN | 10 Plaque de montage |
| 5 Touche TEST | 11 Trous de passage |
| 6 LED Alarme | |

Types de pile compatibles

Ce tableau répertorie les piles que vous pouvez utiliser avec le détecteur. N'en utilisez aucunes autres.

Piles bloc 9 V	Piles 1,5 V
Pair Deer 9 V 6F22	3 x Pair Deer 1,5 V LR6/AA
Pair Deer 9 V 6LR61	3 x GP 1,5 V GP15AU
GP 9 V 1604S	3 x Mustang 1,5 V LR6/AA
GP 9 V 1604A	
Mustang 9 V 6F22	

Mise en marche

1. Tournez la plaque de montage dans le sens antihoraire et détachez-la de la base, de façon à ce que les compartiments à piles soient exposés.
2. Insérez 3 piles AA (1,5 V) et une pile de 9 V dans les compartiments à piles appropriés. Respectez les consignes de polarité inscrites au fond du compartiment.

Choix du lieu de montage



ATTENTION !

Conformez-vous aux instructions concernant l'emplacement de montage.

Installez l'appareil au plafond, à proximité des pièces potentiellement à risques (cuisine, salon, etc.) et des chambres à coucher.

Installez également le détecteur de fumée dans la zone de transmission effective, afin d'assurer la transmission sans du signal.

Montage



NOTE :

*Avant d'installer l'appareil, lisez le présent mode d'emploi. Testez le bon fonctionnement de l'appareil (cf. **Test de fonctionnement**).*



NOTE :

Si vous n'avez aucune expérience dans les travaux de montage, faites effectuer le montage par un spécialiste.

1. Installez la plaque de montage à l'endroit où le détecteur doit être installé. Marquez l'emplacement des trous à percer en vous aidant des trous du support et d'un crayon.
2. Percez des trous aux endroits marqués.



ATTENTION !

Assurez-vous qu'aucun câble ou conduit ne passe à l'endroit où vous avez choisi de percer. Cela pourrait causer des blessures physiques et / ou des dommages matériels.

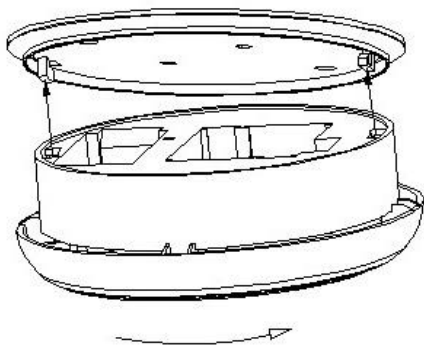
3. Apposez la plaque de montage et vissez-la fermement. Ne serrez pas trop les vis.



NOTE :

Veillez noter que le matériel fourni pour le montage mural peut ne pas correspondre au matériau de l'endroit où vous souhaitez fixer le support. Vous trouverez un matériel de fixation approprié dans une quincaillerie ou un magasin d'outillage, par exemple.

4. Placez la base de l'appareil dans la position appropriée et vissez-la dans le sens horaire sur la plaque de montage.
5. Testez le bon fonctionnement de l'appareil avec la touche Test (cf. **Test de fonctionnement**).



Test de fonctionnement

Appuyez sur le bouton TEST après avoir inséré les piles. Un signal d'alarme retentit, la LED d'alarme rouge et la LED de statut verte clignotent. Une fois ce test effectué, le détecteur de fumée est fonctionnel et prêt à l'emploi.



ATTENTION !

Effectuez le test de fonctionnement au moins une fois par semaine ou après chaque changement de pile.

Connexion radio

Vous pouvez connecter jusqu'à 12 détecteurs radio.

1. Définissez l'un des détecteurs comme unité centrale. Appuyez sur la touche LEARN de celui-ci. À chaque pression sur la touche, la LED de statut passe du vert ou rouge. Pour régler le détecteur de fumée comme unité centrale, appuyez sur la touche LEARN jusqu'à ce que la LED de statut brille en rouge.
2. Pour régler un détecteur de fumée comme dispositif secondaire, appuyez sur la touche LEARN du détecteur jusqu'à ce que la LED de statut brille en vert.
3. Maintenez la touche TEST du détecteur de fumée central enfoncée jusqu'à ce que la LED d'alarme et la LED de statut s'allument en rouge. La LED de statut du dispositif secondaire s'allume, la LED d'alarme s'éteint et un signal d'alarme retentit.
4. Appuyez sur la touche TEST du dispositif secondaire. Tous les appareils secondaires émettent un signal sonore et les LED brillent.
5. Pour déconnecter un détecteur de fumée du réseau, appuyez sur la touche LEARN de l'appareil concerné. La LED de statut devient verte. Appuyez ensuite sur la touche TEST pour régler le mode de fonctionnement normal. Les LED d'alarme et de statut s'allument.



ATTENTION !

Si le détecteur de fumée ne fonctionne pas correctement, veuillez contacter le fabricant.

Nettoyage et entretien

- Testez le bon fonctionnement de l'appareil au moins une fois par semaine et après chaque changement de pile.
- Nettoyez l'appareil tous les trois mois pour enlever la poussière et la saleté. Retirez d'abord les piles. Vérifiez l'état de la connexion après chaque nettoyage ou changement de piles.
- Si le détecteur de fumée ne fonctionne pas correctement, remplacez d'abord les piles. Si le problème persiste, contactez le fabricant.
- Remplacez immédiatement l'appareil si un signal sonore retentit toutes les 40 secondes et si la LED de statut clignote. L'état des piles est faible.

Signification des signaux

Mode de fonctionnement	LED	Son	Signification
Normal	La LED Alarme (rouge) brille 1x toutes les 43 s	-	L'appareil ne fonctionne pas correctement.
Alarme	La LED Alarme (rouge) et la LED de statut (rouge/vert) clignotent	Signal sonore	L'appareil détecte la fumée et envoie un signal d'alarme aux appareils en réseau
Avertissement pile	-	Signal sonore toutes les 43 s	Pile bloc 9 V faible
		Signal sonore toutes les 60 s	Piles AA faibles

Dépannage

Problème	Cause(s) probable(s)	Solution
La touche Test ne réagit pas	La pile 9 V n'est pas insérée correctement	Veillez à respecter la polarité et insérez la pile comme il convient.
La touche Learn ne réagit pas	Les piles AA ne sont pas insérées comme il convient.	Insérez correctement les piles.

Consignes de sécurité

- Ce mode d'emploi vous permet de vous familiariser avec le fonctionnement du produit. Conservez précieusement ce mode d'emploi afin de pouvoir le consulter en cas de besoin.
- Pour connaître les conditions de garantie, veuillez contacter votre revendeur. Veuillez également tenir compte des conditions générales de vente !
- Veillez à utiliser le produit uniquement comme indiqué dans la notice. Une mauvaise utilisation peut endommager le produit ou son environnement.
- Le démontage ou la modification du produit affecte sa sécurité. Attention : risque de blessures !
- Toute modification ou réparation de l'appareil ou de ses accessoires doit être effectuée exclusivement par le fabricant ou par un spécialiste dûment autorisé.
- Manipulez le produit avec précaution. Un coup, un choc, ou une chute, même de faible hauteur, peut l'endommager.
- N'exposez pas le produit à l'humidité ni à une chaleur extrême.
- Ne plongez jamais le produit dans l'eau ni dans aucun autre liquide.
- Conservez le produit hors de la portée et de la vue des enfants.
- Cet appareil n'est pas conçu pour être utilisé par des personnes (y compris les enfants) dont les capacités physiques, sensorielles ou mentales sont réduites, ou des personnes dénuées d'expérience ou de connaissance, sauf si elles ont pu bénéficier, par l'intermédiaire d'une personne responsable de leur sécurité, d'une surveillance ou d'instructions préalables concernant l'utilisation de l'appareil.

- Si le câble d'alimentation est endommagé, il doit être remplacé par le fabricant, son service après-vente ou des personnes de qualification similaire afin d'éviter tout danger. N'utilisez pas l'appareil tant que la réparation n'a pas été effectuée.
- Des températures trop élevées ou trop basses et une humidité élevée peuvent réduire la durée de vie de la pile.
- L'appareil ne peut fonctionner correctement que s'il est installé et entretenu comme il convient.
- Les alarmes peuvent être déclenchées par la saleté et la poussière.
- Nettoyez l'appareil tous les trois mois pour enlever la poussière et la saleté.
- L'appareil n'est pas conçu pour détecter le gaz, la chaleur ou le feu !
- Si le détecteur de fumée ne fonctionne pas correctement, demandez conseil au fabricant.
- Vérifiez le bon fonctionnement de l'appareil une fois par semaine et après chaque changement de piles.
- Faites réparer l'appareil par un spécialiste si un problème survient. Respectez la réglementation en vigueur concernant la construction et l'électricité.
- Cet appareil ne convient pas pour protéger les bâtiments nécessitant un système complet de protection contre l'incendie, comme les hôtels, les auberges, les hôpitaux, les jardins d'enfants et les communautés résidentielles. Toutefois, l'appareil peut servir de protection supplémentaire pour des pièces individuelles du système.
- Installez un appareil dans chaque pièce et à chaque étage. Il peut arriver que la fumée n'atteigne pas l'appareil, par exemple si le feu se déclare dans un endroit isolé de la maison, à un autre étage, dans le foyer, dans le mur, sur le toit ou de l'autre côté d'une porte fermée. L'appareil ne peut déclencher une alarme que si la fumée l'atteint directement.
- Il peut arriver que tous les membres d'une famille n'entendent pas l'alarme de l'appareil. L'alarme est juste assez forte pour prévenir des dangers potentiels. Dans certaines conditions, le bruit de l'alarme peut être couvert ou atténué : bruits forts à l'intérieur ou à l'extérieur de la pièce, sommeil profond, consommation d'alcool, consommation de drogues, prise de médicaments, capacité auditive réduite. Pour ces personnes, privilégiez les détecteurs équipés de signaux visuels et/ou de vibrations.
- Il peut arriver que la fumée d'incendies situés à d'autres étages n'atteigne pas l'appareil et qu'aucune alarme ne soit déclenchée. Lorsque la fumée atteint finalement l'appareil, il peut arriver que vous n'ayez pas assez de temps pour fuir.
- La fumée d'un incendie peut ne pas atteindre l'appareil avant que des dommages matériels, des blessures ou la mort ne se soient produits. Les incendies peuvent avoir pour cause les cigarettes mal éteintes, les explosions ou les incendies criminels.
- Cet appareil n'est pas à l'épreuve du feu et ne vous protégera pas du feu. Il ne pourra pas empêcher les dégâts matériels ou corporels.
- Ne peignez pas l'appareil.
- L'appareil a une durée de vie théorique de 8 ans.
- Familiarisez votre entourage avec l'appareil. Prévoyez deux issues de secours pour chaque pièce. Procédez à des exercices d'évacuation.
- Remplacez immédiatement l'appareil si le niveau de la pile est faible ou si un dysfonctionnement survient.
- Ne fumez pas au lit.
- Maintenez les allumettes et briquet hors de portée des enfants.
- Gardez les matériaux inflammables rangés en lieu sûr et jamais près d'un feu ouvert ou d'étincelles.
- Entretenez vos petits extincteurs et apprenez à tous les membres de la famille à les utiliser correctement.
- Prévoyez un itinéraire d'évacuation en cas d'incendie et assurez-vous que tous les membres de votre famille le connaissent. Ne laissez pas d'obstacles dans les sorties de secours.
- Aucune garantie ne pourra être appliquée en cas de mauvaise utilisation.
- Le fabricant décline toute responsabilité en cas de dégâts matériels ou dommages (physiques ou moraux) dus à une mauvaise utilisation et/ou au non-respect des consignes de sécurité.
- Sous réserve de modification et d'erreur !

Consignes sur le lieu de montage

- N'installez pas l'appareil dans des endroits où la température peut descendre en dessous de -10 °C ou dépasser 40 °C.
- Évitez les endroits où l'humidité dépasse 95 % : salles de bains, douches, cuisines, etc.
- Ne placez pas l'appareil à proximité d'objets décoratifs, de portes, de lumières, de fenêtre ou d'autres objets pouvant empêcher la fumée ou la chaleur d'atteindre l'appareil.
- N'installez pas l'appareil dans des endroits remplis de fumées, tels que les garages. Les gaz d'échappement peuvent déclencher une fausse alarme.
- N'installez pas l'appareil à proximité ou au-dessus d'appareils de chauffage, de ventilateurs muraux ou autres dispositifs susceptibles d'empêcher la fumée ou la chaleur d'atteindre l'appareil.
- N'installez pas l'appareil dans des pièces poussiéreuses ou sales, telles que des ateliers. Les particules de poussières peuvent déclencher une fausse alarme.
- Installez l'appareil dans un endroit permettant à tous les résidents de percevoir les signaux lumineux et sonores, et loin des barrières ou blocages.
- N'installez pas d'appareils susceptibles d'empêcher ou d'interférer avec le bon fonctionnement en réseau de plusieurs détecteurs.

Consignes importantes sur les piles et leur recyclage

Les piles ne doivent **PAS** être jetées dans la poubelle ordinaire. Chaque consommateur est aujourd'hui obligé de jeter les piles usées dans les poubelles spécialement prévues à cet effet. Vous pouvez déposer vos piles dans les lieux de collecte des déchets municipaux et dans les lieux où elles sont vendues.

- Les accumulateurs délivrent parfois une tension plus faible que les piles alcalines. Dans la mesure du possible, utilisez l'appareil avec des piles alcalines plutôt que des accumulateurs.
- Maintenez les piles hors de portée des enfants.
- Les piles dont s'échappe du liquide sont dangereuses. Ne les manipulez pas sans gants adaptés.
- N'ouvrez pas les piles, ne les jetez pas au feu.
- Les piles normales ne sont pas rechargeables. Attention : risque d'explosion !
- N'utilisez que des piles du même type ensemble et remplacez-les toutes en même temps !
- Retirez les piles de l'appareil si vous ne comptez pas l'utiliser pendant un long moment.

Consignes importantes pour le traitement des déchets

Cet appareil électronique ne doit **PAS** être jeté dans la poubelle de déchets ménagers. Pour l'enlèvement approprié des déchets, veuillez vous adresser aux points de ramassage publics de votre municipalité.

Les détails concernant l'emplacement d'un tel point de ramassage et des éventuelles restrictions de quantité existantes par jour/mois/année, ainsi que sur des frais éventuels de collecte, sont disponibles dans votre municipalité.


Déclaration de conformité

La société PEARL.GmbH déclare ce produit NC-5143 conforme aux directives actuelles suivantes du Parlement Européen : 2011/65/UE, relative à la limitation de l'utilisation de certaines substances dangereuses dans les équipements électriques et électroniques, 2014/53/UE, concernant la mise à disposition sur le marché d'équipements radioélectriques, et le règlement (UE) n°305/2011 du Parlement européen établissant des conditions harmonisées de commercialisation pour les produits de construction.

Kurtasz, A.

Service Qualité
Dipl. Ing. (FH) Andreas Kurtasz

La déclaration de conformité complète du produit est disponible en téléchargement à l'adresse <https://www.pearl.fr/support/notices> ou sur simple demande par courriel à qualite@pearl.fr.

 2831 DoP: 2019RWM-450.f
PEARL.GmbH PEARL-Straße 1-3 D-79426 Buggingen 2831-CPR-F4456
EN 14604:2005/AC:2008 Détecteur de fumée RWM-450.f NC-5143-675