

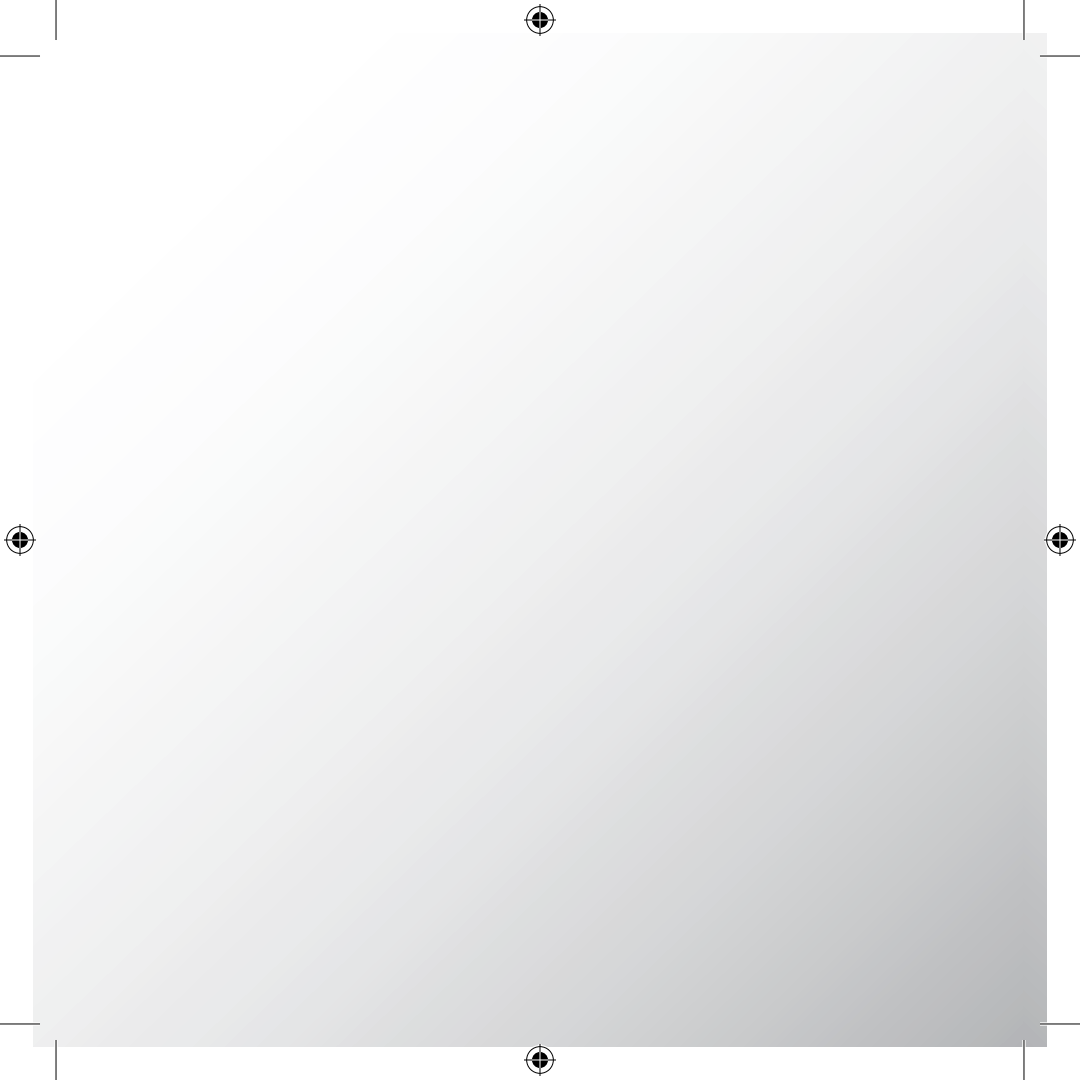
 VisorTech®

NC-5143



VERNETZBARER RAUCHMELDER

DÉTECTEUR DE FUMÉE SANS FIL EN RÉSEAU



VERNETZBARER RAUCHMELDER

DÉTECTEUR DE FUMÉE SANS FIL EN RÉSEAU



INHALTSVERZEICHNIS

Wichtige Informationen zu Beginn	6
Sicherheitshinweise & Gewährleistung.....	6
Wichtige Hinweise zu Batterien und deren Entsorgung.....	7
Wichtige Hinweise zur Entsorgung.....	8
Konformitätserklärung.....	8
Ihr neuer Rauchmelder	9
Sehr geehrte Kunden,.....	9
Lieferumfang.....	9
Technische Daten.....	9
Aufbau	10
Funktionstest	12
Lernfunktion	13





SOMMAIRE

Consignes préalables	16
Consignes de sécurité	16
Conseils importants concernant le recyclage.....	16
Conseils importants sur les piles et leur recyclage.....	17
Déclaration de conformité	18
Votre nouveau détecteur de fumée	19
Chère cliente, Cher client,.....	19
Contenu	19
Caractéristiques techniques	19
Montage	20
Test de fonctionnement / Fonction d'apprentissage	22
Test de fonctionnement.....	22
Fonction d'apprentissage.....	22



WICHTIGE INFORMATIONEN ZU BEGINN

Sicherheitshinweise & Gewährleistung

- Diese Bedienungsanleitung dient dazu, Sie mit der Funktionsweise dieses Produktes vertraut zu machen. Bewahren Sie diese Anleitung daher stets gut auf, damit Sie jederzeit darauf zugreifen können.
- Sie erhalten bei Kauf dieses Produktes zwei Jahre Gewährleistung auf Defekt bei sachgemäßem Gebrauch. Bitte beachten Sie auch die allgemeinen Geschäftsbedingungen!
- Bitte verwenden Sie das Produkt nur in seiner bestimmungsgemäßen Art und Weise. Eine anderweitige Verwendung führt eventuell zu Beschädigungen am Produkt oder in der Umgebung des Produktes.
- Ein Umbauen oder Verändern des Produktes beeinträchtigt die Produktsicherheit. Achtung Verletzungsgefahr!
- Öffnen Sie das Produkt niemals eigenmächtig und führen Sie Reparaturen nie selber aus!
- Behandeln Sie das Produkt sorgfältig. Es kann durch Stöße, Schläge oder Fall aus bereits geringer Höhe beschädigt werden.
- Halten Sie das Produkt fern von Feuchtigkeit und extremer Hitze.
- Tauchen Sie das Produkt niemals in Wasser oder andere Flüssigkeiten.



ACHTUNG:

*Es wird keine Haftung für Folgeschäden übernommen.
Technische Änderungen und Irrtümer vorbehalten!*

Wichtige Hinweise zu Batterien und deren Entsorgung

Batterien gehören NICHT in den Hausmüll. Als Verbraucher sind Sie gesetzlich verpflichtet, gebrauchte Batterien zur fachgerechten Entsorgung zurückzugeben.

Sie können Ihre Batterien bei den öffentlichen Sammelstellen in Ihrer Gemeinde abgeben oder überall dort, wo Batterien der gleichen Art verkauft werden.

- Normale Batterien dürfen nicht wieder aufgeladen werden. Achtung Explosionsgefahr!
- Verwenden Sie immer Batterien desselben Typs zusammen und ersetzen Sie immer alle Batterien im Gerät zur selben Zeit!
- Verwenden Sie niemals gleichzeitig Akkus und Batterien in einem Gerät. Das kann zur Überhitzung der Batterien und zu Fehlfunktionen am Gerät führen.
- Achten Sie unbedingt auf die richtige Polarität der Akkus oder Batterien. Falsch eingesetzte Akkus oder Batterien können zur Zerstörung des Gerätes führen - Brandgefahr.
- Versuchen Sie nicht, Batterien oder Akkus zu öffnen und werfen Sie Batterien nicht in Feuer.
- Batterien, aus denen Flüssigkeit austritt, sind gefährlich. Berühren Sie diese nur mit geeigneten Handschuhen.
- Batterien gehören nicht in die Hände von Kindern.
- Nehmen Sie die Batterien aus dem Gerät, wenn Sie es für längere Zeit nicht benutzen.

Wichtige Hinweise zur Entsorgung

Dieses Elektrogerät gehört NICHT in den Hausmüll. Für die fachgerechte Entsorgung wenden Sie sich bitte an die öffentlichen Sammelstellen in Ihrer Gemeinde.

Einzelheiten zum Standort einer solchen Sammelstelle und über ggf. vorhandene Mengenbeschränkungen pro Tag/ Monat/ Jahr sowie über etwaig anfallende Kosten bei Abholung entnehmen Sie bitte den Informationen der jeweiligen Gemeinde.

Konformitätserklärung

Hiermit erklärt Pearl Agency, dass sich dieses Produkt NC-5143/ KD-101LA in Übereinstimmung mit den grundlegenden Anforderungen der Richtlinie 1999/5/EG befindet.

Pearl Agency
Pearl-Str. 1-3
79426 Buggingen
Deutschland
03.04.2009

Kutschera, A.

Die ausführliche Konformitätserklärung finden Sie unter www.pearl.de.



IHR NEUER RAUCHMELDER

Sehr geehrte Kunden,

vielen Dank für den Kauf des vernetzbaren Rauchmelders von VisorTech. Mit diesem Rauchmelder können Sie den Brandschutz verbessern und ein optimales Netz von Warnsensoren aufbauen.

Bitte lesen Sie diese Bedienungsanleitung und befolgen Sie die aufgeführten Hinweise und Tipps, damit Sie Ihren neuen Rauchmelder optimal einsetzen können.

Lieferumfang

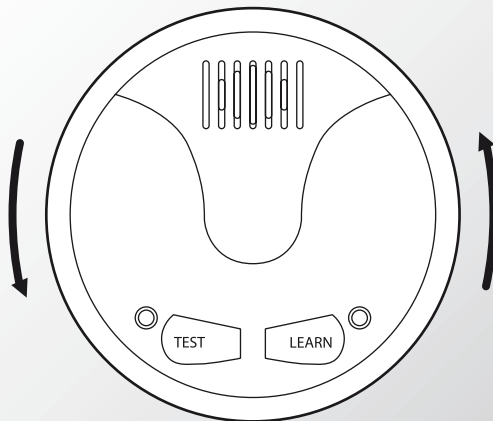
1. Rauchmelder
2. 2 Befestigungsschrauben
3. 3 Batterien des Typs AA (1,5 V)
4. 9 Volt Block Batterie
5. Bedienungsanleitung

Technische Daten

Alarm-Lautstärke:	85 dB
Sendefrequenz:	433,92 MHz
Sendereichweite:	Bis zu 60 m
Gewicht:	ca. 150 g (ohne Batterien)
Höhe:	ca. 5,5 cm
Durchmesser:	ca. 12,5 cm
Erlaubte Umgebungstemperatur:	-10° bis 40° C

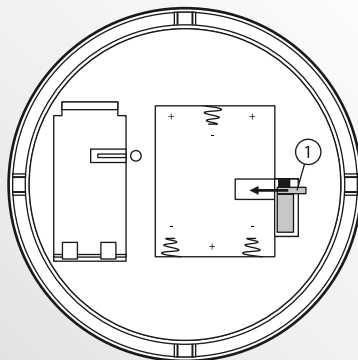
INBETRIEBNAHME

1. Drehen Sie den Batteriefachdeckel des Rauchmelders zur Seite, um diesen abzunehmen.



2. Befestigen Sie den Batteriefachdeckel mithilfe der Befestigungsschrauben am gewünschten Ort an der Wand oder Decke.

3. Setzen Sie 3 Batterien des Typs AA (1,5 V) und eine 9 Volt Block-Batterie in die Batteriefächer ein. Beachten Sie dabei unbedingt die Hinweise zur Polarität am Boden der Batteriefächer.

**HINWEIS:**

Um den Brandschutz zu verbessern, kann der Rauchmelder nur wieder verschlossen werden wenn die Batterien in diesen eingelegt wurden. Legen Sie die Batterien so ein, dass der Sicherheitshebel ① durch diese nach innen gedrückt wird.

4. Setzen Sie den Rauchmelder auf den Batteriefachdeckel und drehen Sie diesen, bis er wieder fest sitzt.

FUNKTIONSTEST

Drücken Sie für etwa 5 Sekunden auf die [TEST]-Taste nachdem die Batterien eingelegt wurden. Nun blinken die rote Alarm-LED und die grüne LEARN- LED für 40 Sekunden auf. Dann ertönt ein Alarm-Ton. Wenn Diese Funktion ausgeführt wurde, ist der Rauchmelder funktions- und betriebsbereit.



ACHTUNG:

Führen Sie den Funktionstest mindestens einmal pro Woche aus, um die Funktionsbereitschaft der Rauchmelder zu überprüfen.

Funktionsweise

Rauchmelder dienen der Sicherheit innerhalb von Gebäuden, indem Sie bei starker Rauchentwicklung Alarm auslösen und Sie so auffordern die Gefahr zu beseitigen oder das Gebäude zu verlassen. Für diese Funktion wird normalerweise eine optische/photokinetische Erkennung oder eine Ionisationserkennung verwendet. Bei Ihrem neuen Rauchmelder handelt es sich um die erste der beiden genannten Sorten. Dieses Modell verwendet das so genannte „Streulichtverfahren“. Im inneren des Rauchmelders wird in einer Sensorkammer ein gebündelter Lichtstrahl gesandt. Klare Luft reflektiert kein Licht und so trifft der Strahl immer auf dieselbe Stelle auf. Wenn sich Rauchpartikel in der Luft befinden, brechen diese den Lichtstrahl und er trifft auf eine andere Stelle auf. Hierdurch wird der Alarm ausgelöst.

LERNFUNKTION

Sie können beliebig viele der Rauchmelder miteinander vernetzen.

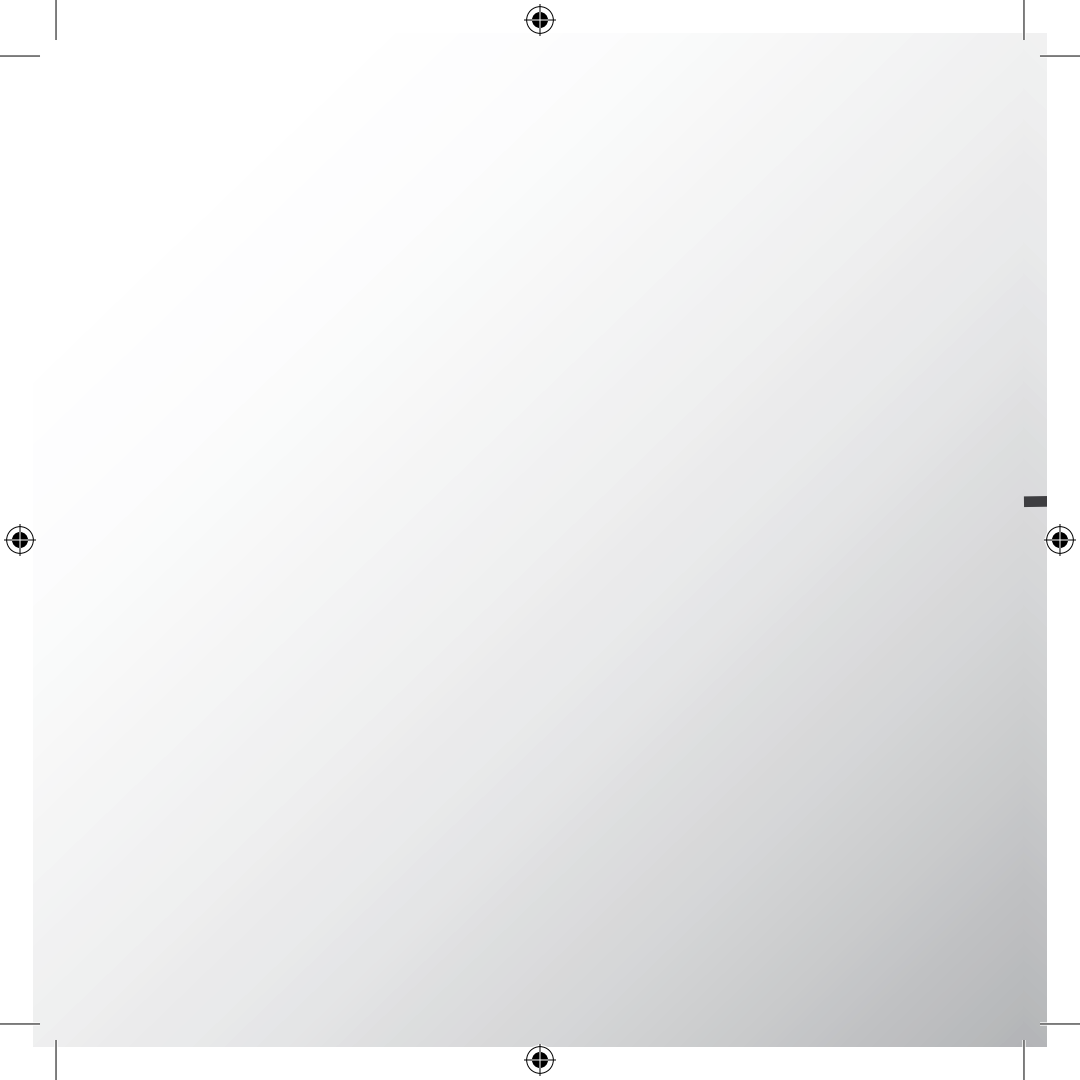
Suchen Sie einen Rauchmelder als Zentrale aus. Drücken Sie die [LEARN]-Taste bis die LEARN-LED grün leuchtet.

Drücken Sie die [LEARN]-Taste beim anderen Rauchmelder den Sie verbinden wollen, bis die LEARN-LED rot leuchtet.

Drücken Sie die [TEST]-Taste des zentralen Rauchmelders für etwa 5 Sekunden, bis die rote Alarm-LED aufleuchtet und beide Melder einen Alarmton von sich geben.

Drücken Sie die [TEST]-Taste des anderen Rauchmelders für etwa 5 Sekunden, bis die rote Alarm-LED aufleuchtet und beide Melder einen Alarmton von sich geben.

Wiederholen Sie den Vorgang mit dem zentralen Rauchmelder und allen anderen Rauchmeldern die Sie verbinden wollen.



 VisorTech®

NC-5143



DÉTECTEUR DE FUMÉE SANS FIL EN RÉSEAU

CONSIGNES PRÉALABLES

Consignes de sécurité

- Ce mode d'emploi vous permet de vous servir correctement du produit. Gardez-le précieusement afin de pouvoir le consulter à tout moment.
- Ne démontez pas l'appareil, sous peine de perdre toute garantie.
- N'essayez pas de réparer l'appareil vous-même. Ne le modifiez pas. Risque de blessure!
- Faites attention lorsque vous manipulez votre produit. Une chute ou un coup peuvent l'abîmer.
- Ne l'exposez pas à l'humidité ni à la chaleur. Ne pas recouvrir. Ne le plongez pas dans l'eau.
- Maintenez hors de portée des enfants. Ce produit n'est pas un jouet.



ATTENTION:

N'utilisez l'appareil que comme indiqué dans la notice. Aucune garantie ne pourra être appliquée en cas de mauvaise utilisation.

Le fabricant n'est pas responsable des conséquences inhérentes à un dommage.

Le fabricant se réserve le droit de modifier les caractéristiques techniques sans notification préalable pouvant ainsi entraîner des divergences dans ce manuel.

Conseils importants concernant le recyclage

Cet appareil électronique ne doit PAS être jeté dans la poubelle de déchets ménagers. Pour l'enlèvement approprié des déchets, veuillez vous adresser aux points de ramassage publics de votre municipalité. Les détails concernant l'emplacement d'un tel point de ramassage et des éventuelles restrictions de quantité existantes par jour/mois/année ainsi que sur des frais éventuels de collecte sont disponibles dans votre municipalité.

Conseils importants sur les piles et leur recyclage

Les piles ne doivent PAS être jetées dans la poubelle classique. Chaque consommateur est aujourd'hui obligé de jeter les piles utilisées dans les poubelles spécialement prévues à cet effet.

- Vous pouvez laisser vos piles dans les déchetteries municipales et dans les lieux où elles sont vendues.
- Autant que faire se peut, utilisez l'appareil avec des piles alcalines plutôt que des accus qui délivrent parfois une tension trop faible.
- Pour les appareils avec fonction de rechargement des accus, utiliser uniquement des accus (pile rechargeable). Vérifiez que l'appareil contienne bien des accus et non des piles classiques avant chargement.
- Les piles normales ne doivent pas être rechargées. Risque d'explosion!
- N'utilisez que des piles du même type ensemble et remplacez-les toutes en même temps!
- Ne pas utiliser des accus et des piles en même temps. Risque de surchauffe.
- Respectez la polarité des accus et des piles. Un mauvais sens d'insertion peut mettre l'appareil en panne.
- Ne pas ouvrir les piles, ne pas les jeter au feu.
- Les piles dont s'échappe du liquide sont dangereuses. Ne les manipulez pas sans gants adaptés.
- Maintenez les piles hors de portée des enfants.
- Sortez les piles de l'appareil, si vous ne comptez pas l'utiliser pendant un long moment.

Déclaration de conformité

La société Pearl Agency déclare ce produit NC-5143/ KD-101LA conforme à la directive 1999/5/EG du Parlement Européen concernant les équipements hertziens et les équipements terminaux de télécommunication.

Pearl Agency
Pearl-Str. 1-3
79426 Buggingen
Allemagne
03.04.2009

Müller, H.

Le formulaire de conformité détaillé est disponible sur www.pearl.de.



VOTRE NOUVEAU DÉTECTEUR DE FUMÉE

Chère cliente, Cher client,

Nous vous remercions pour l'achat de ce détecteur de fumée sans fil en réseau de VisorTech. Avec ce détecteur de fumée vous êtes mieux protégé contre les incendies grâce aux détecteurs de fumée reliés sans fil dans toute la maison.

Afin d'utiliser au mieux votre nouveau produit, veuillez lire attentivement ce mode d'emploi et respecter les consignes et astuces suivantes.

Contenu

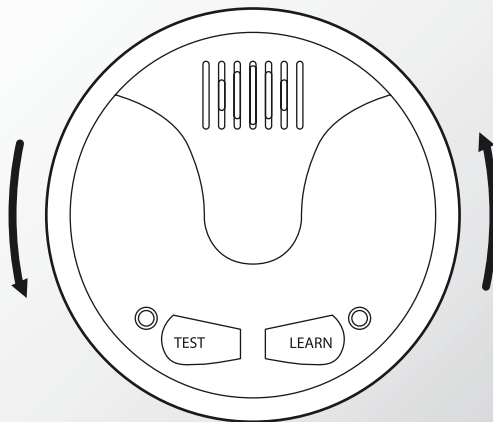
- Détecteur de fumée
- 2 vis de fixation
- 3 piles type AA (1,5 V)
- Bloc pile 9 Volt
- Mode d'emploi

Caractéristiques techniques

Alarme sonore:	85dB
Fréquence émission radio:	433,92 MHz
Portée:	Jusqu'à 60 m
Poids:	env. 150 g (sans piles)
Hauteur:	env. 5,5 cm
Diamètre:	env. 12,5 cm
Température de fonctionnement:	-10° à 40° C

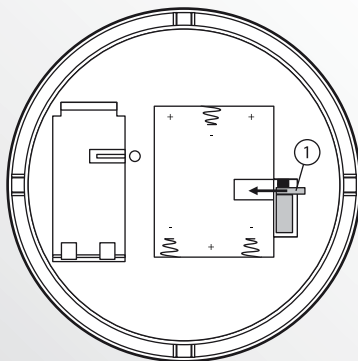
MONTAGE

1. Tournez le couvercle du logement pile du détecteur vers le côté pour le retirer.



2. Fixez le couvercle du logement pile à l'endroit voulu sur le mur ou le plafond à l'aide des deux vis fournies.

3. Placez 3 piles de type AA (1,5 V) et un bloc pile 9 Volt dans les logements. Respectez les consignes de polarité inscrites dans le socle du logement.



NOTE:

Pour améliorer la protection contre les incendies, le détecteur de fumée peut uniquement être fermé quand les piles ont été installées. Insérez les piles de sorte à pousser le levier de sécurité ① vers l'intérieur.

4. Placez le détecteur sur le logement pile et faites-le tourner jusqu'à ce qu'il soit fixé.

TEST DE FONCTIONNEMENT

Maintenez la touche [TEST] enfoncée environ 5 secondes une fois que vous avez installé les piles. La LED rouge ALARM et la LED verte LEARN clignotent toutes les 40 secondes. Vous entendez ensuite un signal sonore. Si tel est le cas, le détecteur de fumée est fonctionnel et prêt à l'emploi.



ATTENTION:

Effectuez un test de fonctionnement au moins une fois par semaine afin de vous assurer du bon fonctionnement du détecteur.

Les détecteurs de fumée permettent d'assurer la sécurité à l'intérieur des bâtiments en déclenchant une alarme si de la fumée est détectée. Vous pouvez ainsi réagir en neutralisant le début d'incendie ou en fuyant. Les détecteurs de fumée les plus courants sont les détecteurs optiques et les détecteurs ioniques. Votre nouveau détecteur est de type optique. Il utilise la technique de „Diffusion de lumière“. Une source lumineuse éclaire une chambre de détection obscure. Cette chambre contient aussi une cellule photoélectrique qui transforme la lumière en un faible courant électrique. Lorsque les particules de fumée pénètrent dans la chambre de détection, la lumière est réfléchiée sur la surface des particules de fumée et entre en contact avec la cellule, ce qui déclenche l'alarme.

FONCTION D'APPRENTISSAGE

Vous pouvez relier entre eux autant de détecteurs de fumée que vous le désirez.

Prenez un détecteur comme centrale. Appuyez sur la touche [LEARN] jusqu'à ce que la LED LEARN s'allume en vert.

Appuyez sur la touche [LEARN] d'un autre détecteur à relier, jusqu'à ce que la LED LEARN-LED s'allume en rouge.

Appuyez sur la touche [TEST] du détecteur central pendant environ 5 secondes jusqu'à ce que la LED Alarm rouge s'allume et que les deux détecteurs diffusent un signal sonore.

Appuyez sur la touche [TEST] de l'autre détecteur pendant environ 5 secondes jusqu'à ce que la LED Alarm rouge s'allume et que les deux détecteurs diffusent un signal sonore.

Répétez cette procédure avec le détecteur central et tous les détecteurs annexes à relier.

