

**Sehr geehrte Kundin, sehr geehrter Kunde,**

vielen Dank für den Kauf dieses praktischen Heizstrahlers. Erleben Sie auch in der kalten Jahreszeit die wohlige Wärme der hochstehenden Sonne – selbst wenn es schneit.

Bitte lesen Sie diese Bedienungsanleitung und befolgen Sie die darin aufgeführten Hinweise und Tipps, damit Sie Ihren neuen Heizstrahler optimal nutzen können.

**Lieferumfang**

- Heizstrahler mit Philips Goldröhre
- Montagematerial
- Bedienungsanleitung

**Produktvarianten**

NC-5292: 1500 W Infrarot-Heizstrahler IRW-1500

NC-5294: 2000 W Infrarot-Heizstrahler IRW-2000

NC-5296: 2500 W Infrarot-Heizstrahler IRW-2500

**Zubehörartikel**

NC-5293: Infrarot-Ersatzlampe 1500 W für NC-5292

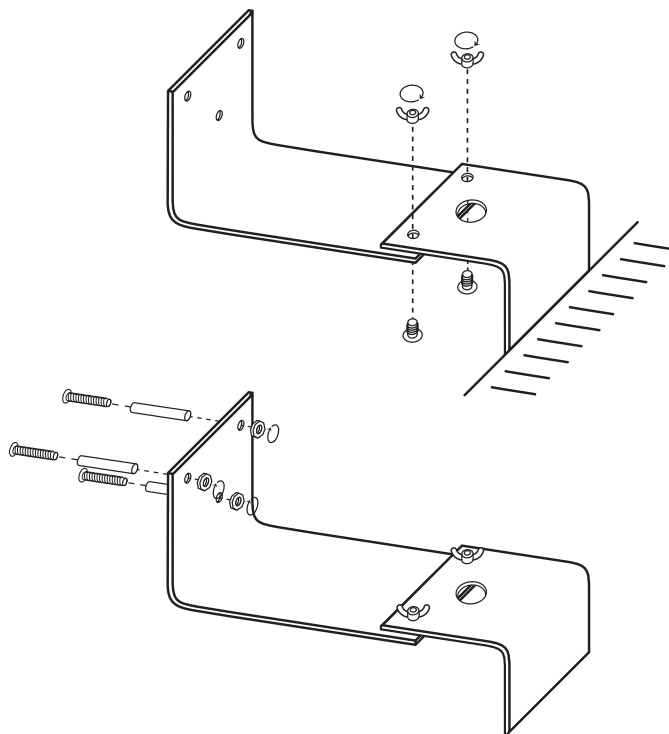
NC-5295: Wasserfeste Infrarot-Ersatzlampe 2000 W für NC-5294

NC-5297: Wasserfeste Infrarot-Ersatzlampe 2500 W für NC-5296

NC-5298: Praktischer Ständer für Semptec Infrarot-Wärmestrahler

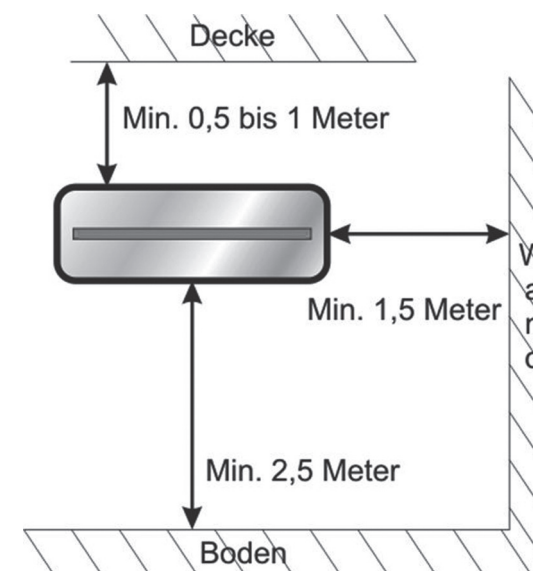
**Montage**

- Wandmontage

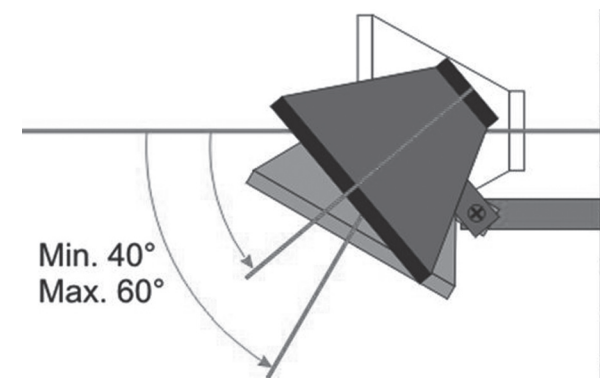
**ACHTUNG:**

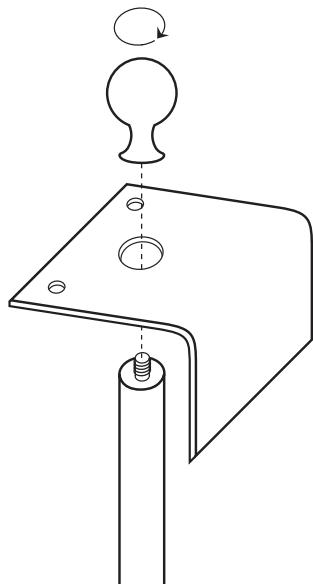
Verwenden Sie ausschließlich das mitgelieferte Montagematerial. Befestigen Sie den Strahler nur an einer geeigneten, stabilen und feuerfesten Wand. Es dürfen sich keine hitzeverformbaren oder -empfindlichen Gegenstände oder Verkleidungen in der näheren Umgebung des Strahlers befinden. Achten Sie darauf, dass sich der Wandbelag aufgrund der Wärmeentwicklung verfärben kann. Verwenden Sie daher möglichst hitzebeständige Materialien zur Abschirmung.

Bitte beachten Sie folgenden Mindestabstand:



Bitte beachten Sie den vorgeschriebenen Neigungswinkel:



**Ständermontage****HINWEIS:**

Der Ständer ist nicht im Lieferumfang enthalten.

**ACHTUNG:**

Sorgen Sie für einen sicheren Stand des Ständers, halten Sie ihn von Laufwegen entfernt und sichern Sie ihn gegen unbeabsichtigtes Umstoßen. Es dürfen sich keine hitzeverformbaren oder -empfindlichen Gegenstände oder Verkleidungen in der näheren Umgebung des Strahlers befinden.

**Verwendung**

Nachdem Sie den Strahler montiert haben, können Sie ihn aktivieren, indem Sie ihn mit der Stromversorgung verbinden. Achten Sie hierbei unbedingt darauf nicht zu viele Geräte an die gleiche Steckdose anzuschließen. Herkömmliche Haushaltsabsicherungen erlauben maximal Geräte mit einer Gesamtleistungsaufnahme von ca. 3500 W. Mehrfachsteckdosen sind nicht geeignet zur Stromversorgung.

**Reinigung**

Wenn der Heizstrahler verschmutzt ist, trennen Sie ihn von der Stromversorgung und reinigen ihn mit einem feuchten, weichen Tuch.

**ACHTUNG:**

Der Heizstrahler muss vor der Reinigung genügend abgekühlt sein. Verbrennungsgefahr!

**Austausch der Heizlampe**

Fällt die Heizlampe aus, kann sie ausgetauscht werden. Die passenden Ersatzlampen können Sie im Abschnitt „Zubehörartikel“ finden. Lassen Sie die Lampe nur von ausgebildetem Fachpersonal tauschen.

**Sicherheitshinweise**

- Diese Bedienungsanleitung dient dazu, Sie mit der Funktionsweise dieses Produktes vertraut zu machen. Bewahren Sie diese Anleitung daher gut auf, damit Sie jederzeit darauf zugreifen können.
- Bitte verwenden Sie das Produkt nur in seiner bestimmungsgemäßen Art und Weise. Eine anderweitige Verwendung führt eventuell zu Beschädigungen am Produkt oder in der Umgebung des Produktes.
- Ein Umbauen oder Verändern des Produktes beeinträchtigt die Produktsicherheit. Achtung Verletzungsgefahr!
- Öffnen Sie das Produkt niemals eigenmächtig.
- Führen Sie Reparaturen nie selbst aus!
- Behandeln Sie das Produkt sorgfältig. Es kann durch Stöße, Schläge oder Fall aus bereits geringer Höhe beschädigt werden.
- Tauchen Sie das Produkt niemals in Wasser oder andere Flüssigkeiten.
- Verwenden Sie ausschließlich die mitgelieferten Montagematerialien. Dübel aus Holz oder Kunststoff sind NICHT geeignet.
- Bringen Sie den Heizstrahler nur auf geeigneten, feuerfesten Untergründen an.
- Achten Sie darauf, dass die Stromversorgung und das Heizelement möglichst vor Spritzwasser geschützt sind.
- Achten Sie darauf, dass Kinder und Tiere das Gehäuse nicht erreichen können.
- Achten Sie auf ausreichenden Abstand zu entzündlichen Gegenständen.
- Technische Änderungen und Irrtümer vorbehalten.

**Wichtige Hinweise zur Entsorgung**

Dieses Elektrogerät gehört NICHT in den Hausmüll. Für die fachgerechte Entsorgung wenden Sie sich bitte an die öffentlichen Sammelstellen in Ihrer Gemeinde.

Einzelheiten zum Standort einer solchen Sammelstelle und über ggf. vorhandene Mengenbeschränkungen pro Tag/Monat/Jahr entnehmen Sie bitte den Informationen der jeweiligen Gemeinde.

**Konformitätserklärung**

Hiermit erklärt PEARL.GmbH, dass sich die Produkte NC-5292-675, NC-5294-675 und NC-5296-675 in Übereinstimmung mit der Produktsicherheit-Richtlinie 2001/95/EG, der Niederspannungsrichtlinie 2006/95/EG und der RoHS-Richtlinie 2011/65/EU befinden.

Leiter Qualitätswesen

Dipl. Ing. (FH) Andreas Kurtasz

Die ausführliche Konformitätserklärung finden Sie unter [www.pearl.de/support](http://www.pearl.de/support). Geben Sie dort im Suchfeld die Artikelnummer ein.

**Chère cliente, cher client,**

Nous vous remercions d'avoir choisi ce chauffage.

Réchauffez-vous pendant les jours froids.

Afin d'utiliser au mieux votre nouveau produit, veuillez lire attentivement ce mode d'emploi et respecter les consignes et astuces suivantes.

**Contenu**

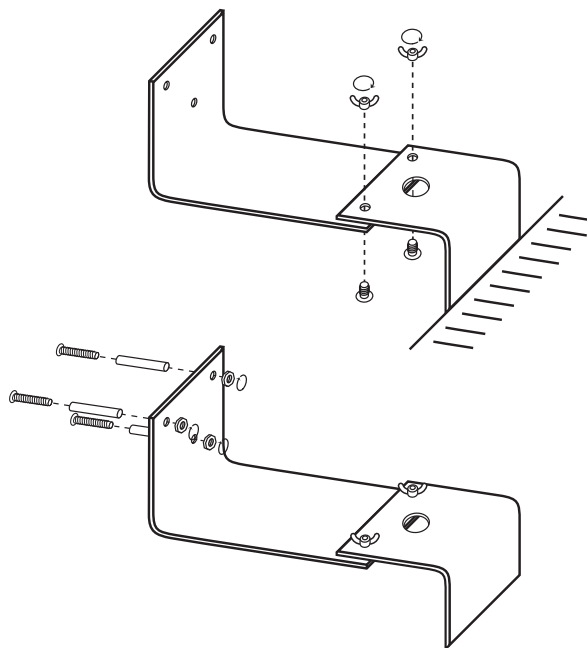
- Chauffage radiant avec tube doré
- Matériel de montage
- Mode d'emploi

**Variantes du produit**

- NC5292 : Chauffage radiant infrarouge 1500 W "IRW-1500"
- NC5294 : Chauffage radiant infrarouge 2000 W "IRW-2000"
- NC5296 : Chauffage radiant infrarouge 2500 W "IRW-2500"

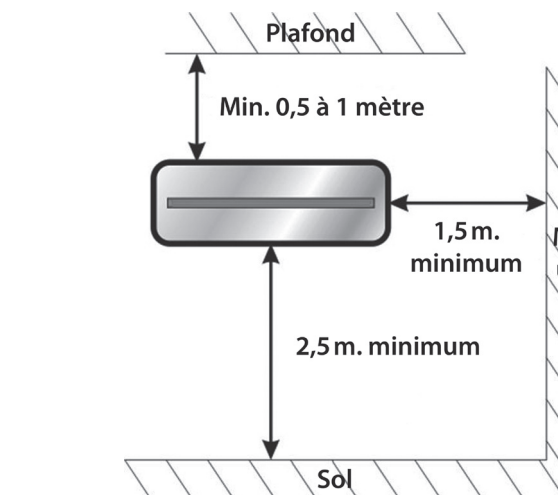
**Accessoires disponibles séparément sur [www.pearl.fr](http://www.pearl.fr) :**

- NC5295 : lampe de remplacement pour NC5294, 2000 W
- NC5297 : lampe de remplacement pour NC5296, 2500 W
- NC5298 : pied de support pour chauffage radiant Semptec (compatible avec toutes les variantes du produit)

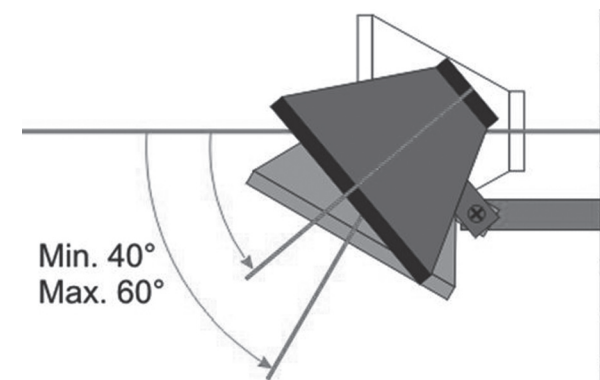
**Montage****• Montage au mur****ATTENTION :**

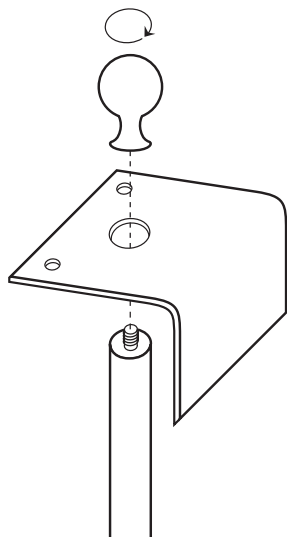
Utilisez exclusivement le matériel de montage fourni. Fixez le chauffage radiant uniquement à un mur approprié, stable et ignifugé. Assurez-vous qu'aucun objet ou vêtement sensible à la chaleur ne se trouve à proximité du chauffage. Veuillez noter que le revêtement du mur peut changer de couleur en raison de la chaleur produite. Si possible, utilisez alors du matériel résistant à la chaleur pour couvrir et protéger votre mur.

Respectez l'espace minimum imposé :



Respectez l'angle d'inclinaison indiqué :



**Montage du support****NOTE :**

Le support n'est pas inclus, il est vendu séparément.

**ATTENTION !**

Veillez à ce que le support soit parfaitement stable, tenez-le à l'écart des lieux de passage et protégez-le contre tout risque de choc accidentel. Assurez-vous qu'aucun objet ou vêtement sensible à la chaleur ne se trouve à proximité du chauffage.

**Utilisation**

Une fois que vous avez monté le chauffage radiant, activez-le en le branchant à l'alimentation secteur. Par mesure de sécurité, veillez à ne pas brancher trop d'appareils sur la même prise électrique. Les protections domestiques standard acceptent des appareils d'une puissance maximale de 3500 W environ. Évitez l'utilisation de multiprise pour alimenter cet appareil.

**Nettoyage**

Lorsque le chauffage radiant est sale, débranchez-le de l'alimentation secteur et nettoyez-le avec un chiffon doux légèrement humide.

**ATTENTION !**

Laissez refroidir le chauffage radiant avant de le nettoyer. Risques de brûlure !

**Remplacement de la lampe**

Si la lampe chauffante cesse de fonctionner, vous pouvez la remplacer. Les lampes de remplacement correspondantes sont listées dans le paragraphe "Accessoires". Pour remplacer la lampe, adressez-vous à un professionnel qualifié.

**Consignes de sécurité**

- Ce mode d'emploi vous permet de vous familiariser avec le fonctionnement du produit. Conservez-le précieusement afin de pouvoir le consulter en cas de besoin.
- Pour connaître les conditions de garantie, veuillez contacter votre revendeur. Veuillez également tenir compte des conditions générales de vente !
- Veillez à utiliser le produit uniquement comme indiqué dans la notice. Une mauvaise utilisation peut endommager le produit ou son environnement.
- Le démontage ou la modification du produit affecte sa sécurité. Attention, risque de blessure !
- N'ouvrez jamais l'appareil.
- Ne tentez jamais de réparer vous-même le produit !
- Manipulez le produit avec précaution. Un coup, un choc, ou une chute, même de faible hauteur, peut l'endommager.
- Ne plongez jamais le produit dans l'eau ni dans aucun autre liquide.
- Utilisez uniquement le matériel de montage fourni. Les chevilles en bois ou en plastique NE conviennent PAS.
- Ne placez la lampe chauffante que sur des surfaces appropriées ignifugées.
- Assurez-vous que l'alimentation électrique et l'élément chauffant sont protégés des projections d'eau.
- Laissez une distance suffisante avec tout objet inflammable.
- Assurez-vous que les enfants et les animaux ne puissent pas toucher le boîtier.
- Conservez le produit hors de la portée des enfants !
- Cet appareil n'est pas conçu pour être utilisé par des personnes (y compris les enfants) dont les capacités physiques, sensorielles ou mentales sont réduites, ou des personnes dénuées d'expérience ou de connaissance, sauf si elles ont pu bénéficier, par l'intermédiaire d'une personne responsable de

leur sécurité, d'une surveillance ou d'instructions préalables concernant l'utilisation de l'appareil.

- Si le câble d'alimentation est endommagé, il doit être remplacé par le fabricant, son service après-vente ou des personnes de qualification similaire afin d'éviter tout danger. N'utilisez pas l'appareil tant que la réparation n'a pas été effectuée.
- Aucune garantie ne pourra être appliquée en cas de mauvaise utilisation.
- Le fabricant décline toute responsabilité en cas de dégâts matériels ou dommages (physiques ou moraux) dus à une mauvaise utilisation et/ou au non-respect des consignes de sécurité.
- Sous réserve de modification et d'erreur.

**Consignes importantes concernant le recyclage**

Cet appareil électronique ne doit PAS être jeté dans la poubelle de déchets ménagers. Pour l'enlèvement approprié des déchets, veuillez vous adresser aux points de ramassage publics de votre municipalité. Les détails concernant l'emplacement d'un tel point de ramassage et des éventuelles restrictions de quantité existantes par jour/mois/année, ainsi que sur des frais éventuels de collecte, sont disponibles dans votre municipalité.

**Déclaration de conformité**

La société PEARL.GmbH déclare ces produits, NC5292, NC5294 et NC5296 conformes aux directives actuelles suivantes du Parlement Européen : 2001/95/CE, relative à la sécurité générale du produit, 2006/95/CE, relative au matériel électrique destiné à être employé dans certaines limites de tension, et 2011/65/UE, relative à la limitation de l'utilisation de certaines substances dangereuses dans les équipements électriques et électroniques.

Service Qualité

Dipl.-Ing. (FH) Andreas Kurtasz

La déclaration de conformité complète du produit est disponible en téléchargement à l'adresse <https://www.pearl.fr/support/notices> ou sur simple demande par courriel à [qualite@pearl.fr](mailto:qualite@pearl.fr).