

Sehr geehrte Kundin, sehr geehrter Kunde,

vielen Dank für den Kauf dieses Koffers. Ihr neuer Koffer ist wasserdicht, staubdicht und schlagfest. Er ist damit optimal geeignet, Ihre wertvollen Gegenstände vor Feuchtigkeit, Schmutz und Erschütterung zu schützen.

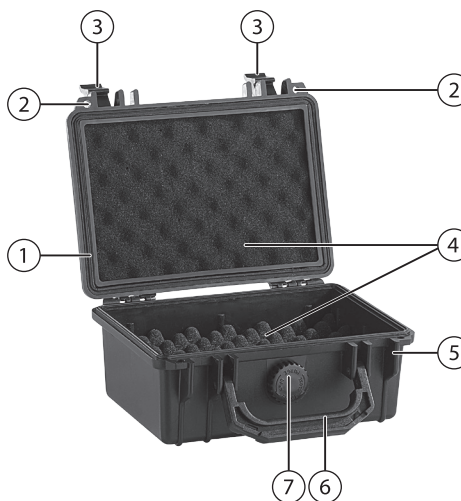
Bitte lesen Sie diese Bedienungsanleitung und befolgen Sie die Hinweise und Tipps, damit Sie Ihren Koffer optimal nutzen können.

Lieferumfang

- Wasser- und staubdichter Koffer
- Schaumstoffeinlagen
- Bedienungsanleitung

Produktdetails

1. O-Ring
2. Ösen für Schlösser
3. Schnellverschlüsse
4. Innenpolsterung
5. Verstärkungsrippen
6. Ergonomischer Handgriff
7. Druckausgleich-Ventil

**Verwendung****• Druckausgleich-Ventil**

Das Druckausgleich-Ventil ist in der Regel immer verschlossen (in Richtung der Aufschrift „CLOSE“ gedreht). Öffnen Sie das Ventil kurz (in Richtung der Aufschrift „OPEN“ drehen), um einen Druckausgleich vorzunehmen. Das kann dann nötig sein, wenn der fest verschlossene Koffer durch große Höhen- und/oder Temperaturunterschiede transportiert wurde. Wenn Sie vor dem Öffnen einen Druckausgleich vornehmen, wird der Dichtgummi beim Öffnen entlastet und hält länger. Schließen Sie das Ventil nach dem Druckausgleich wieder.

• Würfelschaumstoff

Die zusätzlichen Blätter vorgeschchnittener Würfelschaumstoff können verwendet werden, um Ihre wertvollen Gegenstände passgenau zu polstern. Nehmen Sie ein Schaumstoffblatt so auseinander, dass es optimal um den Gegenstand, den Sie in Ihrem Koffer transportieren wollen, herum verläuft. So wird der Gegenstand im Koffer fixiert.

Technische Daten

- **NC-5341-675**

Maße außen: 210 × 167 × 90 mm

Maße innen: 186 × 123 × 75 mm

Volumen: 1,7 Liter

Leer-Gewicht: 0,57 kg (netto)

Maximale Tragkraft: 10 kg

- **NC-5342-675:**

Maße außen: 330 × 280 × 120 mm

Maße innen: 297 × 218 × 80 (ohne

Schaumstoffeinlage im Bodenbereich)

Volumen: 5,9 Liter

Leer-Gewicht: 1,62 kg (netto)

Maximale Tragkraft: 15 kg

- **NC-5343-675:**

Maße außen: 515 × 415 × 200 mm

Maße innen: 485 × 355 × 186 mm

Volumen: 32 Liter

Leer-Gewicht: 4,28 kg (netto)

Maximale Tragkraft: 25 kg

- **NC-5344-675:**

Maße außen: 475 × 390 × 200 mm

Maße innen: 442 × 355 × 170 mm

Volumen: 26,7 Liter

Leer-Gewicht: 4,9 kg (netto)

Maximale Tragkraft: 25 kg

Sicherheitshinweise

- Diese Bedienungsanleitung dient dazu, Sie mit der Funktionsweise dieses Produktes vertraut zu machen. Bewahren Sie diese Anleitung daher gut auf, damit Sie jederzeit darauf zugreifen können.
- Ein Umbauen oder Verändern des Produktes beeinträchtigt die Produktsicherheit. Achtung Verletzungsgefahr!
- Führen Sie Reparaturen nie selbst aus!
- Behandeln Sie das Produkt sorgfältig.
- Halten Sie das Produkt fern extremer Hitze.
- Technische Änderungen und Irrtümer vorbehalten!

Informationen und Antworten auf häufige Fragen (FAQs) zu vielen unserer Produkte sowie ggfs. aktualisierte Handbücher finden Sie auf der Internetseite:

www.xcase.de

Geben Sie dort im Suchfeld die Artikelnummer oder den Artikelnamen ein.

Chère cliente, cher client,

Nous vous remercions pour le choix de cet article. Votre nouvelle valise est étanche à l'eau et à la poussière, et résiste également aux chocs. Elle convient ainsi parfaitement pour protéger des objets de valeur contre l'humidité, la saleté et les chocs.

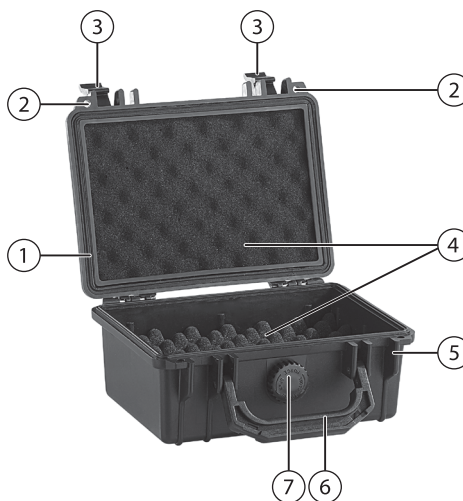
Afin d'utiliser au mieux votre nouveau produit, veuillez lire attentivement ce mode d'emploi et respecter les consignes et astuces suivantes.

Contenu

- Valise technique étanche
- Inserts en mousse
- Mode d'emploi

Description du produit

1. Joint torique
2. Cèllets pour cadenas
3. Bagues de serrage
4. Rembourrage intérieur
5. Renforts
6. Poignée ergonomique
7. Valve de compensation de pression

**Utilisation****• Valve de compensation de pression**

Normalement, la valve de compensation de pression est toujours fermée (tournée vers "CLOSE"). Ouvrez brièvement la valve (tournez-la vers "OPEN") pour égaliser la pression. Ceci peut être requis si une valise étanchée a été transportée par différentes altitudes et températures. Si vous effectuez une compensation de pression avant d'ouvrir la valise, le joint d'étanchéité en caoutchouc est alors soulagé et aura une plus longue durée de vie. Refermez la valve juste après avoir effectué la compensation de pression.

• Mousse alvéolaire

Les feuilles de mousse alvéolaire supplémentaires peuvent être utilisées pour caler vos objets de valeur avec précision. Placez la feuille de mousse autour de l'appareil à protéger, pour éviter qu'il ne se déplace dans la valise. Cela vous permet de bien fixer l'objet dans la valise.

Caractéristiques techniques

- **NC-5341 :**
Dimensions extérieures : 210 × 167 × 90 mm
Dimensions intérieures : 186 × 123 × 75 mm
Volume : 1,7 litre
Poids à vide : 0,57 kg (net)
Charge maximale supportée : 10 kg
- **NC-5342 :**
Dimensions extérieures : 330 × 280 × 120 mm
Dimensions intérieures : 297 × 218 × 80 (sans les inserts en mousse dans le fond)
Volume : 5,9 litres
Poids à vide : 1,62 kg (net)
Charge maximale supportée : 15 kg
- **NC-5343 :**
Dimensions extérieures : 515 × 415 × 200 mm
Dimensions intérieures : 485 × 355 × 186 mm
Volume : 32 litres
Poids à vide : 4,28 kg (net)
Charge maximale supportée : 25 kg
- **NC-5344 :**
Dimensions extérieures : 475 × 390 × 200 mm
Dimensions intérieures : 442 × 355 × 170 mm
Volume : 26,7 litres
Poids à vide : 4,9 kg (net)
Charge maximale supportée : 25 kg

Consignes de sécurité

- Ce mode d'emploi vous permet de vous familiariser avec le fonctionnement du produit. Conservez-le précieusement afin de pouvoir le consulter en cas de besoin.
- Pour connaître les conditions de garantie, veuillez contacter votre revendeur. Veuillez également tenir compte des conditions générales de vente !
- Veillez à utiliser le produit uniquement comme indiqué dans la notice. Une mauvaise utilisation peut endommager le produit ou son environnement.
- Le démontage ou la modification du produit affecte sa sécurité. Attention, risque de blessure !
- Ne tentez jamais de réparer vous-même le produit !
- Manipulez le produit avec précaution.
- Maintenez le produit à l'écart de la chaleur extrême.
- Surveillez les enfants pour vous assurer qu'ils ne jouent pas avec la valise.
- Aucune garantie ne pourra être appliquée en cas de mauvaise utilisation.
- Le fabricant décline toute responsabilité en cas de dégâts matériels ou dommages (physiques ou moraux) dus à une mauvaise utilisation et/ou au non-respect des consignes de sécurité.
- Sous réserve de modification et d'erreur !