

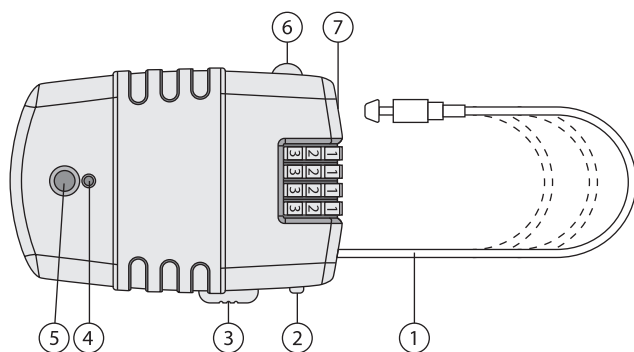
## Sehr geehrte Kundin, sehr geehrter Kunde,

vielen Dank für den Kauf dieses Kabelschlosses. Schließen Sie Fahrräder, Motorroller, Kinderwagen und Co. sicher an Ort und Stelle an – ein flexibles Stahlseil mit Zifferschloss und Bewegungs-Alarm machen es möglich. Bitte lesen Sie diese Bedienungsanleitung und befolgen Sie die darin aufgeführten Hinweise und Tipps, damit Sie lange Freude an Ihrem neuen Kabelschloss haben.

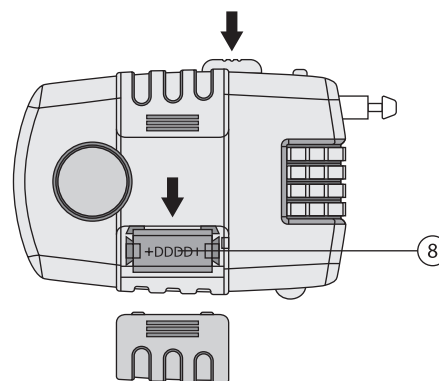
### Lieferumfang

- Universal-Kabelschloss
- 4 Knopfzellen des Typs L1154F
- Bedienungsanleitung

### Ihr neues Universal-Kabelschloss



- |                     |                      |
|---------------------|----------------------|
| 1. Kabel            | 5. Alarm-Taste       |
| 2. Reset-Taste      | 6. Verschluss-Taste  |
| 3. Kabelarretierung | 7. Verschlussöffnung |
| 4. Status-LED       | 8. Batteriefach      |



### Verwendung

#### • Batterien einlegen

Drücken Sie die Kabelarretierung ein und halten Sie diese gedrückt. Schieben Sie den Deckel des Batteriefachs zur Seite. Legen Sie vier Knopfzellen des Typs LR44 ein. Achten Sie dabei auf den Hinweis zur Polarität, der am Boden des Faches eingepreßt ist. Drücken Sie erneut die Kabelarretierung und halten Sie diese gedrückt, während Sie den Deckel des Batteriefachs wieder aufschieben.

#### • Schloss verriegeln

Stellen Sie die korrekte Zahlenkombination ein.



**HINWEIS:**  
Im Auslieferungszustand lautet die richtige Zahlenkombination 0000.

Drücken Sie die Kabelarretierung ein und halten Sie diese gedrückt. Ziehen Sie das Kabel so weit wie nötig heraus. Legen Sie es um den zu verschlie-

ßenden Gegenstand und schieben Sie das Kabelende in die Verschlussöffnung. Verdrehen Sie die Zahlenkombination.

#### • Verriegelung lösen

Stellen Sie die korrekte Zahlenkombination ein.



**HINWEIS:**  
Im Auslieferungszustand lautet die richtige Zahlenkombination 0000.

Drücken Sie die Reset-Taste. Die Verriegelung wird gelöst. Drücken Sie die Verschluss-Taste, um das Kabel aufzurollen.

#### • Bewegungsalarm aktivieren

Es gibt zwei unterschiedliche Alarmstufen:

- Geringe Empfindlichkeit: Der Alarm ertönt nach acht Sekunden ununterbrochener Bewegung.
- Hohe Empfindlichkeit: Der Alarm ertönt nach vier Sekunden ununterbrochener Bewegung.

#### Alarm mit geringer Empfindlichkeit einstellen

Verriegeln Sie das Schloss.

Verdrehen Sie die Zahlenkombination.

Halten Sie die Alarm-Taste gedrückt, bis Sie zwei Signaltöne hören.

Der Alarm wurde nun aktiviert. Die Status-LED leuchtet zweimal pro Sekunde.

### Alarm mit hoher Empfindlichkeit einstellen

Verriegeln Sie das Schloss.

Verdrehen Sie die Zahlenkombination.

Halten Sie die Alarm-Taste gedrückt, bis Sie zwei Signaltöne hören.

Lassen Sie die Alarm-Taste los.

Halten Sie die Alarm-Taste erneut gedrückt, bis Sie drei Signaltöne hören.

Der Alarm wurde nun aktiviert. Die Status-LED leuchtet dreimal pro Sekunde.

- **Bewegungsalarm ausschalten**

Stellen Sie die richtige Zahlenkombination ein.

Drücken Sie die Reset-Taste, um die Verriegelung zu lösen. Der Alarm wird nun beendet.



#### **HINWEIS:**

*Wenn Sie nichts unternehmen, schaltet sich der Alarm selbstständig nach 45 Sekunden ab.*

- **Zahlenkombination ändern**

Stellen Sie die richtige Zahlenkombination ein.

Öffnen Sie das Schloss und vergewissern Sie sich, dass das Kabel vollständig eingezogen wurde.

Halten Sie die Reset-Taste gedrückt und drücken Sie das Kabelende in das Schloss.

Stellen Sie die neue Zahlenkombination ein.

Ziehen Sie das Kabelende heraus. Die neue Kombination kann nun verwendet werden.



#### **HINWEIS:**

*Verwenden Sie Kombinationen, die Sie sich gut merken können, beispielsweise eine PIN-Nummer oder ein Datum. Schreiben Sie sich die Kombination auf und bewahren Sie den Zettel für den Notfall auf (an einer Stelle, die nicht mit dem Schloss in Verbindung gebracht werden kann).*

#### **Sicherheitshinweise & Gewährleistung**

- Diese Bedienungsanleitung dient dazu, Sie mit der Funktionsweise dieses Produktes vertraut zu machen. Bewahren Sie diese Anleitung daher stets gut auf, damit Sie jederzeit darauf zugreifen können.
- Sie erhalten bei Kauf dieses Produktes zwei Jahre Gewährleistung auf Defekt bei sachgemäßem Gebrauch. Bitte beachten Sie auch die allgemeinen Geschäftsbedingungen!
- Bitte verwenden Sie das Produkt nur in seiner bestimmungsgemäßen Art und Weise. Eine anderweitige Verwendung führt eventuell zu Beschädigungen am Produkt oder in der Umgebung des Produktes.
- Ein Umbauen oder Verändern des Produktes beeinträchtigt die Produktsicherheit. Achtung Verletzungsgefahr!
- Öffnen Sie das Produkt niemals eigenmächtig. Führen Sie Reparaturen nie selber aus!
- Behandeln Sie das Produkt sorgfältig. Es kann durch Stöße, Schläge oder Fall aus bereits geringer Höhe beschädigt werden.



#### **ACHTUNG**

**Es wird keine Haftung für Folgeschäden übernommen. Technische Änderungen und Irrtümer vorbehalten!**

#### **Konformitätserklärung**

Hiermit erklärt Pearl Agency GmbH, dass sich das Produkt NC-5378 in Übereinstimmung mit den grundlegenden Anforderungen der gängigen Richtlinien befindet.

PEARL Agency GmbH  
PEARL-Str. 1-3  
79426 Buggingen  
Deutschland  
11.01.2011

Die ausführliche Konformitätserklärung finden Sie unter [www.pearl.de](http://www.pearl.de). Klicken Sie auf der linken Seite auf den Link **Support (FAQ, Treiber & Co.)**. Geben Sie anschließend im Suchfeld die Artikelnummer NC-5378 ein.

## Chère cliente, Cher client,

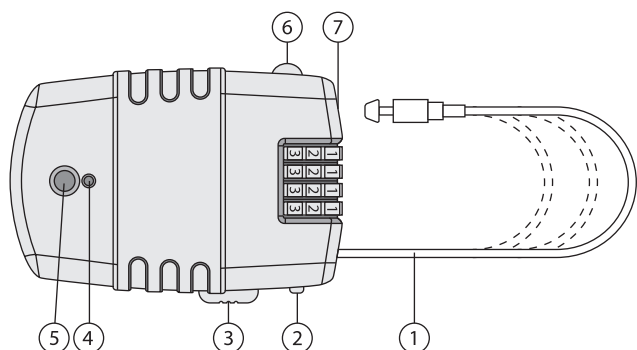
Nous vous remercions pour l'achat de cet article. Protégez solidement vélos, scooters, poussettes, etc., contre le vol grâce à ce cadenas équipé d'un code à 4 chiffres, d'un câble rétractable en acier et d'une alarme.

Afin d'utiliser au mieux votre nouveau produit, veuillez lire attentivement ce mode d'emploi et respecter les consignes et astuces suivantes.

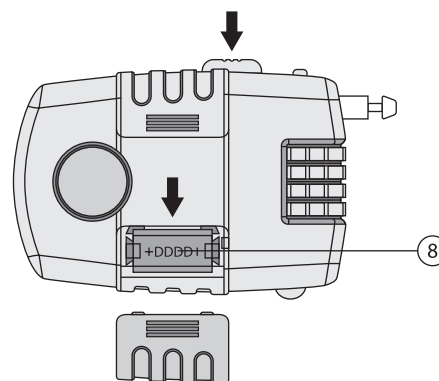
## Contenu

- Cadenas à câble universel
- 4 piles bouton de type L1154F
- Mode d'emploi

## Votre nouveau cadenas à câble universel



- |                     |                           |
|---------------------|---------------------------|
| 1. Câble            | 5. Bouton Alarme          |
| 2. Bouton Reset     | 6. Bouton de verrouillage |
| 3. Blocage du câble | 7. Ouverture du verrou    |
| 4. LED de statut    | 8. Compartiment à piles   |



## Utilisation

### Mise en place des piles

Appuyez sur le blocage du câble et maintenez la pression. Faites glisser sur le côté le couvercle du compartiment à piles. Insérez 4 piles bouton de type LR44. Respectez les consignes de polarité inscrites dans le fond du compartiment.

Appuyez de nouveau sur le blocage du câble et maintenez la pression pendant que vous refaites glisser le couvercle du compartiment à piles pour le remettre en place.

### Verrouiller le cadenas

Entrez la bonne combinaison de chiffres.



#### NOTE :

À la livraison, le code par défaut du cadenas est 0000.

Appuyez sur le blocage du câble et maintenez la pression. Tirez le câble aussi loin que nécessaire. Faites-le passer autour de l'objet à verrouiller, puis

insérez l'extrémité du câble dans l'ouverture du verrou. Défaites le code en plaçant les chiffres dans un ordre aléatoire.

### Déverrouiller le cadenas

Entrez la bonne combinaison de chiffres.



#### NOTE :

À la livraison, le code par défaut du cadenas est 0000.

Appuyez sur le bouton Reset. Le verrouillage est désactivé. Appuyez sur le bouton de verrouillage pour dérouler le câble.

### Activer l'alarme

Le cadenas est équipé d'une alarme qui réagit au mouvement.

Il existe deux niveaux d'alarme différents :

- Faible sensibilité : l'alarme retentit au bout de 8 secondes de mouvement ininterrompu.
- Haute sensibilité : l'alarme retentit au bout de 4 secondes de mouvement ininterrompu.

#### Régler la faible sensibilité de l'alarme

Verrouillez le cadenas.

Défaites le code en plaçant les chiffres dans un ordre aléatoire. Maintenez le bouton Alarme enfoncé, jusqu'à ce que vous entendiez 2 bips sonores.

L'alarme est activée. La LED de statut clignote deux fois par seconde.

### Régler la haute sensibilité de l'alarme

Verrouillez le cadenas.

Défaites le code en plaçant les chiffres dans un ordre aléatoire.

Maintenez le bouton Alarme enfoncé, jusqu'à ce que vous entendiez 2 bips sonores.

Relâchez le bouton Alarme.

Appuyez de nouveau sur le bouton Alarme et maintenez la pression, jusqu'à ce que vous entendiez 3 bips sonores.

L'alarme est activée. La LED de statut clignote trois fois par seconde.

#### • Désactiver l'alarme

Entrez la bonne combinaison de chiffres.

Appuyez sur le bouton Reset pour désactiver le verrouillage. L'alarme est maintenant désactivée.



#### NOTE :

*Si vous ne faites rien, l'alarme s'arrête automatiquement au bout de 45 secondes.*

#### • Modifier le code

Entrez la bonne combinaison de chiffres.

Ouvrez le cadenas et assurez-vous que le câble est complètement rétracté.

Maintenez le bouton Reset enfoncée et insérez l'extrémité du câble dans le cadenas.

Définissez un nouveau code à quatre chiffres.

Tirez le câble hors du cadenas. Vous pouvez maintenant utiliser la nouvelle combinaison.



#### NOTE :

*Utilisez uniquement des codes dont vous êtes sûr de vous souvenir facilement, tels qu'un code PIN (celui de votre téléphone portable, par exemple) ou une date. Écrivez éventuellement votre nouvelle combinaison et rangez-la dans un endroit où vous la retrouverez facilement en cas de nécessité (placez-la à un endroit qui n'a rien à voir avec le cadenas, et ne gardez jamais les deux ensemble).*

#### Consignes de sécurité

- Ce mode d'emploi vous permet de vous familiariser avec le fonctionnement du produit. Conservez-le afin de pouvoir le consulter en cas de besoin.
- Concernant les conditions de garantie, veuillez contacter votre revendeur. Veuillez également tenir compte des conditions générales de vente !
- Veillez à utiliser le produit uniquement comme indiqué dans la notice. Une mauvaise utilisation peut endommager le produit ou son environnement.
- Le démontage ou la modification du produit affecte sa sécurité. Attention, risque de blessure !
- Ne démontez pas l'appareil, sous peine de perdre toute garantie. Ne tentez jamais de réparer vous-même le produit !
- Manipulez le produit avec précaution. Un coup, un choc, ou une chute, même de faible hauteur, peuvent l'endommager.



#### ATTENTION

*Le fabricant décline toute responsabilité en cas de dégâts dus à une mauvaise utilisation.  
Sous réserve de modification et d'erreur !*

#### Déclaration de conformité

La société Pearl Agency déclare ce produit NC-5378 conforme aux directives du Parlement Européen concernant les équipements hertziens et les équipements terminaux de télécommunication.

PEARL Agency GmbH  
PEARL-Str. 1-3  
79426 Buggingen  
Allemagne  
11.01.2011

Le formulaire de conformité détaillé est disponible sur [www.pearl.de](http://www.pearl.de). Rendez-vous dans la rubrique de notre service technique. Saisissez dans le champ de recherche la référence de l'article, NC-5378.