

Sehr geehrte Kundin, sehr geehrter Kunde,

vielen Dank für den Kauf dieses außergewöhnlichen Lichtschalters. Bei Bewegungen oder Geräuschen geht automatisch das Licht an – sie können diesen Schalter daher sowohl als Bewegungsmelder als auch als Lichtschalter für unzugängliche Stellen verwenden.

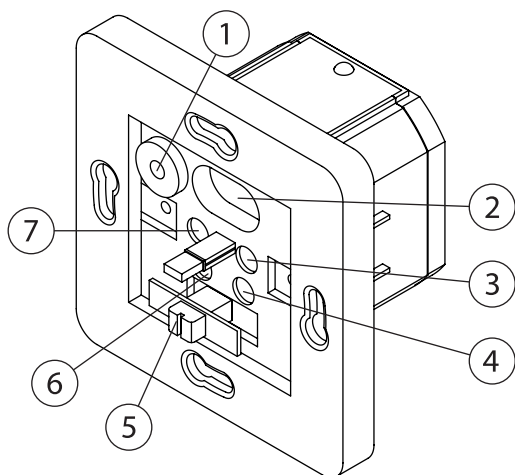
Bitte lesen Sie diese Bedienungsanleitung und befolgen Sie die darin aufgeführten Hinweise und Tipps, damit Sie Ihren neuen Lichtschalter optimal einsetzen können.

Lieferumfang

- Lichtschalter
- Bedienungsanleitung

Produktdetails

1. Mikrophon zur Geräuscherkennung
2. PIR-Lichtsensor
3. Einstellungsschraube TIME
4. Einstellungsschraube LUX
5. Funktionswahlschalter
6. Einstellungsschraube MIC
7. Einstellungsschraube SENS



Montage



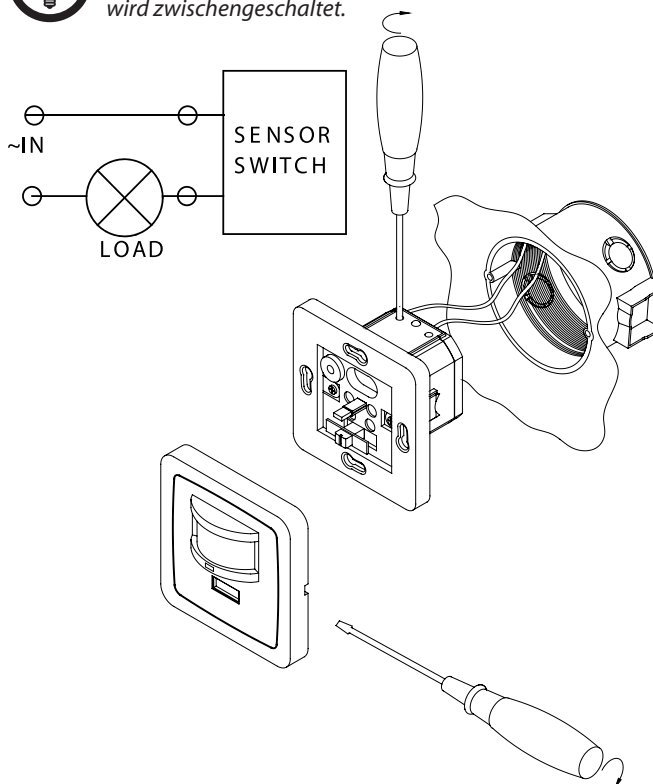
ACHTUNG:

Die Montage dieses Lichtschalters erfordert Fachwissen und ist bei laienhafter Ausführung lebensgefährlich! Montieren Sie diesen Schalter nicht selbst, sondern wenden Sie sich an ausgebildetes Fachpersonal.



HINWEIS:

Bitte beachten Sie die Schemazeichnung. Der Lichtschalter wird zwischengeschaltet.



HINWEIS:

Bewegungs-/Präsenzmelder können Fehlalarme auslösen, wenn der Montageort ungünstig gewählt wurde. Bewegungs-/Präsenzmelder schalten, sobald sie eine sich bewegende Wärmequelle wahrnehmen. Dabei kann es sich um Menschen, Bäume, Autos oder Temperaturdifferenzen in Fenstern handeln.

Um Fehlalarme zu vermeiden, ist der Montageort so zu wählen, dass unerwünschte Wärmequellen nicht erfasst werden können.

Unerwünschte Wärmequellen können sein:

- sich bewegende Bäume oder Sträucher, die eine andere Temperatur haben als deren Umgebung
- Fenster, in denen es durch die Wechselwirkung zwischen Sonneneinstrahlung und Wolken zu einer schnellen Temperaturveränderung kommt
- größere Wärmequellen (z.B. Autos), die durch Fenster hindurch erfasst werden
- Kleintiere
- lichtdurchflutete Räume, in denen es aufgrund spiegelnder Gegenstände (z. B. Böden) zu schnellen Temperaturveränderungen kommt

Funktionstest



HINWEIS:

Der Lichtschalter muss fachgerecht montiert und mit einer Lampe verbunden sein, bevor der Funktionstest ausgeführt wird.

Vorbereitung

1. Stellen Sie den Funktionswahlschalter auf ON.
2. Drehen Sie die Einstellschraube SENS so weit wie möglich mit dem Uhrzeigersinn (maximale Empfindlichkeit).
3. Drehen Sie die Einstellschraube MIC in eine mittlere Stellung.
4. Drehen Sie die Einstellschraube LUX so weit wie möglich mit dem Uhrzeigersinn (maximale Lichtstärke).
5. Drehen Sie die Einstellschraube TIME so weit wie möglich gegen den Uhrzeigersinn (minimale Dauer).

Durchführung

1. Stellen Sie den Funktionswahlschalter auf OFF.
2. Nach 30 Sekunden muss das Licht ausgehen.
3. Stellen Sie den Funktionswahlschalter nun auf PIR.
4. Nach ungefähr 20 Sekunden muss das Licht wieder angehen. Bewegen Sie sich nicht. Nach weiteren 10 Sekunden muss das Licht wieder ausgehen.
5. Stellen Sie den Funktionswahlschalter auf +MIC.
6. Bedecken Sie den Lichtsensor mit einem undurchsichtigen Gegenstand. Klatschen Sie in die Hände. Das Licht muss angehen. Verhalten Sie sich still. Nach weiteren 10 Sekunden muss das Licht wieder ausgehen.



HINWEIS:

Der Lichtschalter benötigt eine Mindestlast von 15 W. Verwenden Sie daher nur Lampen, die diese Mindestlast erfüllen.

Einstellungen

• Abdeckung abnehmen

Um die Einstellungen zu verändern, müssen Sie die Abdeckung abnehmen. Rechts und links an der oberen Abdeckung befinden sich schlitzförmige Vertiefungen. Setzen Sie dort einen Schraubenzieher des Typs SL4 an und hebeln Sie die Abdeckung vorsichtig ab.

• Die Empfindlichkeit des Bewegungssensors einstellen

Drehen Sie die Einstellungsschraube SENS gegen den Uhrzeigersinn, um die Empfindlichkeit des Sensors zu verringern. Drehen Sie die Einstellungsschraube SENS mit dem Uhrzeigersinn, um die Empfindlichkeit des Sensors zu erhöhen.

• Die Empfindlichkeit des Sound-Sensors einstellen

Drehen Sie die Einstellungsschraube MIC gegen den Uhrzeigersinn, um die Empfindlichkeit des Sensors zu erhöhen. Drehen Sie die Einstellungsschraube SENS mit dem Uhrzeigersinn, um die Empfindlichkeit des Sensors zu verringern.

• Die Dauer der Beleuchtung regeln

Drehen Sie die Einstellungsschraube TIME gegen den Uhrzeigersinn, um die Dauer der Beleuchtung nach einer Aktivierung zu verringern. Drehen Sie die Einstellungsschraube TIME mit dem Uhrzeigersinn, um die Beleuchtungsdauer zu erhöhen.

• Die Helligkeit der Beleuchtung einstellen

Drehen Sie die Einstellungsschraube LUX gegen den Uhrzeigersinn, um den Aktivierungsgrad des Dämmerungssensors zu erhöhen. Drehen Sie die Einstellungsschraube LUX mit dem Uhrzeigersinn, um den Aktivierungsgrad zu verringern.

Technische Daten

Spannung: 230 V
 Frequenz: 50 Hz
 Reichweite: max. 12 m
 Erfassungswinkel: 140°
 Helligkeit: 3 – 1000 Lux
 Zeitverzögerung: 5 s – 7 min (+2 min)
 Maximale Auslastung: 500 W
 Verbrauch: 0,45 W
 Erkennbare Bewegungen: 0,6 – 1,5 m/s
 Erkennbare Geräusche: 30 – 90 dB

Sicherheitshinweise

- Diese Bedienungsanleitung dient dazu, Sie mit der Funktionsweise dieses Produktes vertraut zu machen. Bewahren Sie diese Anleitung daher gut auf, damit Sie jederzeit darauf zugreifen können.
- Ein Umbauen oder Verändern des Produktes beeinträchtigt die Produktsicherheit. Achtung Verletzungsgefahr!
- Öffnen Sie das Produkt niemals eigenmächtig. Führen Sie Reparaturen nie selbst aus!
- Behandeln Sie das Produkt sorgfältig. Es kann durch Stöße, Schläge oder Fall aus bereits geringer Höhe beschädigt werden.
- Halten Sie das Produkt fern von Feuchtigkeit und extremer Hitze.
- Tauchen Sie das Produkt niemals in Wasser oder andere Flüssigkeiten.
- Technische Änderungen und Irrtümer vorbehalten!

Wichtige Hinweise zur Entsorgung

Dieses Elektrogerät gehört **NICHT** in den Hausmüll. Für die fachgerechte Entsorgung wenden Sie sich bitte an die öffentlichen Sammelstellen in Ihrer Gemeinde. Einzelheiten zum Standort einer solchen Sammelstelle und über ggf. vorhandene Mengenbeschränkungen pro Tag / Monat / Jahr sowie über etwaig anfallende Kosten bei Abholung entnehmen Sie bitte den Informationen der jeweiligen Gemeinde.

Konformitätserklärung

Hiermit erklärt PEARL.GmbH, dass sich das Produkt NC-5389-675 in Übereinstimmung mit der RoHS-Richtlinie 2011/65/EU, der EMV-Richtlinie 2014/30/EU und der Niederspannungsrichtlinie 2014/35/EU befindet.



Qualitätsmanagement
 Dipl.-Ing. (FH) Andreas Kurtasz
 08.12.2016

Die ausführliche Konformitätserklärung finden Sie unter www.pearl.de/support. Geben Sie dort im Suchfeld die Artikelnummer NC-5389-675 ein.

Informationen und Antworten auf häufige Fragen (FAQs) zu vielen unserer Produkte sowie ggfs. aktualisierte Handbücher finden Sie auf der Internetseite:

www.revolt-power.de

Geben Sie dort im Suchfeld die Artikelnummer oder den Artikelnamen ein.

Chère cliente, cher client,

Nous vous remercions pour le choix de cet article. La lumière s'allume dès qu'elle détecte un mouvement ou un bruit ; vous pouvez ainsi à la fois utiliser cet interrupteur en tant que détecteur de mouvement ou en tant qu'interrupteur d'éclairage pour les zones inaccessibles.

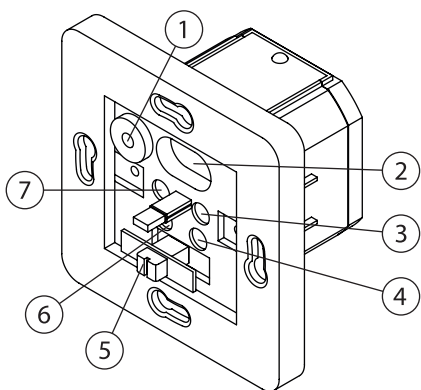
Afin d'utiliser au mieux votre nouveau produit, veuillez lire attentivement ce mode d'emploi et respecter les consignes et astuces suivantes.

Contenu

- Interrupteur d'éclairage
- Mode d'emploi

Description du produit

1. Microphone pour la détection du son
2. Capteur de lumière PIR
3. Vis de réglage TIME
4. Vis de réglage LUX
5. Commutateur de fonctions
6. Vis de réglage MIC
7. Vis de réglage SENS



Installation



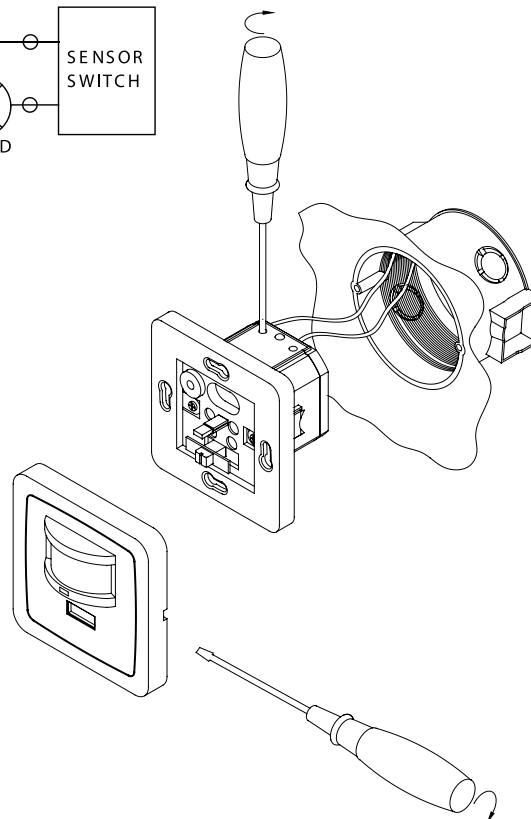
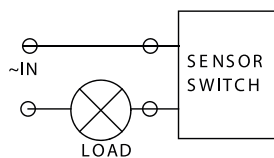
ATTENTION :

Le montage de cet interrupteur nécessite des connaissances en électricité et peut présenter un danger de mort pour les personnes non spécialisées. De ce fait, ne l'installez pas vous-même mais adressez-vous à un professionnel qualifié.



NOTE :

Effectuez le branchement conformément à ce schéma. L'interrupteur est intercalé entre son couvercle et votre boîte d'encastrement.



NOTE :

Les détecteurs de mouvement/présence peuvent déclencher de fausses alertes lorsque l'emplacement de l'installation a été mal choisi. Les détecteurs de mouvement/présence s'activent dès qu'ils détectent une source de chaleur qui se déplace. Il peut s'agir de personnes, d'arbres, de voitures ou même de changements de températures à proximité d'une fenêtre.

Pour éviter les fausses alertes, il est nécessaire de choisir un lieu d'installation où des sources de chaleurs non appropriées ne risquent pas d'être détectées.

Les sources de chaleur indésirables peuvent être :

- des arbres et buissons qui bougent, et qui ont une température différente de celle de leur environnement
- les fenêtres, qui peuvent causer de rapides changements de températures en raison de l'alternance entre reflets du soleil et nuages
- de plus grandes sources de chaleur (voitures, p. ex.) qui peuvent être captées à travers des fenêtres
- de petits animaux
- des espaces lumineux dont les objets réfléchissants (certains sols, p. ex.) peuvent causer de rapides changements de températures

Test de fonctionnement



NOTE :

Avant d'effectuer le test de fonctionnement, l'interrupteur doit être installé correctement et connecté à une lampe.

Préparation

1. Placez le sélecteur de fonction sur ON.
2. Tournez la vis de réglage SENS autant que possible dans le sens des aiguilles d'une montre (sensibilité maximale).
3. Tournez la vis de réglage MIC dans une position moyenne.
4. Tournez la vis de réglage LUX autant que possible dans le sens des aiguilles d'une montre (sensibilité maximale).
5. Tournez la vis de réglage TIME autant que possible dans le sens inverse des aiguilles d'une montre (sensibilité minimale).

Mise en pratique

1. Placez le sélecteur de fonction sur OFF.
2. Au bout de 30 secondes, la lumière doit s'éteindre.
3. Placez le sélecteur de fonction sur PIR.
4. Au bout de 20 secondes, la lumière doit se rallumer. Ne bougez pas. Au bout de 10 nouvelles secondes, la lumière doit s'éteindre de nouveau.
5. Placez le sélecteur de fonction sur +MIC.
6. Couvrez le capteur de lumière avec un objet opaque. Tapez dans vos mains. La lumière doit s'allumer. Restez tranquille. Au bout de 10 nouvelles secondes, la lumière doit s'éteindre de nouveau.



NOTE :

L'interrupteur nécessite une charge minimale de 15 W.

Réglages

• Retirer le couvercle

Pour pouvoir modifier les réglages, vous devez retirer le couvercle. A droite et à gauche du couvercle se trouvent des cavités en forme de fente. Utilisez un tournevis de type SL4 pour soulever le couvercle avec précaution.

• Régler la sensibilité du détecteur de mouvement

Tournez la vis de réglage SENS dans le sens inverse des aiguilles d'une montre pour réduire la sensibilité du capteur. Tournez la vis de réglage SENS dans le sens des aiguilles d'une montre pour augmenter la sensibilité du capteur.

• Régler la sensibilité du capteur sonore

Tournez la vis de réglage MIC dans le sens inverse des aiguilles d'une montre pour augmenter la sensibilité du capteur. Tournez la vis de réglage SENS dans le sens des aiguilles d'une montre pour réduire la sensibilité du capteur.

• Régler la durée d'éclairage

Tournez la vis de réglage TIME dans le sens inverse des aiguilles d'une montre pour réduire la durée d'éclairage après l'activation. Tournez la vis de réglage TIME dans le sens des aiguilles d'une montre pour augmenter la durée d'éclairage

• Régler l'intensité de l'éclairage

Tournez la vis de réglage LUX dans le sens inverse des aiguilles d'une montre pour augmenter le niveau d'activation du détecteur d'obscurité. Tournez la vis de réglage LUX dans le sens des aiguilles d'une montre pour réduire la durée d'éclairage

Caractéristiques techniques

Tension : 230 V
 Fréquence : 50 Hz
 Portée : max. 12 m
 Angle de détection : 140°
 Luminosité : 3 – 1000 lux
 Temporisation : 5 sec. – 7 min. (+/-2 min)
 Charge maximale : 500 W
 Consommation : 0,45 W
 Plage de détection des mouvements : 0,6 – 1,5 m/s
 Plage de détection des bruits : 30 – 90 dB

Consignes de sécurité

- Ce mode d'emploi vous permet de vous familiariser avec le fonctionnement du produit. Conservez-le précieusement afin de pouvoir le consulter en cas de besoin.
- Pour connaître les conditions de garantie, veuillez contacter votre revendeur. Veuillez également tenir compte des conditions générales de vente !
- Veillez à utiliser le produit uniquement comme indiqué dans la notice. Une mauvaise utilisation peut endommager le produit ou son environnement.
- Le démontage ou la modification du produit affecte sa sécurité. Attention, risque de blessure !
- N'ouvrez jamais l'appareil, sous peine de perdre toute garantie. Ne tentez jamais de réparer vous-même le produit !
- Manipulez le produit avec précaution. Un coup, un choc, ou une chute, même de faible hauteur, peut l'endommager.
- N'exposez pas le produit à l'humidité ni à une chaleur extrême.
- Ne plongez jamais l'appareil dans l'eau ni dans aucun autre liquide.
- Surveillez les enfants pour vous assurer qu'ils ne jouent pas avec l'appareil.
- Cet appareil n'est pas conçu pour être utilisé par des personnes (y compris les enfants) dont les capacités physiques, sensorielles ou mentales sont réduites, ou des personnes

dénuées d'expérience ou de connaissance, sauf si elles ont pu bénéficier, par l'intermédiaire d'une personne responsable de leur sécurité, d'une surveillance ou d'instructions préalables concernant l'utilisation de l'appareil.

- Si le câble d'alimentation est endommagé, il doit être remplacé par le fabricant, son service après-vente ou des personnes de qualification similaire afin d'éviter tout danger. N'utilisez pas l'appareil tant que la réparation n'a pas été effectuée.
- Aucune garantie ne pourra être appliquée en cas de mauvaise utilisation.
- Le fabricant décline toute responsabilité en cas de dégâts matériels ou dommages (physiques ou moraux) dus à une mauvaise utilisation et/ou au non-respect des consignes de sécurité.
- Sous réserve de modification et d'erreur !

Consignes importantes pour le traitement des déchets

Cet appareil électronique ne doit PAS être jeté dans la poubelle de déchets ménagers. Pour l'enlèvement approprié des déchets, veuillez vous adresser aux points de ramassage publics de votre municipalité.

Les détails concernant l'emplacement d'un tel point de ramassage et des éventuelles restrictions de quantité existantes par jour/mois/année, ainsi que sur des frais éventuels de collecte, sont disponibles dans votre municipalité.

Déclaration de conformité

La société PEARL GmbH déclare ce produit NC-5389 conforme aux directives actuelles suivantes du Parlement Européen : 2011/65/UE, 2014/30/UE et 2014/35/UE.

Service Qualité
 Dipl.-Ing. (FH) Andreas Kurtasz
 08. 12. 2016

La déclaration de conformité complète du produit est disponible en téléchargement à l'adresse <https://www.pearl.fr/support/notices> ou sur simple demande par courriel à qualite@pearl.fr.