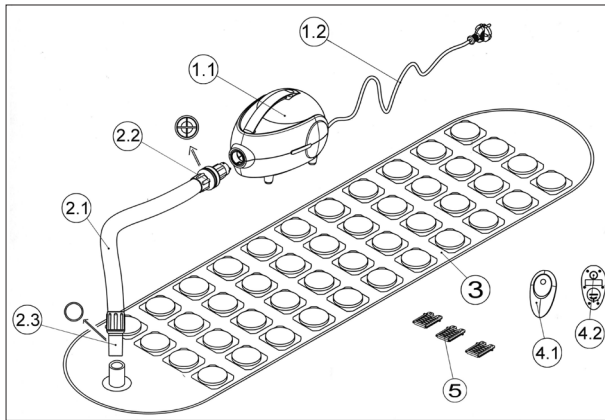


Sehr geehrte Kundin, sehr geehrter Kunde,

vielen Dank für den Kauf dieser Whirlpoolmatte, mit der Sie ohne lästige und teure Umbauten im Handumdrehen Ihre Badewanne zu einem Whirlpool machen können. Hunderte Luftlöcher in der Whirlpoolmatte erzeugen unzählige kleine Bläschen. Bitte lesen Sie diese Bedienungsanleitung und befolgen Sie die aufgeführten Hinweise und Tipps, damit Sie die Whirlpoolmatte optimal einsetzen können.

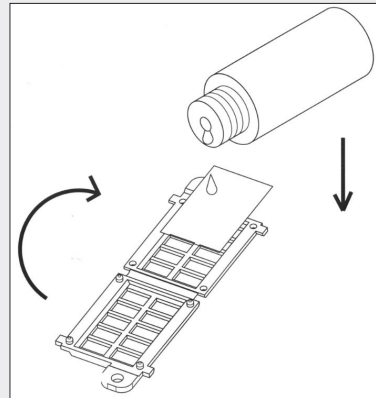
Lieferumfang



- 1.1 – Gebläse
- 1.2 – Stromkabel
- 2.1 – Verbindungsschlauch (ca. 2,5 m)
- 2.2 – Anfangskupplung
- 2.3 – Endkupplung
- 3 – Whirlpoolmatte
- 4.1 – Fernbedienung (inkl. Knopfzelle CR2032)
- 4.2 – Saugnapf
- 5 – 3 Aroma-Clips
- 6 – Baumwollpolster (nicht abgebildet)
- 7 – Bedienungsanleitung (nicht abgebildet)

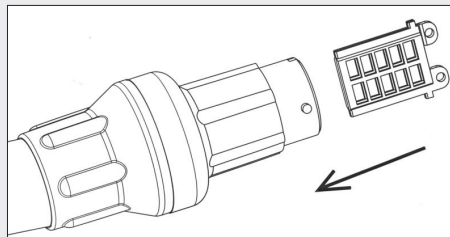
Aufbau

Platzieren Sie das Gebläse mindestens 60 cm von der Badewanne entfernt. Die Oberfläche muss eben und trocken sein. Stellen Sie sicher, dass das Gebläse auf keinen Fall ins Wasser fallen kann. Verbinden Sie die Endkupplung des Schlauchs mit der Whirlpoolmatte. Legen Sie die Whirlpoolmatte in die Badewanne und befestigen Sie sie mit den Saugnapfen am Boden der Wanne. Geben Sie einen Tropfen aromatisiertes Öl auf ein Baumwollpolster und platzieren Sie es im Aroma-Clip.



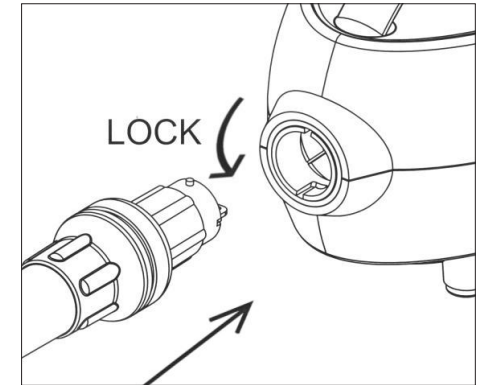
HINWEIS:
Geben Sie nicht zuviel Öl auf das Polster, um den Clip nicht zu korrodieren.

Schieben Sie den Aroma-Clip in die Aussparung der Anfangskupplung des Verbindungsschlauchs.



Hinweis:
Entfernen Sie das Polster nach der Nutzung wieder.

Schieben Sie die Anfangskupplung in das Gebläse und drehen Sie sie gegen den Uhrzeigersinn fest.



Verwendung

• Fernbedienung

Sie können das Gebläse mit der mitgelieferten Fernbedienung bedienen. Die Fernbedienung verfügt über einen Saugnapf, mit der Sie sie am Badewannenrand befestigen können.

1. Drücken Sie den Knopf der Fernbedienung einmal, um das Gebläse einzuschalten. Es beginnt mit niedriger Intensität.
2. Drücken Sie den Knopf ein zweites Mal, um die Intensität auf eine höhere Stufe zu schalten.
3. Drücken Sie den Knopf ein drittes Mal, um ein Programm zu starten, das erst mit niedriger Intensität beginnt und diese dann steigert.
4. Drücken Sie den Knopf ein viertes Mal, um das Gebläse auszuschalten.
5. Das Gebläse deaktiviert sich nach 20 Minuten von selbst.



HINWEIS:
Das Gebläse wärmt die Luft an, mit der die Blasen erzeugt werden, um ein frühzeitiges Auskühlen des Bades zu vermeiden.

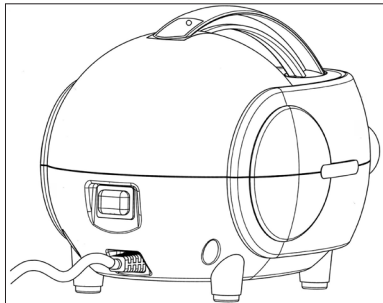
Batteriewechsel

Wenn die Reichweite der Fernbedienung nachlässt oder die Fernbedienung gar nicht mehr funktioniert, müssen Sie die Knopfzelle austauschen. Öffnen Sie hierzu das Batteriefach auf der Rückseite der Fernbedienung, indem Sie es mit einer Münze oder einem Schraubenzieher gegen den Uhrzeigersinn aufdrehen und dann vorsichtig aufhebeln.

Ersetzen Sie die Knopfzelle durch eine Knopfzelle des gleichen Typs CR2032. Achten Sie hierbei auf die Angaben zur Polarität. Setzen Sie anschließend den Deckel des Batteriefachs wieder auf und drehen Sie ihn im Uhrzeigersinn zu. Achten Sie darauf, dass Sie den Batteriefachdeckel vollständig schließen.

• Gebläse

Statt über die Fernbedienung können Sie das Gebläse auch direkt über die Taste auf der Rückseite steuern. Eine LED-Anzeige im Griff gibt an, welcher Modus gewählt ist.



1. Drücken Sie die Taste einmal, um das Gebläse einzuschalten. Es beginnt mit niedriger Intensität. Die LED leuchtet grün.
2. Drücken Sie die Taste ein zweites Mal, um die Intensität auf eine höhere Stufe zu schalten. Die LED leuchtet rot.
3. Drücken Sie die Taste ein drittes Mal, um ein Programm zu starten, das erst mit niedriger Intensität beginnt und diese dann steigert. Die LED leuchtet orange.
4. Drücken Sie die Taste ein viertes Mal, um das Gebläse auszuschalten.
5. Das Gebläse deaktiviert sich nach 20 Minuten von selbst.

Reinigung

Reinigen Sie das Gebläse ausschließlich mit einem weichen Tuch. Reinigen Sie Badematte und Schlauch mit einem milden Reinigungsmittel oder Seife. Es wird empfohlen, die Teile nach jeder Nutzung zu reinigen.
Desinfizieren Sie die Badematte und den Verbindungsschlauch von Zeit zu Zeit (bei häufiger Nutzung wöchentlich).

Sicherheitshinweise & Gewährleistung

- Diese Bedienungsanleitung dient dazu, Sie mit der Funktionsweise dieses Produktes vertraut zu machen. Bewahren Sie diese Anleitung daher stets gut auf, damit Sie jederzeit darauf zugreifen können.
- Sie erhalten bei Kauf dieses Produktes zwei Jahre Gewährleistung auf Defekt bei sachgemäßem Gebrauch. Bitte beachten Sie auch die allgemeinen Geschäftsbedingungen!
- Bitte verwenden Sie das Produkt nur in seiner bestimmungsgemäßen Art und Weise. Eine anderweitige Verwendung führt eventuell zu Beschädigungen am Produkt oder in der Umgebung des Produktes.
- Ein Umbauen oder Verändern des Produktes beeinträchtigt die Produktsicherheit. Achtung Verletzungsgefahr!
- Öffnen Sie das Produkt niemals eigenmächtig. Führen Sie Reparaturen nie selber aus!
- Behandeln Sie das Produkt sorgfältig. Es kann durch Stöße, Schläge oder Fall aus bereits geringer Höhe beschädigt werden.
- Halten Sie das Produkt fern von extremer Hitze.
- Tauchen Sie das Gebläse niemals in Wasser oder andere Flüssigkeiten.
- Nutzen Sie das Produkt nicht länger als 30 Minuten am Stück, um Überhitzung zu vermeiden.
- Nicht geeignet für Kinder unter 12 Jahren.



ACHTUNG

*Es wird keine Haftung für Folgeschäden übernommen.
Technische Änderungen und Irrtümer vorbehalten!*

Wichtige Hinweise, um Elektroschocks zu verhindern

- Sollte das Gebläse ins Wasser fallen, trennen Sie sofort die Stromverbindung. Greifen Sie auf keinen Fall ins Wasser, um es herauszuholen.
- Stellen Sie das Gebläse immer mindestens 60 cm von der Badewanne entfernt auf. Achten Sie darauf, dass es auf keinen Fall ins Wasser fallen kann.

Wichtige Hinweise zur Entsorgung

Dieses Elektrogerät gehört **NICHT** in den Hausmüll. Für die fachgerechte Entsorgung wenden Sie sich bitte an die öffentlichen Sammelstellen in Ihrer Gemeinde. Einzelheiten zum Standort einer solchen Sammelstelle und über ggf. vorhandene Mengenbeschränkungen pro Tag / Monat / Jahr sowie über anfallende Kosten bei Abholung entnehmen Sie bitte den Informationen der jeweiligen Gemeinde.

Wichtige Hinweise zu Knopfzellen und deren Entsorgung

- Knopfzellen gehören **NICHT** in den Hausmüll. Als Verbraucher sind Sie gesetzlich verpflichtet, gebrauchte Knopfzellen zur fachgerechten Entsorgung zurückzugeben.
- Sie können Ihre Knopfzellen bei den öffentlichen Sammelstellen in Ihrer Gemeinde abgeben oder überall dort, wo Knopfzellen der gleichen Art verkauft werden.
- Achten Sie unbedingt auf die richtige Polarität der Knopfzelle. Falsch eingesetzte Knopfzellen können zur Zerstörung des Gerätes führen - Brandgefahr.
- Versuchen Sie nicht, Knopfzellen zu öffnen und werfen Sie Knopfzellen nicht in Feuer.
- Knopfzellen, aus denen Flüssigkeit austritt, sind gefährlich. Berühren Sie diese nur mit geeigneten Handschuhen.
- Knopfzellen gehören nicht in die Hände von Kindern.
- Nehmen Sie die Knopfzelle aus dem Gerät, wenn Sie es für längere Zeit nicht benutzen.

Konformitätserklärung

Hiermit erklärt Pearl Agency GmbH, dass sich das Produkt NC-5455 in Übereinstimmung mit den grundlegenden Anforderungen der gängigen Richtlinien befindet.

PEARL Agency GmbH
PEARL-Str. 1-3
79426 Buggingen
Deutschland
16.08.2011

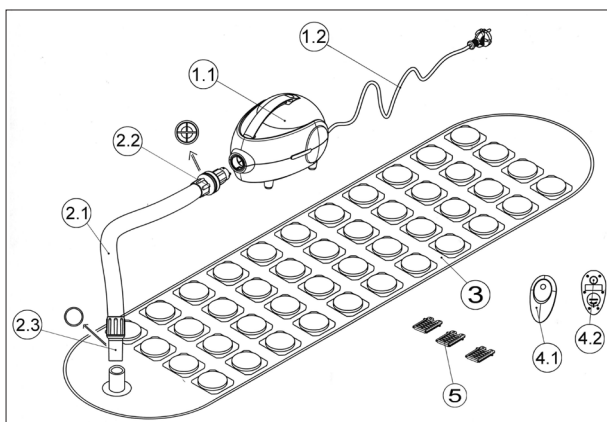


Die ausführliche Konformitätserklärung finden Sie unter www.pearl.de. Klicken Sie auf der linken Seite auf den Link **Support (FAQ, Treiber & Co.)**. Geben Sie anschließend im Suchfeld die Artikelnummer NC-5455 ein.

Chère cliente, cher client,

Nous vous remercions pour l'achat de ce produit. Transformez votre baignoire en un luxueux jacuzzi sans devoir réaliser de travaux ! Les centaines de petits trous d'air de ce tapis feront apparaître une quantité infinie de petites bulles. Afin d'utiliser au mieux votre nouveau produit, veuillez lire attentivement ce mode d'emploi et respecter les consignes et astuces suivantes.

Contenu



- 1.1 – Ventilateur
- 1.2 – Câble d'alimentation
- 2.1 – Tuyau de raccordement (env. 2,5 m)
- 2.2 – Raccord ventilateur
- 2.3 – Raccord tapis
- 3 – Tapis de bain bouillonnant
- 4.1 – Télécommande (avec pile bouton CR2032)
- 4.2 – Ventouse
- 5 – 3 clips à huile aromatique
- 6 – Tampons en coton (ne figurent pas sur le schéma)
- 7 – Mode d'emploi (ne figure pas sur le schéma)

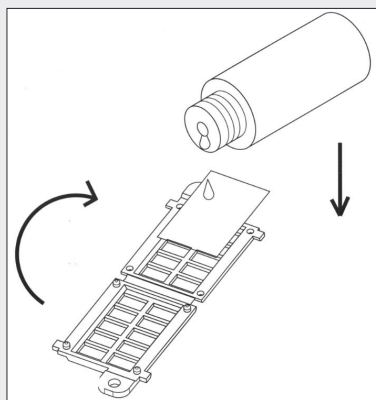
Montage

Placez le ventilateur au minimum à 60 cm de la baignoire. La surface doit être horizontale et sèche. Veillez bien à ce que le ventilateur ne puisse pas tomber dans l'eau !

Connectez le raccord tapis avec le tapis de bain.

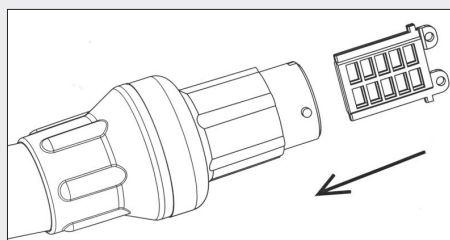
Placez le tapis de bain dans la baignoire et fixez-la sur le sol de la baignoire à l'aide des ventouses.

Déposez une goutte d'huile aromatique sur un tampon en coton et placez-le dans le clip.



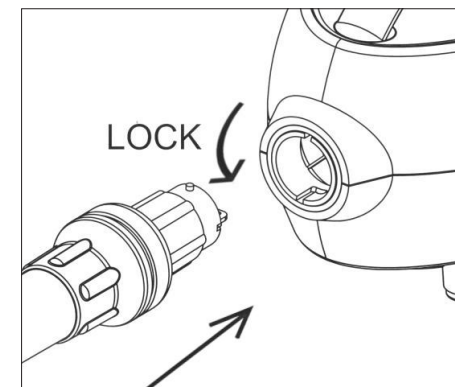
NOTE :
Ne déposez pas trop d'huile sur le tampon pour ne pas corroder le clip.

Placez le clip dans le logement du raccord ventilateur du tuyau de raccordement.



NOTE :
Retirez le tampon après utilisation.

Reliez le raccord ventilateur avec le ventilateur et fixez-le en le tournant dans le sens inverse des aiguilles d'une montre.



Utilisation

• Télécommande

Vous pouvez commander le ventilateur à l'aide de la télécommande fournie. La télécommande est équipée d'une ventouse vous permettant de la fixer à la baignoire.

1. Appuyez une fois sur le bouton de la télécommande pour allumer le ventilateur. Le ventilateur démarre avec une faible intensité.
2. Appuyez une nouvelle fois sur le bouton de la télécommande pour augmenter l'intensité.
3. Appuyez une troisième fois sur le bouton pour démarrer un programme qui débute avec une intensité faible et qui augmente ensuite au fur et à mesure.
4. Appuyez une quatrième fois pour éteindre le ventilateur.
5. Après 20 minutes, le ventilateur s'éteint automatiquement.



NOTE :
Le ventilateur chauffe l'air entrant avec lequel il produit des bulles pour éviter que l'eau du bain ne refroidisse trop vite.

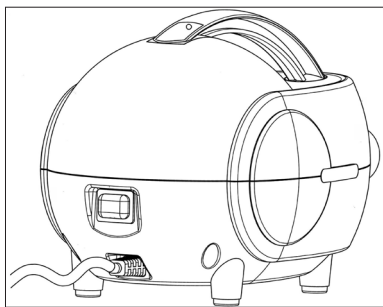
Changer les piles

Si la portée de la télécommande devient faible, ou si elle ne fonctionne plus du tout, vous devez changer la pile bouton. Pour cela, ouvrez le compartiment à piles situé au dos de la télécommande à l'aide. Ouvrez le couvercle à l'aide d'une pièce ou d'un tournevis et tournez-le dans le sens des aiguilles d'une montre puis effectuez un mouvement de levier.

Remplacez la pile bouton vide par une nouvelle pile bouton CR2032. Veillez à respecter la polarité ! Replacez le couvercle sur le compartiment à piles et refermez-le dans le sens des aiguilles d'une montre. Veillez à ce que le couvercle soit bien refermé !

• Ventilateur

Plutôt que d'utiliser la télécommande, vous pouvez commander le ventilateur à l'aide de la touche située au dos du ventilateur. La LED de statut dans la poignée vous indique le mode sélectionné.



1. Appuyez une fois sur cette touche pour allumer l'appareil. Le ventilateur démarre avec une faible intensité. La LED s'allume en vert.
2. Appuyez une nouvelle fois sur le bouton de la télécommande pour augmenter l'intensité. La LED s'allume en rouge.
3. Appuyez une troisième fois sur le bouton pour démarrer un programme qui débute avec une intensité faible et qui augmente ensuite au fur et à mesure. La LED s'allume en orange.
4. Appuyez une quatrième fois pour éteindre le ventilateur.
5. Après 20 minutes, le ventilateur s'éteint automatiquement.

Nettoyage

Pour nettoyer l'appareil, utilisez uniquement un chiffon doux. Pour nettoyer le tapis de bain et le tuyau, utilisez un détergent doux ou du savon. Il est recommandé de nettoyer les éléments après chaque utilisation.

Désinfectez de temps en temps le tapis de bain et le tuyau (une fois par semaine si vous l'utilisez souvent).

Consignes de sécurité

- Ce mode d'emploi vous permet de vous familiariser avec le fonctionnement du produit. Conservez-le afin de pouvoir le consulter en cas de besoin.
- Concernant les conditions de garantie, veuillez contacter votre revendeur. Veuillez également tenir compte des conditions générales de vente !
- Veillez à utiliser le produit uniquement comme indiqué dans la notice. Une mauvaise utilisation peut endommager le produit ou son environnement.
- Le démontage ou la modification du produit affecte sa sécurité. Attention, risque de blessure !
- Ne démontez pas l'appareil, sous peine de perdre toute garantie. Ne tentez jamais de réparer vous-même le produit !
- Manipulez le produit avec précaution. Un coup, un choc, ou une chute, même de faible hauteur, peuvent l'endommager.
- Maintenez le produit à l'écart de la chaleur extrême.
- Ne plongez jamais le ventilateur dans l'eau ni dans aucun autre liquide.
- N'utilisez pas l'appareil plus de 30 minutes pour éviter toute surchauffe.
- Ne convient pas aux enfants de moins de 12 ans.



ATTENTION

Le fabricant décline toute responsabilité en cas de dégâts dus à une mauvaise utilisation. Sous réserve de modification et d'erreur !

Consignes importantes éviter les chocs électriques

Si le ventilateur tombe dans l'eau, débranchez-le immédiatement du réseau électrique. Ne tentez en aucun cas de sortir l'appareil de l'eau ! Placez toujours le ventilateur au minimum à 60 cm de la baignoire. Veillez toujours à ce qu'il ne puisse pas tomber dans l'eau ! Branchez uniquement le ventilateur sur une prise

Conseils importants concernant le recyclage

Cet appareil électronique ne doit PAS être jeté dans la poubelle de déchets ménagers. Pour un recyclage approprié des déchets, veuillez vous adresser aux points de ramassage publics de votre municipalité. Les détails concernant l'emplacement d'un tel point de ramassage et des éventuelles restrictions de quantité existantes par jour/mois/année, ainsi que sur des frais éventuels de collecte, sont disponibles dans votre municipalité.

Conseils importants sur les piles bouton et leur recyclage

- Les piles bouton ne doivent PAS être jetées dans la poubelle classique. Chaque consommateur est aujourd'hui obligé de jeter les piles bouton utilisées dans les poubelles spécialement prévues à cet effet.
- Vous pouvez laisser vos piles dans les déchetteries municipales et dans les lieux où elles sont vendues.
- Respectez absolument la polarité de la pile bouton. Un mauvais sens d'insertion des piles bouton peut endommager l'appareil ! Risque d'incendie.
- Ne pas ouvrir les piles bouton, ne pas les jeter au feu.
- Les piles bouton dont s'échappe du liquide sont dangereuses. Ne les manipulez pas sans gants adaptés.
- Maintenez les piles bouton hors de portée des enfants.
- Retirez la pile de l'appareil si vous ne comptez pas l'utiliser pendant un long moment.

Déclaration de conformité

La société Pearl Agency déclare ce produit NC-5455 conforme aux directives du Parlement Européen concernant les équipements hertziens et les équipements terminaux de télécommunication.

PEARL Agency GmbH
PEARL-Str. 1-3
79426 Buggingen
Allemagne
16.08.2011

Le formulaire de conformité détaillé est disponible sur www.pearl.de. Sur le côté gauche de la page, cliquez sur **Support (FAQ, Treiber & Co.)**. Saisissez dans le champ de recherche la référence de l'article, NC-5455.