

Sehr geehrte Kundin, sehr geehrter Kunde,

vielen Dank für den Kauf dieser Whirlpoolmatte, mit der Sie ohne lästige und teure Umbauten im Handumdrehen Ihre Badewanne zu einem Whirlpool machen können. Hunderte Luftlöcher in der Whirlpoolmatte erzeugen unzählige kleine Bläschen.

Bitte lesen Sie diese Bedienungsanleitung und befolgen Sie die aufgeführten Hinweise und Tipps, damit Sie die Whirlpoolmatte optimal einsetzen können.

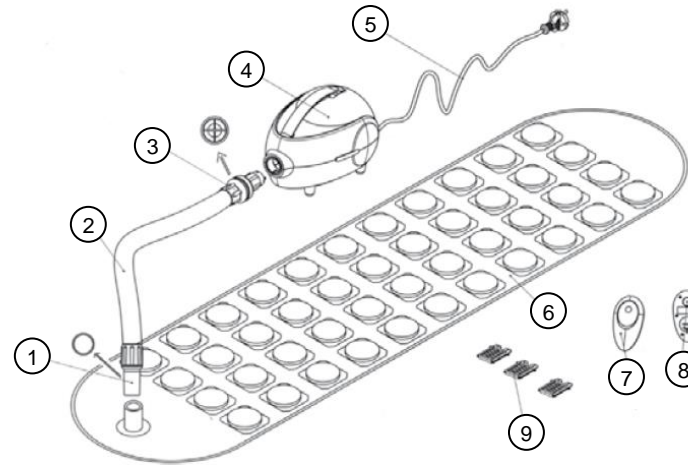
Lieferumfang

- Whirlpoolmatte
- Fernbedienung inkl. Knopfzelle CR2032
- 3 Aroma-Clips
- Bedienungsanleitung

Technische Daten

Stromanschluss		220-240 V
Verbrauch		570 W
Anzahl der Düsen		44
Intensitätsstufen		2
Kabellänge		2,2 m
Maße	Matte	120 x 36 cm
	Gebläsestation	25 x 16,2 x 16,7 cm

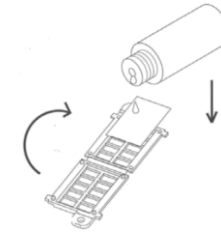
Produktdetails



①	Endkupplung	⑥	Whirlpoolmatte
②	Verbindungsschlauch (ca. 2,4 m)	⑦	Fernbedienung inkl. Knopfzelle CR2032
③	Anfangskupplung	⑧	Saugnapf
④	Gebläse	⑨	3 Aroma-Clips
⑤	Stromkabel		

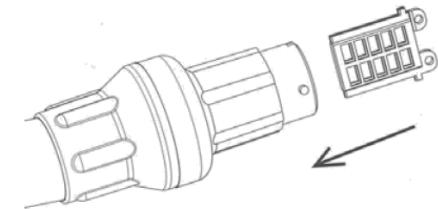
Aufbau

1. Platzieren Sie das Gebläse mindestens 60 cm von der Badewanne entfernt. Die Oberfläche muss eben und trocken sein. Stellen Sie sicher, dass das Gebläse auf keinen Fall ins Wasser fallen kann.
2. Verbinden Sie die Endkupplung des Schlauchs mit der Whirlpoolmatte.
3. Legen Sie die Whirlpoolmatte in die Badewanne und befestigen Sie sie mit den Saugnapfen am Boden der Wanne.
4. Geben Sie einen Tropfen aromatisiertes Öl auf ein Baumwollpolster und platzieren Sie es im Aroma-Clip.



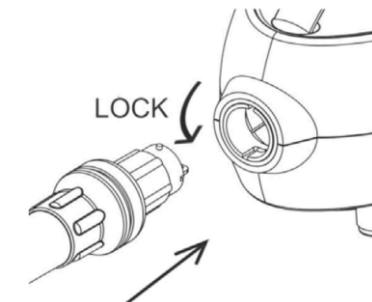
HINWEIS:
Geben Sie nicht zu viel Öl auf das Polster, um den Clip nicht zu korrodieren.

5. Schieben Sie den Aroma-Clip in die Aussparung der Anfangskupplung des Verbindungsschlauchs.



HINWEIS:
Entfernen Sie das Polster nach der Nutzung wieder.

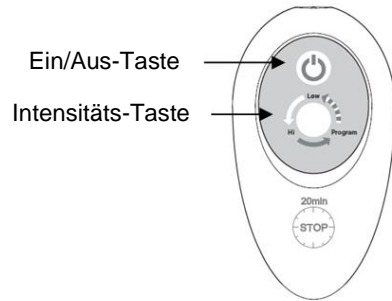
6. Schieben Sie die Anfangskupplung in das Gebläse und drehen Sie sie gegen den Uhrzeigersinn fest.



Verwendung

Fernbedienung

Sie können das Gebläse mit der mitgelieferten Fernbedienung bedienen. Die Fernbedienung verfügt über einen Saugnapf, mit der Sie sie am Badewannenrand befestigen können.



- Drücken Sie die Ein/Aus-Taste der Fernbedienung einmal, um das Gebläse einzuschalten. Es beginnt mit niedriger Intensität.
- Drücken Sie die Ein/Aus-Taste erneut, um das Gebläse auszuschalten.
- Drücken Sie die Intensitäts-Taste, um die Intensität auf eine höhere Stufe zu schalten.
- Drücken Sie die Intensitäts-Taste erneut, um ein Programm zu starten, das erst mit niedriger Intensität beginnt und diese dann steigert.
- Drücken Sie die Intensitäts-Taste ein drittes Mal, um wieder zur niedrigen Intensität zu wechseln.
- Das Gebläse deaktiviert sich nach 20 Minuten von selbst.



HINWEIS:

Das Gebläse wärmt die Luft an, mit der die Blasen erzeugt werden, um ein frühzeitiges Auskühlen des Bades zu vermeiden.

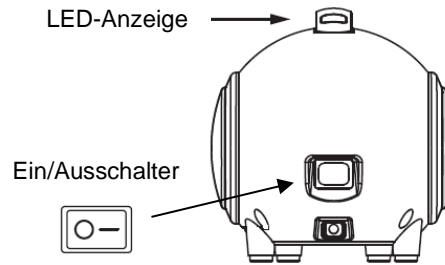
Batteriewechsel

Wenn die Reichweite der Fernbedienung nachlässt oder die Fernbedienung gar nicht mehr funktioniert, müssen Sie die Knopfzelle austauschen. Öffnen Sie hierzu das Batteriefach auf der Rückseite der Fernbedienung, indem Sie es mit einer Münze oder einem Schraubenzieher gegen den Uhrzeigersinn aufdrehen und dann vorsichtig aufhebeln. Ersetzen Sie die Knopfzelle durch eine Knopfzelle des gleichen Typs CR2032. Achten Sie hierbei auf die Angaben zur Polarität. Setzen Sie

anschließend den Deckel des Batteriefachs wieder auf und drehen Sie ihn im Uhrzeigersinn zu. Achten Sie darauf, dass Sie den Batteriefachdeckel vollständig schließen.

Gebläse

Statt über die Fernbedienung können Sie das Gebläse auch direkt über die Taste auf der Rückseite ein- und ausschalten. Eine LED-Anzeige im Griff gibt an, welcher Modus gewählt ist.



- Das Gebläse ist ausgeschaltet. Die Fernbedienung funktioniert nicht.
- ⊥ Das Gebläse ist eingeschaltet und läuft mit niedriger Intensität. Mit der Fernbedienung können Sie die Intensität einstellen.

LED-Anzeige

Niedrige Intensität:	Die LED leuchtet grün
Hohe Intensität:	Die LED leuchtet rot
Programm:	Die LED leuchtet orange

Reinigung

Reinigen Sie das Gebläse ausschließlich mit einem weichen Tuch. Reinigen Sie Badematte und Schlauch mit einem milden Reinigungsmittel oder Seife. Es wird empfohlen, die Teile nach jeder Nutzung zu reinigen. Desinfizieren Sie die Badematte und den Verbindungsschlauch von Zeit zu Zeit (bei häufiger Nutzung wöchentlich).

Hinweise bei Geräten mit Stromversorgung

Das Gerät wird mit elektrischem Strom betrieben, dabei besteht grundsätzlich die Gefahr eines elektrischen Schlags. Deshalb:

- Fassen Sie den Stecker nie mit nassen Händen an. Betreiben Sie das Gerät nicht im Freien oder in Räumen mit hoher Luftfeuchtigkeit.
- Wenn Sie den Stecker aus der Steckdose herausziehen wollen, ziehen Sie immer direkt am Stecker. Ziehen Sie niemals am Kabel, es könnte beschädigt werden. Transportieren Sie das Gerät zudem niemals am Kabel.
- Achten Sie darauf, dass das Stromkabel nicht geknickt, eingeklemmt, überfahren wird oder mit Hitzequellen oder scharfen Kanten in Berührung kommt. Es darf außerdem nicht zur Stolperfalle werden.
- Benutzen Sie nach Möglichkeit keine Verlängerungskabel. Falls dies unumgänglich ist, benutzen Sie nur GS-geprüfte, spritzwassergeschützte, einfache Verlängerungskabel (keine Mehrfachsteckdosen), die für die Leistungsaufnahme des Geräts ausgelegt sind.
- Stellen Sie vor dem Anschließen an die Stromversorgung sicher, dass die auf dem Typenschild angegebene elektrische Spannung mit der Spannung Ihrer Steckdose übereinstimmt. Benutzen Sie nur Steckdosen mit Schutzkontakt.

Gesundheitliche Hinweise

- Verwenden Sie das Gerät nicht, wenn Sie an Hautirritationen, schlechter Durchblutung, Tuberkulose, Tumoren, Blutungen, Krampfadern, Phlebitis oder Thrombosen leiden oder offene, frische Wunden, Blutergüsse oder unbestimmte Wadenschmerzen haben.
- Verwenden Sie das Gerät nicht, wenn Sie schwanger sind, hohen Blutdruck oder Herzschmerzen haben.
- Verwenden Sie das Gerät nicht während Sie schlafen oder wenn Sie schläfrig sind.
- Nutzen Sie das Produkt nicht länger als 30 Minuten am Stück, um Überhitzung zu vermeiden.
- Sprechen Sie vor der Nutzung mit Ihrem Arzt, wenn Sie an unerklärlichen Schmerzen leiden.
- Verwenden Sie das Gerät nicht an betäubten Körperstellen.
- Verwenden Sie das Gerät nicht an Körperstellen, an denen vor kurzem operative Eingriffe stattgefunden haben.

Sicherheitshinweise

- Diese Bedienungsanleitung dient dazu, Sie mit der Funktionsweise dieses Produktes vertraut zu machen. Bewahren Sie diese Anleitung daher gut auf, damit Sie jederzeit darauf zugreifen können.
- Ein Umbauen oder Verändern des Produktes beeinträchtigt die Produktsicherheit. Achtung Verletzungsgefahr!
- Öffnen Sie das Produkt niemals eigenmächtig. Führen Sie Reparaturen nie selbst aus!
- Behandeln Sie das Produkt sorgfältig. Es kann durch Stöße, Schläge oder Fall aus bereits geringer Höhe beschädigt werden.
- Halten Sie das Produkt fern von extremer Hitze.
- Ziehen Sie direkt nach der Verwendung und vor jeder Reinigung den Netzstecker.
- Positionieren Sie Teile des Geräts, die elektrische Komponenten enthalten, so, dass Sie nicht ins Wasser fallen können.
- Lassen Sie das Gerät nie unbeaufsichtigt, solange es an die Stromzufuhr angeschlossen ist
- Decken Sie das Gerät während der Verwendung nicht ab.
- Wenn Sie den Netzstecker aus der Steckdose ziehen, ziehen Sie am Stecker selbst, nicht am Kabel.
- Führen Sie keine Fremdkörper in die Geräteöffnungen ein.
- Verwenden Sie das Gerät nicht in Räumen, in denen Sprühdosen verwendet oder Sauerstoff zugeführt wird.
- Stellen Sie sich nicht auf das Gerät.
- Verwenden Sie das Gerät nicht in der Nähe von Hitzequellen wie z.B. einem elektrischen Ofen.
- Verwenden Sie das Gerät nur in Innenräumen.
- Ziehen Sie den Netzstecker, bevor Sie das Gerät auffüllen. Überfüllen Sie das Gerät nicht.
- Dieses Gerät ist nicht für die Verwendung von Personen, einschließlich Kinder, geeignet, die über eingeschränkte physische, sensorische oder geistige Fähigkeiten oder nicht über ausreichend Erfahrung oder Wissen verfügen, es sei denn sie werden von einer verantwortlichen Person beaufsichtigt oder im Umgang mit dem Gerät unterwiesen und verstehen wie man das Gerät sicher benutzt.
- Verwenden Sie das Gerät nicht weiter, wenn dies Schmerzen oder Schwellungen hervorruft.

- Das Gerät darf von Kindern nur unter Aufsicht gereinigt werden.
- Kein Kinderspielzeug! Nicht geeignet für Kinder unter 12 Jahren.
- Technische Änderungen und Irrtümer vorbehalten.

Wichtige Hinweise, um Elektroschocks zu verhindern

- Sollte das Gebläse ins Wasser fallen, trennen Sie sofort die Stromverbindung. Greifen Sie auf keinen Fall ins Wasser, um es herauszuholen.
- Stellen Sie das Gebläse immer mindestens 60 cm von der Badewanne entfernt auf. Achten Sie darauf, dass es auf keinen Fall ins Wasser fallen kann.

Wichtige Hinweise zur Entsorgung

Dieses Elektrogerät gehört nicht in den Hausmüll. Für die fachgerechte Entsorgung wenden Sie sich bitte an die öffentlichen Sammelstellen in Ihrer Gemeinde. Einzelheiten zum Standort einer solchen Sammelstelle und über ggf. vorhandene Mengenbeschränkungen pro Tag / Monat / Jahr entnehmen Sie bitte den Informationen der jeweiligen Gemeinde.

Wichtige Hinweise zu Knopfzellen und deren Entsorgung

Knopfzellen gehören **NICHT** in den Hausmüll. Als Verbraucher sind Sie gesetzlich verpflichtet, gebrauchte Knopfzellen zur fachgerechten Entsorgung zurückzugeben. Sie können Ihre Knopfzellen bei den öffentlichen Sammelstellen in Ihrer Gemeinde abgeben oder überall dort, wo Knopfzellen der gleichen Art verkauft werden.

- Verwenden Sie immer Knopfzellen desselben Typs zusammen und ersetzen Sie immer alle Knopfzellen im Gerät zur selben Zeit!
- Achten Sie unbedingt auf die richtige Polarität der Knopfzellen. Falsch eingesetzte Knopfzellen können zur Zerstörung des Gerätes führen – Brandgefahr.
- Versuchen Sie nicht, Knopfzellen zu öffnen und werfen Sie Knopfzellen nicht in Feuer.
- Knopfzellen, aus denen Flüssigkeit austritt, sind gefährlich. Berühren Sie diese nur mit geeigneten Handschuhen.
- Knopfzellen gehören nicht in die Hände von Kindern.
- Nehmen Sie die Knopfzellen aus dem Gerät, wenn Sie es für längere Zeit nicht benutzen.

Konformitätserklärung

Hiermit erklärt PEARL.GmbH, dass sich das Produkt NC-5455 in Übereinstimmung mit der Niederspannungsrichtlinie 2006/95/EG, der RoHS Richtlinie 2011/65/EU und der EMV-Richtlinie 2004/108/EG befindet.

Kurtasz, A.

Leiter Qualitätswesen
Dipl. Ing. (FH) Andreas Kurtasz
02. 12. 2013

Die ausführliche Konformitätserklärung finden Sie unter www.pearl.de/support. Geben Sie dort im Suchfeld die Artikelnummer NC-5455 ein.

Informationen und Antworten auf häufige Fragen (FAQs) zu vielen unserer Produkte sowie ggfs. aktualisierte Handbücher finden Sie auf der Internetseite:

www.newgen-medicals.de

Geben Sie dort im Suchfeld die Artikelnummer oder den Artikelnamen ein.

Chère cliente, cher client,

Nous vous remercions d'avoir choisi ce tapis qui vous permet de transformer votre baignoire en bain bouillonnant. De l'air est propulsé à travers les centaines de petits trous du matelas, produisant ainsi d'innombrables bulles.

Afin d'utiliser au mieux votre nouveau produit, veuillez lire attentivement ce mode d'emploi et respecter les consignes et astuces suivantes.

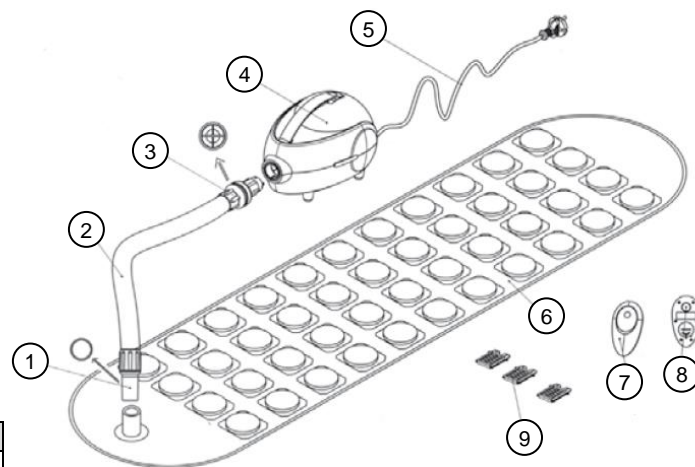
Contenu

- Tapis de bain bouillonnant
- Télécommande avec pile bouton CR2032
- 3 clips à huile aromatique
- Mode d'emploi

Caractéristiques techniques

Alimentation	220-240 V	
Consommation	570 W	
Nombre de buses	44	
Niveaux d'intensité	2	
Longueur du câble	2,2 m	
Dimensions	Tapis	120 x 36 cm
	Soufflerie	25 x 16,2 x 16,7 cm

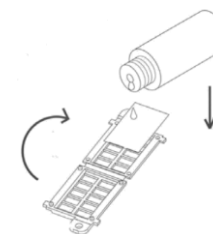
Description du produit



①	Raccord tapis	⑥	Tapis de bain bouillonnant
②	Raccord tuyau (env. 2,4 m)	⑦	Télécommande avec pile bouton CR2032
③	Raccord soufflerie	⑧	Ventouse
④	Ventilateur	⑨	3 clips à huile aromatique
⑤	Câble d'alimentation		

Montage

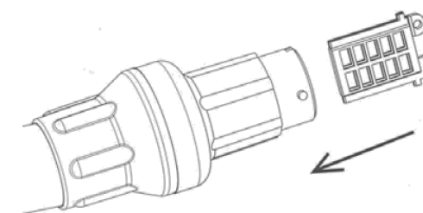
1. Placez la soufflerie au minimum à 60 cm de la baignoire. La surface doit être plane et sèche. Veillez bien à ce que la soufflerie ne puisse pas tomber dans l'eau !
2. Connectez le raccord tapis avec le tapis de bain.
3. Placez le tapis de bain dans la baignoire et fixez-le sur le fond de la baignoire à l'aide des ventouses.
4. Versez une goutte d'huile aromatique sur un patch en coton et placez-le dans le clip à huile aromatique.



NOTE :

Ne déposez pas trop d'huile sur le patch afin de ne pas provoquer la corrosion du clip.

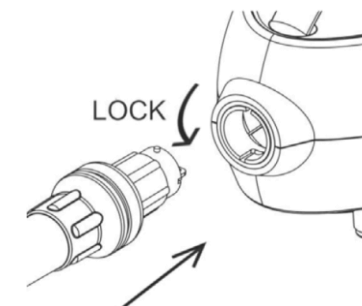
5. Placez le clip dans le logement du raccord soufflerie du tuyau de raccordement.



NOTE :

Retirez le patch après utilisation.

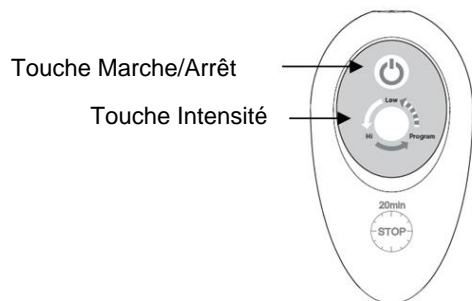
6. Reliez le raccord soufflerie avec la soufflerie et fixez-le en le tournant dans le sens inverse des aiguilles d'une montre.



Utilisation

Télécommande

Vous pouvez commander la soufflerie à l'aide de la télécommande fournie. La télécommande est équipée d'une ventouse vous permettant de la fixer à la baignoire.



- Appuyez sur la touche Marche/Arrêt de la télécommande pour activer la soufflerie. Elle se lance au niveau d'intensité le plus bas.
- Appuyez une nouvelle fois sur la touche Marche/Arrêt pour éteindre la soufflerie.
- Appuyez une fois sur la touche Intensité pour augmenter l'intensité d'un niveau.
- Appuyez une deuxième fois pour lancer le programme suivant : intensité faible qui augmente progressivement.
- Appuyez une troisième fois sur la touche pour repasser au niveau faible.
- Après 20 minutes, la soufflerie s'éteint automatiquement.



NOTE :

La soufflerie chauffe l'air entrant avec lequel elle produit des bulles, afin d'éviter que l'eau du bain ne refroidisse trop vite.

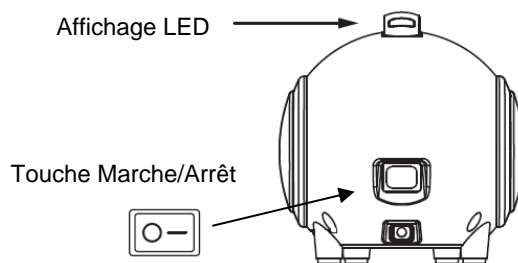
Remplacer les piles

Si la portée de la télécommande diminue ou si elle ne fonctionne plus du tout, vous devez changer la pile bouton. Pour cela, ouvrez le compartiment à pile situé à l'arrière de la télécommande à l'aide d'une pièce ou d'un tournevis et tournez-le dans le sens inverse des aiguilles d'une montre, puis effectuez un mouvement de levier. Remplacez la pile bouton par une nouvelle pile bouton de type CR2032. Ce faisant, respectez les consignes de polarité.

Remplacez le couvercle sur le compartiment à pile et tournez-le dans le sens des aiguilles d'une montre pour le refermer. Veillez à ce que le couvercle soit bien refermé.

Soufflerie

Vous pouvez également allumer ou éteindre la soufflerie à l'aide de la touche située au dos de la soufflerie. La LED de statut se trouvant dans la poignée vous indique le mode sélectionné.



- La soufflerie est éteinte. La télécommande est inutilisable.
- | La soufflerie est active et fonctionne au niveau le plus bas. Vous pouvez régler l'intensité avec la télécommande.

Affichage LED

Intensité faible : La LED brille en vert
 Forte intensité : La LED brille en rouge
 Programme : La LED brille en orange

Nettoyage

Pour nettoyer l'appareil, utilisez uniquement un chiffon doux. Pour nettoyer le matelas et le tuyau, utilisez un détergent doux ou du savon. Il est recommandé de nettoyer les éléments après chaque utilisation. Désinfectez de temps en temps le matelas et le tuyau (une fois par semaine si vous l'utilisez souvent).

Notes sur les appareils à alimentation électrique

Cet appareil est alimenté par un courant électrique. De ce fait, le risque de choc électrique est foncièrement constant. Par conséquent :

- Ne saisissez jamais le connecteur avec des mains mouillées. N'utilisez pas l'appareil en extérieur.
- Lorsque vous débranchez la fiche de la prise murale, tirez toujours directement sur le connecteur. Ne tirez jamais sur le câble, il pourrait être endommagé. Ne transportez jamais l'appareil en le tenant par le câble.
- Veillez à ne pas plier, écraser, pincer le câble d'alimentation, ni à l'exposer à des sources de chaleur ou des objets pointus ou tranchants. Évitez de laisser l'appareil devenir un obstacle sur lequel quelqu'un risquerait de trébucher.
- Si possible, n'utilisez pas de câble de rallonge. Si cela s'avère inévitable, veillez à n'utiliser que des câbles de rallonge simples (pas de multiprise), correspondant aux normes de sécurité en vigueur, protégés contre les éclaboussures et conçus avec des caractéristiques appropriées à l'appareil.
- Avant de le brancher à l'alimentation, assurez-vous que l'indication de tension électrique inscrite sur l'appareil correspond bien à celle délivrée par votre prise murale. Utilisez uniquement des prises murales reliées à la terre.

Consignes concernant la santé

- N'utilisez pas l'appareil si vous souffrez d'irritations de la peau, d'une mauvaise circulation sanguine, si vous êtes atteint de la tuberculose, de tumeurs, de saignements, de phlébites, de thromboses ou si vous avez des varices. Veillez également à ne pas utiliser l'appareil si vous avez des plaies ouvertes récentes, des hématomes ou des douleurs dans les mollets.
- N'utilisez pas l'appareil si vous êtes enceinte, si vous avez de l'hypertension artérielle ou des problèmes cardiaques.
- N'utilisez pas l'appareil pendant que vous dormez ou si vous êtes en état de somnolence.
- N'utilisez pas le produit plus de 30 minutes d'affilée afin d'éviter une surchauffe.
- Si vous souffrez de douleurs inexplicables, consultez votre médecin avant d'utiliser l'appareil.
- N'utilisez pas l'appareil sur des parties du corps qui sont anesthésiées.
- N'utilisez pas l'appareil sur des parties du corps ayant subi une intervention chirurgicale récente.

Consignes de sécurité

- Ce mode d'emploi vous permet de vous familiariser avec le fonctionnement du produit. Conservez-le précieusement afin de pouvoir le consulter en cas de besoin.
- Pour connaître les conditions de garantie, veuillez contacter votre revendeur. Veuillez également tenir compte des conditions générales de vente !
- Veillez à utiliser le produit uniquement comme indiqué dans la notice. Une mauvaise utilisation peut endommager le produit ou son environnement.
- Le démontage ou la modification du produit affecte sa sécurité. Attention, risque de blessures !
- N'ouvrez jamais l'appareil. Ne tentez jamais de réparer vous-même le produit !
- Manipulez le produit avec précaution. Un coup, un choc, ou une chute, même de faible hauteur, peut l'endommager.
- N'exposez pas le produit à la chaleur extrême.
- Ne plongez jamais la soufflerie dans l'eau ni dans aucun autre liquide.
- Débranchez la fiche d'alimentation secteur après utilisation et avant chaque opération de nettoyage.
- Placez les parties de l'appareil comportant des éléments électriques de sorte à ce qu'elles ne puissent pas tomber dans l'eau.
- Ne laissez jamais l'appareil sans surveillance lorsqu'il est branché à l'alimentation.
- Ne couvrez pas l'appareil pendant l'utilisation.
- Lorsque vous débranchez la fiche d'alimentation de la prise électrique, tirez sur le connecteur même et non sur le câble.
- N'insérez aucun objet dans les ouvertures de l'appareil.
- N'utilisez pas l'appareil dans des pièces où des bombes aérosols sont utilisées ou bien de l'oxygène a été ajouté.
- Ne montez pas sur l'appareil.
- N'utilisez pas l'appareil à proximité de sources de chaleur (un four électrique par ex.).
- Utilisez l'appareil uniquement en intérieur.
- Ne gonflez pas trop l'appareil d'air.
- Cet appareil n'est pas conçu pour être utilisé par des personnes (y compris les enfants) dont les capacités physiques, sensorielles ou mentales sont réduites, ou des personnes dénuées d'expérience ou de connaissance, sauf si elles ont pu bénéficier, par l'intermédiaire d'une personne responsable de leur sécurité, d'une surveillance ou d'instructions préalables concernant l'utilisation de l'appareil.

- Si le câble d'alimentation est endommagé, il doit être remplacé par le fabricant, son service après-vente ou des personnes de qualification similaire afin d'éviter tout danger. N'utilisez pas l'appareil tant que la réparation n'a pas été effectuée.
- Stoppez l'utilisation de l'appareil si vous ressentez des douleurs ou si des gonflements apparaissent.
- L'appareil ne peut être nettoyé par des enfants uniquement s'ils sont surveillés.
- Ce produit n'est pas un jouet, ne laissez pas les enfants l'utiliser sans surveillance. Ne convient pas aux enfants de moins de 12 ans.
- Conservez le produit hors de la portée et de la vue des enfants.
- Aucune garantie ne pourra être appliquée en cas de mauvaise utilisation.
- Le fabricant décline toute responsabilité en cas de dégâts matériels ou dommages (physiques ou moraux) dus à une mauvaise utilisation et/ou au non-respect des consignes de sécurité.
- Sous réserve de modification et d'erreur !

Consignes importantes pour éviter les chocs électriques

- Si la soufflerie tombe dans l'eau, débranchez immédiatement l'appareil de l'alimentation. Ne tentez en aucun cas de sortir l'appareil de l'eau.
- Placez toujours la soufflerie à au moins 60 cm de la baignoire. Veillez à ce qu'elle ne puisse pas tomber dans l'eau.

Consignes importantes pour le traitement des déchets

Cet appareil électronique ne doit **PAS** être jeté dans la poubelle de déchets ménagers. Pour l'enlèvement approprié des déchets, veuillez vous adresser aux points de ramassage publics de votre municipalité. Les détails concernant l'emplacement d'un tel point de ramassage et des éventuelles restrictions de quantité existantes par jour/mois/année, ainsi que sur des frais éventuels de collecte, sont disponibles dans votre municipalité.

Consignes importantes sur les piles bouton et leur recyclage

Les piles bouton ne doivent **PAS** être jetées dans la poubelle de déchets ménagers. Chaque consommateur est aujourd'hui obligé de jeter les piles bouton usagées dans les poubelles spécialement prévues à cet effet. Vous pouvez déposer vos piles bouton dans les lieux de collecte municipaux et dans les lieux où elles sont vendues.

- N'utilisez ensemble que des piles bouton du même type et remplacez toutes les piles bouton de l'appareil en même temps !
- Respectez la polarité des piles bouton. Un mauvais sens d'insertion des piles bouton peut endommager l'appareil : risque d'incendie.
- N'essayez pas d'ouvrir les piles bouton, et ne les jetez pas au feu.
- Les piles bouton dont s'échappe du liquide sont dangereuses. Ne les manipulez pas sans gants adaptés.
- Maintenez les piles bouton hors de portée des enfants.
- Retirez la pile bouton de l'appareil si vous ne comptez pas l'utiliser pendant une période prolongée.

Déclaration de conformité

La société PEARL.GmbH déclare ce produit NC-5455 conforme aux directives actuelles suivantes du Parlement Européen : 2004/108/CE, concernant la compatibilité électromagnétique, 2006/95/CE, relative au matériel électrique destiné à être employé dans certaines limites de tension, et 2011/65/UE, relative à la limitation de l'utilisation de certaines substances dangereuses dans les équipements électriques et électroniques.



Service Qualité
Dipl.-Ing. (FH) Andreas Kurtasz

La déclaration de conformité complète du produit est disponible en téléchargement à l'adresse <https://www.pearl.fr/support/notices> ou sur simple demande par courriel à qualite@pearl.fr.