

# Massage-Gerät mit LED-Beleuchtung für die Badewanne

Appareil de massage pour le bain,  
à éclairage LED





# Massage-Gerät mit LED-Beleuchtung für die Badewanne

---

## Appareil de massage pour le bain, à éclairage LED

*Bedienungsanleitung Seite 5 - 13*

*Mode d'emploi Page 15 - 25*



INHALT

**Ihr neues Massage-Gerät mit LED-Beleuchtung ..... 6**  
 Lieferumfang..... 6  
 Technische Daten ..... 6

**Produktdetails..... 7**

**Aufbau..... 8**

**Verwendung ..... 9**  
 Nach der Verwendung..... 9  
 Massageaufsätze wechseln..... 10  
 Lagerung ..... 10

**Sicherheitshinweise & Gewährleistung ..... 11**  
 Wichtige Hinweise zur Entsorgung..... 12  
 Konformitätserklärung ..... 13

## IHR NEUES MASSAGE-GERÄT MIT LED-BELEUCHTUNG

### **Sehr geehrte Kundin, sehr geehrter Kunde,**

vielen Dank für den Kauf dieses entspannenden Massage-Geräts. Mit diesem Produkt können Sie sich mit verschiedenen Massage-Funktionen und einem sanften Farbspiel im Wasser voll und ganz in Ihrer Badewanne entspannen. Bitte lesen Sie diese Bedienungsanleitung und befolgen Sie die Hinweise und Tipps, damit Sie lange Freude an Ihrem neuen Massage-Gerät haben.

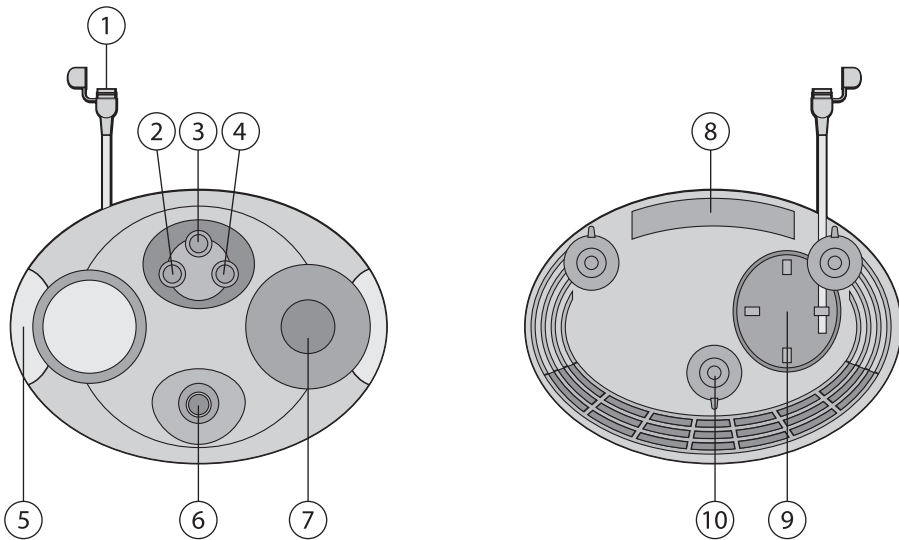
### **Lieferumfang**

- Massage-Gerät
- Netzteil
- 2 Vibrations-Pads
- 2 Roll-Pads
- 2 Lufa-Pads (Badeschwamm)
- Bedienungsanleitung

### **Technische Daten**

- Eingangsleistung: 230 V / 0,35 A
- Schutzklasse: IP44 für das Netzteil
- Schutzklasse: IPX7 für das Gerät
- 7 verschiedene LED-Farben
- 3 verschiedene Massagefunktionen

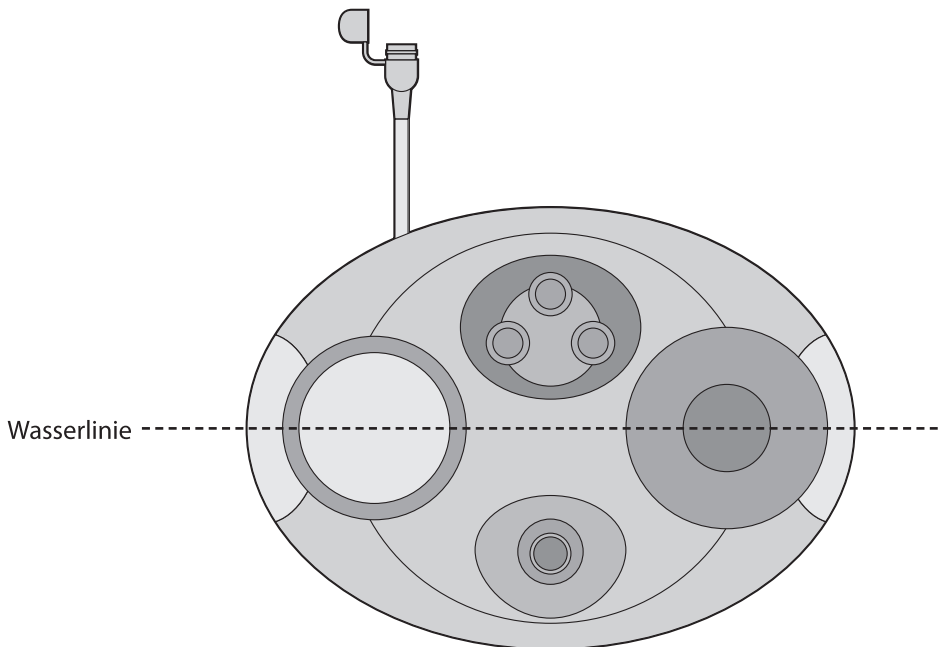
PRODUKTDDETAILS



1. Blasen-Generator
2. MASSAGE-Taste
3. LIGHT-Taste
4. JET-Taste
5. Regenbogen-Licht
6. Wasserdüse
7. Vibrations-Pad
8. Haltegriff
9. Blasen-Generator-Schlauchhalter
10. Saugnapfe

## AUFBAU

Platzieren Sie das Gerät an dem gewünschten Ort in Ihrer Badewanne.  
 Verbinden Sie das Kabel mit dem Netzteil und schrauben Sie es fest. Stecken Sie das Netzteil anschließend in eine Steckdose. Achten Sie darauf, dass die Steckdose eine ausreichende Entfernung zur Badewanne aufweist, damit das Netzteil nicht mit Wasser in Berührung kommt.  
 Lassen Sie solange Wasser in die Badewanne laufen, bis das Gerät wie auf dem unteren Bild angegeben mit Wasser bedeckt ist.  
 Achten Sie darauf, dass sich das Ende des Blasen-Generators über dem Wasser befindet.





## VERWENDUNG

**ACHTUNG!**

*Überprüfen Sie vor jedem Einsatz das Gerät und das Stromkabel auf Beschädigungen! Wenn es auch nur die geringsten Beschädigungen aufweist, setzen Sie das Gerät auf keinen Fall ein, sondern kontaktieren Sie einen Fachmann für die Reparatur!*

- Überprüfen Sie das Stromkabel auf Beschädigungen. Verwenden Sie das Gerät nicht, wenn es eine Beschädigung aufweist.
- Drücken Sie die Light-Taste, damit die LED-Beleuchtung aktiviert wird. Drücken Sie erneut die Taste, um durch die verschiedenen Farb-Modi zu schalten.
- Drücken Sie die Jet-Taste, um die Wasserdüse zu aktivieren. Entfernen Sie den Deckel vom Blasengenerator, wenn Sie noch zusätzliche Blasen im Wasser haben möchten. Drücken Sie erneut die Jet-Taste, um durch die verschiedenen Programme zu wechseln.
- Drücken Sie die Massage-Taste, um die Vibrations-Massage zu starten. Drücken Sie erneut die Massage-Taste, um durch die verschiedenen Programme zu wechseln.

**Nach der Verwendung**

- Schalten Sie das Gerät ab.
- Trocknen Sie sich die Hände und entfernen Sie vorsichtig das Netzteil aus der Steckdose. Ziehen Sie es anschließend vom Netzkabel ab und überprüfen Sie das Kabel auf Beschädigungen.

## **Massageaufsätze wechseln**

- Sie können die Massageaufsätze des Geräts abnehmen und durch die verschiedenen Aufsätze ersetzen, die im Lieferumfang enthalten sind. Ziehen Sie dazu den Gummi eines Aufsatzes ein Stück nach oben und drehen Sie die Kunststofffassung gegen den Uhrzeigersinn aus der Verankerung. Anschließend können Sie den Aufsatz abziehen.
- Wählen Sie einen der mitgelieferten Aufsätze und setzen Sie ihn in den Sockel. Drehen Sie ihn im Uhrzeigersinn fest, um ihn zu fixieren.

## **Lagerung**

Lagern Sie das Gerät nicht in der Nähe von elektrischen Geräten wie zum Beispiel dem Netzteil. Es könnte sein, dass sich noch Wasser im Massage-Gerät befindet, das auf das elektrische Gerät tropfen könnte.

## SICHERHEITSHINWEISE & GEWÄHRLEISTUNG

- Diese Bedienungsanleitung dient dazu, Sie mit der Funktionsweise dieses Produktes vertraut zu machen. Bewahren Sie diese Anleitung daher stets gut auf, damit Sie jederzeit darauf zugreifen können.
- Sie erhalten bei Kauf dieses Produktes zwei Jahre Gewährleistung auf Defekt bei sachgemäßem Gebrauch. Bitte beachten Sie auch die allgemeinen Geschäftsbedingungen!
- Bitte verwenden Sie das Produkt nur in seiner bestimmungsgemäßen Art und Weise. Eine anderweitige Verwendung kann zu Beschädigungen am Produkt oder in dessen Umgebung führen.
- Umbauen oder Verändern des Produktes beeinträchtigt die Produktsicherheit. Achtung Verletzungsgefahr!
- Öffnen Sie das Produkt niemals eigenmächtig!
- Führen Sie Reparaturen am Produkt nie selber aus!
- Behandeln Sie das Produkt sorgfältig. Es kann durch Stöße, Schläge oder Fall aus bereits geringer Höhe beschädigt werden.
- Halten Sie das Produkt fern von extremer Hitze.
- Tauchen Sie das Produkt niemals in andere Flüssigkeiten als Wasser.



### **ACHTUNG**

*Es wird keine Haftung für Folgeschäden übernommen.  
Technische Änderungen und Irrtümer vorbehalten!*

## **Wichtige Hinweise zur Entsorgung**

Dieses Elektrogerät gehört nicht in den Hausmüll. Für die fachgerechte Entsorgung wenden Sie sich bitte an die öffentlichen Sammelstellen in Ihrer Gemeinde.

Einzelheiten zum Standort einer solchen Sammelstelle und über ggf. vorhandene Mengenbeschränkungen pro Tag/ Monat/ Jahr sowie über anfallende Kosten bei Abholung entnehmen Sie bitte den Informationen der jeweiligen Gemeinde.



## Konformitätserklärung

Hiermit erklärt Pearl Agency GmbH, dass sich das Produkt NC-5456 in Übereinstimmung mit den grundlegenden Anforderungen der gängigen Richtlinien befindet.

PEARL Agency GmbH  
PEARL-Str. 1-3  
79426 Buggingen  
Deutschland  
30.08.2011

*Kuchars, A.*

Die ausführliche Konformitätserklärung finden Sie unter [www.pearl.de](http://www.pearl.de). Klicken Sie auf der linken Seite auf den Link **Support (FAQ, Treiber & Co.)**. Geben Sie anschließend im Suchfeld die Artikelnummer NC-5456 ein.

Importiert von:  
PEARL Agency GmbH  
PEARL-Str. 1-3  
79426 Buggingen  
Deutschland



## Appareil de massage pour le bain, à éclairage LED







## SOMMAIRE

<b>Votre nouvel Appareil de massage pour le bain .....</b>	<b>18</b>
Contenu .....	18
Caractéristiques techniques .....	18
<b>Description du produit .....</b>	<b>19</b>
<b>Montage .....</b>	<b>20</b>
<b>Utilisation.....</b>	<b>21</b>
Après utilisation .....	21
Changer les embouts de massage .....	22
Stockage .....	22
<b>Consignes de sécurité .....</b>	<b>23</b>
Conseils importants concernant le recyclage .....	24
Déclaration de conformité .....	25

## VOTRE NOUVEL APPAREIL DE MASSAGE POUR LE BAIN

**Chère cliente, cher client,**

Nous vous remercions pour l'achat de cet article. Détendez-vous et profitez dans votre baignoire de différentes options de massage et d'un jeu de lumière pour une relaxation complète. Afin d'utiliser au mieux votre nouveau produit, veuillez lire attentivement ce mode d'emploi et respecter les consignes et astuces suivantes.

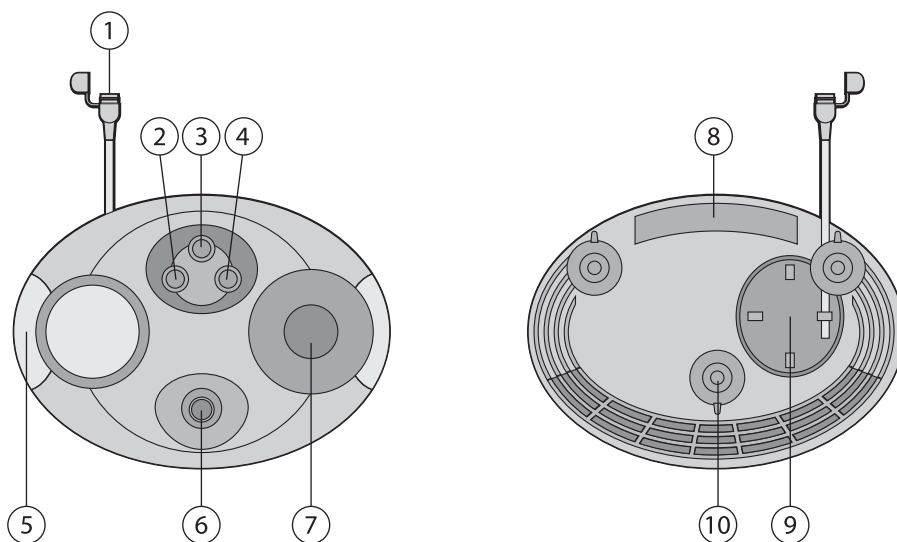
**Contenu**

- Appareil de massage
- Adaptateur secteur
- 2 embouts vibrants
- 2 embouts rouleau
- 2 embouts en luffa
- Mode d'emploi

**Caractéristiques techniques**

- Puissance d'entrée : 230 V / 0,35 A
- Classe de protection : IP44 pour l'adaptateur secteur
- Classe de protection : IPX7 pour l'appareil
- 7 différentes couleurs de LED
- 3 fonctions de massage différents

## DESCRIPTION DU PRODUIT



1. Générateur de bulles
2. Touche MASSAGE
3. Touche LIGHT
4. Touche JET
5. Lumière arc-en-ciel
6. Buse d'eau
7. Pad vibrant
8. Poignée
9. Fixation tuyau du générateur de bulles
10. Ventouses

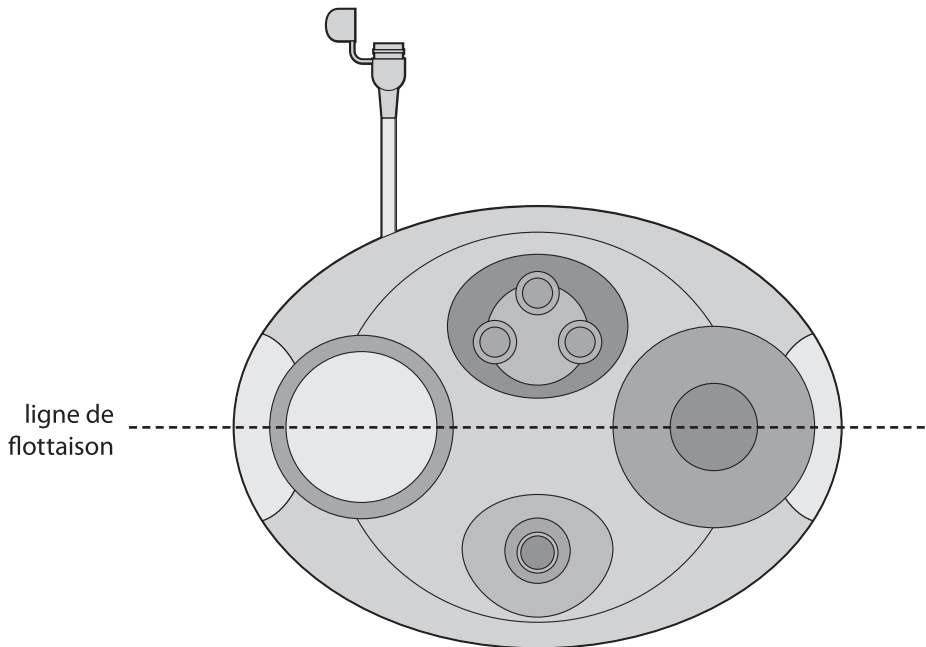
## MONTAGE

Placez l'appareil à l'endroit souhaité dans votre baignoire.

Branchez le câble à l'adaptateur secteur et vissez-le fermement. Branchez ensuite le câble dans une prise murale. Assurez-vous que la prise se trouve suffisamment loin de la baignoire pour que l'adaptateur secteur n'entre pas en contact avec l'eau.

Remplissez la baignoire jusqu'à ce que l'appareil soit immergé comme sur l'illustration ci-dessous.

Veillez à ce que le générateur de bulles se trouve au-dessus de l'eau.



## UTILISATION

**ATTENTION !**

*Avant chaque utilisation de l'appareil, vérifiez que le cordon d'alimentation n'est pas endommagé ! Si le cordon d'alimentation présente la moindre trace d'endommagement, n'utilisez l'appareil en aucun cas et contactez un spécialiste pour effectuer une réparation !*

- Vérifiez que le cordon d'alimentation n'est pas endommagé. N'utilisez pas l'appareil s'il présente la moindre trace d'endommagement.
- Appuyez sur la touche „Light“ pour activer l'éclairage à LED. Appuyez de façon répétée sur la touche pour basculer entre les différents modes de couleurs.
- Appuyez sur le bouton „Jet“ pour activer la buse d'eau. Retirez le couvercle du générateur de bulles si vous souhaitez des bulles supplémentaires dans l'eau. Appuyez de façon répétée sur le bouton „Jet“ pour basculer entre les différents programmes.
- Appuyez sur la touche „Massage“ pour démarrer un massage par vibrations. Appuyez de façon répétée sur le bouton „Massage“ pour basculer entre les différents programmes.

**Après utilisation**

- Éteignez l'appareil.
- Séchez-vous les mains puis débranchez l'adaptateur de la prise. Débranchez-le ensuite du cordon d'alimentation et vérifiez que le câble n'est pas endommagé.

**Changer les embouts de massage**

- Vous pouvez enlever les embouts de massage de l'appareil et les remplacer par les différents embouts fournis. Pour ce faire, tirez légèrement vers le haut le caoutchouc d'un embout et tournez le support en plastique dans le sens inverse des aiguilles d'une montre pour le défaire. Vous pouvez ensuite retirer l'embout.
- Choisissez un des embouts fournis et placez-le sur le socle. Tournez dans le sens des aiguilles d'une montre pour le fixer.

**Stockage**

Ne stockez pas l'appareil à proximité d'appareils électriques, tels que l'adaptateur secteur. Il se pourrait que de l'eau se trouve encore dans l'appareil de massage et coule sur l'appareil électrique.

## CONSIGNES DE SÉCURITÉ

- Ce mode d'emploi vous permet de vous familiariser avec le fonctionnement du produit. Conservez-le afin de pouvoir le consulter en cas de besoin.
- Concernant les conditions de garantie, veuillez contacter votre revendeur. Veuillez également tenir compte des conditions générales de vente !
- Veillez à utiliser le produit uniquement comme indiqué dans la notice. Une mauvaise utilisation peut endommager le produit ou son environnement.
- Un démontage ou une modification du produit affecte sa sécurité. Attention, risque de blessure !
- Ne démontez pas l'appareil, sous peine de perdre toute garantie!
- Ne tentez jamais de réparer vous-même le produit !
- Manipulez le produit avec précaution. Un coup, un choc, ou une chute, même de faible hauteur, peuvent l'endommager.
- Maintenez le produit à l'écart de la chaleur extrême.
- Ne plongez jamais le produit dans un autre liquide que de l'eau.

**ATTENTION**

*Le fabricant décline toute responsabilité en cas de dégâts dus à une mauvaise utilisation. Sous réserve de modification et d'erreur !*

**Conseils importants concernant le recyclage**

Cet appareil électronique ne doit pas être jeté dans la poubelle de déchets ménagers. Pour l'enlèvement approprié des déchets, veuillez vous adresser aux points de ramassage publics de votre municipalité.

Les détails concernant l'emplacement d'un tel point de ramassage et des éventuelles restrictions de quantité existantes par jour/mois/année, ainsi que sur des frais éventuels de collecte, sont disponibles dans votre municipalité.





**Déclaration de conformité**

La société Pearl Agency déclare ce produit NC-5456 conforme aux directives du Parlement Européen concernant les équipements hertziens et les équipements terminaux de télécommunication.

PEARL Agency GmbH  
PEARL-Str. 1-3  
79426 Buggingen  
Allemagne  
30.08.2011



Le formulaire de conformité détaillé est disponible sur [www.pearl.de](http://www.pearl.de). Sur le côté gauche de la page, cliquez sur **Support (FAQ, Treiber & Co.)**. Saisissez dans le champ de recherche la référence de l'article, NC-5456.

Importé par :  
PEARL Agency GmbH  
PEARL-Str. 1-3  
79426 Buggingen  
Allemagne

