

Sehr geehrte Kundin, sehr geehrter Kunde,

vielen Dank für den Kauf dieses Laser-Discolichts, das jede Party zum Erfolg werden lässt.

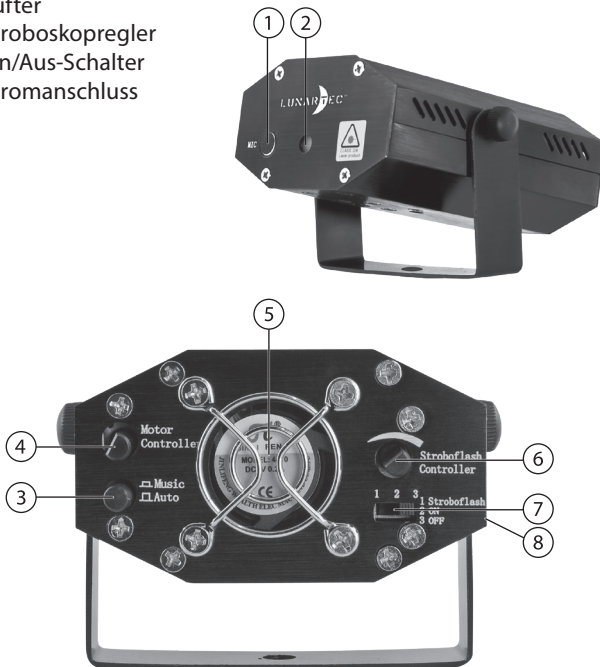
Bitte lesen Sie diese Bedienungsanleitung und befolgen Sie die darin aufgeführten Hinweise und Tipps, damit Sie Ihr neues Laser-Discolicht optimal nutzen können.

Lieferumfang

- Laser-Discolicht
- Stativ
- Netzteil
- Bedienungsanleitung

Produktdetails

1. Mikrofon
2. Laser-Austrittsöffnung
3. Musik-Steuerung
4. Effekt-Steuerung
5. Lüfter
6. Stroboskopregler
7. Ein/Aus-Schalter
8. Stromanschluss



Technische Daten

- Laser: Klasse II
- Maße: 130 × 92 × 52 mm
- Gewicht: ca. 0,6 kg
- Netzteil: Eingang, 110-240 V / 50 - 60 Hz
Ausgang, 5 V / 1 - 1,5 A
- Laserwellenlängen / Ausgangsleistung
Grüner Laser: 532 nm / ≤ 1 mW
Roter Laser: 650 nm / ≤ 1 mW

Netzteil anschließen

Stecken Sie das Netzteil in eine freie Steckdose und verbinden Sie es mit dem Stromanschluss des Laser-Discolicht.

Ein/auschalten

Schieben Sie den Ein/Aus-Schalter auf Position 2, um das Laser-Discolicht einzuschalten.

Um das Laser-Discolicht auszuschalten, schieben Sie den Ein/Aus-Schalter auf Position 3.

Stroboskop-Modus

1. Um den Stroboskop-Modus einzuschalten, schieben Sie den Ein/Aus-Schalter auf die Position 1.
2. Drehen Sie den Stroboskopregler im Uhrzeiger- bzw. gegen den Uhrzeigersinn, um die Geschwindigkeit des Stroboskops zu erhöhen oder zu verringern.

Effekt-Steuerung

Drehen Sie den Regler im Uhrzeiger- bzw. gegen den Uhrzeigersinn, um die Geschwindigkeit der Lasereffekte zu erhöhen oder zu verringern.

Musik-Steuerung

Drücken Sie die Taste ein, damit das Laser-Discolicht auf Musik reagiert. Drücken Sie erneut, damit das Laser-Discolicht je nach Einstellung dauerhaft oder als Stroboskop läuft.

Wandbefestigung



HINWEIS:

Nutzen Sie unbedingt geeignetes Befestigungsmaterial für die Wand, an der das Laser-Discolicht montiert werden soll. Die Wand sollte möglichst stabil sein. Wenn Sie sich über die Beschaffenheit Ihrer Wand nicht sicher sind, ziehen Sie bitte Fachpersonal zu Rate. Nicht jedes Material ist für jede Wand geeignet. Befestigungsmaterial erhalten Sie beispielsweise im Baumarkt.



ACHTUNG

Vergewissern Sie sich, dass hinter der gewünschten Bohrstelle keine Kabel oder Leitungen verlaufen. Elektroschockgefahr!

1. Schrauben Sie die beiden Schrauben an den Außenseiten des Laser-Discolichts heraus und nehmen Sie die Halterung ab.
2. Schrauben Sie die Halterung an einem gewünschten Ort fest.
3. Montieren Sie anschließend das Laser-Discolicht an der Halterung. Schrauben Sie hierfür die beiden Schrauben wieder herein.

Stativ montieren

1. Drehen Sie das Laser-Discolicht um und schrauben Sie das Stativ in das Gewinde.
2. Klappen Sie das Stativ auseinander und stellen Sie das Laser-Discolicht am gewünschten Ort auf.

Allgemeine Sicherheitshinweise

- Die Gebrauchsanweisung aufmerksam lesen. Sie enthält wichtige Hinweise für den Gebrauch, die Sicherheit und die Wartung des Gerätes.
- Das Gerät darf nur für den vorgesehenen Zweck, gemäß dieser Gebrauchsanweisung, verwendet werden.
- Beim Gebrauch die Sicherheitshinweise beachten.
- Vor der Inbetriebnahme das Gerät und seine Anschlussleitung sowie Zubehör auf Beschädigungen überprüfen.
- Die Anschlussleitung nicht quetschen, nicht über scharfen Kanten oder heiße Oberflächen ziehen; Anschlussleitung nicht zum Tragen verwenden.
- Wenn die Netzanschlussleitung dieses Gerätes beschädigt wird, muss sie durch den Hersteller oder seinen Kundendienst oder eine ähnlich qualifizierte Person ersetzt werden, um Gefährdungen zu vermeiden.
- Ziehen Sie den Netzstecker des Gerätes nach jedem Gebrauch, bei Störungen während des Betriebes und vor jeder Reinigung des Gerätes.
- Ziehen Sie den Stecker nie am Netzkabel oder mit nassen Händen aus der Steckdose.
- Das Gerät ist ausschließlich für den Haushaltsgebrauch oder ähnliche Verwendungszwecke bestimmt. Es darf nicht für gewerbliche Zwecke verwendet werden!
- Das Gerät ist nur zur Verwendung in Innenräumen geeignet.
- Achten Sie darauf, dass das Gerät beim Betrieb eine gute Standfestigkeit besitzt und nicht über das Netzkabel gestolpert werden kann.
- Benutzen Sie das Gerät niemals nach einer Fehlfunktion, z.B. wenn das Gerät ins Wasser oder heruntergefallen ist oder auf eine andere Weise beschädigt wurde.
- Der Hersteller übernimmt keine Verantwortung bei falschem Gebrauch, der durch Nichtbeachtung der Gebrauchsanleitung zustande kommt.
- Alle Änderungen und Reparaturen an dem Gerät oder Zubehör dürfen nur durch den Hersteller oder von durch ihn ausdrücklich hierfür autorisierte Personen durchgeführt werden.
- Achten Sie darauf, dass das Produkt an einer Steckdose betrieben wird die leicht zugänglich ist, damit Sie das Gerät im Notfall schnell vom Netz trennen können.
- Sie soll sorgfältig aufbewahrt und gegebenenfalls an Nachbenutzer weitergegeben werden.

- Bitte verwenden Sie das Produkt nur in seiner bestimmungsgemäßen Art und Weise. Eine anderweitige Verwendung führt eventuell zu Beschädigungen am Produkt oder in der Umgebung des Produktes.
- Ein Umbauen oder Verändern des Produktes beeinträchtigt die Produktsicherheit. Achtung Verletzungsgefahr!
- Behandeln Sie das Produkt sorgfältig. Es kann durch Stöße, Schläge oder Fall aus bereits geringer Höhe beschädigt werden.
- Öffnen Sie das Gerät niemals eigenmächtig. Führen Sie Reparaturen niemals selber durch.
- Halten Sie das Produkt fern von extremer Hitze und Feuchtigkeit.
- Tauchen Sie das Produkt niemals in Wasser oder andere Flüssigkeiten.
- Achten Sie darauf, dass der Lüfter des Laser-Discolichts bei Betrieb nicht verdeckt ist.
- Lassen Sie das
- Achten Sie darauf, dass bei längerem Gebrauch das Laser Discolicht nicht zu warm wird.
- Technische Änderungen und Irrtümer vorbehalten.

Wichtige Hinweise zur Entsorgung

Dieses Elektrogerät gehört **NICHT** in den Hausmüll. Für die fachgerechte Entsorgung wenden Sie sich bitte an die öffentlichen Sammelstellen in Ihrer Gemeinde. Einzelheiten zum Standort einer solchen Sammelstelle und über ggf. vorhandene Mengenbeschränkungen pro Tag/Monat/Jahr entnehmen Sie bitte den Informationen der jeweiligen Gemeinde.

Laser-Sicherheitshinweise

- Vorsicht - wenn andere als die hier angegebenen Bedienungs- oder Justiereinrichtungen benutzt- oder andere Verfahrensweisen ausgeführt werden, kann dies zu gefährlicher Strahlungsexposition führen.
- Laserprodukte sind kein Spielzeug und gehören daher nicht in Kinderhände!
- Eltern sollten Laserprodukte für Kinder unzugänglich aufbewahren.
- Niemals direkt in den Strahl schauen oder den Strahl auf Menschen oder Tiere richten!
- Nur Laserprodukte verwenden, die ordnungsgemäß

gekennzeichnet sind!

- Auch wenn auf dem Laser-Produkt ein CE- oder GS-Zeichen angebracht ist, sollte man mit Laser sehr vorsichtig umgehen.
- Immer Bedienungsanleitung und Warnhinweise beachten!
- Richten Sie den Laser nicht auf spiegelnde Oberflächen oder Diskokugeln.



Konformitätserklärung

Hiermit erklärt PEARL.GmbH, dass sich das Produkt NC-5484-675 in Übereinstimmung mit der Ökodesignrichtlinie 2009/125/EG, der RoHS-Richtlinie 2011/65/EU, der EMV-Richtlinie 2014/30/EU und der Niederspannungsrichtlinie 2014/35/EU befindet.

Kurtasz, A.

Qualitätsmanagement
Dipl. Ing. (FH) Andreas Kurtasz

Die ausführliche Konformitätserklärung finden Sie unter www.pearl.de/support. Geben Sie dort im Suchfeld die Artikelnummer NC-5484 ein.

Infos und Antworten auf häufige Fragen (FAQs) zu vielen unserer Produkte sowie ggfs. aktualisierte Handbücher finden Sie auf der Internetseite:

www.lunartec.de

Geben Sie dort im Suchfeld die Artikelnummer oder den Artikelnamen ein.

Chère cliente, cher client,

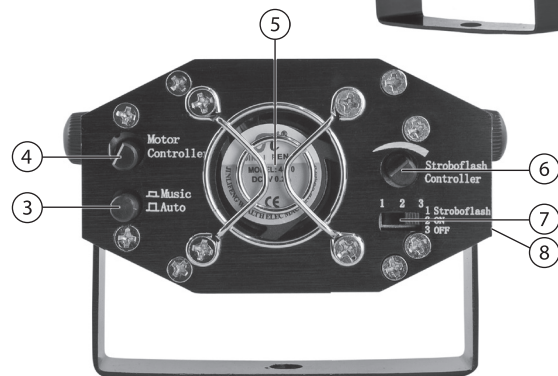
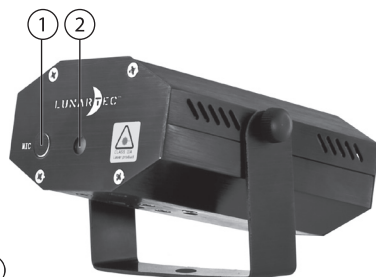
Nous vous remercions d'avoir choisi ce laser disco qui fera de toutes vos soirées des succès. Afin d'utiliser au mieux votre nouveau produit, veuillez lire attentivement ce mode d'emploi et respecter les consignes et astuces suivantes.

Contenu

- Laser disco
- Trépied
- Adaptateur secteur
- Mode d'emploi

Description du produit

1. Microphone
2. Ouverture de sortie du laser
3. Commande Musique
4. Commande Effet
5. Ventilateur
6. Bouton de réglage du stroboscope
7. Bouton marche/arrêt
8. Prise d'alimentation



Caractéristiques techniques

- Laser : Classe II
- Dimensions : 130 x 92 x 52 mm
- Poids : Env. 0,6 kg
- Adaptateur secteur : Entrée 110 – 240 V / 50 – 60 Hz
Sortie 5 V / 1 – 1,5 A
- Longueur d'ondes / Puissance de sortie
- Laser vert : 532 nm / ≤ 1 mW
- Laser rouge : 650 nm / ≤ 1 mW

Branchement de l'adaptateur secteur

Branchez l'adaptateur secteur dans une prise de courant, puis branchez-le au port d'alimentation du laser disco.

Allumer/Éteindre

Pour allumer le laser disco, placez le bouton marche/arrêt en position 2.
Pour allumer le laser disco, placez le bouton marche/arrêt en position 3.

Mode Stroboscope

1. Pour activer le mode stroboscope, placez l'interrupteur Marche/Arrêt sur la position 1.
2. Tournez le bouton de réglage du stroboscope dans le sens des aiguilles d'une montre ou dans le sens inverse afin d'augmenter ou de diminuer la vitesse du stroboscope.

Commande Effet

Tournez le bouton de réglage du stroboscope dans le sens des aiguilles d'une montre ou dans le sens inverse, afin d'augmenter ou de diminuer la vitesse des effets du laser.

Commande Musique

Appuyez sur ce bouton pour que le laser disco réagisse en fonction de la musique. Appuyez à nouveau sur ce bouton pour que le laser disco produise un effet stroboscopique ou un éclairage continu en fonction du réglage.

Fixation murale



NOTE :
Veuillez utiliser uniquement un matériel de fixation

approprié pour le mur auquel vous souhaitez fixer le laser disco. Il faut que le mur soit le plus stable possible. Si vous n'êtes pas sûr du type de mur, veuillez demander conseil à un professionnel. Chaque type de matériel correspond à un type de mur. Vous pourrez trouver un matériel de fixation approprié dans une quincaillerie ou un magasin d'outillage, par exemple.



ATTENTION !

Avant de percer un mur, assurez-vous qu'aucun câble ou canalisation ne passe derrière l'endroit où vous voulez percer ! Risque de choc électrique !

1. Retirez les deux vis à l'arrière du laser disco, et retirez le support.
2. Vissez fermement le support à l'endroit souhaité.
3. Montez ensuite le laser disco sur le support. Pour cela, revissez fermement les deux vis.

Montage du trépied

1. Retournez le laser disco et vissez le trépied dans le filetage.
2. Dépliez le trépied et placez le laser disco à l'endroit souhaité.

Consignes de sécurité

- Ce mode d'emploi vous permet de vous familiariser avec le fonctionnement du produit. Conservez-le précieusement afin de pouvoir le consulter en cas de besoin.
- Lisez attentivement ce mode d'emploi. Il contient des informations essentielles concernant l'utilisation, la sécurité et l'entretien du produit.
- Pour connaître les conditions de garantie, veuillez contacter votre revendeur. Veuillez également tenir compte des conditions générales de vente !
- Veillez à utiliser le produit uniquement comme indiqué dans la notice. Une mauvaise utilisation peut endommager le produit ou son environnement.
- Le démontage ou la modification du produit affecte sa sécurité. Attention : risque de blessures !
- Manipulez le produit avec précaution. Un coup, un choc, ou une chute, même de faible hauteur, peut l'endommager.
- Ne démontez pas l'appareil, sous peine de perdre toute garantie. Ne tentez jamais de réparer vous-même le produit.
- Maintenez ce produit à l'écart de la chaleur et de l'humidité.

- Ne plongez jamais l'appareil dans l'eau ni dans aucun autre liquide.
- N'utilisez pas l'appareil à d'autres fins que celles pour lesquelles il est conçu.
- Respectez les consignes de sécurité pendant l'utilisation.
- Vérifiez le bon état de l'appareil, de ses câbles et de ses accessoires avant chaque utilisation.
- Veillez à ne pas pincer le câble d'alimentation, ne l'exposez pas à des bords tranchants ou à des surfaces chaudes. N'utilisez pas le câble pour déplacer l'appareil.
- Si le câble d'alimentation de votre appareil est endommagé, vous devez le faire remplacer par un professionnel agréé, afin d'éviter tout risque pour votre sécurité.
- Débranchez l'appareil après chaque utilisation, en cas de dysfonctionnement pendant l'utilisation, avant chaque nettoyage de l'appareil.
- Ne débranchez jamais la fiche avec des mains mouillées ou en tirant sur le câble.
- Cet appareil est conçu pour un usage domestique ou autre usage similaire uniquement. Il ne doit pas être employé à des fins publicitaires.
- Cet appareil est conçu pour une utilisation en intérieur uniquement.
- Veillez à ce que l'appareil soit placé de façon stable lors de l'utilisation et que le câble ne constitue un obstacle sur lequel on pourrait trébucher.
- N'utilisez jamais l'appareil s'il présente un dysfonctionnement, s'il a été plongé dans l'eau, s'il est tombé ou a été endommagé d'une autre manière.
- Toute modification ou réparation de l'appareil ou de ses accessoires doit être effectuée exclusivement par le fabricant ou par un spécialiste dûment autorisé.
- La prise de courant à laquelle est branché l'appareil doit toujours être facilement accessible, pour que l'appareil puisse être rapidement débranché en cas d'urgence.
- Veillez à ce que la boule disco laser ne devienne pas trop chaud, en particulier après une utilisation prolongée.
- Veillez à ce que l'entrée d'air de l'appareil ne soit jamais couverte pendant le fonctionnement.
- Ne faites pas fonctionner l'appareil pendant plus de 2 heures d'affilée.
- Cet appareil n'est pas conçu pour être utilisé par des personnes (y compris les enfants) dont les capacités physiques,

- sensorielles ou mentales sont réduites, ou des personnes dénuées d'expérience ou de connaissance, sauf si elles ont pu bénéficier, par l'intermédiaire d'une personne responsable de leur sécurité, d'une surveillance ou d'instructions préalables concernant l'utilisation de l'appareil.
- Si le câble d'alimentation est endommagé, il doit être remplacé par le fabricant, son service après-vente ou des personnes de qualification similaire afin d'éviter tout danger. N'utilisez pas l'appareil tant que la réparation n'a pas été effectuée.
- Conservez le produit hors de la portée des enfants !
- Aucune garantie ne pourra être appliquée en cas de mauvaise utilisation.
- Le fabricant décline toute responsabilité en cas de dégâts matériels ou dommages (physiques ou moraux) dus à une mauvaise utilisation et/ou au non-respect des consignes de sécurité.
- Sous réserve de modification et d'erreur !

Consignes importantes pour le traitement des déchets

Cet appareil électronique ne doit **pas** être jeté dans la poubelle de déchets ménagers. Pour l'enlèvement approprié des déchets, veuillez vous adresser aux points de ramassage publics de votre municipalité. Les détails concernant l'emplacement d'un tel point de ramassage et des éventuelles restrictions de quantité existantes par jour/mois/année, ainsi que sur des frais éventuels de collecte, sont disponibles dans votre municipalité.

Consignes importantes concernant le laser

- Lors de l'utilisation d'un dispositif à laser, vous devez absolument veiller à ce que le rayon laser soit orienté de façon à ce qu'aucune personne ne se trouve dans la zone de projection et qu'aucun rayon réfléchi de manière involontaire (par le biais d'objets réfléchissants, p. ex.) ne parvienne jusqu'à l'endroit où se trouvent les personnes présentes.
- Le rayonnement laser peut être dangereux si le rayon laser ou sa réflexion atteint un œil sans protection adéquate.
- Attention – l'utilisation de dispositifs de commande ou d'ajustement autres que ceux indiqués dans ce mode d'emploi ou l'application d'autres modes opératoires peuvent entraîner une exposition dangereuse aux rayons.
- Les produits laser ne sont pas des jouets et doivent rester hors de portée des enfants ! Les parents doivent ranger les produits laser hors de portée des enfants.

- Ne regardez jamais directement le rayon et ne le dirigez pas sur une personne ou un animal !
- Utilisez uniquement des produits laser correctement labellisés !
- Même si le produit laser est estampillé du logo CE ou GS, vous devez quand même le manipuler et agir avec prudence.
- Veillez à toujours respecter la notice d'utilisation et les consignes de sécurité !



Déclaration de conformité

La société PEARL.GmbH déclare ce produit NC-5484 conforme aux directives actuelles suivantes du Parlement Européen et du Conseil : 2009/125/CE (du Parlement européen et du Conseil), établissant un cadre pour la fixation d'exigences en matière d'écoconception applicables aux produits liés à l'énergie, 2011/65/UE, relative à la limitation de l'utilisation de certaines substances dangereuses dans les équipements électriques et électroniques, 2014/30/UE, concernant la compatibilité électromagnétique, et 2014/35/UE, relative au matériel électrique destiné à être employé dans certaines limites de tension.

Kurtasz, A.

Service Qualité
Dipl.-Ing. (FH) Andreas Kurtasz

La déclaration de conformité complète du produit est disponible en téléchargement à l'adresse <https://www.pearl.fr/support/notices> ou sur simple demande par courriel à qualite@pearl.fr.