

Sehr geehrte Kundin, sehr geehrter Kunde,

vielen Dank für den Kauf dieses Solarpanels. Versorgen Sie sich mit Energie völlig unabhängig vom Stromnetz. Diese kompakte Solarzelle sammelt das Sonnenlicht und wandelt es in wertvolle Energie um.

Bitte lesen Sie diese Bedienungsanleitung und befolgen Sie die aufgeführten Hinweise und Tipps, damit Sie Ihr neues Solarpanel optimal einsetzen können.

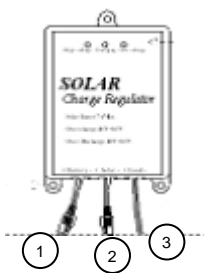
Lieferumfang

- Solarpanel mit integriertem Regulator
- 2 Anschlusskabel (1x SAE, 1x Batteriering)
- Tasche
- Bedienungsanleitung

Technische Daten

Leistung	40 W
Spannung	18 V
Max. Strom	2,22 A
Leerlaufspannung	21,6 V
Kurzschluss-Strom	2,35 A
Max. Systemspannung	600 V / DC
Umgebungstemperatur	-40° bis +85° C
Buchsen	Ring SAE
Solarzellen-Typ	Monokristallin
Maße je Panel	254 x 661 x 25 mm
Kabellänge	3,5 m

Der Regulator



1. Batterie
2. Solarpanel
3. Ladung

Der Regulator verfügt über folgende Funktionen:

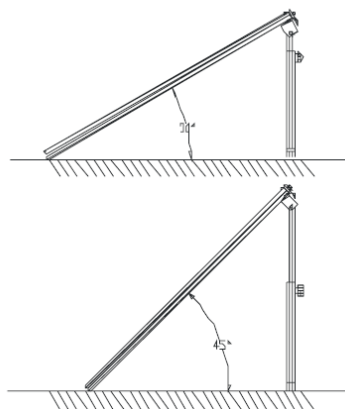
- Akku/Batterieschutz: automatische Abschaltung bei Nacht
- Regulator-Schutz: Überladungs- und Polaritätsschutz unter nicht destruktivem System, nach Fehlerbehebung arbeitet das System automatisch wieder, ohne ein Teil zu beschädigen.
- PWM-Laderegelung: Erhöht die Ladeleistung um 3-16 %.
- LED-Leuchte: Zeigt den Batteriestatus und Ladezustand an.
- Lange Lebensdauer: Über- bzw. Tiefentladungssteuerungskontrolle, normaler Betrieb und die automatische Erhaltungsladung verbessern die Lebensdauer des Systems.

Positionierung

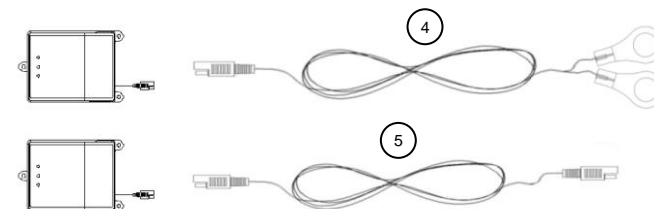
Stellen Sie das Solarpanel an einem Ort mit möglichst starker und lang wählender Sonnenwirkung auf. Richten Sie das Panel so aus, dass es die längst mögliche Zeit direktem Sonnenlicht ausgesetzt ist. Üblicherweise bietet sich ein etwas höher gelegener Standpunkt mit einer Ausrichtung nach Süden an, dies ist jedoch von lokalen Begebenheiten (etwa Hindernissen, die das Sonnenlicht abschirmen können) abhängig.

Verwendung

1. Klappen Sie das Solarpanel auseinander und bringen Sie es in die gewünschte Position und den gewünschten Winkel, indem Sie die zwei Stützen justieren.



2. Stecken Sie den SAE-Stecker des Solarpanelkabels in die Solarpanel-Buchse (2).
3. Stecken Sie den SAE-Stecker des Ring-Anschlusskabels (4) in die Batteriebuchse (1) des Solarpanels.
4. Verbinden Sie die Ringe mit dem + Plus- (rot) und – Minuspol (schwarz) der Batterieklemmen Ihrer 12 V DC Batterie.



ACHTUNG!

Die Ringe dürfen sich auf keinen Fall berühren!

5. Um sicher zu gehen, dass auch bei voll aufgeladener Batterie keine Energie verschwendet wird, können Sie ein zusätzliches Gerät anschließen, das mit 12 V DC betrieben wird (z.B. Wasserpumpe, Kühlfach, Ventilator).
Stecken Sie das eine Ende des SAE-Anschlusskabels (5) in die Ladung-Buchse (3) des Solarpanels und das andere in die SAE-Buchse des gewünschten Geräts.
6. Überprüfen Sie, ob alle Verbindungen gesichert sind.

- Die gelbe LED leuchtet, wenn die Batterie geladen wird.
- Die grüne LED leuchtet, wenn das Solarpanel genug Energie zum Laden der Batterie liefert.
- Die rote LED leuchtet, wenn das Solarpanel nicht genug Energie zum Laden der Batterie liefert..



HINWEIS

Wegen der Fluktuationen in der Stromausgabe des Solarpanels ist es normal, dass das Lämpchen immer wieder grün und gelb leuchtet.

Reinigung

Entfernen Sie zuerst Staub und Schmutz mit einer weichen Bürste. Reinigen Sie das Solarpanel dann mit einem weichen, feuchten Tuch.

Sicherheitshinweise

- Diese Bedienungsanleitung dient dazu, Sie mit der Funktionsweise dieses Produktes vertraut zu machen. Bewahren Sie diese Anleitung daher gut auf, damit Sie jederzeit darauf zugreifen können.
- Ein Umbauen oder Verändern des Produktes beeinträchtigt die Produktsicherheit. Achtung Verletzungsgefahr!
- Öffnen Sie das Produkt niemals eigenmächtig. Führen Sie Reparaturen nie selbst aus!
- Behandeln Sie das Produkt sorgfältig. Es kann durch Stöße, Schläge oder Fall aus bereits geringer Höhe beschädigt werden.
- Tauchen Sie das Produkt niemals in Wasser oder andere Flüssigkeiten.
- Technische Änderungen und Irrtümer vorbehalten.

Wichtige Hinweise zur Entsorgung

Dieses Elektrogerät gehört nicht in den Hausmüll. Für die fachgerechte Entsorgung wenden Sie sich bitte an die öffentlichen Sammelstellen in Ihrer Gemeinde. Einzelheiten zum Standort einer solchen Sammelstelle und über ggf. vorhandene Mengenbeschränkungen pro Tag/Monat/Jahr entnehmen Sie bitte den Informationen der jeweiligen Gemeinde.

Wichtige Hinweise zu Akkus/Batterien und deren Entsorgung

Akkus und Batterien gehören **NICHT** in den Hausmüll. Als Verbraucher sind Sie gesetzlich verpflichtet, gebrauchte Akkus/Batterien zur fachgerechten Entsorgung zurückzugeben. Sie können Ihre Akkus/Batterien bei den öffentlichen Sammelstellen in Ihrer Gemeinde abgeben oder überall dort, wo Akkus der gleichen Art verkauft werden.

- Akkus/Batterien gehören nicht in die Hände von Kindern.
- Akkus/Batterien, aus denen Flüssigkeit austritt, sind gefährlich. Berühren Sie diese nur mit geeigneten Handschuhen.
- Versuchen Sie nicht, Akkus oder Batterien zu öffnen und werfen Sie sie nicht in Feuer.
- Normale Batterien dürfen nicht wieder aufgeladen werden. Achtung Explosionsgefahr!
- Verwenden Sie immer Batterien desselben Typs zusammen und ersetzen Sie immer alle Batterien im Gerät zur selben Zeit!

- Nehmen Sie den Akku/Batterien aus dem Gerät, wenn Sie es für längere Zeit nicht benutzen.

Konformitätserklärung

Hiermit erklärt PEARL.GmbH, dass sich das Produkt NC-5538 in Übereinstimmung mit der EMV-Richtlinie 2004/108/EG und der RoHS-Richtlinie 2011/65/EG befindet.

Leiter Qualitätswesen
Dipl. Ing. (FH) Andreas Kurtasz
16.03.2015

Die ausführliche Konformitätserklärung finden Sie unter www.pearl.de/support. Geben Sie dort im Suchfeld die Artikelnummer NC-5538 ein.

Informationen und Antworten auf häufige Fragen (FAQs) zu vielen unserer Produkte sowie ggfs. aktualisierte Handbücher finden Sie auf der Internetseite:

www.revolt-power.de

Geben Sie dort im Suchfeld die Artikelnummer oder den Artikelnamen ein.

Chère cliente, cher client,

Nous vous remercions d'avoir choisi ce panneau solaire compact, qui emmagasine la lumière du soleil et la transforme en énergie utile. Vous pouvez ainsi alimenter vos appareils en électricité sans dépendre du réseau électrique. Afin d'utiliser au mieux votre nouveau produit, veuillez lire attentivement ce mode d'emploi et respecter les consignes et astuces suivantes.

Contenu

- Panneau solaire avec régulateur intégré
- 2 câbles de raccordement (1 câble SAE, 1 câble avec anneaux)
- Housse
- Mode d'emploi

Caractéristiques techniques

Puissance	40 W
Tension	18 V
Alimentation max.	2,22 A
Tension à vide	21,6 V
Courant de court-circuit	2,35 A
Tension du système max.	600 V DC
Température ambiante	- 40 °C à 85 °C
Prises	Anneau SAE
Type de cellules solaires	Monocristalline
Dimensions par panneau	254 x 661 x 25 mm
Longueur du câble	3,5 m

Régulateur



1. Batterie
2. Panneau solaire
3. Chargement

Le régulateur est équipé des fonctions suivantes :

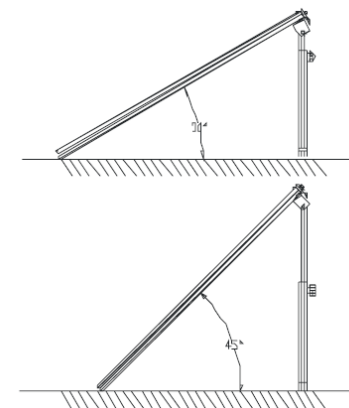
- Protection de la batterie : arrêt automatiquement pendant la nuit.
- Protection du régulateur : protection contre la surcharge et protection contre l'inversion des polarités. Après le dépannage, le système fonctionne à nouveau automatiquement sans endommager d'élément.
- PWM (modulation de largeur d'impulsion) du régulateur de charge : augmente la performance de charge de 3 à 16 %
- Voyant LED : affiche l'état de la batterie et le niveau de charge.
- Longue durée de vie : la protection contre la surcharge et la décharge profonde, l'utilisation conforme du produit et la fonction de maintien de charge automatique augmentent la durée de vie du système.

Positionnement

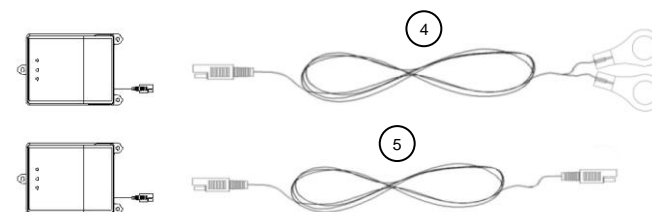
Placez le panneau solaire à un endroit le plus exposé possible au soleil (puissance de rayonnement et durée d'exposition). Orientez le panneau de façon à ce qu'il reste le plus longtemps possible exposé aux rayons directs du soleil. Généralement, l'endroit idéal se trouve en hauteur, orienté vers le sud ; mais cela dépend des conditions environnantes (obstacles pouvant masquer la lumière du soleil).

Utilisation

1. Dépliez le panneau solaire. Positionnez-le en respectant les consignes concernant l'emplacement. Pour régler l'inclinaison, ajustez la taille des pieds de support.



2. Branchez le connecteur SAE du câble du panneau solaire dans la prise Batterie (2) du panneau solaire.
3. Branchez le connecteur SAE du câble de raccordement avec anneaux (4) dans la prise Batterie (1) du panneau solaire.
4. Branchez les anneaux, respectivement avec la borne positive (rouge) et avec la borne négative (noire) de votre batterie 12 V DC.



ATTENTION !

Les anneaux ne doivent JAMAIS se toucher !

5. Afin d'éviter que l'énergie ne soit pas perdue lorsque la batterie est complètement chargée, vous pouvez brancher un appareil supplémentaire alimenté par un courant 12 V DC (par ex. une pompe à eau, une glacière, un ventilateur).
Branchez une extrémité du câble de raccordement SAE (5) à la prise Chargement (3) du panneau solaire, et l'autre extrémité à la prise SAE de l'appareil souhaité.
6. Vérifiez que tous les contacts sont correctement établis.
 - Le voyant LED jaune s'allume pendant le chargement de la batterie.
 - Le voyant LED vert s'allume lorsque le panneau solaire fournit suffisamment d'énergie pour le chargement de la batterie.
 - Le voyant LED rouge s'allume lorsque le panneau solaire ne fournit pas suffisamment d'énergie pour le chargement de la batterie.

**NOTE :**

En raison des fluctuations du courant fourni par le panneau solaire, le voyant vert et le voyant jaune se rallument sans cesse.

Nettoyage

Commencez par essuyer la poussière et les salissures à l'aide d'une brosse douce. Nettoyez ensuite le panneau solaire à l'aide d'un chiffon doux que vous aurez humidifié.

Consignes de sécurité

- Ce mode d'emploi vous permet de vous familiariser avec le fonctionnement du produit. Conservez-le précieusement afin de pouvoir le consulter en cas de besoin.
- Pour connaître les conditions de garantie, veuillez contacter votre revendeur. Veuillez également tenir compte des conditions générales de vente !
- Veillez à utiliser le produit uniquement comme indiqué dans la notice. Une mauvaise utilisation peut endommager le produit ou son environnement.
- Le démontage ou la modification du produit affecte sa sécurité. Attention, risque de blessure !
- N'ouvrez jamais l'appareil. Ne tentez jamais de réparer vous-même le produit !
- Manipulez le produit avec précaution. Un coup, un choc, ou une chute, même de faible hauteur, peut l'endommager.
- Ne plongez jamais le produit dans l'eau ni dans aucun autre liquide.
- Conservez le produit hors de la portée des enfants !
- Aucune garantie ne pourra être appliquée en cas de mauvaise utilisation.
- Le fabricant décline toute responsabilité en cas de dégâts matériels ou dommages (physiques ou moraux) dus à une mauvaise utilisation et/ou au non-respect des consignes de sécurité.
- Sous réserve de modification et d'erreur !

Consignes importantes pour le traitement des déchets

Cet appareil électronique ne doit **PAS** être jeté dans la poubelle de déchets ménagers. Pour l'enlèvement approprié des déchets, veuillez vous adresser aux points de ramassage publics de votre municipalité.

Les détails concernant l'emplacement d'un tel point de ramassage et des éventuelles restrictions de quantité existantes par jour/mois/année, ainsi que sur des frais éventuels de collecte, sont disponibles dans votre municipalité.

Consignes importantes sur les batteries et leur recyclage

Les batteries ne doivent **PAS** être jetées dans la poubelle de déchets ménagers. La législation oblige aujourd'hui chaque consommateur à jeter les batteries usagées dans les poubelles spécialement prévues à cet effet. Vous pouvez déposer vos batteries dans les lieux de collecte municipaux et dans les lieux où elles sont vendues.

- Maintenez les batteries hors de portée des enfants.
- Les batteries dont s'échappe du liquide sont dangereuses. Ne les manipulez pas sans gants adaptés.
- N'essayez pas d'ouvrir les batteries. Ne les jetez pas au feu.
- Débranchez la batterie de l'appareil si vous ne comptez pas l'utiliser pendant un long moment.

Déclaration de conformité

La société PEARL.GmbH déclare ce produit, NC-5538, conforme aux directives actuelles suivantes du Parlement Européen : 2004/108/CE, relative au rapprochement des législations des États membres concernant la compatibilité électromagnétique, et 2011/65/UE, relative à la limitation de l'utilisation de certaines substances dangereuses dans les équipements électriques et électroniques.

Service Qualité
Dipl.-Ing. (FH) Andreas Kurtasz

La déclaration de conformité complète du produit est disponible en téléchargement à l'adresse <https://www.pearl.fr/support/notices> ou sur simple demande par courriel à qualite@pearl.fr.