

Sehr geehrte Kundin, sehr geehrter Kunde,

vielen Dank für den Kauf dieses Heizstrahlers. Erleben Sie auch in der kalten Jahreszeit die wohlige Wärme der Sonne. Bitte lesen Sie diese Bedienungsanleitung und befolgen Sie die darin aufgeführten Hinweise und Tipps, damit Sie Ihren neuen Heizstrahler optimal einsetzen können.

Lieferumfang

- Heizstrahler
- Standfuß
- 3 x breite Gestellteile
- 1 x schmales Gestellteil
- Kabelklemme
- 6 x Gummistandfüße
- 11 x kurze Schrauben
- 1 x Hebelschraube
- 1 x Unterlegscheibe
- Abdeckung
- Bedienungsanleitung

Technische Daten

Max. Leistung	2000 W
Eingangsstrom	230 V / 50 Hz
Heizstufen	650/1350/2000 W
Schutzklasse	IPX4
Höhe des Standfußes	1,2 m bis 2,1 m
Kabellänge	5 m (Schuko-Stecker)
Maße	53,5 x 23 x 33 cm
Gewicht	10,6 kg

Produktdetails



Montage



ACHTUNG!

Lassen Sie die Montage von einer sachkundigen Person vornehmen.

1. Lockern Sie die Feststellschraube an der Rückseite des Heizstrahlers.
2. Setzen Sie die Haltestange aus den drei breiten Gestellteilen zusammen. Befestigen Sie ein Gestellteil mit jeweils vier Schrauben.
3. Setzen Sie das unterste breite Gestellteil auf den Standfuß.
4. Legen Sie die Unterlegscheibe von unten an den Standfuß und befestigen Sie das Gestellteil mit der Hebelschraube.
5. Setzen Sie den Heizstrahler auf die Haltestange und ziehen Sie die Feststellschraube wieder fest an.
6. Nun können Sie den Heizstrahler aufstellen, halten Sie dabei einen Mindestabstand von 60 cm oben und 150 cm an den Seiten zu anderen Gegenständen ein. Setzen Sie die Gummistandfüße ein, um einen sicheren Stand zu gewährleisten.



ACHTUNG!

Der Heizstrahler darf nicht in Richtung brennbarer Stoffe zeigen oder in Bereichen verwendet werden, in denen gefährliche Dämpfe vorhanden sind.

Verwendung

- Verbinden Sie den Heizstrahler mit einer Wandsteckdose.



HINWEIS:

Die Energieversorgung muss über eine geerdete Steckdose erfolgen.

- Der Heizstrahler ist im Auslieferungszustand auf Stufe 0 gestellt. Ziehen Sie kurz an der Schnur, um auf die nächsthöhere Heizstufe zu schalten. Nach der dritten Heizstufe schalten Sie den Heizstrahler wieder aus



ACHTUNG:

Der Heizstrahler darf nicht zusammen mit anderen leistungsstarken Geräten an einer Mehrfachsteckdose betrieben werden. Beachten Sie die maximale Leistung der Mehrfachsteckdose und lassen Sie sich gegebenenfalls von qualifiziertem Fachpersonal beraten.



HINWEIS:

Das Aufheizen bzw. Leuchten des Heizstrahlers kann je nach Raumtemperatur einige Zeit in Anspruch nehmen.

Auswechseln der Röhren

Vor dem Einsetzen

- Es dürfen nur Leuchtröhren eingesetzt werden, die für die Fassung des Produktes geeignet sind. Schalten Sie vor dem Einsetzen bzw. Wechsel des Leuchtmittels den Heizstrahler aus.
- Vergewissern Sie sich, dass die Fassung sauber ist.
- Berühren Sie den Leuchtkörper nicht mit bloßen Fingern.

Beim Auswechseln

- Verwenden Sie am besten geeignete Handschuhe oder ein weiches Tuch, um eine Röhre in die Fassung zu stecken.
- Berühren Sie das Leuchtmittel nicht, während der Heizstrahler eingeschaltet ist und auch nicht direkt nach dem Ausschalten. Es kann sehr heiß sein! Vorsicht,

Verbrennungsgefahr! Lassen Sie das Leuchtmittel erst abkühlen.



HINWEIS

Sie erhalten passende Ersatzröhren auf www.pearl.de unter der Produktnummer NC-5579-675.

1. Lösen Sie die vier Schrauben an der Rückseite des Gehäuses.
2. Nehmen Sie die Abdeckung ab.
3. Ziehen Sie die Kunststoff-Schutzhüllen vom Anschluss der defekten Röhre ab.
4. Trennen Sie das Stromkabel an den beiden Steckverbindungen.
5. Ziehen Sie dann an beiden Enden der Röhre die metallene, innen liegende Platte nach oben.
6. Nun können Sie die Röhre entnehmen und gegen eine neue austauschen.
7. Setzen Sie den Heizstrahler in umgekehrter Richtung wieder zusammen.

Sicherheitshinweise

- Diese Bedienungsanleitung dient dazu, Sie mit der Funktionsweise dieses Produktes vertraut zu machen. Bewahren Sie diese Anleitung daher gut auf, damit Sie jederzeit darauf zugreifen können.
- Ein Umbauen oder Verändern des Produktes beeinträchtigt die Produktsicherheit. Achtung Verletzungsgefahr!
- Alle Änderungen und Reparaturen an dem Gerät oder Zubehör dürfen nur durch den Hersteller oder von durch ihn ausdrücklich hierfür autorisierte Personen durchgeführt werden.
- Achten Sie darauf, dass das Produkt an einer Steckdose betrieben wird, die leicht zugänglich ist, damit Sie das Gerät im Notfall schnell vom Netz trennen können.
- Behandeln Sie das Produkt sorgfältig. Es kann durch Stöße, Schläge oder Fall aus bereits geringer Höhe beschädigt werden.
- Halten Sie das Produkt fern von Feuchtigkeit und extremer Hitze.
- Tauchen Sie das Produkt niemals in Wasser oder andere Flüssigkeiten.

- Stellen Sie das Produkt nur auf geeigneten, feuerfesten Untergrund.
- Achten Sie darauf, dass die Stromversorgung und das Heizelement möglichst vor Spritzwasser geschützt sind.
- Achten Sie darauf, dass Kinder und Tiere das Gehäuse nicht erreichen können.
- Achten Sie auf ausreichenden Abstand zu entzündlichen Gegenständen!
- Legen Sie keine Gegenstände auf dem Heizstrahler ab, um eine Überhitzung zu vermeiden.
- Betreiben Sie den Heizstrahler niemals ohne das Schutzgitter, um einen direkten Zugriff auf das Heizelement zu verwehren.
- Betreiben Sie den Heizstrahler nicht in unmittelbarer Umgebung einer Badewanne, einer Dusche oder eines Schwimbeckens.
- Der Heizstrahler ist nicht dazu ausgestattet, die Raumtemperatur zu steuern.
- Der Heizstrahler darf nicht in Räumen benutzt werden, wenn die Personen diese nicht verlassen können.
- Halten Sie Kinder unter 3 Jahren vom Heizstrahler fern.
- Das Gerät kann von Kindern ab 8 Jahren und Personen mit eingeschränkten physischen, sensorischen oder geistigen Fähigkeiten oder mangels Erfahrung und Wissen bedient werden, wenn eine angemessene Aufsicht oder ausführliche Anleitung zur Benutzung des Geräts in einer sicheren Art und Weise gegeben ist und sie die damit verbundenen Gefahren kennen. Kinder dürfen nicht mit dem Gerät spielen. Reinigung und Wartung durch den Benutzer dürfen nicht von Kindern ohne Aufsicht gemacht werden.
- Der Heizstrahler wird im Betrieb sehr heiß. Um Verbrennungen zu vermeiden, berühren Sie nicht die Gitter oder Heizelemente während des Gebrauchs und transportieren Sie den Heizstrahler nicht während des Betriebs.
- Berühren Sie den Heizstrahler nicht mit nassen Händen.
- Benutzen Sie den Heizstrahler nicht mit beschädigtem Kabel, Stecker oder bei Heizungsstörungen. Wenn er fallen gelassen wurde oder in irgendeiner Weise beschädigt ist, bringen Sie den Heizstrahler zu einer autorisierten Service-Werkstatt für die Prüfung und Reparatur.
- Stecken Sie keine Gegenstände in das Heizelement.

- Verwenden Sie niemals den Heizstrahler in Bereichen, in denen Benzin, Farbe oder andere brennbare Stoffe gelagert werden.
- Trennen Sie immer die Stromversorgung vom Heizstrahler, wenn er nicht in Gebrauch ist. Immer am Stecker aus der Steckdose ziehen, niemals am Kabel.
- Der Heizstrahler darf nicht in Verbindung mit einer Zeitschaltuhr oder einem anderen Gerät, das ein automatisches Ein- und Ausschalten gewährleistet, betrieben werden.
- Das Netzkabel muss vor Gebrauch vollständig abgewickelt werden
- Technische Änderungen und Irrtümer vorbehalten.

Wichtige Hinweise zur Entsorgung

Dieses Elektrogerät gehört nicht in den Hausmüll. Für die fachgerechte Entsorgung wenden Sie sich bitte an die öffentlichen Sammelstellen in Ihrer Gemeinde. Einzelheiten zum Standort einer solchen Sammelstelle und über ggf. vorhandene Mengenbeschränkungen pro Tag / Monat / Jahr entnehmen Sie bitte den Informationen der jeweiligen Gemeinde.

Konformitätserklärung

Hiermit erklärt PEARL.GmbH, dass sich das Produkt NC-5578-675 in Übereinstimmung mit der Ökodesignrichtlinie 2009/125/EG, der RoHS-Richtlinie 2011/65/EU, der EMV-Richtlinie 2014/30/EU und der Niederspannungsrichtlinie 2014/35/EU befindet.

Kurtasz, A.

Qualitätsmanagement
Dipl. Ing. (FH) Andreas Kurtasz

Die ausführliche Konformitätserklärung finden Sie unter www.pearl.de/support. Geben Sie dort im Suchfeld die Artikelnummer NC-5578 ein.

Weitere Infos und FAQs zu Semptec-Produkten finden Sie auf der Internetseite: www.sempotec.com.

Chère cliente, cher client,

Nous vous remercions d'avoir choisi ce chauffage radiant. Retrouvez le plaisir de vous exposer à la chaleur bienfaisante du soleil, même en hiver.

Afin d'utiliser au mieux votre nouveau produit, veuillez lire attentivement ce mode d'emploi et respecter les consignes et astuces suivantes.

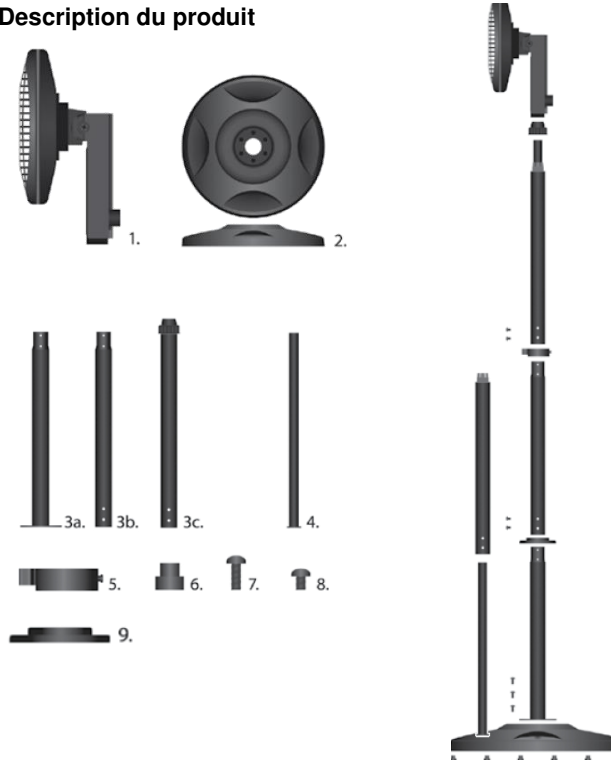
Contenu

- Chauffage radiant
- Pied de support
- 3 tubes de gros diamètre
- 1 tube de petit diamètre
- Serre-câble
- 6 pieds antidérapants en caoutchouc
- 11 vis courtes
- 1 vis à levier
- 1 rondelle
- Couvercle
- Mode d'emploi

Caractéristiques techniques

Puissance max.	2000 W
Courant d'entrée	230 V / 50 Hz
Niveaux de chauffe	650/1350/2000 W
Classe de protection	IPX4
Hauteur du pied de support	1,2 à 2,1 m
Longueur du câble	5 m
Dimensions	53,5 x 23 x 33 cm
Poids	10,6 kg

Description du produit



Assemblage



ATTENTION !

Faites effectuer l'installation par un spécialiste qualifié.

1. Desserrez la vis de réglage située au dos du chauffage radiant.
2. Assemblez les trois tubes de gros diamètre, de manière à former la barre de maintien. Fixez chaque tube avec quatre vis.
3. Placez le tube large du bas sur le socle.
4. Fixez la rondelle au socle par le dessous et fixez le tube à la vis à levier.
5. Placez le chauffage radiant sur la barre de maintien et resserrez une nouvelle fois la vis de réglage.
6. Vous pouvez alors mettre le chauffage radiant debout, en gardant une distance minimale de 60 cm en haut et de 150 cm sur les côtés par rapport aux autres objets. Placez les pieds antidérapants en caoutchouc sous le socle de manière à garantir un maintien stable.



ATTENTION !

Le chauffage radiant ne doit pas être orienté vers des tissus inflammables ou être utilisé dans des lieux où circulent des vapeurs dangereuses.

Utilisation

- Branchez le câble d'alimentation du chauffage radiant dans une prise électrique.



NOTE :

L'alimentation en énergie électrique se fait par une prise de courant reliée à la terre.

- Le chauffage radiant est réglé sur la puissance 0 lorsqu'il vous est livré. Tirez brièvement sur la cordelette pour régler le chauffage sur un niveau de puissance plus élevé. Après le troisième niveau, le chauffage radiant s'éteint à nouveau.



ATTENTION :

Le chauffage radiant ne doit pas être branché à une multiprise avec d'autres appareils à puissance élevée. Veuillez tenir compte de la puissance maximale de la multiprise. Le cas échéant, demandez conseil auprès d'un professionnel.



NOTE :

Selon la température ambiante, l'allumage ou la montée en température du chauffage radiant peut prendre du temps.

Remplacer les tubes

Avant l'installation

- Vous ne pouvez utiliser que des tubes dont le culot correspondant à la douille du produit. Avant d'installer ou de remplacer l'ampoule, éteignez le chauffage radiant.

- Assurez-vous que la douille est propre.

- Ne touchez pas le tube à mains nues.

Remplacement

- Utilisez si possible des gants appropriés ou bien un chiffon doux pour fixer le tube dans la douille.

- Ne touchez pas l'ampoule lorsque le chauffage radiant est allumé ou lorsqu'il vient d'être éteint. Elle peut être très chaude ! Attention, risque de brûlures ! Laissez d'abord refroidir l'ampoule.



NOTE :

Les tubes de remplacement sont disponibles sur le site <https://www.pearl.fr>, sous la référence NC5579.

1. Desserrez les 4 vis situées au dos du boîtier.
2. Retirez le couvercle.
3. Retirez les capuchons de protection en plastique situés sur les points de branchement des tubes défectueux.
4. Débranchez le câble d'alimentation des deux fiches de connexion.
5. À chaque extrémité du tube, tirez ensuite la plaque métallique intérieure vers le haut.
6. Vous pouvez maintenant retirer le tube et le remplacer par un nouveau.
7. Réassemblez le chauffage radiant en suivant l'ordre inverse du démontage.

Consignes de sécurité

- Ce mode d'emploi vous permet de vous familiariser avec le fonctionnement du produit. Conservez-le précieusement afin de pouvoir le consulter en cas de besoin.
- Pour connaître les conditions de garantie, veuillez contacter votre revendeur. Veuillez également tenir compte des conditions générales de vente !
- Veillez à utiliser le produit uniquement comme indiqué dans la notice. Une mauvaise utilisation peut endommager le produit ou son environnement.
- Le démontage ou la modification du produit affecte sa sécurité. Attention, risque de blessure !
- Toute attention ou réparation de l'appareil ou de ses accessoires doit être effectuée exclusivement par le fabricant ou par un spécialiste dûment autorisé.
- Veillez à ce que l'appareil soit branché sur une prise facilement accessible de manière à pouvoir être débranché rapidement en cas d'urgence.
- N'ouvrez jamais l'appareil. Ne tentez jamais de réparer vous-même le produit !
- Manipulez le produit avec précaution. Un coup, un choc, ou une chute, même de faible hauteur, peut l'endommager.
- N'exposez pas le produit à l'humidité ni à une chaleur extrême.
- Ne plongez jamais le produit dans l'eau ni dans aucun autre liquide.
- Utilisez le produit uniquement sur une surface adaptée et résistante au feu.
- Assurez-vous que l'alimentation électrique et l'élément chauffant sont protégés des projections d'eau.
- Assurez-vous que les enfants et les animaux ne puissent pas toucher le boîtier.

- Respectez une distance suffisante avec tout objet inflammable.
- Afin d'éviter une surchauffe, ne posez aucun appareil sur le chauffage radiant.
- Afin d'empêcher un accès direct à l'élément chauffant, n'utilisez jamais le chauffage radiant sans la grille de protection.
- N'utilisez pas le chauffage radiant à proximité directe d'une baignoire, d'une douche ou d'un bassin/piscine.
- Le chauffage radiant n'est pas conçu pour réguler la température de vos pièces.
- Le chauffage radiant ne doit pas être utilisé dans des pièces que les personnes présentes ne peuvent pas quitter.
- En fonctionnement, le chauffage radiant devient très chaud. Pour éviter les brûlures, ne touchez pas la grille ou les éléments chauffants et ne transportez pas le chauffage radiant pendant l'utilisation.
- Ne touchez pas le chauffage radiant avec les mains mouillées.
- N'utilisez pas le chauffage radiant si le câble ou le connecteur est endommagé ou si vous avez une panne de chauffage. Si le chauffage radiant est tombé ou s'il est endommagé d'une quelconque manière, amenez-le chez un spécialiste agréé pour qu'il le contrôle et le répare. Afin d'éviter tout danger, n'utilisez pas l'appareil tant que la réparation n'a pas été effectuée.
- N'introduisez jamais d'objet dans l'élément chauffant.
- N'utilisez jamais le chauffage radiant dans un lieu où de l'essence, de la peinture ou d'autres matières inflammables sont stockés.
- Lorsque vous ne l'utilisez pas, débranchez toujours le chauffage radiant de l'alimentation électrique. Pour cela, tirez toujours en tenant le connecteur, ne pas tirer sur le cordon.
- Le chauffage ne doit pas être combiné à un minuteur ou un autre appareil pouvant être allumé et éteint automatiquement.
- Avant l'utilisation, déroulez entièrement le câble d'alimentation.
- Conservez le produit hors de la portée et de la vue des enfants !
- Cet appareil n'est pas conçu pour être utilisé par des personnes (y compris les enfants) dont les capacités physiques, sensorielles ou mentales sont réduites, ou des personnes dénuées d'expérience ou de connaissance, sauf si elles ont pu bénéficier, par l'intermédiaire d'une personne

responsable de leur sécurité, d'une surveillance ou d'instructions préalables concernant l'utilisation de l'appareil.


- Si le câble d'alimentation est endommagé, il doit être remplacé par le fabricant, son service après-vente ou des personnes de qualification similaire afin d'éviter tout danger. N'utilisez pas l'appareil tant que la réparation n'a pas été effectuée.
- Aucune garantie ne pourra être appliquée en cas de mauvaise utilisation.
- Le fabricant décline toute responsabilité en cas de dégâts matériels ou dommages (physiques ou moraux) dus à une mauvaise utilisation et/ou au non-respect des consignes de sécurité.
- Sous réserve de modification et d'erreur !

Consignes importantes pour le traitement des déchets

Cet appareil électronique ne doit PAS être jeté dans la poubelle de déchets ménagers. Pour l'enlèvement approprié des déchets, veuillez vous adresser aux points de ramassage publics de votre municipalité. Les détails concernant l'emplacement d'un tel point de ramassage et les éventuelles restrictions de quantité existantes par jour/mois/année, ainsi que sur des frais éventuels de collecte, sont disponibles dans votre municipalité.

Déclaration de conformité

La société PEARL.GmbH déclare ce produit NC-5578 conforme aux directives actuelles suivantes du Parlement Européen : 2009/125/CE, établissant un cadre pour la fixation d'exigences en matière d'écoconception applicables aux produits liés à l'énergie, 2011/65/UE, relative à la limitation de l'utilisation de certaines substances dangereuses dans les équipements électriques et électroniques, 2014/30/UE, concernant la compatibilité électromagnétique, et 2014/35/UE, concernant la mise à disposition sur le marché du matériel électrique destiné à être employé dans certaines limites de tension.



Directeur Service Qualité

Dipl.-Ing. (FH) Andreas Kurtasz

La déclaration de conformité complète du produit est disponible en téléchargement à l'adresse <https://www.pearl.fr/support/notices> ou sur simple demande par courriel à qualite@pearl.fr.