

Mobile Monoblock-Klimaanlage

7000 BTU/h, 880 W ohne Heizelement

Bedienungsanleitung



INHALTSVERZEICHNIS

Ihre neue Klimaanlage	4
Lieferumfang.....	4
Wichtige Hinweise zu Beginn	4
Sicherheitshinweise.....	4
Wichtige Hinweise zur Entsorgung.....	5
Hinweise bei Geräten mit Stromversorgung.....	5
Konformitätserklärung.....	5
Produktdetails	6
Front.....	6
Rückseite.....	6
Aufbau	7
Hinweise zum richtigen Standort.....	7
Klimaanlage aufstellen.....	7
Fernbedienung	9
Verwendung	9
Betriebsmodus ändern.....	11
Luftverteilung einstellen.....	11
Schlafmodus einstellen.....	11
Zeitschaltuhr einstellen.....	12
Wartung und Lagerung	12
Gerät reinigen.....	12
Filter reinigen.....	12
Wasser ablassen.....	13
Lagerung.....	13
Fehlerbeseitigung	14
Technische Daten	15

Informationen und Antworten auf häufige Fragen (FAQs) zu vielen unserer Produkte sowie ggfs. aktualisierte Handbücher finden Sie auf der Internetseite:

www.sichler-haushaltsgeraete.de

Geben Sie dort im Suchfeld die Artikelnummer oder den Artikelnamen ein.

IHRE NEUE KLIMAANLAGE

Sehr geehrte Kundin, sehr geehrter Kunde,

vielen Dank für den Kauf dieser Klimaanlage, die erfrischende Kühle in heiße Sommertage bringt.

Bitte lesen Sie diese Bedienungsanleitung und befolgen Sie die aufgeführten Hinweise und Tipps, damit Sie die Klimaanlage optimal einsetzen können.

Lieferumfang

- Klimaanlage
- Abluftschlauch
- Adapter
- Verstellbarer Fensteradapter
- Fernbedienung
- Bedienungsanleitung

Sie benötigen noch 2 Batterien des Typs AAA (Micro).

WICHTIGE HINWEISE ZU BEGINN

Sicherheitshinweise

- Diese Bedienungsanleitung dient dazu, Sie mit der Funktionsweise dieses Produktes vertraut zu machen. Bewahren Sie diese Anleitung daher gut auf, damit Sie jederzeit darauf zugreifen können.
- Ein Umbauen oder Verändern des Produktes beeinträchtigt die Produktsicherheit. Achtung Verletzungsgefahr!
- Öffnen Sie das Produkt niemals eigenmächtig. Führen Sie Reparaturen nie selbst aus!
- Behandeln Sie das Produkt sorgfältig. Es kann durch Stöße, Schläge oder Fall aus bereits geringer Höhe beschädigt werden.
- Dieses Gerät ist für den Hausgebrauch im Innenbereich bestimmt.
- Schalten Sie das Gerät aus, bevor Sie es vom Stromnetz trennen.
- Halten Sie das Produkt fern von Feuchtigkeit, extremer Hitze und Hitzequellen.
- Tauchen Sie das Produkt niemals in Wasser oder andere Flüssigkeiten. Verwenden Sie keine Sprühdosen (Insektenspray, Farbe etc.) in der Nähe des Geräts, um Schäden an der Elektrik oder dem Gehäuse zu vermeiden.
- Stecken Sie niemals Gegenstände oder Finger in die Lüftungsöffnungen.
- Verwenden Sie die Klimaanlage nicht in der Nähe von Gas oder entflammaren Flüssigkeiten.
- Lassen Sie das Gerät während der Verwendung nicht unbeaufsichtigt, auch nicht für einen nur kurzen Zeitraum.
- Halten Sie Kinder fern.
- Technische Änderungen und Irrtümer vorbehalten!

Wichtige Hinweise zur Entsorgung

Dieses Elektrogerät gehört **NICHT** in den Hausmüll. Für die fachgerechte Entsorgung wenden Sie sich bitte an die öffentlichen Sammelstellen in Ihrer Gemeinde.

Einzelheiten zum Standort einer solchen Sammelstelle und über ggf. vorhandene Mengenbeschränkungen pro Tag / Monat / Jahr entnehmen Sie bitte den Informationen der jeweiligen Gemeinde.



Hinweise bei Geräten mit Stromversorgung

Das Gerät wird mit elektrischem Strom betrieben, dabei besteht grundsätzlich die Gefahr eines elektrischen Schlags. Deshalb:

- Fassen Sie den Stecker nie mit nassen Händen an. Betreiben Sie das Gerät nicht im Freien oder in Räumen mit hoher Luftfeuchtigkeit.
- Wenn Sie den Stecker aus der Steckdose herausziehen wollen, ziehen Sie immer direkt am Stecker. Ziehen Sie niemals am Kabel, es könnte beschädigt werden. Transportieren Sie das Gerät zudem niemals am Kabel.
- Achten Sie darauf, dass das Stromkabel nicht geknickt, eingeklemmt, überfahren wird oder mit Hitzequellen oder scharfen Kanten in Berührung kommt. Es darf außerdem nicht zur Stolperfalle werden.
- Benutzen Sie nach Möglichkeit keine Verlängerungskabel. Falls dies unumgänglich ist, benutzen Sie nur GS-geprüfte, spritzwassergeschützte, einfache Verlängerungskabel (keine Mehrfachsteckdosen), die für die Leistungsaufnahme des Geräts ausgelegt sind.
- Tauchen Sie das Gerät niemals in Wasser oder andere Flüssigkeiten und halten Sie es von Regen und Nässe fern.
- Stellen Sie vor dem Anschließen an die Stromversorgung sicher, dass die auf dem Typenschild angegebene elektrische Spannung mit der Spannung Ihrer Steckdose übereinstimmt. Benutzen Sie nur Steckdosen mit Schutzkontakt.

Konformitätserklärung

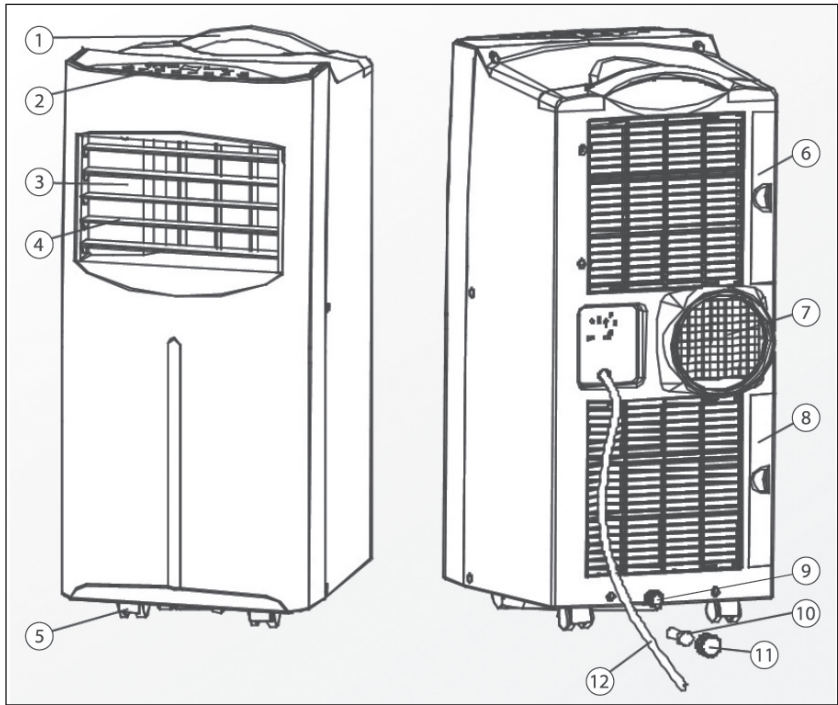
Hiermit erklärt PEARL GmbH, dass sich das Produkt NC-5653 in Übereinstimmung mit der RoHS-Richtlinie 2011/65/EU, der EMV-Richtlinie 2004/108/EG und der Niederspannungsrichtlinie 2006/95/EG befindet.

Kurtasz, A.

Qualitätsmanager
Dipl. Ing. (FH) Andreas Kurtasz
09.12.2015

Die ausführliche Konformitätserklärung finden Sie unter www.pearl.de/support. Geben Sie dort im Suchfeld die Artikelnummer NC-5653 ein.

PRODUKTDDETAILS



Front

1. Tragegriff
2. Bedienfeld
3. Luftauslass
4. Horizontales Luftauslassgitter
5. Räder

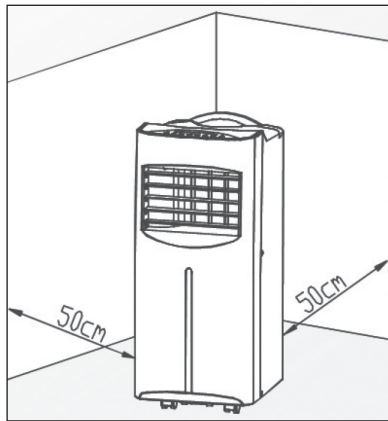
Rückseite

6. Oberer Filterrahmen
7. Luftauslass
8. Unterer Filterrahmen
9. Abflussöffnung
10. Gummistopfen
11. Abflussdeckel
12. Stromkabel

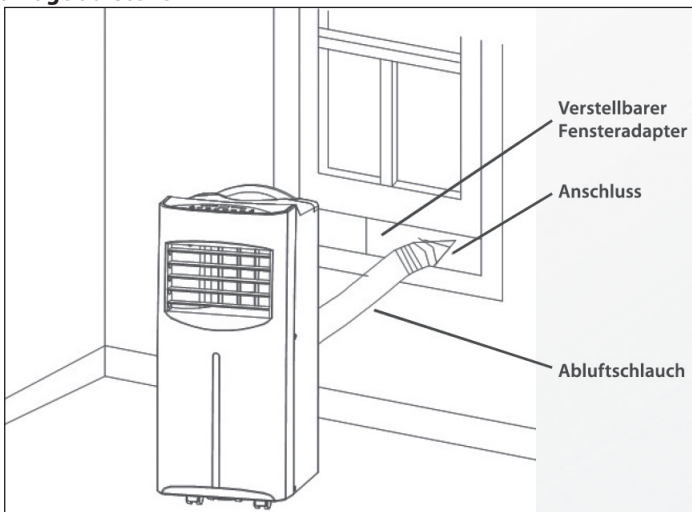
AUFBAU

Hinweise zum richtigen Standort

- Stellen Sie die Klimaanlage auf eine ebene Oberfläche mit ausreichend Platz. Lassen Sie mindestens 50 cm Abstand zwischen der Anlage und der Wand.
- Wählen Sie den Ort so, dass sicher ist, dass der Stecker jederzeit zugänglich ist.
- Stellen Sie die Klimaanlage nicht in direktes Sonnenlicht.
- Stellen Sie die Klimaanlage immer aufrecht, um zu gewährleisten, dass der Kompressor gut funktioniert.
- Verwenden Sie die Klimaanlage nicht in der Nähe von Gas oder entflammaren Flüssigkeiten. Verwenden Sie keine Sprühdosen (Insektenspray, Farbe etc.) in der Nähe des Geräts, um Schäden an der Elektrik oder dem Gehäuse zu vermeiden.
- Blockieren Sie niemals die Lüftungsöffnungen oder den Luftauslass.



Klimaanlage aufstellen



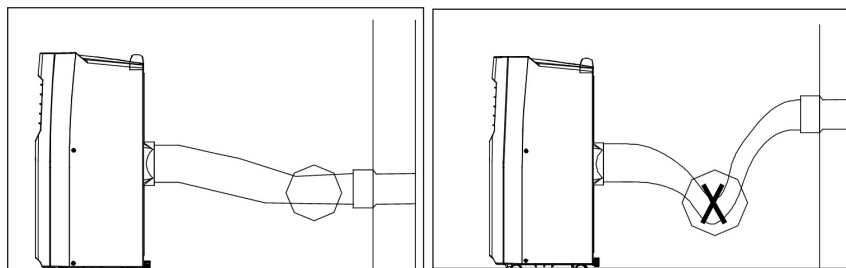
Ziehen Sie den Schlauch am Ende etwas auseinander und drehen Sie den Adapter gegen den Uhrzeigersinn auf das Schlauchende. Drehen Sie dann den Schlauch ebenfalls gegen den Uhrzeigersinn in den Luftauslass auf der Rückseite der Klimaanlage.



HINWEIS:

Der Abluftschlauch sollte keine scharfen Biegungen oder Knicke aufweisen. Eine falsche Installation kann zu Fehlfunktionen führen. Stellen Sie jederzeit sicher, dass die Luft ungehindert durch den Schlauch fließen kann.

Legen Sie den Abluftschlauch so aus, dass die Abluft ins Freie entweichen kann, beispielsweise durch eine leicht geöffnete Balkontür oder ein Fenster. Sie können den Adapter hierbei in die Öffnung klemmen – achten Sie aber darauf, den Schlauch selbst nicht einzuklemmen. Am besten eignet sich eine horizontale Position des Schlauchs.



Wenn Sie die Abluft durch ein Schiebefenster entweichen lassen möchten, klemmen Sie den verstellbaren Fensteradapter in das geöffnete Fenster. Stecken Sie den Schlauchadapter mit dem angeschlossenen Schlauch in die Öffnung des Fensteradapters.



ACHTUNG!

Die Länge des Abluftschlauches ist an die Spezifikationen der Klimaanlage angepasst. Ersetzen oder verlängern Sie ihn nicht durch andere Schläuche. Dies kann zu Fehlfunktionen führen. Die maximal erreichbare Länge mit dem Schlauch ist 150 cm. Verwenden Sie die kürzestmögliche Länge.



HINWEIS:

Sichern Sie das Fenster gegen unbefugtes Eindringen.

FERNBEDIENUNG

Sie können alle Funktionen auch mit der Fernbedienung einstellen wie unter **Verwendung** beschrieben.

Legen Sie zunächst die Batterien in die Fernbedienung ein. Öffnen Sie dazu das Batteriefach auf der Unterseite der Fernbedienung, indem Sie den Deckel nach unten schieben. Legen Sie zwei Batterien des Typs AAA ein. Achten Sie hierbei auf die korrekte Polarität. Schließen Sie den Deckel wieder und lassen Sie ihn einrasten.

Halten Sie die Fernbedienung in Richtung der Klimaanlage. Achten Sie darauf, dass sich keine Hindernisse dazwischen befinden. Die Reichweite der Fernbedienung beträgt maximal 5 Meter. Reagiert die Klimaanlage nicht mehr auf die Fernbedienung, wechseln Sie die Batterien aus.

VERWENDUNG

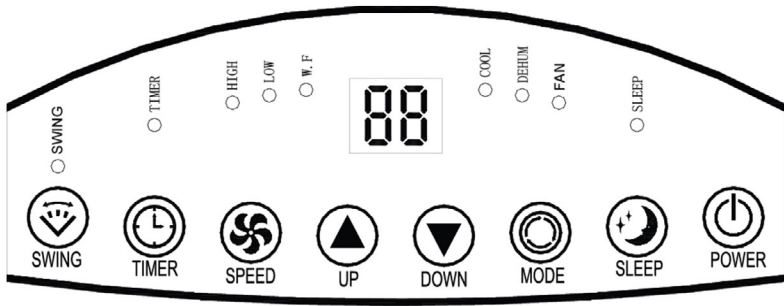
Sobald Sie den Stecker der Klimaanlage in die Steckdose stecken, geht die Klimaanlage in den Standby-Modus.

Um die Klimaanlage einzuschalten, drücken Sie die **Power**-Taste (⏻). Die Klimaanlage beginnt mit der Standardeinstellung von 22 °C und niedriger Ventilator-Leistung **LOW** zu arbeiten.



HINWEIS:

Ist der Raum kälter als die eingestellte Soll-Temperatur, schaltet sich das Kühlsystem aus und der Ventilator läuft wie eingestellt weiter. Die Kühlung schaltet sich wieder ein, sobald die Raumtemperatur wieder ansteigt.






Symbol	Name	Funktion
	POWER	Gerät ein- und ausschalten
	SLEEP	Schlafmodus ein- und ausschalten
	MODE	COOL – Kühlen DEHUM - Luftentfeuchtung FAN – Ventilator
	DOWN	Kühlung, Soll-Temperatur verringern
	UP	Kühlung, Soll-Temperatur erhöhen
	SPEED	HIGH – hohe Ventilatorgeschwindigkeit LOW – niedrige Ventilatorgeschwindigkeit
	TIMER	Zeitschaltuhr zwischen 1-24 Stunden einstellen
	SWING	Luft horizontal verteilen
		W.F. - Dieser Indikator leuchtet, wenn der Wasserauffangbehälter voll ist. Leeren Sie ihn aus (siehe Abschnitt Wasser ablassen).




ACHTUNG!

Wenn Sie nach der Kühl-Funktion eine andere Funktion auswählen, warten Sie 3 Minuten, bevor Sie wieder zur Kühl-Funktion zurückschalten. Der Kompressor wird vor Überlastung geschützt und dessen Lebensdauer erheblich verlängert.


Betriebsmodus ändern

Den Betriebsmodus ändern Sie, indem Sie die **MODE**-Taste  wiederholt drücken. Wenn Sie **COOL** einstellen, kühlt die Klimaanlage mit der eingegebenen Soll-Temperatur. Nur wenn Sie die Klimaanlage auf Kühlen eingestellt haben, können Sie durch wiederholtes Drücken der  oder -Tasten die Temperatur erhöhen oder verringern (zwischen 16 °C - 31 °C).

Möchten Sie die Ventilatorgeschwindigkeit erhöhen **HIGH** oder verringern **LOW**, drücken Sie die **SPEED**-Taste .

Im Kühlmodus können Sie den Schlaf-Modus **SLEEP** sowie die Zeitschaltuhr **TIMER** einstellen.

Wenn Sie die Luft entfeuchten möchten, stellen Sie **DEHUM** ein. Die Ventilatorgeschwindigkeit kann nicht verändert werden und läuft auf niedrig **LOW**.

Möchten Sie die Klimaanlage als Ventilator benutzen, stellen Sie **FAN** ein. Möchten Sie die Ventilatorgeschwindigkeit erhöhen **HIGH** oder verringern **LOW**, drücken Sie die **SPEED**-Taste .

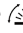



HINWEIS:

Wenn Sie die Luft entfeuchten oder den Ventilator eingestellt haben, können Sie die Zeitschaltuhr einschalten. Der Schlafmodus kann jedoch nicht verwendet werden.


Luftverteilung einstellen

Die vertikale Richtung der Luftströmung stellen Sie über das Lüftungsgitter ein, das Sie von Hand in die gewünschte Position bewegen.

Die horizontale Richtung stellen Sie über die **SWING**-Funktion ein. Hinter dem Lüftungsgitter befinden sich vertikale Lamellen. Drücken Sie die **SWING**-Taste , bewegen sie sich kontinuierlich von einer Seite zur anderen.

Wenn Sie die Lamellen feststellen möchten, drücken Sie nochmals auf die **SWING**-Taste  und sie bleiben in der gewünschten Position stehen.

Schlafmodus einstellen

Möchten Sie den Schlafmodus einstellen, drücken Sie auf die **SLEEP**-Taste . Eine Stunde nach dem Einstellen wird die Temperatur um 1 °C erhöht und nach einer weiteren Stunde nochmals um 1 °C. Danach bleibt die Temperatur gleich und die Klimaanlage läuft bei niedriger Ventilatorgeschwindigkeit weiter. Die Geschwindigkeit kann nicht geändert werden.



HINWEIS:

Sollte der Wasserbehälter voll sein, geht die Klimaanlage in den Standby-Modus.

Zeitschaltuhr einstellen

Drücken Sie wiederholt die **TIMER**-Taste  und stellen Sie die Ausschaltzeit zwischen 1 bis 23 Stunden ein.

WARTUNG UND LAGERUNG

**HINWEIS:**

Schalten Sie die Klimaanlage aus und ziehen Sie den Stecker, bevor Sie mit der Wartung oder Reinigung beginnen.

Gerät reinigen

Schalten Sie die Klimaanlage aus und ziehen Sie den Stecker. Reinigen Sie die Gehäuseoberfläche mit einem feuchten Tuch. Nutzen Sie keine aggressiven Reinigungsmittel und besprenkeln Sie die Klimaanlage nicht mit Wasser.

Filter reinigen

Wenn die Luftfilter mit Staub blockiert sind, reduziert sich die Effizienz der Klimaanlage. Daher sollten Sie etwa alle zwei Wochen die Filter reinigen. Ziehen Sie hierzu die beiden Filter seitlich aus den vertikalen Öffnungen auf der linken Seite der Klimaanlage (von vorne gesehen). Saugen Sie die Filter mit dem Staubsauger ab oder klopfen Sie sie leicht aus.

Sind die Filter sehr verschmutzt, reinigen Sie sie vorsichtig in warmem Wasser (ca. 40 °C) mit einem milden Reinigungsmittel. Spülen Sie die Filter mit klarem Wasser nach und lassen Sie sie an einem schattigen Ort trocknen.

Setzen Sie die Filter wieder ein, um das Gerät wieder in Betrieb nehmen zu können.

**HINWEIS:**

Nehmen Sie die Klimaanlage nicht ohne die Filter in Betrieb!

Wasser ablassen

Die Klimaanlage verfügt über ein selbst-evaporierendes System, in dem kondensierendes Wasser aufgefangen und zur Kühlung des Kondensator verwendet wird, um die Kühleffizienz zu steigern und den Stromverbrauch zu senken.

Falls der Wasserauffangbehälter voll ist, leuchtet die LED W.F. auf dem Bedienfeld, ein Signalton ertönt und der Kompressor schaltet sich aus.

Schalten Sie die Klimaanlage aus, ziehen Sie den Stecker und bewegen Sie die Klimaanlage nicht mehr. Stellen Sie einen geeigneten Behälter unter die Abflussöffnung.

Drehen Sie den Abflussdeckel ab. Entfernen Sie den Gummistopfen aus der Abflussöffnung an der Rückseite der Klimaanlage (siehe Abschnitt **Rückseite**). Das Kondensat läuft in den Behälter. Sollte der Behälter nicht alles aufnehmen können, schließen Sie die Abflussöffnung mit dem Gummistopfen, leeren Sie den Behälter und wiederholen Sie die Schritte.

Wenn das Wasser abgeflossen ist, verschließen Sie die Abflussöffnung wieder. Anschließend können Sie die Klimaanlage wieder in Betrieb nehmen.

Achten Sie darauf, dass der Gummistopfen und der Abflussdeckel fest auf der Abflussöffnung sitzen, bevor Sie die Klimaanlage einschalten. Ein fehlender oder nicht korrekt aufgesetzter Gummistopfen oder Deckel führt zu Wasseraustritt und gegebenenfalls zu Beschädigungen in der Umgebung (Parkett, Teppichboden).

Lagerung

Wenn Sie die Klimaanlage für längere Zeit nicht verwenden möchten (z. B., um sie am Ende des Sommers zu verstauen), befolgen Sie folgende Schritte:

- Entfernen Sie die Batterien aus der Fernbedienung.
- Lassen Sie das aufgefangene Kondensat ab.
- Lassen Sie die Klimaanlage im Ventilator-Modus (hohe Leistung) 2 Stunden lang laufen, um das Innere des Geräts zu trocknen.
- Schalten Sie die Klimaanlage aus und ziehen Sie den Stecker.
- Reinigen und trocknen Sie die Filter und setzen Sie sie wieder ein.
- Entfernen Sie den Abluftschlauch und schieben Sie ihn vorsichtig zusammen.
- Verstauen Sie die Klimaanlage in der Originalverpackung an einem trockenen, temperaturstabilen Ort.

FEHLERBESEITIGUNG



ACHTUNG!

Schalten Sie die Klimaanlage sofort aus und ziehen Sie den Stecker, wenn Störungen auftreten.

Problem	Möglicher Grund	Mögliche Lösung
Die Klimaanlage funktioniert nicht.	Keine Stromversorgung	Stecken Sie den Stecker in die Steckdose und schalten Sie die Klimaanlage an.
	Die LED W.F. leuchtet.	Lassen Sie das aufgefangene Wasser ab (Abschnitt Wasser ablassen).
	Sie haben aus dem Kühl-Modus in einen anderen Modus geschaltet.	Warten Sie 3 Minuten und versuchen Sie es erneut.
Die Klimaanlage startet immer wieder neu.	Die Anlage steht in direktem Sonnenlicht.	Ziehen Sie die Vorhänge zu oder stellen Sie die Klimaanlage an einen anderen Ort.
	Es sind zu viele Fenster oder Türen offen oder Hitzequellen sind im Raum (z.B. zu viele Leute oder ein Ofen).	Schließen Sie die Türen und Fenster, entfernen Sie die Hitzequelle.
	Die Filter sind schmutzig.	Reinigen oder ersetzen Sie die Filter (Abschnitt Filter reinigen).
	Die Lüftungsöffnungen sind blockiert.	Entfernen Sie die Blockierung.
Die Klimaanlage macht zu viel Lärm.	Das Gerät steht auf unebenem Grund.	Stellen Sie das Gerät auf eine gleichmäßige, ebene Oberfläche, um die Vibrationen zu reduzieren.
Der Kompressor arbeitet nicht.	Der Überlastungsschutz wurde aktiviert.	Warten Sie 3 Minuten und versuchen Sie es erneut.

TECHNISCHE DATEN

Netzspannung	220–240 V / 50 Hz
Nennstromaufnahme	3,9 A
Kühlkapazität	7000 BTU/h
Kühlleistung	2,05 kW
Kühlmittel	R410A
Leistungsaufnahme	880 W
EER	2,61
Raumgröße	8-10 m ²
Luftdurchsatz	350 m ³ / h
Entfeuchterleistung	19,2 l/Tag
Lautstärke	≤ 57 db (A)
Maße	320 × 730 × 370 mm
Gewicht	21 kg

Kundenservice: 07631 / 360 - 350
Importiert von: PEARL.GmbH | PEARL-Straße 1-3 | D-79426 Buggingen

© REV2 / 09.12.2015 - EB/MG//SL/ES//SK

Climatiseur mobile monobloc

7000 BTU/h, 880 W sans fonction chauffage

Mode d'emploi



SOMMAIRE

Votre nouveau climatiseur	4
Contenu	4
Consignes préalables.....	5
Consignes de sécurité	5
Consignes importantes concernant le traitement des déchets	5
Notes sur les appareils à alimentation électrique.....	6
Déclaration de conformité	6
Description du produit	7
Face avant	7
Face arrière	7
Montage	8
Consignes sur le lieu d'utilisation.....	8
Installer le climatiseur.....	8
Télécommande	10
Utilisation	10
Changer de mode d'utilisation	12
Régler l'orientation de l'air.....	12
Sélectionner le mode Sommeil	12
Régler le minuteur.....	12
Entretien et stockage.....	13
Nettoyer l'appareil	13
Nettoyer le filtre.....	13
Vider l'eau	13
Stockage.....	14
Dépannage	14
Caractéristiques techniques	15

VOTRE NOUVEAU CLIMATISEUR

Chère cliente, cher client,

Nous vous remercions pour le choix de ce climatiseur qui vous apportera une fraîcheur appréciable pendant les chaudes journées d'été.

Afin d'utiliser au mieux votre nouveau produit, veuillez lire attentivement ce mode d'emploi et respecter les consignes et astuces suivantes.

Contenu

- Climatiseur
- Tuyau d'évacuation de l'air
- Adaptateur
- Adaptateur réglable pour fenêtre
- Télécommande
- Mode d'emploi

Accessoires requis non fournis : 2 piles de type AAA.

CONSIGNES PRÉALABLES

Consignes de sécurité

- Ce mode d'emploi vous permet de vous familiariser avec le fonctionnement du produit. Conservez-le précieusement afin de pouvoir le consulter en cas de besoin.
- Pour connaître les conditions de garantie, veuillez contacter votre revendeur. Veuillez également tenir compte des conditions générales de vente !
- Veillez à utiliser le produit uniquement comme indiqué dans la notice. Une mauvaise utilisation peut endommager le produit ou son environnement.
- Le démontage ou la modification du produit affecte sa sécurité. Attention, risque de blessure !
- N'ouvrez jamais l'appareil. Ne tentez jamais de réparer vous-même le produit !
- Manipulez le produit avec précaution. Un coup, un choc, ou une chute, même de faible hauteur, peut l'endommager.
- Cet appareil est conçu pour une utilisation domestique uniquement.
- Éteignez l'appareil avant de le débrancher de l'alimentation électrique.
- N'exposez pas ce produit à l'humidité, aux températures extrêmes ni à des sources de chaleur.
- Ne plongez jamais le produit dans l'eau ni dans aucun autre liquide. N'utilisez aucun spray (anti-insecte, peinture, etc.) à proximité de l'appareil, afin d'éviter tout risque d'endommagement des éléments électriques ou du boîtier.
- Ne placez jamais d'objets, ni vos doigts, dans les trous d'aération.
- N'utilisez pas le climatiseur à proximité de sources de gaz ou de liquides inflammables.
- Ne laissez jamais l'appareil sans surveillance pendant son utilisation, même pendant un court moment.
- Maintenez l'appareil hors de portée des enfants.
- Surveillez les enfants pour vous assurer qu'ils ne jouent pas avec l'appareil.
- Cet appareil n'est pas conçu pour être utilisé par des personnes (y compris les enfants) dont les capacités physiques, sensorielles ou mentales sont réduites, ou des personnes dénuées d'expérience ou de connaissance, sauf si elles ont pu bénéficier, par l'intermédiaire d'une personne responsable de leur sécurité, d'une surveillance ou d'instructions préalables concernant l'utilisation de l'appareil.
- Si le câble d'alimentation est endommagé, il doit être remplacé par le fabricant, son service après-vente ou des personnes de qualification similaire afin d'éviter tout danger. N'utilisez pas l'appareil tant que la réparation n'a pas été effectuée.
- Aucune garantie ne pourra être appliquée en cas de mauvaise utilisation.
- Le fabricant décline toute responsabilité en cas de dégâts matériels ou dommages (physiques ou moraux) dus à une mauvaise utilisation et/ou au non-respect des consignes de sécurité.
- Sous réserve de modification et d'erreur !

Consignes importantes concernant le traitement des déchets

Cet appareil électronique ne doit **PAS** être jeté dans la poubelle de déchets ménagers. Pour l'enlèvement approprié des déchets, veuillez vous adresser aux points de ramassage publics de votre municipalité.

Les détails concernant l'emplacement d'un tel point de ramassage et des éventuelles restrictions de quantité existantes par jour/mois/année, ainsi que sur des frais éventuels de collecte, sont disponibles dans votre municipalité.

Notes sur les appareils à alimentation électrique

Cet appareil est alimenté par un courant électrique ; de ce fait, le risque de choc électrique est foncièrement constant. Par conséquent :

- Ne saisissez jamais le connecteur avec des mains mouillées. N'utilisez pas l'appareil en extérieur ou dans des pièces avec une humidité élevée.
- Lorsque vous débranchez la fiche de la prise murale, tirez toujours directement sur le connecteur. Ne tirez jamais sur le câble, il pourrait être endommagé. Ne transportez jamais l'appareil en le tenant par le câble.
- Veillez à ne pas plier, écraser, pincer le câble d'alimentation, ni à l'exposer à des sources de chaleur ou des objets pointus ou tranchants. Évitez de laisser l'appareil devenir un obstacle sur lequel quelqu'un risquerait de trébucher.
- Si possible, n'utilisez pas de câble de rallonge. Si cela s'avère inévitable, veillez à n'utiliser que des câbles de rallonge simples (pas de multiprise), correspondant aux normes de sécurité en vigueur, protégés contre les éclaboussures et conçus avec des caractéristiques appropriées à l'appareil.
- Ne plongez jamais le produit dans l'eau ni dans aucun autre liquide, et maintenez-le à l'écart de la pluie et de l'humidité.
- Avant de le brancher à l'alimentation, assurez-vous que l'indication de tension électrique inscrite sur l'appareil correspond bien à celle délivrée par votre prise murale. Utilisez uniquement des prises murales reliées à la terre.

Déclaration de conformité

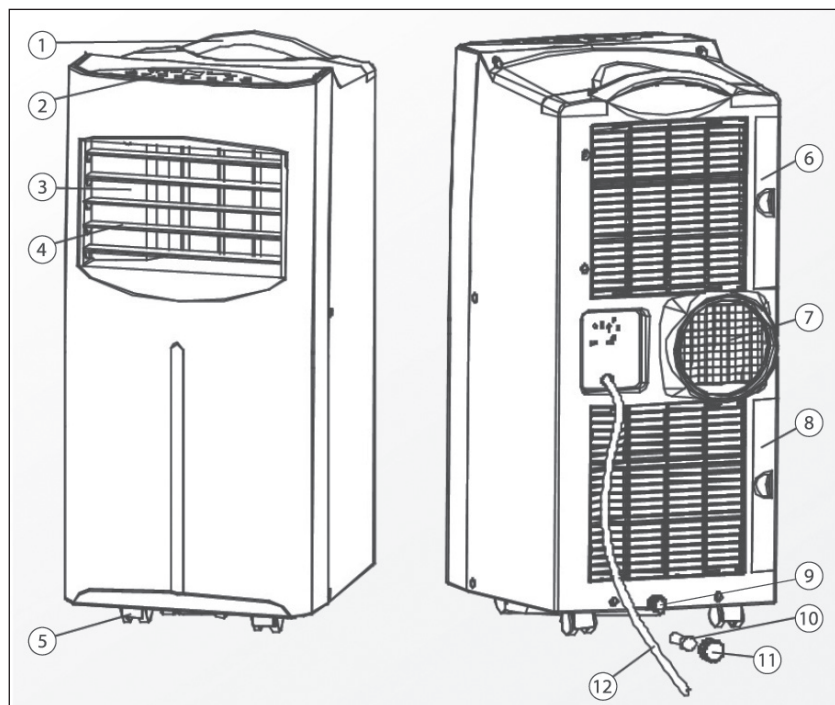
La société PEARL.GmbH déclare ce produit, NC-5653, conforme aux directives actuelles suivantes du Parlement Européen : 2004/108/CE, concernant la compatibilité électromagnétique, 2006/95/CE, relative au matériel électrique destiné à être employé dans certaines limites de tension, et 2011/65/UE, relative à la limitation de l'utilisation de certaines substances dangereuses dans les équipements électriques et électroniques.



Service Qualité
Dipl.-Ing. (FH) Andreas Kurtasz
09. 12. 2015



DESCRIPTION DU PRODUIT



Face avant

1. Poignée de transport
2. Panneau de commande
3. Évacuation d'air
4. Grille horizontale d'évacuation de l'air
5. Roues

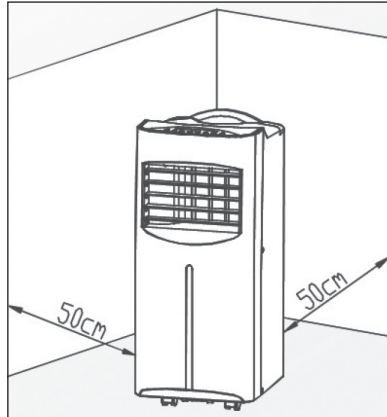
Face arrière

6. Cadre du filtre supérieur
7. Évacuation d'air
8. Cadre du filtre inférieur
9. Trou d'évacuation
10. Bouchon en caoutchouc
11. Obturateur de l'évacuation
12. Câble d'alimentation

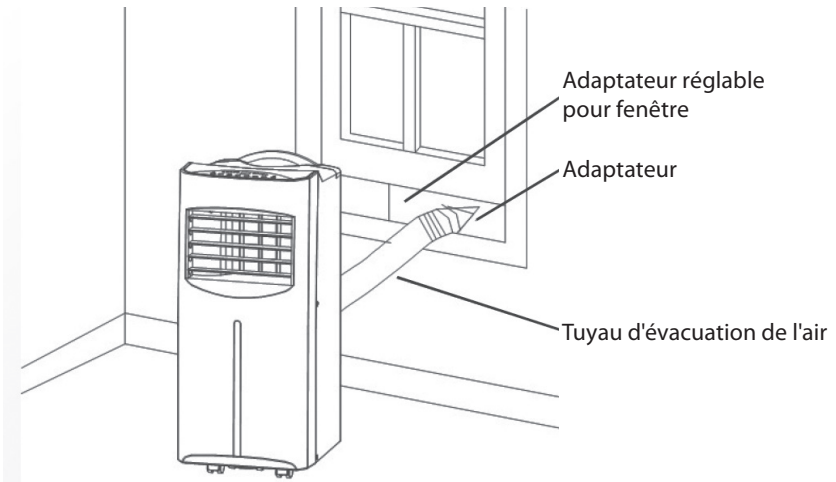
MONTAGE

Consignes sur le lieu d'utilisation

- Placez le climatiseur sur une surface plane et spacieuse. Laissez au moins 50 cm de distance entre le climatiseur et le mur.
- Lors du choix de l'emplacement, assurez-vous que le connecteur est accessible à tout moment.
- N'exposez pas le climatiseur à la lumière directe du soleil.
- Placez toujours le climatiseur en position verticale, afin de permettre au compresseur de fonctionner correctement.
- N'utilisez pas le climatiseur à proximité de sources de gaz ou de liquides inflammables. N'utilisez aucun spray (anti-insecte, peinture, etc.) à proximité de l'appareil, afin d'éviter tout risque d'endommagement des éléments électriques ou du boîtier.
- N'obstruez jamais les trous d'aération ou d'évacuation de l'air.



Installer le climatiseur



Dépliez le tuyau en tirant légèrement ses extrémités, et vissez l'adaptateur au bout du tuyau en le tournant dans le sens inverse des aiguilles d'une montre. De la même manière, vissez le tuyau sur l'évacuation d'air située à l'arrière de l'appareil en le tournant dans le sens inverse des aiguilles d'une montre.



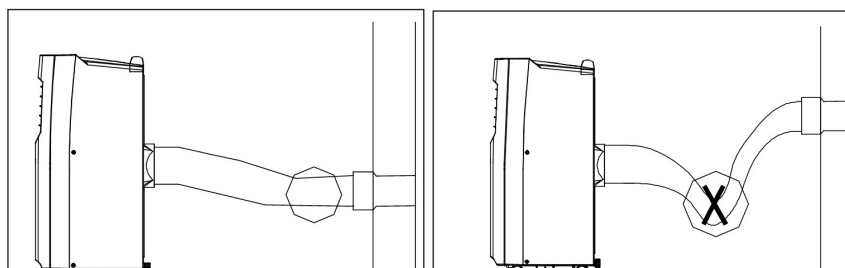
NOTE :

Le tuyau d'évacuation de l'air ne doit comporter aucun pli ni courbure trop prononcée.

Une mauvaise installation peut conduire à des dysfonctionnements.

Assurez-vous que l'air circule toujours sans obstacle dans le tuyau.

Placez le tuyau d'évacuation de l'air de façon à ce que l'air soit évacué vers l'extérieur, par exemple à travers une porte de balcon ou une fenêtre entrouverte. Ce faisant, vous pouvez coincer l'adaptateur dans cette ouverture - cependant, assurez-vous de ne pas coincer le tuyau lui-même. L'idéal est un positionnement horizontal du tuyau.



Pour évacuer l'air par une fenêtre coulissante, fixez l'adaptateur pour fenêtre à la fenêtre ouverte. Reliez l'adaptateur pour tuyau au tuyau, puis insérez l'adaptateur dans l'ouverture de l'adaptateur pour fenêtre.



ATTENTION !

La longueur du tuyau d'évacuation de l'air est adaptée aux spécifications du climatiseur. Ne le remplacez pas et ne le prolongez pas avec d'autres tuyaux. Cela pourrait causer des dysfonctionnements. La longueur maximale du tuyau est de 150 cm. Utilisez la longueur la plus courte possible.



NOTE :

Sécurisez la fenêtre pour empêcher une intrusion.

TÉLÉCOMMANDE


Vous pouvez également utiliser les différentes fonctions depuis la télécommande, comme décrit dans le paragraphe **Utilisation**.

Insérez tout d'abord les piles dans la télécommande. Ouvrez le compartiment à piles situé à l'arrière de la télécommande, en poussant le couvercle vers le bas. Insérez deux piles de type AAA. Veillez à bien respecter la polarité. Fermez le couvercle de façon à ce qu'il s'enclenche.

Pointez la télécommande en direction du climatiseur. Assurez-vous qu'aucun obstacle ne se trouve entre les deux. La portée maximale de la télécommande est d'environ 5 mètres. Lorsque le climatiseur ne réagit plus à la télécommande, remplacez les piles.

UTILISATION

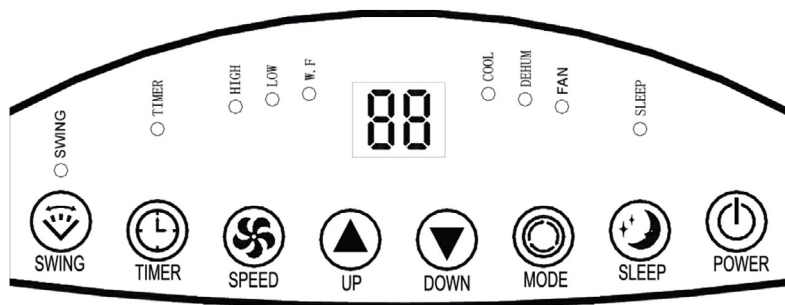
Dès que vous branchez le connecteur du climatiseur dans une prise secteur, le climatiseur entre en mode Veille.

Pour activer le climatiseur, appuyez sur la touche **Power**.  Le climatiseur commence alors à fonctionner avec le réglage par défaut suivant : 22 °C et puissance du ventilateur minimum **LOW**.



NOTE :

Si la température de la pièce est inférieure à la température programmée, le système de rafraîchissement s'éteint, mais le ventilateur continue à fonctionner selon la puissance choisie. Le refroidissement reprend dès que la température de la pièce augmente.



Symbole	Nom	Fonction
	ALIMENTATION	Allumer et éteindre l'appareil
	SLEEP :	Activer/désactiver le mode Sommeil
	MODE	COOL – Rafraîchissement DEHUM - Déshumidification FAN – Ventilateur
	DOWN	Rafraîchissement, diminuer la température programmée
	UP	Rafraîchissement, augmenter la température programmée
	SPEED	HIGH – Vitesse du ventilateur : rapide LOW – Vitesse du ventilateur : lente
	TIMER	Programmer le minuteur entre 1 et 24 heure(s)
	SWING	Diffuser l'air horizontalement
		W.F. - Ce voyant s'allume lorsque le récipient à eau est plein. Videz-le (voir paragraphe Vider l'eau).



ATTENTION !

Si vous sélectionnez une autre fonction après la fonction de rafraîchissement, patientez 3 minutes avant de réactiver la fonction de rafraîchissement.

Le compresseur est protégé contre la surcharge, ce qui augmente considérablement sa durée de vie.

Changer de mode d'utilisation

Pour changer de mode d'utilisation, appuyez plusieurs fois sur la touche **MODE**. ☉
Si vous sélectionnez le mode **COOL**, le climatiseur rafraîchit l'air pour atteindre la température programmée. Vous devez d'abord avoir placé le climatiseur en mode de rafraîchissement pour pouvoir programmer la température. Pour cela, appuyez plusieurs fois sur la touche ▲ ou ▼ pour augmenter ou diminuer la température à atteindre (entre 16°C et 31°C).

Pour augmenter (**HIGH**) ou diminuer (**LOW**) la vitesse de rotation du ventilateur, appuyez d'abord sur la touche **SPEED** ⚙️.

En mode de rafraîchissement, vous pouvez sélectionner le mode Sommeil (**SLEEP**) ou programmer le minuteur (**TIMER**).

Pour activer la déshumidification, sélectionnez le réglage **DEHUM**. La vitesse de rotation du ventilateur ne peut alors pas être modifiée, et est réglée par défaut sur **LOW**.

Pour utiliser le climatiseur comme ventilateur, choisissez la fonction **FAN**. Pour augmenter (**HIGH**) ou diminuer (**LOW**) la vitesse de rotation du ventilateur, appuyez sur la touche **SPEED** ⚙️.



NOTE :

Après avoir placé l'appareil en mode Déshumidification ou Ventilateur, vous pouvez programmer le minuteur. Le mode Sommeil ne peut en revanche pas être utilisé.

Régler l'orientation de l'air

Pour procéder au réglage vertical de l'orientation de l'air soufflé, modifiez à la main l'orientation de la grille de ventilation.

Pour procéder au réglage horizontal, utilisez la fonction **SWING**. Derrière la grille de ventilation se trouvent des lamelles verticales. Lorsque vous appuyez sur la touche **SWING**, elles se déplacent en continu d'un côté à l'autre. ⚙️

Pour bloquer lamelles dans une position, appuyez une nouvelle fois sur la touche **SWING**. ⚙️

Sélectionner le mode Sommeil

Pour activer le mode Sommeil, appuyez sur la touche **SLEEP** 🌙. Une heure après l'activation, la température est augmentée de 1°C, puis encore de 1°C une heure plus tard. Ensuite, la température programmée reste constante et le ventilateur est réglé sur la vitesse de rotation minimum. Cette vitesse ne peut pas être modifiée.



NOTE :

Lorsque le récipient d'eau est plein, le climatiseur passe en mode Veille.

Régler le minuteur

Appuyez plusieurs fois sur la touche **TIMER** ⌚ pour régler délai d'arrêt automatique : de 1 à 23 heure(s).

ENTRETIEN ET STOCKAGE



NOTE :

Éteignez le climatiseur et débranchez-le avant de commencer le nettoyage ou l'entretien.

Nettoyer l'appareil

Éteignez le climatiseur et débranchez-le. Nettoyez la surface du boîtier à l'aide d'un chiffon humide. N'utilisez pas de détergent abrasif et n'aspergez pas le climatiseur avec de l'eau.

Nettoyer le filtre

Lorsque les filtres à air sont obstrués par de la poussière, l'efficacité du climatiseur s'en trouve réduite. De ce fait, il est conseillé de nettoyer les filtres toutes les deux semaines environ.

Pour cela, retirez les deux filtres par les ouvertures verticales situées sur le côté gauche du climatiseur (vu de face). Nettoyez les filtres avec un aspirateur ou tapotez-les légèrement.

Si les filtres sont très sales, nettoyez-les en les plongeant dans de l'eau chaude (env. 40 °C) additionnée d'un produit nettoyant doux. Rincez ensuite les filtres à l'eau claire et faites-les sécher à l'abri du soleil.

Remettez les filtres en place afin de pouvoir faire de nouveau fonctionner l'appareil.



NOTE :

Ne faites pas fonctionner le climatiseur sans les filtres !

Vider l'eau

Le climatiseur est équipé d'un système d'auto-évaporation dans lequel l'eau en condensation est recueillie et utilisée pour le refroidissement du condensateur, ceci afin d'augmenter l'efficacité de rafraîchissement et réduire la consommation électrique.

Lorsque le bac collecteur d'eau est plein, le voyant **W.F.** s'allume sur la zone de commandes, un signal sonore retentit, et le compresseur s'éteint.

Éteignez le climatiseur, débranchez-le, mais ne le déplacez pas. Placez un récipient adapté sous le trou d'évacuation.

Dévissez l'obturateur de l'évacuation. Retirez le bouchon en caoutchouc du trou d'évacuation situé à l'arrière du climatiseur (voir paragraphe **Face arrière**). L'eau de condensation s'écoule dans le récipient. Si le récipient est trop petit, refermez le trou d'évacuation en replaçant le bouchon en caoutchouc, videz le récipient et répétez les étapes précédentes.

Une fois que l'eau a été vidée, refermez le trou d'évacuation. Vous pouvez ensuite remettre le climatiseur en marche.

Avant d'allumer le climatiseur, veillez à ce que le bouchon en caoutchouc et l'obturateur de l'évacuation soient bien fixés sur le trou d'évacuation. Si le bouchon et l'obturateur ne sont pas ou mal remis en place, de l'eau s'écoule hors de l'appareil, ce qui peut endommager son environnement (parquet, moquette).

Stockage

Si vous pensez ne pas utiliser le climatiseur pendant une longue période (lorsque vous voulez le ranger à la fin de l'été, par ex.), veuillez alors suivre les points suivants :

- Retirez les piles de la télécommande.
- Videz l'eau de condensation accumulée.
- Laissez tourner le climatiseur pendant 2 heures en mode ventilateur (haute puissance) pour sécher l'intérieur de l'appareil.
- Éteignez le climatiseur et débranchez-le.
- Nettoyez et séchez les filtres, puis remettez-les en place.
- Détachez le tuyau d'évacuation de l'air et repliez-le sur lui-même avec précaution.
- Rangez le climatiseur dans son emballage d'origine et stockez-le dans un endroit sec à température constante.

DÉPANNAGE



ATTENTION!

Dès qu'un problème survient, éteignez immédiatement le climatiseur et débranchez-le.

Problème	Cause probable	Solution possible
Le climatiseur ne fonctionne pas.	Pas d'alimentation	Branchez le connecteur dans la prise secteur et allumez le climatiseur.
	Le voyant W.F. s'allume.	Videz l'eau accumulée (paragraphe Vider l'eau).
	Vous avez basculé du mode rafraîchissement à un autre mode.	Attendez 3 minutes et essayez de nouveau.
Le climatiseur redémarre sans cesse.	L'appareil est directement exposé à la lumière du soleil.	Tirez les rideaux, le cas échéant, ou placez le climatiseur à un autre endroit.
	Il y a trop de fenêtres ou de portes ouvertes, ou la pièce comporte des sources de chaleur (un four ou un trop grand nombre de personnes p. ex.).	Fermez les portes et fenêtres, éloignez la source de chaleur.
	Les filtres sont sales.	Nettoyez ou remplacez les filtres (paragraphe Nettoyer les filtres).
	Les trous d'aération sont obstrués.	Retirez ce qui cause cette obturation.

Le climatiseur fait trop de bruit.	L'appareil se trouve sur un sol non plan.	Placez l'appareil sur une surface plane et régulière afin de réduire les vibrations.
Le compresseur ne fonctionne pas.	La protection contre la surcharge a été activée.	Attendez 3 minutes et essayez de nouveau.

CARACTÉRISTIQUES TECHNIQUES

Tension secteur	220–240 V / 50 Hz
Courant nominal	3,9 A
Capacité de refroidissement	7000 BTU/h
Capacité de refroidissement	2,05 kW
Produit de refroidissement	R410A
Puissance absorbée	880 W
EER (coefficient d'efficacité frigorifique)	2,61
Taille de la pièce	8-10 m ²
Débit d'air	350 m ³ / heure
Puissance de déshumidification	19,2 litre / jour
Volume sonore	≤ 57 db (A)
Dimensions	320 × 730 × 370 mm
Poids	21 kg

Service commercial : 0033 (0) 3 88 58 02 02
Importé par : Pearl | 6 rue de la Scheer | F-67600 Sélestat

© REV2 / 09.12.2015 - EB/MG//SL/ES//SK