

Sehr geehrte Kundin, sehr geehrter Kunde,

vielen Dank für den Kauf dieses Mini-Staubsaugers mit starken 1200 Watt. Bitte lesen Sie diese Bedienungsanleitung sorgfältig und befolgen Sie die darin aufgeführten Hinweise und Tipps, damit Sie Ihren neuen Staubsauger optimal nutzen können.

Lieferumfang

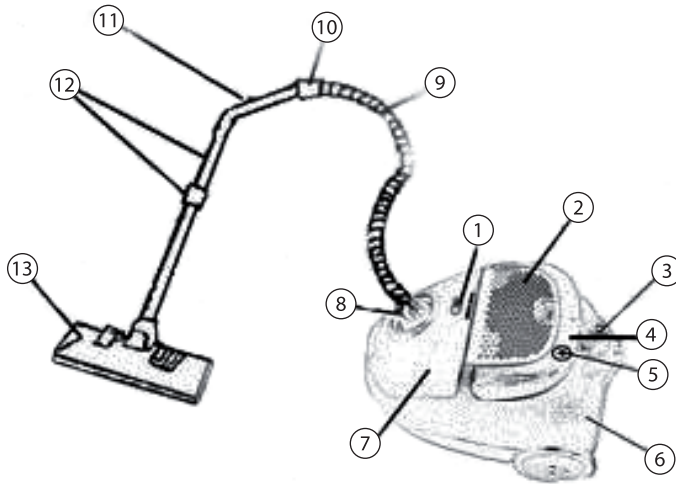
- Staubsauger
- Saugschlauch
- 2-teiliges Saugrohr
- Bodendüse
- kombinierte Fugen- und Polsterdüse
- Bedienungsanleitung

Zubehör

Zahlreiche Zubehörteile können Sie unter www.pearl.de erwerben.

Produktnummer	Artikel
NC-5672	Teleskop-Staubsaugerrohr aus Metall
NC-5673	Staubsauger-Bürste aus Metall
NC-5674	Ersatz-Staubsaugerbeutel, 2er-Set
NC-5675	Ersatz-Filter, 2er-Set

Produktdetails



1. Staubsaugerbeutel-Wechselanzeige
2. Abdeckung Auslassfilter
3. Ein/Aus-Taste
4. Tragegriff
5. Taste Kabelaufwicklung
6. Gehäuse
7. Staubbehälterdeckel
8. Schlauchanschluss
9. Saugschlauch
10. Griffstück
11. Nebenluftöffnung
12. Saugrohr
13. Bodendüse

Technische Daten

Spannungsversorgung	230 V, 50 Hz
Leistungsaufnahme max.	1200 W
Leistungsaufnahme min.	1000 W
Inhalt Staubbehälter	1,5 l
Geräuschpegel	< 72 dB
Gewicht	4 kg

Inbetriebnahme

Befestigen Sie zuerst den Staubsaugerschlauch, indem Sie die seitlichen Verriegelungen am Endstück des Schlauchs zusammendrücken und ihn in den Schlauchanschluss stecken. Stecken Sie die Saugrohre ineinander und in das Griffstück am Saugschlauch.



HINWEIS:
Die Saugrohre sind leicht konisch. Wenn sie nicht ineinander passen, drehen Sie ein Saugrohr um und stecken Sie sie dann zusammen.

Stecken Sie die Bodendüse auf das zusammengebaute Saugrohr. Überprüfen Sie die Öffnungen auf Verstopfungen und den korrekten Sitz des Staubsaugerbeutels sowie der Filter.



HINWEIS:
Wie Sie den Staubsaugerbeutel einsetzen, wird im Kapitel **Staubsaugerbeutel wechseln und reinigen** ausführlich erläutert.

Verwendung

- Ziehen Sie das Netzkabel bis maximal zur gelben Markierung aus der Kabelaufwicklung heraus.
- Stecken Sie den Netzstecker in eine gesicherte Steckdose.
- Stecken Sie die gewünschte Düse auf.
- Bei Verwendung der Bodendüse, können Sie die Bürsten für einen harten Bodenbelag ausfahren. Wenn Sie einen Teppichboden saugen, fahren Sie die Bürsten wieder ein. Stellen Sie dazu den Hebel auf der Oberseite der Bodendüse entsprechend um, indem Sie ihn mit dem Fuß betätigen.



HINWEIS:
Der Umschalthebel für das Umschalten zwischen Teppichböden und harten Bodenbelägen lässt sich leicht umstellen. Treten Sie daher nur leicht darauf und wenden Sie keine Gewalt an.

- Drücken Sie die Ein/Aus-Taste, um den Staubsauger einzuschalten.
- Wenn Sie die Saugleistung regulieren möchten, drehen Sie die Ein/Aus-Taste.



HINWEIS:
Wenn Sie die Nebenluftöffnung am Griff öffnen, können Sie die Saugleistung schnell verringern. So können Sie angesaugte Gegenstände lösen oder bei geöffneter Nebenluft Langflor-Teppiche saugen.

- Ziehen Sie den Staubsauger während der Verwendung am Griff hinter sich her.



HINWEIS:
Ziehen Sie den Staubsauger nicht am Kabel hinter sich her.

- Wenn Sie Regale, Bücher oder schwer erreichbare Zwischenräume saugen möchten, stecken Sie die kombinierte Fugen- und Polsterdüse auf. Die Düse ist auf der Rückseite des Staubsaugers verstaubt.
- Schalten Sie den Bodenstaubsauger aus, indem Sie auf die Ein/Aus-Taste drücken.
- Reinigen Sie die Borsten der Bodendüse, indem Sie sie mit der aufgesetzten Fugendüse absaugen.
- Ziehen Sie den Netzstecker aus der Steckdose.
- Drücken Sie die Taste der Kabelaufwicklung auf der Oberseite des Staubsaugers, um das Stromkabel im Inneren automatisch aufzuwickeln.



HINWEIS:
Wenn Sie den Stecker in der Hand behalten, können Sie die Kabelaufwicklung kontrollieren.

Transportieren und Aufbewahren

- Den Staubsauger können Sie am ausklappbaren Tragegriff auf der Oberseite oder an der Griffausparung, die sich an der Unterseite unterhalb des Saugschlauchs befindet, hochheben.
- Bewahren Sie den Staubsauger platzsparend auf, indem Sie ihn senkrecht aufstellen. Befestigen Sie das Saugrohr, indem Sie die Schiene auf der Rückseite der Bodendüse in die längliche Öffnung auf der Unterseite des Saugers einhaken.
- Auf die gleiche Art und Weise können Sie das Saugrohr an der Gehäuserückwand des Saugers befestigen.
- Leeren und reinigen Sie den Staubsaugerbeutel und die Filter, wenn Sie den Staubsauger längere Zeit nicht verwenden, wie unter **Staubsaugerbeutel wechseln und reinigen** bzw. **Filter wechseln** beschrieben.
- Bewahren Sie den Staubsauger an einem trockenen und sauberen Ort auf.

Staubsaugerbeutel wechseln und reinigen

Wechseln Sie den Staubsaugerbeutel spätestens dann, wenn die Staubsaugerbeutel-Wechselanzeige „voll“ anzeigt oder der Staubsauger die Saugkraft verliert.

- Öffnen Sie den Deckel des Staubbehälters, indem Sie die Verriegelung unterhalb des Schlauchanschlusses nach oben ziehen.
- Ziehen Sie den Staubsaugerbeutel an der Trägerplatte aus dem Staubbeutelhalter nach oben heraus.
- Halten Sie den Staubsaugerbeutel über einen geeigneten Behälter und entleeren Sie ihn, indem Sie die Klemmschiene abziehen.
- Wenn der Staubsaugerbeutel stark verschmutzt ist, waschen Sie ihn in bis zu 40°C warmem Wasser von Hand mit einem milden Reinigungsmittel aus. Lassen Sie ihn gut trocknen, bevor Sie ihn wieder verwenden.



HINWEIS:

Sie können den Inhalt des Staubsaugerbeutels mit dem Hausmüll entsorgen, sofern er keine für den Hausmüll verbotenen Partikel enthält.

- Schieben Sie die Klemmschiene wieder auf den Staubsaugerbeutel auf. Achten Sie dabei darauf, dass der Beutelöffnung richtig verschlossen ist.
- Schieben Sie die Trägerplatte des Staubsaugerbeutels in den Staubbeutelhalter. Achten Sie darauf, dass der Staubsaugerbeutel nach innen und die Klemmschiene nach unten zeigen.
- Schließen Sie den Deckel des Staubbehälters.

Filter wechseln

Im Staubsauger sind zwei Filter installiert. Die Filter verschmutzen nach einiger Zeit und müssen regelmäßig kontrolliert und gereinigt werden. Wechseln Sie die Filter aus, wenn sie beschädigt sind (siehe **Zubehör**).

Motorschutzfilter

Der Motorschutzfilter verhindert, dass bei einem defekten Staubsaugerbeutel der Schmutz in den Motor gesaugt wird.

Öffnen Sie den Deckel des Staubbehälters und entfernen Sie den Staubsaugerbeutel. Ziehen Sie den Motorschutzfilter nach oben heraus. Klopfen Sie den Filter gut aus oder reinigen Sie ihn unter fließendem kaltem Wasser. Lassen Sie den Filter gut trocknen, bevor Sie ihn wieder einsetzen.



HINWEIS:

Wenn Sie den Filter wieder einsetzen, achten Sie darauf, dass Sie ihn bis nach unten auf den Boden schieben.

Setzen Sie den Staubsaugerbeutel ein und schließen Sie die Abdeckung.

Auslassfilter

Der Auslassfilter befindet sich auf der Staubsaugeroberseite.

Drücken Sie die Verriegelung in Richtung Rückseite des Staubsaugers und ziehen Sie die Abdeckung schräg nach oben und nach hinten ab.

Nehmen Sie den Auslassfilter heraus und klopfen Sie ihn gut aus oder reinigen Sie ihn unter fließendem kaltem Wasser. Lassen Sie den Filter gut trocknen, bevor Sie ihn wieder einsetzen.

Setzen Sie den Filter in die Abdeckung ein. Schieben Sie die Abdeckung von der Rückseite her auf das Gehäuse und drücken Sie sie nach unten, bis sie einrastet.

Fehlerbehebung

Problem	Lösung
Der Staubsauger lässt sich nicht einschalten.	<ul style="list-style-type: none">• Überprüfen Sie, ob das Kabel richtig in die Steckdose eingesteckt ist.• Die Überhitzfunktion wurde ausgelöst. Lassen Sie den Staubsauger abkühlen.
Der Staubsauger saugt allmählich nur noch schwach.	<ul style="list-style-type: none">• Überprüfen Sie das Saugrohr, den Schlauch und die Düse auf Verstopfungen und entfernen Sie diese.• Überprüfen Sie die Filter auf Staub und reinigen Sie sie.
Der Staubsauger saugt nichts mehr auf.	Überprüfen Sie den Schlauch auf Beschädigungen und tauschen Sie ihn gegebenenfalls aus.
Das Netzkabel lässt sich nicht aufwickeln.	Überprüfen Sie, ob das Kabel verdreht oder ungleichmäßig aufgewickelt ist. Ziehen Sie es nochmals heraus und wickeln Sie es kontrolliert auf, indem Sie es mit der Hand etwas bremsen.

Sicherheitshinweise

- Diese Bedienungsanleitung dient dazu, Sie mit der Funktionsweise dieses Produktes vertraut zu machen. Bewahren Sie diese Anleitung daher stets gut auf, damit Sie jederzeit darauf zugreifen können.
- Dieses Gerät ist nicht dafür bestimmt, durch Personen (einschließlich Kinder) mit eingeschränkten sensorischen oder geistigen Fähigkeiten oder mangels Erfahrung und/oder mangels Wissen benutzt zu werden, es sei denn, sie werden durch eine für ihre Sicherheit zuständige Person beaufsichtigt oder erhalten von ihr Anweisungen, wie das Gerät zu benutzen ist. Kinder müssen beaufsichtigt werden, um sicherzustellen, dass sie nicht mit dem Gerät spielen oder sich daraufsetzen.
- Achten Sie darauf, dass das angeschlossene Netzkabel keine Stolpergefahr darstellt.
- Saugen Sie keine Flüssigkeiten, Asche, spitze oder scharfe Gegenstände mit dem Gerät auf.
- Saugen Sie keine Körperteile oder Tiere ab. Kommen Sie nicht in die Nähe von Augen und Ohren.
- Halten Sie bei der Verwendung Haare, lose Kleiderteile und Körperteile fern.

- Saugen Sie keine mit Zementstaub bedeckten Oberflächen ab oder sehr feinen Staub ein.
- Setzen Sie immer den Staubsaugerbeutel ein, bevor Sie das Gerät verwenden. Überprüfen Sie den korrekten Sitz vor der Verwendung.
- Verwenden Sie den Staubsauger nur mit intakten Filtern, da er sonst beschädigt werden könnte.
- Ein Umbauen oder Verändern des Produktes beeinträchtigt die Produktsicherheit. Achtung Verletzungsgefahr!
- Öffnen Sie das Produkt niemals eigenmächtig, außer für den Wechsel des Staubsaugerbeutels und der Filter. Führen Sie Reparaturen nie selbst aus!
- Behandeln Sie das Produkt sorgfältig. Es kann durch Stöße, Schläge oder Fall aus bereits geringer Höhe beschädigt werden.
- Halten Sie das Produkt fern von Feuchtigkeit, extremer Hitze und scharfen Kanten.
- Lassen Sie das Gerät nicht unbeaufsichtigt laufen. Schalten Sie es aus, wenn Sie den Raum verlassen.
- Überprüfen Sie das Gerät und das Netzkabel regelmäßig auf Beschädigungen. Benutzen Sie das Gerät nicht, wenn es beschädigt ist.
- Tauchen Sie das Produkt niemals in Wasser oder andere Flüssigkeiten.
- Technische Änderungen und Irrtümer vorbehalten!

Wichtige Hinweise zur Entsorgung

Dieses Elektrogerät gehört nicht in den Hausmüll. Für die fachgerechte Entsorgung wenden Sie sich bitte an die öffentlichen Sammelstellen in Ihrer Gemeinde.

Einzelheiten zum Standort einer solchen Sammelstelle und über ggf. vorhandene Mengenbeschränkungen pro Tag / Monat / Jahr entnehmen Sie bitte den Informationen der jeweiligen Gemeinde.

Konformitätserklärung

Hiermit erklärt PEARL.GmbH, dass sich das Produkt NC-5671 in Übereinstimmung mit der RoHS-Richtlinie 2011/65/EU, der Produktsicherheits-Richtlinie 2001/95/EG und der EMV-Richtlinie 2004/108/EG befindet.

PEARL.GmbH, PEARL-Str. 1-3, 79426 Buggingen, Deutschland

Dipl. Ing. Andreas Kurtasz
Leiter Qualitätswesen
06.05.2013

Die ausführliche Konformitätserklärung finden Sie unter www.pearl.de. Klicken Sie auf der linken Seite auf den Link Support (FAQ, Treiber & Co.). Geben Sie anschließend im Suchfeld die Artikelnummer NC-5671 ein.

Chère cliente, cher client,

Nous vous remercions d'avoir choisi cet aspirateur compact d'une puissance de 1200 W.

Afin d'utiliser au mieux votre nouveau produit, veuillez lire attentivement ce mode d'emploi et respecter les consignes et astuces suivantes.

Contenu

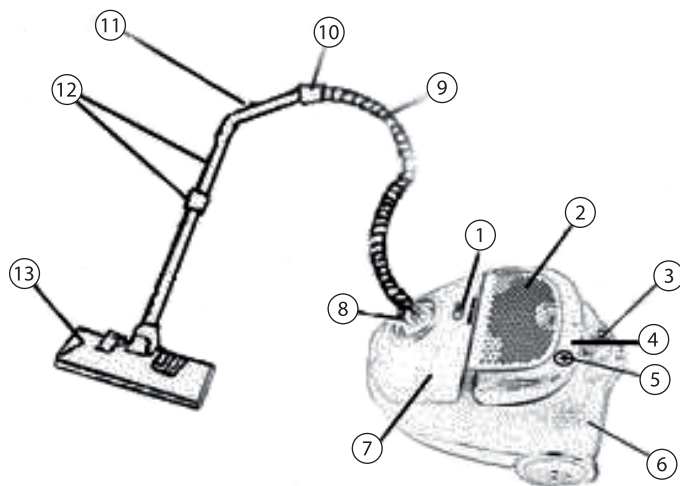
- Aspirateur
- Tuyau d'aspiration
- Tube d'aspiration en deux parties
- Suceur pour sol
- Suceur combiné pour recoins et ameublement
- Mode d'emploi

Accessoires

Vous trouverez de nombreux accessoires et consommables sur www.pearl.fr.

Numéro du produit	Article
NC-5672	Tube d'aspiration télescopique en métal
NC-5673	Brosse d'aspirateur en métal
NC-5674	Sacs d'aspirateur de rechange, lot de 2
NC-5675	Filtres de rechange, lot de 2

Description du produit



1. Indicateur de changement de sac d'aspirateur
2. Cache du filtre de sortie
3. Bouton Marche/Arrêt
4. Poignée de transport
5. Bouton Enrouleur de câble
6. Boîtier
7. Bac à poussière
8. Raccord pour tuyau
9. Tuyau d'aspiration
10. Poignées
11. Ouverture d'appel d'air
12. Tube d'aspiration
13. Suceur pour sol

Caractéristiques techniques

Alimentation électrique	230 V, 50 Hz
Puissance absorbée max.	1200 W
Puissance absorbée min.	1000 W
Capacité du bac à poussière	1,5 L
Niveau de bruit	< 72 dB
Poids	4 kg

Mise en marche

Fixez d'abord le tuyau d'aspiration en enclenchant les verrouillages latéraux à l'extrémité du tuyau et en l'insérant dans le raccord pour tuyau.

Emboîtez les deux tubes d'aspiration puis fixez-les dans la poignée sur le tuyau d'aspiration.



NOTE:
Les tubes d'aspiration sont légèrement coniques. S'ils ne s'emboîtent pas, tournez l'un des tubes et emboîtez-les à nouveau.

Placez le suceur pour sol sur le tuyau d'aspiration assemblé. Vérifiez que les ouvertures ne sont pas bouchées et que le sac d'aspirateur et le filtre sont bien en place.



NOTE:
Vous trouverez des indications détaillées concernant la mise en place du sac d'aspirateur dans le chapitre **Nettoyer et remplacer le sac d'aspirateur**.

Utilisation

- Déroulez le câble d'alimentation de l'enrouleur de câble jusqu'à la marque jaune au maximum.
- Branchez le cordon d'alimentation secteur à une prise murale sécurisée.
- Mettez en place le suceur souhaité.
- Lorsque vous utilisez le suceur pour sol, vous pouvez sortir les brosses sur les surfaces dures. Pour aspirer un tapis, rétractez les brosses. Pour cela, actionnez le levier sur le haut du suceur pour sol avec votre pied, selon l'action souhaitée.



NOTE:
Le levier pour passer d'une moquette à un sol dur est facile à actionner. Poussez-le légèrement du pied sans forcer.

- Appuyez sur le bouton marche/arrêt pour allumer l'aspirateur.
- Pour réguler la puissance d'aspiration, tournez le bouton marche/arrêt.



NOTE:
Si vous ouvrez l'ouverture d'appel d'air, vous pouvez rapidement faire baisser la puissance d'aspiration. Vous pouvez ainsi libérer les objets aspirés ou aspirer les tapis à longs poils en gardant l'ouverture d'appel d'air ouverte.

- Lorsque vous utilisez l'aspirateur, tirez-le derrière vous par la poignée.



NOTE:
Ne le tirez pas derrière vous par le câble.

- Pour aspirer des étagères, des livres ou des recoins difficiles d'accès, utilisez le suceur combiné pour recoins et ameublement. Le suceur est rangé à l'arrière de l'aspirateur.
- Pour allumer l'aspirateur, appuyez sur le bouton marche/arrêt.
- Nettoyez les brosses du suceur pour sol à l'aide du suceur pour recoins.
- Débranchez le cordon d'alimentation de la prise murale.
- Appuyez sur le bouton de l'enrouleur de câble sur le dessus de l'aspirateur pour enrouler automatiquement le câble d'alimentation à l'intérieur de l'appareil.



NOTE:
En gardant la prise dans la main, vous pouvez contrôler l'enroulement du câble.

Transport et stockage

- Vous pouvez soulever l'aspirateur par la poignée rabattable, sur le dessus, ou par la poignée qui se trouve en dessous, sous le tuyau d'aspiration.
- Économisez de la place en mettant l'aspirateur debout pour le ranger. Fixez le tuyau d'aspiration en faisant glisser la languette à l'arrière du suceur pour sol dans la glissière sur le dessus de l'aspirateur.
- Vous pouvez fixer de la même façon le tuyau d'aspiration à l'arrière du boîtier de l'aspirateur.
- Videz et nettoyez le sac d'aspirateur et le filtre si vous comptez ne pas utiliser l'aspirateur pendant un temps prolongé, comme décrit sous **Remplacer et nettoyer le sac d'aspirateur** ou **Remplacer le filtre**.
- Conservez l'aspirateur dans un endroit sec et frais.

Remplacer et nettoyer le sac d'aspirateur

Remplacez le sac d'aspirateur au plus tard lorsque l'indicateur de remplissage du sac indique „plein“ ou lorsque l'aspirateur perd de la puissance.

- Ouvrez le couvercle de l'aspirateur en tirant le verrouillage du raccord de tuyau vers le haut.
- Sortez le sac d'aspirateur du logement pour sac en le tirant vers le haut par la plaque de support du sac.
- Maintenez le sac d'aspirateur au dessus d'un récipient approprié et videz-le en ouvrant la glissière.
- S'il est très sale, lavez-le à la main à 40° avec un nettoyeur doux. Laissez bien sécher le sac d'aspirateur avant de l'utiliser à nouveau.



NOTE :

Vous pouvez jeter le contenu du sac d'aspirateur dans la poubelle de déchets ménagers, dans la mesure où il ne contient pas de particules interdites.

- Refermez la glissière du sac d'aspirateur. Ce faisant, faites attention à ce que l'ouverture du sac soit bien fermée.
- Enflez la plaque de support du sac d'aspirateur dans le logement pour sac. Veillez à ce que le sac d'aspirateur soit dirigé vers l'intérieur et la glissière vers le bas.
- Fermez le couvercle du bac à poussière.

Changer le filtre

Deux filtres sont installés dans l'aspirateur. Les filtres s'encrassent avec le temps et doivent être régulièrement vérifiés et nettoyés.

Remplacez les filtres s'ils sont endommagés (voir sous **Accessoires**).

Filtre de protection du moteur

Le filtre de protection du moteur évite que de la poussière soit aspirée dans le moteur en cas de sac d'aspirateur défectueux.

Ouvrez le couvercle du bac à poussière et retirez le sac d'aspirateur. Sortez le filtre de protection du moteur en le tirant vers le haut. Tapotez le filtre ou rincez-le à l'eau froide. Laissez bien sécher le filtre avant de le remettre en place.



NOTE :

Lorsque vous remplacez le filtre, veillez à ce qu'il touche bien le fond de l'aspirateur.

Remplacez le sac d'aspirateur puis refermez le couvercle.

Filtre de sortie

Le filtre de sortie se trouve sur le dessus de l'aspirateur.

Appuyez sur le verrouillage en direction de l'arrière de l'aspirateur et faites glisser le couvercle en travers vers le haut et vers l'arrière.

Retirez le filtre de sortie et tapotez le filtre ou rincez-le à l'eau froide.

Laissez bien sécher le filtre avant de le remettre en place.

Placez le filtre dans le couvercle. Faites glisser le couvercle sur le boîtier de l'arrière vers l'avant puis appuyez vers le bas pour qu'il s'enclenche.

Dépannage

Problème	Solution proposée
L'aspirateur ne s'allume pas.	<ul style="list-style-type: none">• Vérifiez si le câble est bien branché dans la prise.• La fonction surchauffe a été activée. Laissez l'aspirateur refroidir.
L'aspirateur commence à aspirer de plus en plus faiblement.	<ul style="list-style-type: none">• Vérifiez si le tube, le tuyau d'aspiration ou le suceur est bouché et débouchez-le.• Vérifiez si les filtres sont encrassés par la poussière et nettoyez-les.
L'aspirateur n'aspire plus.	Vérifiez que le tuyau n'est pas endommagé et remplacez-le si nécessaire.
Le câble d'alimentation ne s'enroule pas.	Vérifiez si le câble est entortillé ou enroulé de manière irrégulière. Déroulez à nouveau le câble et enroulez-le de manière contrôlée en le freinant avec la main.

Consignes de sécurité

- Ce mode d'emploi vous permet de vous familiariser avec le fonctionnement du produit. Conservez-le afin de pouvoir le consulter en cas de besoin.
- Pour connaître les conditions de garantie, veuillez contacter votre revendeur. Veuillez également tenir compte des conditions générales de vente !
- Veillez à utiliser le produit uniquement comme indiqué dans la notice. Une mauvaise utilisation peut endommager le produit ou son environnement.
- Cet appareil ne doit pas être utilisé par des personnes (enfants compris) qui souffrent d'un handicap physique, sensoriel ou mental, ou qui ne connaissent pas le fonctionnement de l'appareil, sauf s'ils travaillent sous la supervision ou l'encadrement d'une personne qualifiée et responsable de leur sécurité, pouvant les guider lors de l'utilisation de ce produit. Les enfants doivent être surveillés afin de s'assurer qu'ils ne jouent pas avec cet appareil et ne s'assoient pas dessus.
- Assurez-vous que le câble branché ne représente pas un obstacle sur lequel on pourrait trébucher.
- N'utilisez PAS l'appareil pour aspirer des liquides, des cendres, des objets tranchants ou pointus.
- N'utilisez PAS l'aspirateur sur des parties du corps ou sur des animaux. N'aspirez pas à proximité des yeux ou des oreilles.
- Maintenez les cheveux, les vêtements amples et les parties du corps éloignées de l'appareil lors de l'utilisation.
- N'aspirez pas de surface recouverte de poussière de ciment ou de poussière très fine.
- Veillez à toujours mettre en place un sac d'aspirateur avant d'utiliser l'appareil. Vérifiez qu'il est correctement mis en place avant d'allumer l'aspirateur.
- Utilisez l'aspirateur uniquement avec des filtres en parfait état. Sinon, l'aspirateur pourrait être endommagé.

- Le démontage ou la modification du produit affecte sa sécurité. Attention, risque de blessure !
- N'ouvrez jamais le produit, sauf pour remplacer le sac et le filtre. Ne tentez jamais de réparer vous-même le produit !
- Manipulez le produit avec précaution. Un coup, un choc, ou une chute, même de faible hauteur, peuvent l'endommager.
- N'exposez pas le produit à l'humidité, ni à une chaleur extrême, ni à des arêtes tranchantes.
- Ne laissez jamais l'appareil sans surveillance lorsqu'il fonctionne. Si vous quittez la pièce, éteignez-le.
- Vérifiez régulièrement que le câble d'alimentation et l'aspirateur ne sont pas endommagés. N'utilisez pas l'appareil s'il présente des traces d'endommagement.
- Ne plongez jamais le produit dans l'eau ni dans aucun autre liquide.
- Conservez le produit hors de la portée et de la vue des enfants !
- Aucune garantie ne pourra être appliquée en cas de mauvaise utilisation.
- Le fabricant décline toute responsabilité en cas de dégâts ou dommages (physiques ou moraux) dus à une mauvaise utilisation.
- Sous réserve de modification et d'erreur !

Conseils importants concernant le traitement des déchets

Cet appareil électronique ne doit PAS être jeté dans la poubelle de déchets ménagers. Pour l'enlèvement approprié des déchets, veuillez vous adresser aux points de ramassage publics de votre municipalité.

Les détails concernant l'emplacement d'un tel point de ramassage et des éventuelles restrictions de quantité existantes par jour/mois/année, ainsi que sur des frais éventuels de collecte, sont disponibles dans votre municipalité.

Déclaration de conformité

La société PEARL GmbH déclare ce produit NC-5671 conforme aux directives actuelles suivantes du Parlement Européen : 2001/95/CE, relative à la sécurité générale du produit, 2004/108/CE, concernant la compatibilité électromagnétique, et 2011/65/UE, relative à la limitation de l'utilisation de certaines substances dangereuses dans les équipements électriques et électroniques.

PEARL GmbH, PEARL-Str. 1-3, 79426 Buggingen, Allemagne

Dipl. Ing. Andreas Kurtasz
Directeur Service Qualité
06.05.2013