

Sehr geehrte Kundin, sehr geehrter Kunde,

vielen Dank für den Kauf des Sprühnebel-Luftbefeuchters, mit dem Sie frischen Wind in Ihre Wohnung bringen. An heißen Sommertagen sorgt der Sprühnebel für willkommene Abkühlung und im Winter gibt er der trockenen Heizungsluft den Frische-Kick.

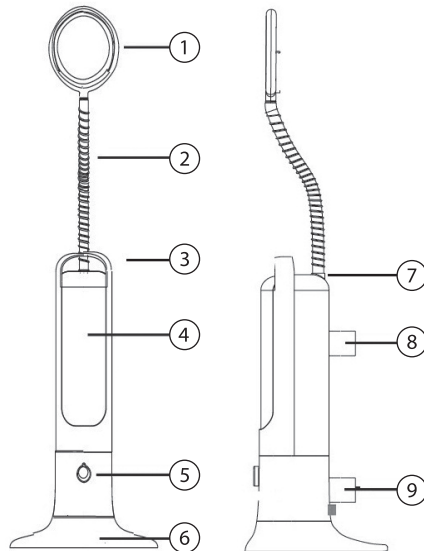
Bitte lesen Sie diese Bedienungsanleitung und befolgen Sie die aufgeführten Hinweise und Tipps, damit Sie den Sprühnebel-Luftbefeuchter optimal einsetzen können.

Lieferumfang

- Luftbefeuchter
- Sprühnebel-Aufsatz
- 2 x Rippenschlauch (6 cm/49 cm)
- Befestigungsklemme
- 2 x Schrauben
- Diffusor-Aufsatz
- Bedienungsanleitung

Produktdetails

1. Sprühnebelaufsatz für Ventilator
2. Rippenschlauch
3. Tragegriff
4. Wassertank
5. Drehknopf
6. Standfuß
7. Öffnung Dampfdüse
8. Befestigungsklemmen
9. Ein/Aus-Taste



Technische Daten

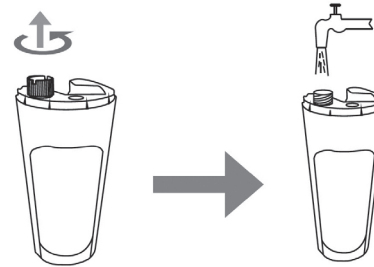
Netzspannung	220-240 Volt / 50 Hz
Verbrauch	38 Watt
Verdampfleistung	bis 250 ml/h
Geräuschpegel	bis 35 dB
Wassertank	3 l
Abmessungen	57 x 23 cm (H x Ø Standfuß), Ø 17 cm (Sprühnebel-Ring)
Leergewicht	2600 g

Inbetriebnahme

1. Packen Sie das Gerät aus und entfernen Sie die Verpackung.
2. Reinigen Sie das Unterteil und den Wassertank des Luftbefeuchters mit klarem Wasser. Gehen Sie vor wie unter **Reinigung** beschrieben.
3. Stellen Sie den Luftbefeuchter auf eine ebene, stabile und wasserunempfindliche Fläche.

Wasser einfüllen

Entnehmen Sie den Wassertank, indem Sie ihn leicht nach vorne kippen und nach oben abheben. Drehen Sie auf der Unterseite des Wassertanks den runden Wassertankdeckel ab. Füllen Sie maximal 3 Liter frisches Wasser in den Tank.



HINWEIS:
Dieses Gerät hat keinen Aromabehälter. Füllen Sie keine Aroma-, Kräuter- und andere Duftstoffe ein.

Schließen Sie den Wassertank, indem Sie den Deckel im Uhrzeigersinn aufdrehen. Drehen Sie den Wassertank um (es läuft kein Wasser heraus) und stellen Sie ihn leicht nach vorne gekippt auf die Vorderkante. Drücken Sie ihn nach hinten und lassen Sie ihn einrasten. Wenden Sie keine Gewalt an. Durch das „Vogeltränkeprinzip“ gelangt Wasser in das Unterteil des Luftbefeuchters und fließt bei Bedarf nach. Sie werden daher während des Betriebs ab und zu ein Gluckern hören.

Luftbefeuchter ein- und ausschalten

Platzieren Sie das Stromkabel so, dass das Gerät nicht umgerissen werden kann. Stecken Sie den Netzstecker in die Steckdose. Schalten Sie den Luftbefeuchter durch Drücken der Ein/Aus-Taste auf der Rückseite ein.



ACHTUNG!
Schalten Sie das Gerät niemals ein, wenn sich kein Wasser im Tank befindet.

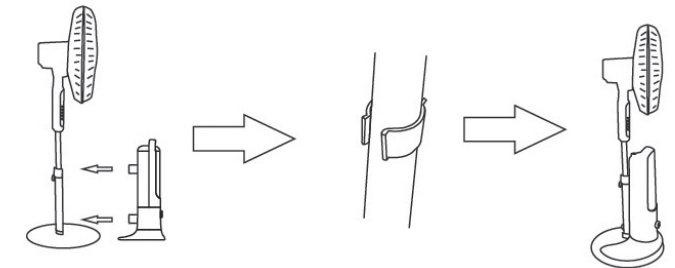
Der Luftbefeuchter beginnt sofort zu arbeiten und schaltet sich erst aus, wenn der Wassertank leer ist. Regulieren Sie die Verdampfleistung mit dem Drehregler auf der Vorderseite des Geräts. Wenn Sie ihn gegen den Uhrzeigersinn drehen, verringern Sie den Dampfausstoß. Wenn Sie den Regler im Uhrzeigersinn drehen, erhöhen Sie ihn.



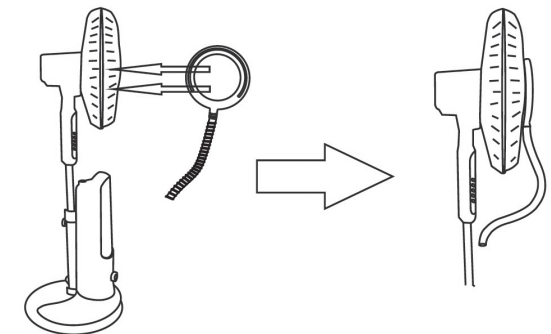
HINWEIS:
Wenn der Wassertank leer ist, leuchtet die LED im Drehregler rot und der Luftbefeuchter schaltet sich automatisch aus. Füllen Sie frisches, kaltes Wasser nach.

Verwendung als Sprühnebelaufsatz

Den Luftbefeuchter können Sie als Sprühnebelaufsatz in Verbindung mit Ihrem Standventilator verwenden, indem Sie ihn an das Standrohr klemmen. Hierzu muss die Befestigungsklemme je nach Art des Ventilator-Standrohrs in die oberen oder unteren Löcher geschraubt werden. Halten Sie den Luftbefeuchter vorher an das Standrohr, um die Höhe abzumessen. Beachten Sie dabei, dass der Luftbefeuchter nach der Befestigung am Standrohr auf dem Boden aufstehen sollte, damit er später nicht am Rohr durch das Wassergewicht herunter rutscht. Schrauben Sie die Befestigungsklemme mit den mitgelieferten Schrauben an der Gehäuserückseite in den entsprechenden Löchern fest. Mit den Stopfen können Sie die Löcher, die Sie nicht benötigen, verschließen.



Klemmen Sie den Sprühnebelring auf der Mitte des Gitters Ihres Standventilators fest, indem Sie die kleine Klemme auf der Rückseite des Rings in eine vertikale Strebe drücken.



Entfernen Sie gegebenenfalls die Dampfdüse.

Verbinden Sie den Rippenschlauch mit dem Ring und stecken Sie ihn auf der anderen Seite in die Öffnung der Dampfdüse. Unter Umständen müssen Sie die Höhe des Ventilators verringern, damit der Rippenschlauch locker sitzt.

• Verwendung als Luftbefeuchter

Setzen Sie die Dampfdüse in die dafür vorgesehene Öffnung und schalten Sie den Luftbefeuchter ein.



HINWEIS:

Achten Sie darauf, dass die Dampfdüse aufgesetzt ist, bevor Sie das Gerät einschalten, da sonst der Dampf auf dem Gerät niederschlägt und unter Umständen daran herunter läuft.

Hinweise zum Betrieb

- Bei sehr kalten Wetterbedingungen können Fenster und auch Wände beschlagen und unter Umständen zufrieren. Verringern Sie die Verdampfung, um mögliche Schäden zu vermeiden.
- Zu viel Luftfeuchtigkeit in kleinen oder geschlossenen Räumen kann zu Schimmelbildung führen. Lassen Sie die Türen offen, um dies zu vermeiden.
- Kontrollieren Sie die Luftfeuchtigkeit mit einem Hygrostaten.
- Wenn sich weißer Staub in der Umgebung des Luftbefeuchters absetzt, handelt es sich um für den Menschen unbedenklichen Kalk, der sich im Trinkwasser befindet.
- Ist das Wasser durch eine Haus-Entkalkungsanlage behandelt, wird sich Salz rund um das Gerät niederschlagen. Verwenden Sie nur unbehandeltes Wasser.

Reinigung

Der Wassertank sollte täglich entleert, durchgespült und mit frischem Wasser gefüllt werden.

Wasser enthält Kalk und andere Partikel, die sich im Verdampfer ablagern. Damit die Leistungsfähigkeit des Geräts erhalten bleibt, ist eine regelmäßige Reinigung unerlässlich. Beachten Sie bitte, dass bei Betrieb mit Wasser mit einem hohen Härtegrad eine häufigere Reinigung notwendig ist.

- Trennen Sie den Luftbefeuchter von der Steckdose, bevor Sie ihn reinigen.
- Entfernen Sie die Dampfdüse.
- Öffnen Sie den Wassertank und schütten Sie das Wasser aus.
- Kippen Sie das Wasser aus dem Unterteil des Luftbefeuchters **seitlich** aus. Achten Sie darauf, dass das Wasser nicht über den Drehregler läuft. Halten Sie das Gerät niemals unter fließendes Wasser.
- Reinigen Sie das Unterteil, den Wassertank und den Verdampfer jede Woche.
- Leeren Sie das Wasser aus dem Tank, wenn Sie das Gerät nicht verwenden.
- Entfernen Sie Ablagerungen im Unterteil mit einem Pinsel oder einer alten Zahnbürste. Sollte es sich um sehr starke Ablagerungen handeln, verwenden Sie ein handelsübliches Entkalkungsmittel für das Unterteil und beachten Sie bei der Verwendung die Angaben des Herstellers.
- Spülen Sie das Unterteil mit sauberem Wasser nach.
- Verwenden Sie keine harten oder kratzenden Gegenstände, die die Oberfläche beschädigen könnten.
- Für die Desinfizierung des Wassertanks können Sie einen Teelöffel Haushalts-Chlor in 3 Liter Wasser auflösen und einfüllen. Beachten Sie in jedem Fall die Hinweise des Herstellers. Lassen Sie die Lösung nach Herstellerangaben einwirken und spülen Sie danach den Tank gründlich mit sauberem Wasser aus, bis kein Chlorgeruch mehr vorhanden ist.

- Verwenden Sie niemals Fensterputzmittel, Scheuermittel, Lösungsmittel oder andere Chemikalien.
- Reinigen Sie alle weiteren Teile des Luftbefeuchters mit einem feuchten Tuch und trocknen Sie sie anschließend mit einem sauberen, trockenen Tuch ab.

Aufbewahrung

Wenn Sie den Luftbefeuchter über längere Zeit nicht verwenden, reinigen Sie ihn sorgfältig, wie unter **Reinigung** beschrieben. Entleeren Sie das gesamte Wasser aus dem Tank sowie aus dem Unterteil und trocknen Sie das Gerät sorgfältig ab.

Bewahren Sie den Luftbefeuchter an einem kühlen trockenen Ort auf.

Fehlerbehebung

Problem	Mögliche Ursache	Lösung
Das Gerät funktioniert nicht.	Netzstecker ist nicht eingesteckt.	Stecken Sie den Netzstecker in eine Steckdose.
	Es ist kein Wasser im Wassertank (LED leuchtet rot).	Füllen Sie Wasser nach.
Keine Verdampfung	Es ist kein Wasser im Wassertank (LED leuchtet rot).	Füllen Sie Wasser nach.
Zu geringe Verdampfung	Der Verdampfer ist verkalkt.	Reinigen Sie den Verdampfer wie unter Reinigung beschrieben.
Keine oder geringe Verdampfung	Der Drehregler für die Verdampfung ist geschlossen.	Öffnen Sie den Drehregler und erhöhen Sie die Verdampfung.
Weißer Staub in der Umgebung des Geräts	Ist das Wasser durch eine Haus-Entkalkungsanlage behandelt, wird sich Salz rund um das Gerät niederschlagen.	Verwenden Sie nur unbehandeltes Wasser.
Dampf riecht	Es befindet sich verunreinigtes Wasser im Tank.	Reinigen Sie den Wassertank, wie unter Reinigung beschrieben und füllen Sie frisches, unbehandeltes Wasser ein.
Gluckern	Das Wasser fließt vom Tank in das Unterteil des Luftbefeuchters und die überschüssige Luft entweicht.	Dies ist kein Fehler. Durch das Nachlaufen des Wassers entsteht ein gluckendes Geräusch.

Sicherheitshinweise

- Diese Bedienungsanleitung dient dazu, Sie mit der Funktionsweise dieses Produktes vertraut zu machen. Bewahren Sie diese Anleitung daher stets gut auf, damit Sie jederzeit darauf zugreifen können.
- Ein Umbauen oder Verändern des Produktes beeinträchtigt die Produktsicherheit. Achtung Verletzungsgefahr!
- Öffnen Sie das Produkt niemals eigenmächtig. Führen Sie Reparaturen nie selbst aus!
- Behandeln Sie das Produkt sorgfältig. Es kann durch Stöße, Schläge oder Fall aus bereits geringer Höhe beschädigt werden.
- Stellen Sie das Produkt auf einen ebenen, stabilen und wasserunempfindlichen Untergrund.
- Platzieren Sie es nie neben feuchtigkeitsempfindlichen Geräten oder Gegenständen.

- Drehen Sie die Dampfdüse so, dass sie nicht direkt auf Wände (Tapeten, Bilder, Dekoration) oder Möbelstücke zeigt.
- Der Wassertank sollte täglich entleert, durchgespült und mit frischem Wasser gefüllt werden.
- Ist das Wasser durch eine Hausentkalkungsanlage behandelt, schlägt sich Salz rund um das Gerät nieder. Verwenden Sie nur unbehandeltes Wasser.
- Dieses Gerät hat keinen Aromabehälter. Füllen Sie keine Aroma-, Kräuter- und andere Duftstoffe ein.
- Schalten Sie das Gerät nie ohne Wassertank ein.
- Reinigen und bewahren Sie das Gerät auf, wie unter **Reinigung und Aufbewahrung** beschrieben.
- Ziehen Sie den Netzstecker nicht mit feuchten oder nassen Händen aus der Steckdose.
- Schließen Sie das Gerät nur an eine vorschriftsmäßig installierte Steckdose mit Schutzkontakten an.
- Achten Sie darauf, dass das angeschlossene Netzkabel keine Stolpergefahr darstellt. Das Kabel darf nicht von der Aufstellfläche herabhängen, um ein Herunterreißen des Gerätes zu verhindern. Ziehen Sie niemals am Netzkabel, um das Gerät zu bewegen.
- Überprüfen Sie das Gerät vor jeder Inbetriebnahme auf Beschädigungen. Wenn das Gerät, das Kabel oder der Stecker sichtbare Schäden aufweisen, darf das Gerät nicht benutzt werden. Verwenden Sie das Gerät nicht, wenn es eine Fehlfunktion hatte oder heruntergefallen ist.
- Verwenden Sie das Gerät nur in Innenbereichen.
- Halten Sie das Produkt fern von Feuchtigkeit und extremer Hitze.
- Tauchen Sie das Produkt niemals in Wasser oder andere Flüssigkeiten.
- Technische Änderungen und Irrtümer vorbehalten!

Wichtige Hinweise zur Entsorgung

Dieses Elektrogerät gehört nicht in den Hausmüll. Für die fachgerechte Entsorgung wenden Sie sich bitte an die öffentlichen Sammelstellen in Ihrer Gemeinde. Einzelheiten zum Standort einer solchen Sammelstelle und über ggf. vorhandene Mengenbeschränkungen pro Tag / Monat / Jahr entnehmen Sie bitte den Informationen der jeweiligen Gemeinde.

Konformitätserklärung

Hiermit erklärt PEARL.GmbH, dass sich das Produkt NC-5689 in Übereinstimmung mit den grundlegenden Anforderungen der RoHS-Richtlinie 2011/65/EU und der Produktsicherheit-Richtlinie 2001/95/EG befindet.

PEARL.GmbH, PEARL-Str. 1-3, 79426 Buggingen, Deutschland

Leiter Qualitätswesen
Dipl. Ing. (FH) Andreas Kurtas
06.05.2013

Die ausführliche Konformitätserklärung finden Sie unter www.pearl.de. Klicken Sie auf der linken Seite auf den Link **Support (Handbücher, FAQs, Treiber & Co.)**. Geben Sie anschließend im Suchfeld die Artikelnummer NC-5689 ein.

Chère cliente, cher client,

Nous vous remercions pour le choix de cet appareil. Ce brumisateur vous permet de profiter d'une brume rafraîchissante. Il apporte une dose de fraîcheur très appréciable lors des chaudes journées d'été. Et en hiver, il permet d'humidifier les pièces dont l'air est rendu trop sec par le chauffage.

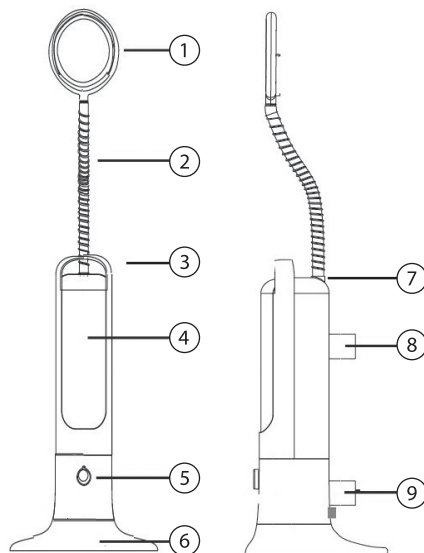
Afin d'utiliser au mieux votre nouveau produit, veuillez lire attentivement ce mode d'emploi et respecter les consignes et astuces suivantes.

Contenu

- Humidificateur
- Accessoire brumisateur
- 2 tuyaux (6 cm / 49 cm)
- Pince de fixation
- 2 vis
- Embout diffuseur
- Mode d'emploi

Description du produit

1. Accessoire brumisateur pour ventilateur
2. Tuyau
3. Poignée de transport
4. Réservoir d'eau
5. Sélecteur
6. Pied
7. Ouverture du diffuseur de vapeur
8. Pincettes de fixation
9. Bouton marche/arrêt



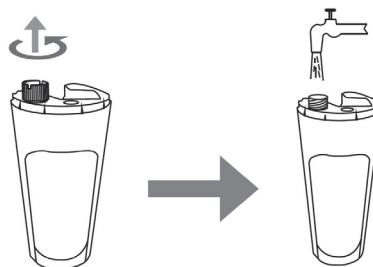
Caractéristiques techniques

Tension secteur	220-240 V / 50 Hz
Consommation	38 W
Puissance d'humidification	Jusqu'à 250 ml/h
Niveau de bruit	Jusqu'à 35 dB
Réservoir d'eau	3 L
Dimensions	57 x 23 cm (H x Ø pied), Ø 17 cm (anneau du brumisateur)
Poids à vide :	2600 g

Mise en route

1. Déballez l'appareil et retirez l'emballage.
2. Nettoyez la partie inférieure de l'appareil ainsi que le réservoir d'eau à l'eau claire. Procédez comme décrit ci-dessous dans le paragraphe **Nettoyage**.
3. Placez l'humidificateur sur une surface plane, stable et résistante à l'eau.

- **Ajouter de l'eau**
Retirez le réservoir d'eau : penchez-le légèrement vers l'avant puis tirez-le vers le haut.
Fermez le fond du réservoir d'eau à l'aide de l'obturateur rond.
Versez jusqu'à 3 litres d'eau fraîche dans le réservoir.



NOTE :

Cet appareil n'est pas un diffuseur de parfum. Ne placez aucun parfum, herbe ou autre substance aromatique dans l'appareil.

Fermez le réservoir d'eau en tournant le couvercle dans le sens des aiguilles d'une montre.
Retournez le réservoir d'eau (l'eau ne s'en échappe pas) et placez-le sur la base de l'appareil en le penchant légèrement vers l'avant. Poussez-le vers l'arrière de façon à ce qu'il s'enclenche. Ne forcez pas.
L'eau s'écoule goutte par goutte en fonction des besoins dans la partie inférieure de l'humidificateur. C'est ce qui explique que, pendant l'utilisation de l'appareil, vous entendez de temps en temps un bruit d'eau.

- **Allumer et éteindre l'humidificateur**
Placez le câble d'alimentation de façon à ce que l'appareil ne puisse pas être renversé par inadvertance.
Branchez le câble d'alimentation dans une prise électrique.
Pour allumer l'humidificateur, appuyez sur le bouton marche/arrêt situé à l'arrière de l'appareil.



ATTENTION !

N'allumez jamais l'appareil si le réservoir d'eau est vide.

L'humidificateur commence immédiatement à fonctionner et ne s'arrête que lorsque le réservoir d'eau est vide.
Pour modifier le niveau d'humidification, utilisez le régulateur situé à l'avant de l'appareil. Tournez-le dans le sens inverse des aiguilles d'une montre pour diminuer l'émission de vapeur. Tournez-le dans le sens des aiguilles d'une montre pour augmenter l'émission de vapeur.



NOTE :

Lorsque le réservoir d'eau est vide, le voyant du régulateur s'allume en rouge et l'humidificateur s'arrête automatiquement. Remplissez-le avec de l'eau propre et froide.

Utilisation comme brumisateur

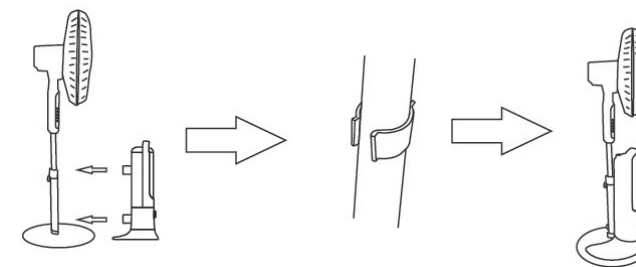
En le fixant sur un ventilateur, l'humidificateur peut être utilisé comme accessoire de brumisation.

Pour cela, la pince de fixation doit être vissée dans les trous inférieurs ou supérieurs, selon le type de pied du ventilateur. Commencez par évaluer la hauteur en plaçant l'humidificateur contre le pied du ventilateur.

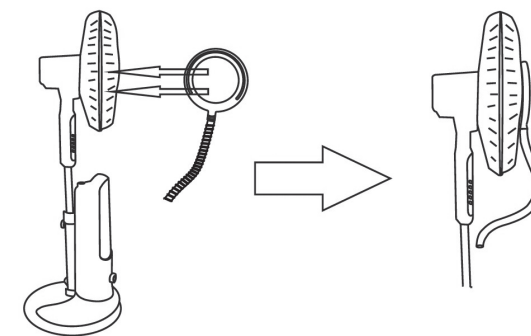
Prenez en compte le fait que, une fois fixé sur le pied du ventilateur, l'humidificateur doit reposer sur le sol, car sinon le poids de l'eau le ferait glisser.

Utilisez les vis fournies pour visser fermement la pince de fixation à l'arrière du boîtier, dans les trous correspondants.

Vous pouvez boucher les trous inutilisés à l'aide des bouchons.



Fixez l'anneau de brumisation au centre de la grille de votre ventilateur sur pied, en pressant la petite pince (de la partie arrière de l'anneau) sur une barre verticale.



Le cas échéant, retirez le diffuseur de vapeur.

Reliez une extrémité du tuyau avec l'anneau et insérez l'autre extrémité dans l'ouverture du diffuseur de vapeur. Il est possible que vous deviez baisser le ventilateur afin d'adapter la hauteur au tuyau.

- **Utilisation comme humidificateur d'air**
Insérez le diffuseur de vapeur dans l'ouverture prévue à cet effet, et allumez l'humidificateur.

**NOTE :**

Veillez à ce que le diffuseur de vapeur soit correctement installé avant d'allumer l'appareil. Sinon, la vapeur se condense sur l'appareil et peut s'en écouler.

Consignes d'utilisation

- Par temps très froid, de la buée peut se former sur les murs et les fenêtres, et même geler. Dans ce cas, réduisez le niveau d'humidification afin d'éviter des dommages éventuels.
- Dans les lieux exigus ou confinés, une humidité trop importante peut être à l'origine de moisissures. Pour éviter cela, laissez les portes ouvertes, aérez régulièrement et contrôlez le taux d'humidité à l'aide d'un hygromètre.
- Il est possible qu'une poussière blanche se forme autour de l'humidificateur ; il s'agit de calcaire, qui se trouve également dans l'eau potable et n'est pas dangereux pour l'Homme.
- L'utilisation d'eau traitée par un adoucisseur peut provoquer un dépôt de sel autour l'appareil. Utilisez uniquement de l'eau non traitée.

Nettoyage

Le réservoir d'eau doit être vidé, rincé et rempli d'eau fraîche tous les jours. L'eau contient du calcaire et d'autres résidus qui peuvent se déposer dans l'appareil. Pour permettre le bon fonctionnement de l'appareil, il est indispensable de le nettoyer régulièrement. Si vous utilisez une eau dure, l'appareil doit être nettoyé plus souvent.

- Débranchez l'humidificateur du réseau électrique avant de le nettoyer.
- Retirez le diffuseur de vapeur.
- Ouvrez le réservoir d'eau et videz l'eau restante.
- Videz l'eau se trouvant dans la partie inférieure de l'humidificateur, **sur le côté**. Veillez à ce que l'eau ne coule pas sur le régulateur.
- Ne placez jamais l'appareil sous l'eau courante !
- Nettoyez la partie inférieure de l'appareil, le réservoir d'eau ainsi que le diffuseur de vapeur chaque semaine.
- Lorsque l'appareil n'est pas utilisé, videz l'eau du réservoir.
- À l'aide d'un pinceau ou d'une brosse à dents, retirez les dépôts qui se sont formés dans l'appareil. Si les dépôts sont très importants, utilisez un produit anticalcaire pour détartre la partie inférieure de l'appareil. Conformez-vous aux instructions du fabricant.
- Rincez la partie inférieure de l'appareil à l'eau claire.
- N'utilisez pas d'objets abrasifs, qui risqueraient d'endommager l'appareil.
- Pour désinfecter le réservoir, remplissez-le avec 3 litres d'eau dans lesquels vous aurez dilué une cuillère à café d'eau de Javel. Conformez-vous aux instructions du fabricant. Laissez agir le produit comme décrit dans son mode d'emploi, puis rincez bien le réservoir à l'eau claire jusqu'à ce que l'odeur de chlore disparaisse.
- N'utilisez pas de produit à vitres, de produit abrasif, de solvant ou d'autres produits chimiques.
- Nettoyez tous les autres éléments de l'humidificateur à l'aide d'un chiffon humide, puis utilisez un chiffon propre et sec pour les sécher.

Rangement

Si vous ne comptez pas utiliser l'humidificateur pendant une durée prolongée, nettoyez-le soigneusement comme décrit dans le paragraphe **Nettoyage**. Videz toute l'eau contenue dans le réservoir ainsi que dans la partie inférieure, et séchez complètement l'appareil.

Rangez l'humidificateur dans un endroit sec et frais.

Dépannage

Problème	Cause(s) probable(s)	Solution(s) proposée(s)
L'appareil ne fonctionne pas	La fiche d'alimentation n'est pas branchée. Il n'y a pas d'eau dans le réservoir (le voyant brille en rouge).	Branchez la fiche d'alimentation à une prise murale. Ajoutez de l'eau.
Pas de vapeur	Il n'y a pas d'eau dans le réservoir (le voyant brille en rouge).	Ajoutez de l'eau.
Trop peu de vapeur	Le diffuseur de vapeur est entartré.	Nettoyez le diffuseur de vapeur comme décrit dans le paragraphe Nettoyage .
Pas ou peu de vapeur	Le régulateur de vaporisation est fermé.	Ouvrez le régulateur et augmentez le niveau de vaporisation.
Poussière blanche autour de l'appareil	L'utilisation d'eau traitée par un adoucisseur peut provoquer un dépôt de sel autour de l'appareil.	Utilisez uniquement de l'eau non traitée.
Odeur désagréable de la vapeur	L'eau du réservoir n'est pas propre.	Nettoyez le réservoir, comme décrit dans le paragraphe Nettoyage et remplissez-le d'eau fraîche et non traitée.
Bruits d'eau	L'eau s'écoule depuis le réservoir dans la partie inférieure de l'humidificateur, et de l'air s'échappe.	Ceci est normal. En s'écoulant, l'eau produit un léger bruit.

Consignes de sécurité

- Ce mode d'emploi vous permet de vous familiariser avec le fonctionnement du produit. Conservez-le afin de pouvoir le consulter en cas de besoin.
- Pour connaître les conditions de garantie, veuillez contacter votre revendeur. Veuillez également tenir compte des conditions générales de vente.
- Veillez à utiliser le produit uniquement comme indiqué dans la notice. Une mauvaise utilisation peut endommager le produit ou son environnement.
- Le démontage ou la modification du produit affecte sa sécurité. Attention, risque de blessure ! Ne démontez pas l'appareil, sous peine de perdre toute garantie. Ne tentez jamais de réparer vous-même le produit !
- Manipulez le produit avec précaution. Un coup, un choc, ou une chute, même de faible hauteur, peuvent l'endommager.
- Utilisez le produit en intérieur uniquement.
- N'exposez pas le produit à l'humidité ni à une chaleur extrême.
- Ne plongez jamais le produit dans l'eau ni dans aucun autre liquide.
- Placez le produit sur une surface plane, stable et résistante à l'eau.
- Ne placez jamais l'appareil à côté d'appareils ou d'objets sensibles à l'humidité.
- Orientez la buse de manière à ce qu'elle ne soit pas orientée directement vers un mur (tapiserie, décoration) ou meuble.
- Le réservoir d'eau doit être vidé, rincé et rempli d'eau fraîche tous les jours.
- L'utilisation d'eau traitée par un adoucisseur peut provoquer un dépôt de sel dans l'appareil. Utilisez uniquement de l'eau non traitée.
- Cet appareil n'est pas un diffuseur de parfum. Ne placez pas de parfum, herbe ou autre substance aromatique dans l'appareil.
- N'allumez pas l'appareil sans réservoir d'eau.
- Pour le nettoyage et le stockage de l'appareil, procédez comme décrit dans **Nettoyage** et **Rangement**.

- Ne débranchez le cordon d'alimentation de la prise électrique avec des mains humides ou mouillées.
- Ne branchez l'appareil qu'à une prise électrique murale reliée à la terre et correctement installée.
- Veillez à ce que le câble d'alimentation ne soit pas un obstacle sur lequel quelqu'un risquerait de trébucher. Afin d'éviter une chute de l'appareil, le câble ne doit pas pendre de la surface sur laquelle est posé l'appareil. Ne déplacez jamais l'appareil en tirant sur le câble.
- Vérifiez le bon état de l'appareil avant chaque utilisation. Si l'appareil, le câble ou l'adaptateur secteur présentent des dommages visibles, l'appareil ne doit pas être utilisé. N'utilisez pas l'appareil s'il est tombé ou s'il présente un dysfonctionnement.
- Si le câble d'alimentation est endommagé, il doit être remplacé par le fabricant, son service après-vente ou des personnes de qualification similaire afin d'éviter un danger. N'utilisez pas l'appareil tant que la réparation n'a pas été effectuée.
- Cet appareil n'est pas conçu pour être utilisé par des personnes (y compris les enfants) dont les capacités physiques, sensorielles ou mentales sont réduites, ou des personnes dénuées d'expérience ou de connaissance, sauf si elles ont pu bénéficier, par l'intermédiaire d'une personne responsable de leur sécurité, d'une surveillance ou d'instructions préalables concernant l'utilisation de l'appareil.
- Conservez le produit hors de la portée et de la vue des enfants. Pendant l'utilisation, surveillez les enfants pour vous assurer qu'ils ne jouent pas avec l'appareil.
- Aucune garantie ne pourra être appliquée en cas de mauvaise utilisation.
- Le fabricant décline toute responsabilité en cas de dégâts ou dommages (physiques ou moraux) dus à une mauvaise utilisation.
- Sous réserve de modification et d'erreur !

Consignes importantes concernant le recyclage

Cet appareil électronique ne doit PAS être jeté dans la poubelle de déchets ménagers. Pour l'enlèvement approprié des déchets, veuillez vous adresser aux points de ramassage publics de votre municipalité. Les détails concernant l'emplacement d'un tel point de ramassage et des éventuelles restrictions de quantité existantes par jour/mois/année, ainsi que sur des frais éventuels de collecte, sont disponibles dans votre municipalité.

Déclaration de conformité

La société PEARL GmbH déclare ce produit, NC-5689, conforme aux directives actuelles suivantes du Parlement Européen : 2001/95/CE relative à la sécurité générale du produit, et 2011/65/UE, relative à la limitation de l'utilisation de certaines substances dangereuses dans les équipements électriques et électroniques.

PEARL GmbH, PEARL-Str. 1-3, D-79426 Buggingen, Allemagne

Kurtas, A.

Directeur Service Qualité
Dipl. Ing. (FH) Andreas Kurtas
06.05.2013