

*Carlo Filano*TM

NC-5721-675

DESIGN-ELEKTROKAMIN

FÜR WANDMONTAGE,
2000 WATT, 66×46 CM

BEDIENUNGSANLEITUNG

Ihr neuer Elektrokamin	4
Lieferumfang	4
Zusätzlich benötigt	4
Wichtige Hinweise zu Beginn	5
Sicherheitshinweise	5
Wichtige Hinweise zur Entsorgung.....	6
Wichtige Hinweise zu Batterien und deren Entsorgung	6
Konformitätserklärung	6
Wandmontage	7
Hinweise zum Handling	7
Montagearbeiten	7
Wichtige Montagehinweise.....	7
Inbetriebnahme/Verwendung	8
Batterien in Fernbedienung einlegen	8
Stromanschluss.....	8
Verwendung	8
Feuersimulation.....	8
Heizfunktion	8
Reinigung.....	9
Technische Daten.....	9

Sehr geehrte Kundin, sehr geehrter Kunde,

vielen Dank für den Kauf dieses Design-Elektrokamins. Mit diesem Kamin schaffen Sie sich ein kuschelig warmes Zuhause mit Stil. Bitte lesen Sie diese Bedienungsanleitung und befolgen Sie die aufgeführten Hinweise und Tipps, damit Sie Ihren neuen Elektrokamin optimal einsetzen können.

Lieferumfang

- Elektrokamin
- Tragleiste
- Montagematerial
- Fernbedienung
- Bedienungsanleitung

Zusätzlich benötigt

- 2 x AAA Batterien (Micro) für die Fernbedienung
- Kreuzschlitz-Schraubenzieher
- Bohrmaschine und passenden Bohrer (8 mm)

Sicherheitshinweise

- Diese Bedienungsanleitung dient dazu, Sie mit der Funktionsweise dieses Produktes vertraut zu machen. Bewahren Sie diese Anleitung daher stets gut auf, damit Sie jederzeit darauf zugreifen können.
- Ein Umbauen oder Verändern des Produktes beeinträchtigt die Produktsicherheit. Achtung Verletzungsgefahr!
- Öffnen Sie das Produkt niemals eigenmächtig. Führen Sie Reparaturen nie selbst aus!
- Behandeln Sie das Produkt sorgfältig. Es kann durch Stöße, Schläge oder Fall aus bereits geringer Höhe beschädigt werden.
- Schützen Sie das Gerät vor Feuchtigkeit, Tropf- oder Spritzwasser. Es besteht die Gefahr eines elektrischen Schlages. Stellen Sie keine mit Flüssigkeiten gefüllten Gefäße (z.B. Vasen) auf das Gerät.
- Decken Sie das Gerät nicht ab (z.B. mit einem Vorhang oder einer Decke), um eine Überhitzung des Geräts zu vermeiden. Achten Sie beim Heizbetrieb auf ausreichenden Abstand zu Gegenständen, um die Luftzirkulation nicht zu behindern. Es besteht Brandgefahr!
- Stecken Sie keine Gegenstände in die Öffnungen des Gerätes.
- Das Gerät darf nicht in der Nähe von Badewannen, Duschen, Schwimmbecken oder Waschbecken benutzt werden. Lebensgefahr!
- Schützen Sie das Stromkabel vor heißen Flächen. Deshalb darf das Kabel nicht das heiße Gerät berühren und nicht unter oder über dem Gehäuse entlang geführt werden. Berücksichtigen Sie dies bei der Wahl des Montageortes.
- Platzieren Sie das Gerät nicht unterhalb einer Wandsteckdose.
- Fassen Sie das Gerät und den Netzstecker niemals mit nassen oder feuchten Händen an. Es besteht die Gefahr eines lebensgefährlichen elektrischen Schlages!
- Bei Gewitter oder wenn Sie das Gerät länger nicht benutzen, ziehen Sie den Stecker aus der Steckdose. Ziehen Sie nie am Kabel, sondern fassen Sie immer den Stecker selbst an.
- Lassen Sie das Gerät niemals unbeaufsichtigt im eingeschalteten Zustand.
- Das Gerät darf nur in trockenen Innenbereichen eingesetzt werden.
- Verwenden Sie das Gerät nicht im Zusammenhang mit einem Zeitschalter, einem separaten Fernwirkssystem oder sonstigen Einrichtungen, die das Heizgerät automatisch einschalten.
- Das Produkt ist kein Spielzeug. Halten Sie es von Kindern und Haustieren fern.
- Setzen Sie das Produkt keiner mechanischen Beanspruchung aus.
- Beachten Sie auch die Sicherheitshinweise und Bedienungsanleitungen der übrigen Geräte, an die das Produkt angeschlossen wird.
- Das Gerät entspricht der Schutzklasse I. Als Spannungsquelle darf nur eine ordnungsgemäße Netzsteckdose (220-240 V/AC, 50 Hz) des öffentlichen Versorgungsnetzes verwendet werden. Prüfen Sie vorab, ob der Anschluss mit einer Leistung von bis zu 2000 W bzw. einem Strom von 10 A belastet werden darf.
- Sollten Sie das Gerät längere Zeit nicht nutzen, ziehen Sie den Netzstecker und nehmen Sie die Batterien aus der Fernbedienung, um ein Auslaufen zu vermeiden.
- Technische Änderungen und Irrtümer vorbehalten!

Wichtige Hinweise zur Entsorgung

Dieses Elektrogerät gehört nicht in den Hausmüll. Für die fachgerechte Entsorgung wenden Sie sich bitte an die öffentlichen Sammelstellen in Ihrer Gemeinde. Einzelheiten zum Standort einer solchen Sammelstelle und über ggf. vorhandene Mengenbeschränkungen pro Tag/Monat/Jahr entnehmen Sie bitte den Informationen der jeweiligen Gemeinde.

Wichtige Hinweise zu Batterien und deren Entsorgung

Batterien gehören **NICHT** in den Hausmüll. Als Verbraucher sind Sie gesetzlich verpflichtet, gebrauchte Batterien zur fachgerechten Entsorgung zurückzugeben. Sie können Ihre Batterien bei den öffentlichen Sammelstellen in Ihrer Gemeinde abgeben oder überall dort, wo Batterien der gleichen Art verkauft werden.

- Akkus haben eine niedrigere Ausgangsspannung als Batterien. Dies kann in manchen Fällen dazu führen, dass ein Gerät Batterien benötigt und mit Akkus nicht funktioniert.
- Batterien gehören nicht in die Hände von Kindern.
- Batterien, aus denen Flüssigkeit austritt, sind gefährlich. Berühren Sie diese nur mit geeigneten Handschuhen.
- Versuchen Sie nicht, Batterien zu öffnen und werfen Sie Batterien nicht in Feuer.
- Normale Batterien dürfen nicht wieder aufgeladen werden. Achtung Explosionsgefahr!
- Verwenden Sie immer Batterien desselben Typs zusammen und ersetzen Sie immer alle Batterien im Gerät zur selben Zeit!
- Nehmen Sie die Batterien aus dem Gerät, wenn Sie es für längere Zeit nicht benutzen.

Konformitätserklärung

Hiermit erklärt PEARL.GmbH, dass sich das Produkt NC-5721 in Übereinstimmung mit der EMV-Richtlinie 2004/108/EG, der Niederspannungsrichtlinie 2006/95/EG und der RoHS-Richtlinie 2011/65/EU befindet.

PEARL.GmbH, PEARL-Str. 1-3, 79426 Buggingen, Deutschland



Leiter Qualitätswesen
Dipl. Ing. (FH) Andreas Kurtasz
03.03.2014

Die ausführliche Konformitätserklärung finden Sie unter www.pearl.de. Klicken Sie unten auf den Link **Support (Handbücher, FAQs, Treiber & Co.)**. Geben Sie anschließend im Suchfeld die Artikelnummer NC-5721 ein.

Importiert von:
PEARL.GmbH
PEARL-Str. 1-3
79426 Buggingen
Deutschland

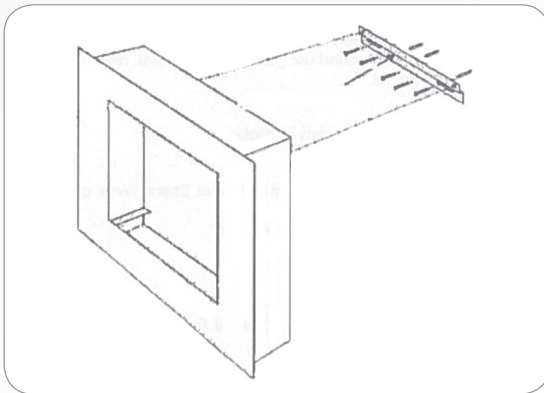
Hinweise zum Handling

1. Das Gerät ist schwer und enthält eine Glasplatte. Packen Sie daher das Gerät sehr vorsichtig aus: Ziehen Sie das Gehäuse am besten aus dem am Boden liegenden Karton. Die gewölbte Glasplatte sollte dabei nach oben zeigen.
2. Entfernen Sie vorsichtig sämtliche Verpackungsmaterialien.
3. Heben Sie das Gerät nicht an der Glasplatte hoch. Sie ist in die Vorderseite des Gehäuses lediglich eingehängt und kann sich so lösen.

Montagearbeiten

Für die Wandmontage benötigen Sie eine **Bohrmaschine** und einen **Kreuzschlitzschraubenzieher**.

- Verwenden Sie die Tragleiste als Schablone an der Wand und markieren Sie, horizontal ausgerichtet, die fünf Bohrlöcher.
- Bohren Sie die Löcher und stecken Sie anschließend die mitgelieferten Dübel in die Bohrlöcher.
- Heben Sie nun die Tragleiste passgenau hin und schrauben diese mit den mitgelieferten Schrauben fest an die Wand.
- Hängen Sie den Elektrokamin mit der Hängekante an seiner Rückseite auf die Tragleiste.



Wichtige Montagehinweise

- Stellen Sie, bevor Sie die Löcher für die Wandbefestigung bohren, sicher, dass sich in der Wand keine Leitungen befinden, die beschädigt werden könnten.
- Angeschlossene Kabel dürfen keine Stolpergefahr darstellen.
- Das Gerät darf nur dann betrieben werden, wenn es sicher an der Wand befestigt wurde.
- Sollten Sie mit einer Wandmontage nicht vertraut sein, wird empfohlen, die Wandmontage nicht selbst vorzunehmen. Wenden Sie sich an qualifiziertes Fachpersonal.

Batterien in Fernbedienung einlegen

1. Schieben Sie die Batteriefachabdeckung auf.
2. Legen Sie zwei Batterien des Typs AAA (Micro) in das Batteriefach. Achten Sie dabei auf die vorgegebene Polarität.
3. Schließen Sie die Batteriefachabdeckung wieder.

Stromanschluss

1. Stellen Sie ggf. den Hauptschalter in die Position „AUS“ (0).
2. Stecken Sie den Netzstecker in die Steckdose. Wenn Sie einen Signalton hören, ist der Hauptschalter eingeschaltet. Schalten Sie ihn ggf. aus.

**ACHTUNG:**

Achten Sie darauf, dass sich keine Vorhänge oder andere brennbare Gegenstände vor oder über dem Kamin befinden. Brandgefahr!

Verwendung**HINWEIS:**

Jeder Tastendruck der Fernbedienung wird vom Gerät mit einem Signalton beantwortet, wenn er erfolgreich übertragen wurde.

Feuersimulation

1. Schalten Sie das Gerät mit dem Hauptschalter ein.
2. Schalten Sie mit der Ein-/Ausschalt-Taste der Fernbedienung die Beleuchtung ein.
3. Drücken Sie die Dimmer-Taste wiederholt, um die Helligkeit der Feuersimulation stufenweise zu regulieren.
4. Drücken Sie die Ein-/Ausschalt-Taste der Fernbedienung, um die Beleuchtung auszuschalten. Zum Ausschalten des Gerätes stellen Sie dazu immer den Hauptschalter auf (0).

Heizfunktion**HINWEIS:**

Achten Sie beim Bedienen der Heizfunktion auf das Lüftergeräusch. Die Heizfunktion ist von der Leuchtfunktion unabhängig. Das Gerät kann auch heizen, wenn die Beleuchtung ausgeschaltet ist.

1. Schalten Sie das Gerät mit dem Hauptschalter ein.
2. Drücken Sie die Taste „1000W“, um das Gerät mit einer Leistung von 1000 Watt heizen zu lassen.
3. Drücken Sie die Taste „2000W“, um das Gerät mit einer Leistung von 2000 Watt heizen zu lassen.
4. Schalten Sie jeweils die Heizfunktion aus, in dem Sie eine der beiden Tasten erneut drücken.

Reinigung



ACHTUNG:

Stellen Sie sicher, dass der Netzstecker des Geräts vom Stromnetz getrennt ist und das Gerät ausreichend abgekühlt ist.

- Wischen Sie leichten Staub auf der Oberfläche mit einem sauberen, fusselfreien Tuch ab.
- Um Fingerabdrücke oder andere Verunreinigungen zu entfernen, verwenden Sie ein feuchtes Tuch ggf. mit etwas Glasreiniger.



HINWEIS:

Reinigen Sie den Kamin, insbesondere die Lüftungsöffnungen auf der Oberseite, regelmäßig von Staub und anderen Verschmutzungen. Benutzen Sie dafür ein trockenes oder leicht angefeuchtetes Tuch.



ACHTUNG:

Schalten Sie das Gerät erst ein, wenn die Glasoberfläche trocken ist.

Technische Daten

Betriebsspannung	230 V AC
Leistung	Stufe 1: 1000 W Stufe 2: 2000 W
Interne Absicherung	13 A
Leuchtmittel	LED

