

Sehr geehrte Kundin, sehr geehrter Kunde,

vielen Dank für den Kauf dieses Konvektors, den Sie sowohl an die Wand hängen als auch auf Rollen stehend verwenden können.

Bitte lesen Sie diese Bedienungsanleitung und befolgen Sie die aufgeführten Hinweise und Tipps, damit Sie Ihren neuen Konvektor optimal einsetzen können.

Lieferumfang

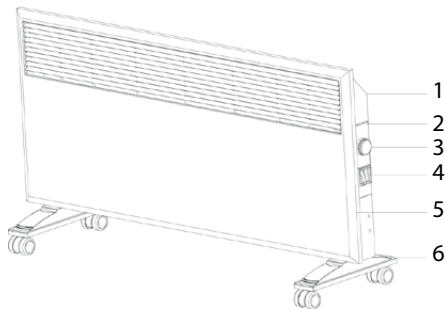
- Konvektor
- Rollfüße
- Wandbefestigungsmaterial
- Bedienungsanleitung

Produktvarianten

NC5730-675: Konvektor 1000 W

NC5731-675: Konvektor 1900 W

Produktdetails



1. Rückwand
2. Kontrolleinheit
3. Temperaturregler
4. Ein/Aus-Schalter
5. Konvektorfront
6. Rollfüße

Aufbau

Wandmontage



ACHTUNG!

Hängen Sie das Gerät nicht unmittelbar unterhalb einer Wandsteckdose auf.

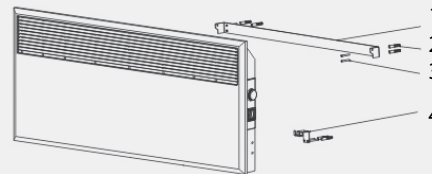
- Wählen Sie zur Befestigung der Wandhalterungen einen Platz nahe (seitlich) einer Steckdose, **jedoch nicht über einer Steckdose** und beachten Sie die angegebenen Mindestabstände zur Wand, Decke und Boden.



Achtung!

Die Mindestabstände sind folgende: Boden = 20 cm, seitlich = 30 cm, Decke = 50 cm, Wand = 20 cm.

- Markieren Sie die Löcher der Fixierungshalterung und der Wandwinkel an der Wand, indem Sie die Halterung als Schablone verwenden.
- Bohren Sie die entsprechenden Löcher und setzen Sie passende Dübel ein.
- Schrauben Sie die Fixierungshalterung und die Wandwinkel mit den entsprechenden Schrauben fest.



1. Fixierungshalterung
2. Dübel
3. Schraube,
4. Wandwinkel



HINWEIS:

Falls Sie über keine Erfahrung mit Montagearbeiten verfügen, lassen Sie die Montage von einem Fachmann vornehmen.



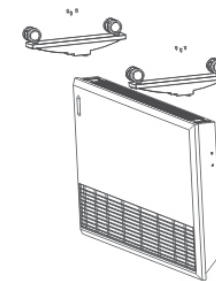
ACHTUNG!

Achten Sie darauf, dass an der gewählten Bohrstelle keine Leitungen oder Rohre verlaufen. Dies kann zu Verletzungen oder Umgebungsschäden führen!

Montage der Rollfüße

Vor dem Gebrauch des Heizkörpers müssen Sie die Füße (im Karton separat mitgeliefert) an dem Gerät befestigen.

- Drehen Sie den Wandkonvektor um und verschrauben Sie die Rollfüße mit der Unterseite des Wandkonvektors, wie auf der Zeichnung angegeben.
- Achten Sie beim Aufstellen des Geräts auf einen ebenen und trockenen Platz und auf ausreichend Abstand zu anderen Gegenständen oder Wänden.



ACHTUNG!

Stellen Sie das Gerät nicht unmittelbar unterhalb einer Wandsteckdose auf.

Verwendung

Die von unten in den Konvektor einströmende kühle Raumluft wird im Inneren des Geräts erwärmt und an der Oberseite des Konvektors wieder in den Raum abgegeben. Die warme Raumluft steigt nach oben, die kalte Raumluft fällt nach unten. Der Konvektor saugt die kalte Raumluft wieder von unten an. Die so entstehende Zirkulationswärme sorgt für eine schnelle und gleichmäßige Erwärmung im ganzen Raum.

- Verbinden Sie den Konvektor mit dem Stromnetz, indem Sie den Netzstecker in eine Steckdose stecken.

- Um das Gerät einzuschalten, nutzen Sie die Ein/Aus-Schalter an der Seite des Konvektors. Sie können ein oder zwei Heizelemente ein- bzw. ausschalten.
- Mit dem Temperaturregler können Sie die gewünschte Raumtemperatur einstellen. Wenn die gewünschte Temperatur erreicht ist, schaltet sich der Konvektor automatisch aus. Fällt die Temperatur wieder unter die eingestellte Stufe, schaltet sich das Gerät wieder ein.
- Schalten Sie das Gerät an den Ein/Aus-Schaltern aus und trennen Sie es vom Stromnetz, wenn Sie den Konvektor nicht mehr verwenden.

Reinigung

- Reinigen Sie den Wärmekonvektor grundsätzlich nur in abgekühltem Zustand.
- Ziehen Sie den Netzstecker, bevor Sie das Gerät reinigen.
- Reinigen Sie den Konvektor nur mit einem trockenen, weichen Tuch.
- Verwenden Sie auf keinen Fall scharfe und/oder kratzende Reinigungsmittel.

Sicherheitshinweise

- Diese Bedienungsanleitung dient dazu, Sie mit der Funktionsweise dieses Produktes vertraut zu machen. Bewahren Sie diese Anleitung daher stets gut auf, damit Sie jederzeit darauf zugreifen können.
- Ein Umbauen oder Verändern des Produktes beeinträchtigt die Produktsicherheit. Achtung Verletzungsgefahr!
- Öffnen Sie das Produkt niemals eigenmächtig. Führen Sie Reparaturen nie selbst aus!
- Behandeln Sie das Produkt sorgfältig. Es kann durch Stöße, Schläge oder Fall aus bereits geringer Höhe beschädigt werden.
- Halten Sie das Produkt fern von Feuchtigkeit und extremer Hitze.
- Tauchen Sie das Produkt niemals in Wasser oder andere Flüssigkeiten.
- Lassen Sie den Wandkonvektor niemals unbeaufsichtigt, wenn er in Betrieb ist.
- Nutzen Sie den Wandkonvektor ausschließlich im Innern.

- Decken Sie das Gerät niemals ab, um eine Überhitzung zu vermeiden. Achten Sie unbedingt darauf, dass die Lufteingangs- und Luftausgangsöffnungen stets frei zugänglich sind.
- Verwenden Sie den Wandkonvektor niemals in der näheren Umgebung einer Badewanne oder Dusche.
- Achten Sie beim Aufstellen des Gerätes auf einen sicheren und stabilen Stand. Verwenden Sie das Gerät nur in aufrechter Position. Ist das Gerät umgefallen, Netzstecker ziehen, Gerät wieder aufrichten und abkühlen lassen, bevor Sie es erneut in Betrieb nehmen.
- Der Wärmekonvektor darf nicht in Umgebungen aufgestellt und betrieben werden, in denen sich Säuren, Dämpfe, explosive oder entflammbare Gase befinden.
- Beachten Sie bei der Aufstellung die vorgeschriebenen Sicherheitsabstände. Halten Sie zu allen Seiten sowie zu brennbaren Materialien (Möbel, Gardinen etc.) einen Sicherheitsabstand ein. Stellen Sie das Gerät niemals auf einen langflorigen Teppich.
- Technische Änderungen und Irrtümer vorbehalten!

Wichtige Hinweise zur Entsorgung

Dieses Elektrogerät gehört nicht in den Hausmüll. Für die fachgerechte Entsorgung wenden Sie sich bitte an die öffentlichen Sammelstellen in Ihrer Gemeinde. Einzelheiten zum Standort einer solchen Sammelstelle und über ggf. vorhandene Mengenbeschränkungen pro Tag/Monat/Jahr entnehmen Sie bitte den Informationen der jeweiligen Gemeinde.

Technische Daten

	NC5730	NC5731
Spannung	220-240 V	220-240 V
Leistung	1000 W	1900 W
Frequenz	50 Hz	50 Hz

Konformitätserklärung

Hiermit erklärt PEARL.GmbH, dass sich die Produkte NC5730 und NC5731 in Übereinstimmung mit der EMV-Richtlinie 2004/108/EG, der Niederspannungsrichtlinie 2006/95/EG und der RoHS-Richtlinie 2011/65/EU befinden.

PEARL.GmbH, PEARL-Str. 1-3, 79426 Buggingen, Deutschland

Kurtasz, A.

Leiter Qualitätswesen
Dipl.-Ing. (FH) Andreas Kurtasz
19. 11. 2013

Die ausführliche Konformitätserklärung finden Sie unter www.pearl.de. Klicken Sie unten auf den Link **Support (Handbücher, FAQs, Treiber & Co.)**. Geben Sie anschließend im Suchfeld die Artikelnummer ein.