

NC-5742-675

Nass- & Trockensauger BLS-80

mit 3 l -Wasserfilter, 800 Watt



INHALTSVERZEICHNIS

IHR NEUER NASS- & TROCKENSAUGER	3
Lieferumfang.....	3
WICHTIGE HINWEISE ZU BEGINN.....	4
Sicherheitshinweise.....	4
Wichtige Hinweise zur Entsorgung.....	5
Konformitätserklärung.....	5
PRODUKTDDETAILS	6
MONTAGE	7
VERWENDUNG.....	8
Funktionen.....	8
Staubsaugen.....	11
Wasserbehälter leeren.....	11
ANHANG.....	11
Fehlerbehebung.....	11
TECHNISCHE DATEN.....	11

Informationen und Antworten auf häufige Fragen (FAQs) zu vielen unserer Produkte sowie ggfs. aktualisierte Handbücher finden Sie auf der Internetseite:

www.sichler-haushaltsgeraete.de

Geben Sie dort im Suchfeld die Artikelnummer oder den Artikelnamen ein.

IHR NEUER NASS- & TROCKENSAUGER

SEHR GEEHRTE KUNDIN, SEHR GEEHRTER KUNDE,

vielen Dank für den Kauf dieses Nass- & Trockensaugers mit Wasserfiltersystem. Die verschiedenen Aufsätze ermöglichen das Staubsaugen von Hart- und Teppichböden, Fugen und Polstermöbeln sowie das Aufnehmen von Flüssigkeiten.

Bitte lesen Sie diese Bedienungsanleitung und befolgen Sie die aufgeführten Hinweise und Tipps, damit Sie Ihren neuen Nass- & Trockensauger optimal einsetzen können.

LIEFERUMFANG

- Nass- & Trockensauger BLS-80
- Handgriff
- Staubbehälter
- Saugrohr
- Fugen- und Polsterdüse
- Quadratische Bürste
- Bodendüse
- Bodendüse für Nassreinigung
- Bedienungsanleitung



WICHTIGE HINWEISE ZU BEGINN

SICHERHEITSHINWEISE

- Diese Bedienungsanleitung dient dazu, Sie mit der Funktionsweise dieses Produktes vertraut zu machen. Bewahren Sie diese Anleitung daher gut auf, damit Sie jederzeit darauf zugreifen können.
- Ein Umbauen oder Verändern des Produktes beeinträchtigt die Produktsicherheit. Achtung Verletzungsgefahr!
- Alle Änderungen und Reparaturen an dem Gerät oder Zubehör dürfen nur durch den Hersteller oder von durch ihn ausdrücklich hierfür autorisierte Personen durchgeführt werden.
- Achten Sie darauf, dass das Produkt an einer Steckdose betrieben wird, die leicht zugänglich ist, damit Sie das Gerät im Notfall schnell vom Netz trennen können.
- Behandeln Sie das Produkt sorgfältig. Es kann durch Stöße, Schläge oder Fall aus bereits geringerer Höhe beschädigt werden.
- Halten Sie das Produkt fern von extremer Hitze.
- Tauchen Sie das Produkt niemals in Wasser oder andere Flüssigkeiten.
- Überprüfen Sie das Gerät vor jeder Inbetriebnahme auf Beschädigungen. Wenn das Gerät, der Netzstecker oder das Kabel sichtbare Schäden aufweisen, darf das Gerät nicht benutzt werden. Verwenden Sie das Gerät nicht, wenn es eine Fehlfunktion hatte oder heruntergefallen ist.
- Verwenden Sie das Gerät nur in seiner bestimmungsgemäßen Art und Weise. Eine anderweitige Verwendung kann zu Beschädigungen des Produktes oder in der Umgebung des Produktes führen.
- Schalten Sie das Gerät aus und trennen Sie es von der Stromversorgung, wenn Sie es nicht benutzen.
- Achten Sie darauf, dass das Produkt an einer Steckdose betrieben wird die leicht zugänglich ist, damit Sie das Gerät im Notfall schnell vom Netz trennen können.
- Ziehen oder tragen Sie das Gerät nicht am Stromkabel. Ziehen Sie das Kabel nicht über scharfe Kanten oder Ecken.
- Halten Sie das Kabel fern von heißen Oberflächen
- Ziehen Sie das eingeschaltete Gerät nicht über das Kabel.
- Schalten Sie das Gerät aus, bevor Sie es von der Stromversorgung trennen.
- Trennen Sie das Gerät nicht von der Stromversorgung, indem Sie am Kabel ziehen; ziehen Sie immer den Netzstecker aus der Steckdose.
- Trennen Sie das Gerät von der Stromversorgung, bevor Sie den Saugschlauch mit dem Gerät verbinden oder von ihm trennen.
- Benutzen Sie das Gerät und den Netzstecker nie mit nassen Händen.
- Setzen Sie keine Gegenstände in die Geräteöffnungen ein. Achten Sie immer darauf, dass keine Öffnung blockiert ist. Halten Sie die Öffnungen frei von Staub, Fusseln, Haaren und anderen Objekten, die die Luftzufuhr einschränken könnten.
- Halten Sie Ihre Haare, Kleidung, Finger und andere Körperteile fern von den Geräteöffnungen und allen beweglichen Teilen des Gerätes.
- Halten Sie das Schlauchende, das Saugrohr und andere Geräteöffnungen fern von Ihrem Gesicht und Körper.
- Verwenden Sie das Gerät nicht, um Zigaretten, heiße Asche oder leicht entzündliche Flüssigkeiten wie z.B. Benzin aufzunehmen.
- Gehen Sie besonders vorsichtig vor, wenn Sie das Gerät auf einer Treppe verwenden.
- Verwenden Sie das Gerät nicht ohne die bewegliche Abdeckung und das eingesetzte Wasserrohr.
- Bewahren Sie das Gerät nach der Verwendung an einem sauberen, trockenen Platz in einem Innenraum auf.
- Geben Sie während der Verwendung des Gerätes Acht auf Kinder und Haustiere.
- Dieses Gerät ist nicht dafür bestimmt, durch Personen (einschließlich Kinder) mit eingeschränkten sensorischen oder geistigen Fähigkeiten oder mangelnder Erfahrung und/oder mangelndem Wissen benutzt zu werden, es sei denn, sie werden durch eine für ihre Sicherheit zuständige

Person beaufsichtigt oder erhalten von ihr Anweisungen, wie das Gerät zu benutzen ist. Kinder müssen beaufsichtigt werden, um sicherzustellen, dass sie nicht mit dem Gerät spielen.

- Technische Änderungen und Irrtümer vorbehalten!

WICHTIGE HINWEISE ZUR ENTSORGUNG

Dieses Elektrogerät gehört **NICHT** in den Hausmüll. Für die fachgerechte Entsorgung wenden Sie sich bitte an die öffentlichen Sammelstellen in Ihrer Gemeinde.

Einzelheiten zum Standort einer solchen Sammelstelle und über ggf. vorhandene Mengenbeschränkungen pro Tag/Monat/Jahr entnehmen Sie bitte den Informationen der jeweiligen Gemeinde.



KONFORMITÄTSERKLÄRUNG

Hiermit erklärt PEARL GmbH, dass sich das Produkt NC-5742-675 in Übereinstimmung mit der RoHS-Richtlinie 2011/65/EU, der EMV-Richtlinie 2014/30/EU und der Niederspannungsrichtlinie 2014/35/EU befindet.

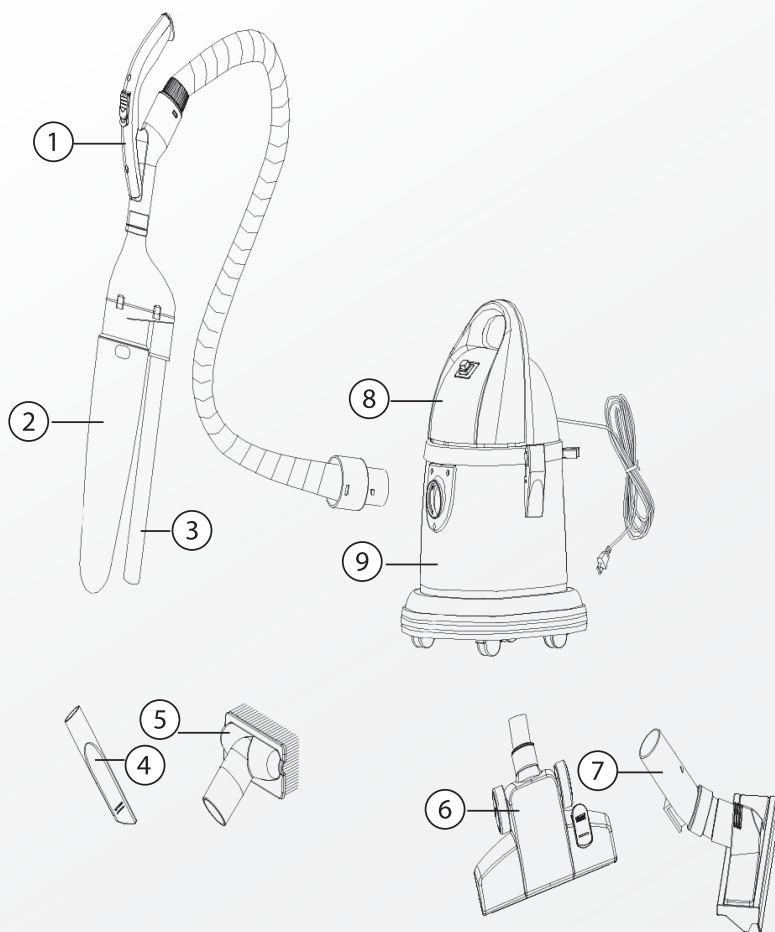
Kurtasz, A.

Qualitätsmanagement
Dipl. Ing. (FH) Andreas Kurtasz

Die ausführliche Konformitätserklärung finden Sie unter www.pearl.de/support. Geben Sie dort im Suchfeld die Artikelnummer NC-5742 ein.

Sidel

PRODUKTDDETAILS

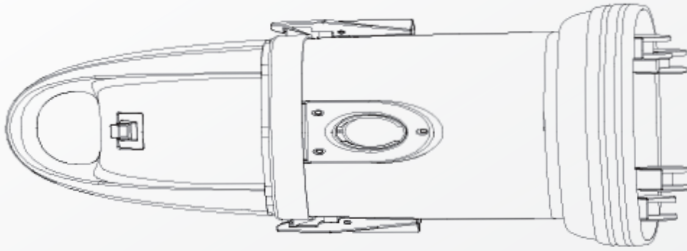


1. Handgriff
2. Staubbehälter
3. Saugrohr
4. Fugen- und Polsterdüse
5. Quadratische Bürste
6. Bodendüse
7. Bodendüse für Nassreinigung
8. Motoreinheit
9. Unterbau

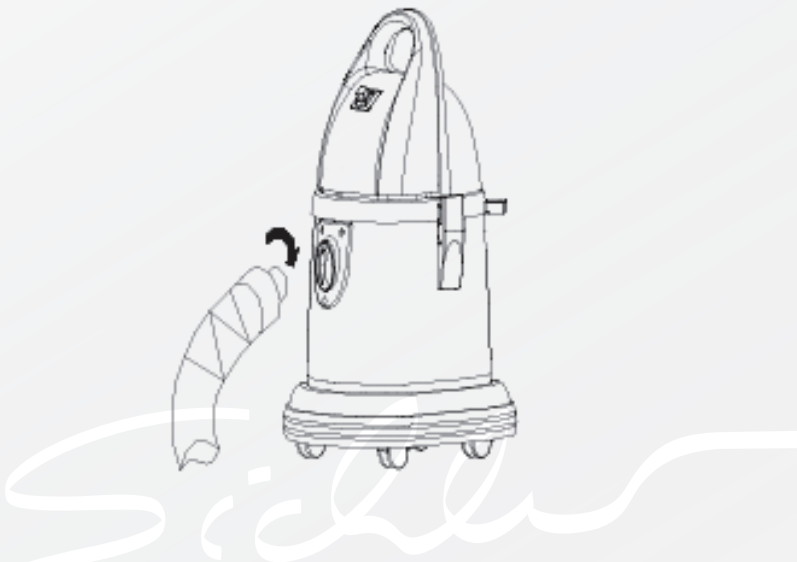
Selle

MONTAGE

1. Montieren Sie zunächst die 4 Räder im Unterbau des Gerätes, indem Sie die Achsen der 4 Lauffrollen in die entsprechenden Vertiefungen drücken, bis sie dort einrasten.



2. Stellen Sie das Gerät auf die Räder und testen Sie deren Funktion.
3. Setzen Sie die Motoreinheit im Gehäuse mit leichtem Druck auf den Unterbau – sie muss ebenfalls einrasten.
4. Setzen Sie den Saugschlauch in den entsprechenden Anschluss am Staubsauger ein und drehen Sie ihn in Pfeilrichtung, sodass er im Anschluss einrastet.
5. Füllen Sie den abnehmbaren Verschluss des Staubbehälters (2) mit Wasser (maximal bis zum MAX-Strich füllen!). Setzen Sie nun den mit Wasser gefüllten abnehmbaren Verschluss des Staubbehälters auf den Staubbehälter und verschließen Sie ihn.
6. Stecken Sie jetzt den Staubbehälter in das Rohrstück des Handgriffs. Anschließend stecken Sie das Saugrohr in die Öffnung unter dem Staubbehälter. Zuletzt wählen Sie einen der Aufsätze aus und stecken diesen auf das Saugrohr.



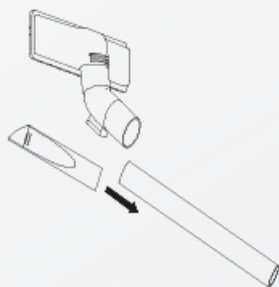
VERWENDUNG

FUNKTIONEN

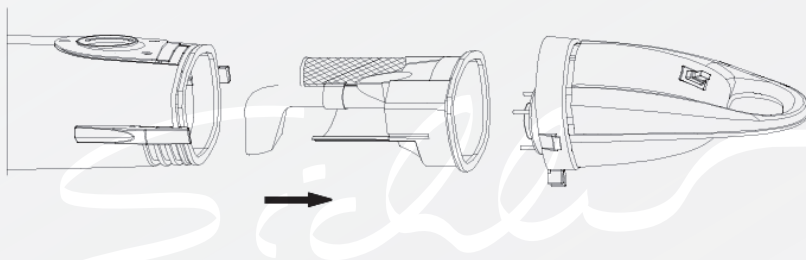
1. Der Handgriff des flexiblen Saugschlauchs besitzt einen Schieberegler, mit dem Sie die gewünschte Saugkraft einstellen können.



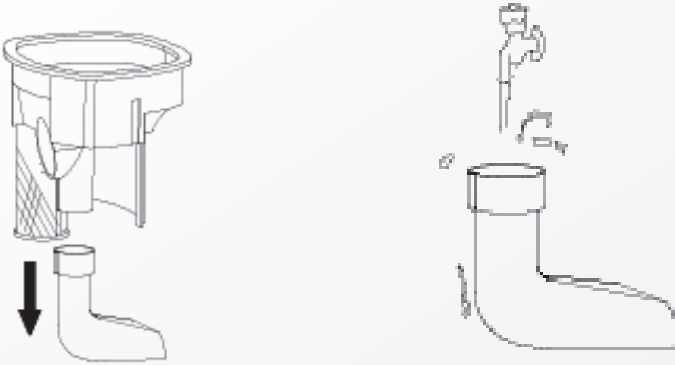
2. Für die Reinigung von Polstern, Fugen und Teppichböden verwenden Sie den entsprechenden (Bürsten-)Aufsatz auf dem Saugrohr.
3. Die Bodendüse für Nassreinigung verwenden Sie, wenn Sie Flüssigkeiten aufsaugen möchten.



4. Verwenden Sie das Gerät immer mit aufgesetzter Abdeckung. Sie können die Abdeckung abnehmen und sie mit warmem Wasser reinigen.



5. Verwenden Sie das Gerät immer mit eingesetztem Wasserrohr. Sie können das Wasserrohr aus dem Gerät herausnehmen und es mit warmem Wasser reinigen. Wenn das Wasser im Wasserbehälter schmutzig ist, ersetzen Sie es durch frisches.

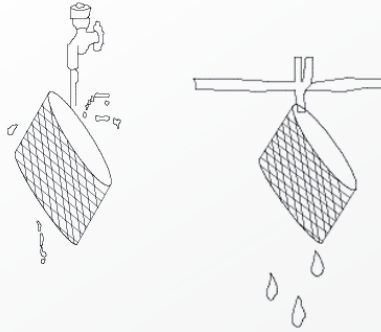


6. Wenn der aufgesaugte Schmutz die maximale Behälterkapazität erreicht hat, wird weiteres Ansaugen automatisch durch den Sicherheitsball blockiert (Sie hören das am veränderten Motorengeräusch).
7. Schalten Sie das Gerät in diesem Fall aus. Nehmen Sie die Abdeckung ab, gießen Sie das Schmutzwasser aus und ersetzen Sie es durch frisches.

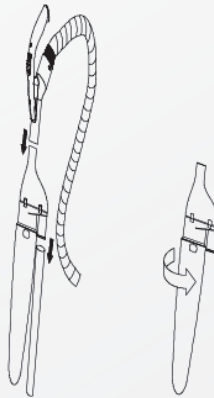


Sidler

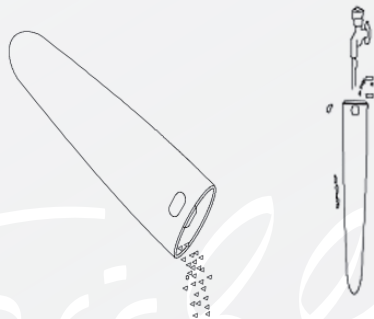
8. Nach dem Gebrauch können Sie den Rahmen des Sicherheitsballs in warmem Wasser reinigen. Lassen Sie ihn trocknen, bevor Sie ihn wieder einsetzen.



9. Setzen Sie vor dem Gebrauch das Saugrohr und den Staubbehälter auf das Rohrstück des Handgriffs auf. Nehmen Sie diese nach dem Gebrauch wieder ab.



10. Leeren Sie den Staub aus dem Staubbehälter. Sie können den Staubbehälter mit warmem Wasser reinigen.



STAUBSAUGEN

1. Ziehen Sie das Stromkabel in der gewünschten Länge aus dem Gerät heraus und verbinden Sie den Staubsauger mit der Stromversorgung.
2. Schalten Sie den Staubsauger über den ON/OFF-Schalter am Gehäuse der Motoreinheit ein.
3. Sollte das Gerät während des Gebrauchs umstürzen, wird der Schwimmer den Luftstrom unterbrechen. Schalten Sie in diesem Fall das Gerät aus und stellen Sie es wieder auf. Schalten Sie den Staubsauger erst dann wieder ein, wenn Sie hören, dass der Schwimmer auf seine normale Position zurückfällt.
4. Belassen Sie den Schaumeinsatz im Gerät. Verwenden Sie den Saugschlauch ohne Aufsatz. Um sicherzustellen, dass keine Flüssigkeit in den Zubehörteilen verblieben ist, sollten Sie alle Zubehörteile anheben, bevor Sie den Staubsauger ausschalten.

WASSERBEHÄLTER LEEREN

Wenn Sie Flüssigkeiten aufsaugen, unterbricht ein Schwimmerventil das Aufsaugen, wenn die maximale Behälterkapazität erreicht ist. Schalten Sie den Staubsauger in diesem Fall aus und leeren Sie den Wasserbehälter, bevor Sie weiter staubsaugen.

ANHANG

FEHLERBEHEBUNG

Problem	Mögliche Ursache	Lösung
Der Staubsauger funktioniert nicht.	<ol style="list-style-type: none"> 1. Der Netzstecker sitzt nicht richtig in der Steckdose. 2. Die Steckdose, an die der Staubsauger angeschlossen wurde, ist defekt. 	<ol style="list-style-type: none"> 1. Stecken Sie den Netzstecker in die Steckdose. 2. Überprüfen und ersetzen Sie gegebenenfalls die Sicherung und den Unterbrecher.
Die Saugleistung ist schwach.	<ol style="list-style-type: none"> 1. Der Luftstrom ist blockiert. 2. Der Rahmen des Sicherheitsballs muss gereinigt werden. 	<ol style="list-style-type: none"> 1. Schalten Sie den Staubsauger aus und trennen Sie ihn von der Stromversorgung. Nehmen Sie die Abdeckung ab und entfernen Sie die Gegenstände, die den Luftkanal blockieren. 2. Reinigen oder ersetzen Sie den Rahmen.
Staub entweicht aus dem Gerät.	<ol style="list-style-type: none"> 1. Das Wasser ist schmutzig. 2. Das Wasserrohr ist nicht korrekt eingesetzt. 	<ol style="list-style-type: none"> 1. Erneuern Sie das Wasser. 2. Nehmen Sie das Wasserrohr heraus und setzen Sie es neu ein.
Der Saugschlauch oder die Aufsätze saugen keinen Schmutz auf.	<ol style="list-style-type: none"> 1. Der Schlauch ist blockiert. 	<ol style="list-style-type: none"> 1. Entfernen Sie die Aufsätze und den Schlauch. 2. Entfernen Sie die Gegenstände, die den Saugschlauch blockieren.

TECHNISCHIE DATEN

- Stromversorgung: 220 – 240 V / 50 Hz
- Energieverbrauch: 800 W max.
- Kabellänge (Aktionsradius): 4,5 m (6,5 m)
- Maße: 29 × 37 × 29 cm
- Gewicht: 4,6 kg

Kundenservice: 07631 / 360 - 350
Importiert von:
PEARL.GmbH | PEARL-Straße 1-3 | D-79426 Buggingen

© REV3 / 08.06.2017 – EB/MB//FR/BS//SK

Sidler