

**Estimado cliente,**

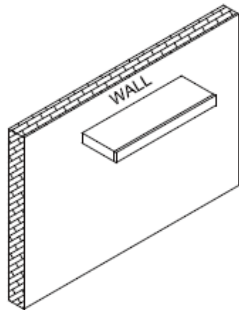
Gracias por comprar este estante de pared con cajón oculto. Lea atentamente estas instrucciones de funcionamiento y observe la información y los consejos enumerados para que pueda utilizar su nuevo estante de pared con cajón oculto de manera óptima.

**alcance de entrega**

- Estante de pared con cajón oculto
- soporte
- Material de fijación (10 x tacos, 10 x tornillos, 2 x tornillos pequeños)
- operación manual

**Variantes de producto**

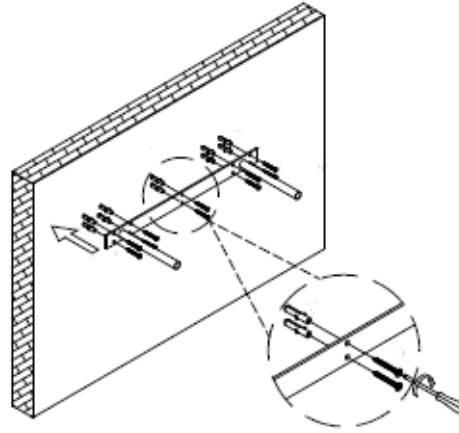
- NC-5825: Estante de pared con cajón oculto, 40 x 5 x 25 cm, negro
- NC-5826: Estante de pared con cajón oculto, 40 x 5 x 25 cm, blanco
- NC-5827: Estante de pared con cajón oculto, 40 x 5 x 25 cm, aspecto nogal

**Montaje**


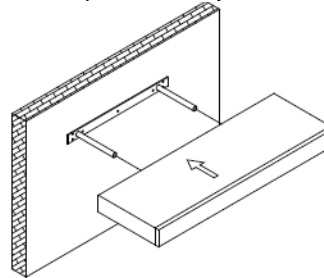
Antes de perforar los orificios para el estante de la pared del cajón en la pared, asegúrese de tener suficiente espacio para el estante de la pared.

Marque los agujeros para el soporte en la pared. Es mejor usar el soporte como plantilla para esto. Taladre los agujeros correspondientes e inserte las clavijas.

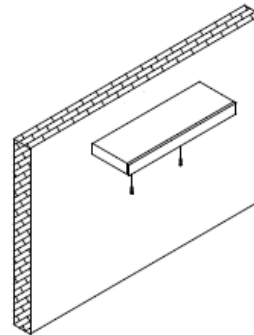
Asegure el soporte con los tornillos. Asegúrese de que la flecha del soporte apunte hacia arriba.



Deslice el estante de la pared del cajón en el soporte.



Fije el estante de la pared del cajón al soporte con los dos tornillos más pequeños.



NOTA:

*Si no tiene experiencia en trabajos de montaje, haga que un especialista lo realice.*



**¡PELIGRO!**

**Asegúrese de que no haya líneas o tuberías en la ubicación de perforación seleccionada. ¡Esto puede provocar lesiones o daños medioambientales!**

**instrucciones de seguridad**

- Estas instrucciones de funcionamiento están destinadas a familiarizarle con la funcionalidad de este producto. Guarde estas instrucciones en un lugar seguro para que pueda acceder a ellas en cualquier momento.
- Modificar o modificar el producto afecta la seguridad del producto. ¡Atención, riesgo de lesiones!
- Manipule el producto con cuidado. Puede dañarse con golpes, golpes o caídas desde poca altura.
- ¡Reservado el derecho a realizar modificaciones técnicas y errores!

En el sitio web se puede encontrar información y respuestas a preguntas frecuentes (FAQ) sobre muchos de nuestros productos, así como manuales actualizados:

**[www.carlo-milano.de](http://www.carlo-milano.de)**

Introduzca el número de artículo o el nombre del artículo en el campo de búsqueda.