

Sehr geehrte Kundin, sehr geehrter Kunde,

vielen Dank für den Kauf dieses Mini-Luft-Kompressors, der sich für das Aufpumpen von Auto- und Fahrradreifen, Bällen, Schlauchbooten oder ähnlichen Freizeitartikeln eignet. Bitte lesen Sie diese Bedienungsanleitung aufmerksam durch und beachten Sie die aufgeführten Hinweise und Tipps, damit Sie Ihren Kompressor optimal einsetzen können.

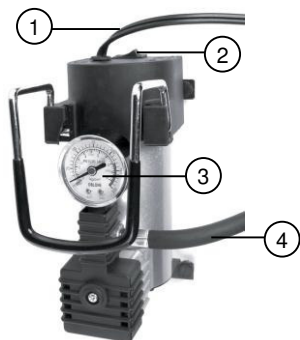
Lieferumfang

- Kompressor
- 2x Adapter zum Aufpumpen von Luftmatratzen und Spielzeug
- 1x Adapter zum Aufpumpen von Bällen
- Bedienungsanleitung

Technische Daten

Stromversorgung	12 V
Leistung	168 W
Druck	bis 100 psi
Luftgeschwindigkeit	bis zu 35 l/min
Länge Luftschlauch	ca. 78 cm
Länge Stromkabel	ca. 2,85 m
Abmessungen (BxHxT)	95 x 150 x 170 mm
Gewicht	1642 g

Produktdetails



1. Stromkabel mit Zigarettenanzünder-Anschluss
2. Ein/Aus-Schalter
3. Manometer
4. Luftschlauch

Inbetriebnahme



ACHTUNG!

Achten Sie darauf, dass das Gerät ausgeschaltet ist, bevor Sie es an die Stromversorgung anschließen. Der Ein/Aus-Schalter muss auf der Position O stehen.

Schließen Sie das Stromkabel mit dem Zigarettenanzünder-Anschluss an den Zigarettenanzünder Ihres Autos an. Schalten Sie anschließend das Auto ein.



ACHTUNG!

Lassen Sie das Gerät während des Betriebs nie unbeaufsichtigt. Überfüllen Sie Ihre Aufblasartikel nicht. Beachten Sie immer die Herstellerangaben zum geeigneten Luftdruck.



ACHTUNG!

Berühren Sie während des Gebrauchs und kurz nach dem Gebrauch nicht mit bloßen Händen den Kompressor. Die Oberflächen des Kompressors werden im Betrieb sehr heiß! Tragen Sie ggf. Schutzhandschuhe.

Reifen aufpumpen



HINWEIS:

Wenn der Reifen Ihres Autos luftleer ist, sollte es mit dem Wagenheber angehoben werden, um keinen zusätzlichen Druck auf den luftleeren Reifen zu bringen.

1. Informieren Sie sich in den Herstellerangaben über den für Ihre Zwecke geeigneten Reifendruck. Beim Auto finden Sie diese Angabe im Tankdeckel.
2. Schrauben Sie den Luftschlauch auf das Ventil des Reifens, den Sie aufpumpen möchten.
3. Haben Sie ihn korrekt auf das Ventil geschraubt, zeigt das Manometer den aktuellen Reifendruck an.
4. Schalten Sie den Kompressor ein, indem Sie den Ein/Aus-Schalter auf die Position I stellen.
5. Überprüfen Sie während des Pumpens regelmäßig den Reifendruck! Schalten Sie dazu den Kompressor aus, da dieser aufgrund der Luftgeschwindigkeit während des Betriebs den Luftdruck nicht akkurat anzeigen kann.

6. Wenn der gewünschte Reifendruck erreicht ist, schalten Sie den Kompressor sofort aus, indem Sie die Ein/Aus-Taste auf die Position O stellen.
7. Lassen Sie den Kompressor abkühlen, bevor Sie ihn wieder verpacken.

Bälle, Schlauchboote usw. aufpumpen



HINWEIS:

Beachten Sie die Herstellerangaben zum Maximaldruck des jeweiligen Aufblasartikels. Beachten Sie, dass kleinere Artikel schnell aufgeblasen sind. Lassen Sie den Kompressor während der Nutzung niemals unbeaufsichtigt.

1. Möchten Sie einen Ball, ein Schlauchboot o.ä. aufpumpen, wählen Sie den geeigneten Adapter aus und schrauben Sie ihn auf den Luftschlauch.
2. Schieben Sie den Adapter vorsichtig in das entsprechende Ventil.
3. Schalten Sie den Kompressor ein, indem Sie den Ein/Aus-Schalter auf die Position I stellen.
4. Überprüfen Sie während des Pumpens regelmäßig den Luftdruck! Schalten Sie dazu den Kompressor aus, da dieser aufgrund der Luftgeschwindigkeit während des Betriebs den Luftdruck nicht akkurat anzeigen kann.
5. Wenn der gewünschte Luftdruck erreicht ist, schalten Sie den Kompressor sofort aus, indem Sie die Ein/Aus-Taste auf die Position O stellen.
6. Ziehen Sie den Adapter aus dem Ventil.
7. Lassen Sie den Kompressor abkühlen, bevor Sie ihn wieder verpacken.

Sicherheitshinweise

- Diese Bedienungsanleitung dient dazu, Sie mit der Funktionsweise dieses Produktes vertraut zu machen. Bewahren Sie diese Anleitung daher gut auf, damit Sie jederzeit darauf zugreifen können.
- Ein Umbauen oder Verändern des Produktes beeinträchtigt die Produktsicherheit. Achtung Verletzungsgefahr!
- Öffnen Sie das Produkt niemals eigenmächtig. Führen Sie Reparaturen nie selbst aus!
- Behandeln Sie das Produkt sorgfältig. Es kann durch Stöße, Schläge oder Fall aus bereits geringer Höhe beschädigt werden.

- Halten Sie das Produkt fern von Feuchtigkeit und extremer Hitze.
- Tauchen Sie das Produkt niemals in Wasser oder andere Flüssigkeiten.
- Verwenden Sie das Produkt nicht, wenn es in Wasser gefallen ist.
- Nutzen Sie das Gerät ausschließlich an einem 12-V-Stromanschluss.
- Lassen Sie das Gerät während der Nutzung niemals unbeaufsichtigt.
- Lassen Sie das Gerät nicht länger als für die Zeit des Gebrauchs am Bordnetz Ihres Fahrzeugs angeschlossen.
- Verwahren Sie das Gerät an einem sicheren Ort.
- Dieses Gerät ist kein Spielzeug. Lassen Sie Kinder nicht damit spielen.
- Berühren Sie die im Betrieb heißen Oberflächen des Kompressors nicht. Verbrennungsgefahr!
- Pumpen Sie mit dem Kompressor keine anderen Gase als Luft und keine Flüssigkeiten.
- Fahren Sie extrem vorsichtig, wenn Ihre Reifen einen niedrigen Reifendruck haben. Fahren Sie langsam und wenden Sie nicht scharf.
- Schalten Sie das Gerät nur ein, wenn der Luftschlauch an ein Ventil angeschlossen ist. Andernfalls kann durch das geschlossene Ventil starker Luftdruck im Luftschlauch aufgebaut werden.
- Technische Änderungen und Irrtümer vorbehalten!

Wichtige Hinweise zur Entsorgung

Dieses Elektrogerät gehört **nicht** in den Hausmüll. Für die fachgerechte Entsorgung wenden Sie sich bitte an die öffentlichen Sammelstellen in Ihrer Gemeinde. Einzelheiten zum Standort einer solchen Sammelstelle und über ggf. vorhandene Mengenbeschränkungen pro Tag/Monat/Jahr entnehmen Sie bitte den Informationen der jeweiligen Gemeinde.

Konformitätserklärung

Hiermit erklärt PEARL.GmbH, dass sich das Produkt NC-5874-675 in Übereinstimmung mit der RoHS-Richtlinie 2011/65/EU und der EMV-Richtlinie 2014/30/EU befindet.



Qualitätsmanagement
Dipl. Ing. (FH) Andreas Kurtasz

Die ausführliche Konformitätserklärung finden Sie unter www.pearl.de/support. Geben Sie dort im Suchfeld die Artikelnummer NC-5874 ein.

Informationen und Antworten auf häufige Fragen (FAQs) zu vielen unserer Produkte sowie ggfs. aktualisierte Handbücher finden Sie auf der Internetseite:

www.lescars.de

Geben Sie dort im Suchfeld die Artikelnummer oder den Artikelnamen ein.

Chère cliente, cher client,

Nous vous remercions d'avoir choisi ce mini compresseur qui vous permet de gonfler les pneus de voitures et vélos, les bateaux pneumatiques, les ballons, et autres accessoires de loisirs semblables. Afin d'utiliser au mieux votre nouveau produit, veuillez lire attentivement ce mode d'emploi et respecter les consignes et astuces suivantes.

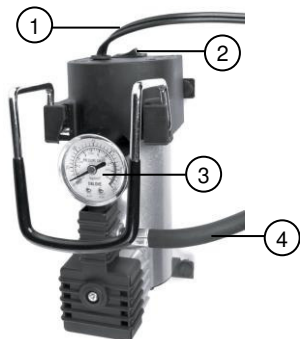
Contenu

- Compresseur
- 2 adaptateurs pour matelas pneumatiques et jeux
- 1 adaptateur pour ballons
- Mode d'emploi

Caractéristiques techniques

Alimentation	12 V
Puissance	168 W
Pression	Jusqu'à 100 psi
Vitesse de l'air	Jusqu'à 35 L/min
Longueur du tuyau	Env. 78 cm
Longueur du câble d'alimentation	Env. 2,85 m
Dimensions (L x H x P)	95 x 150 x 170 mm
Poids	1642 g

Description du produit



1. Câble d'alimentation avec prise allume-cigare
2. Interrupteur marche/arrêt
3. Manomètre
4. Tuyau

Mise en marche



ATTENTION !

Assurez-vous que l'appareil est éteint avant de le brancher à l'alimentation électrique. L'interrupteur marche/arrêt doit être placé sur la position 0.

Branchez le câble d'alimentation à la prise allume-cigare de votre voiture. Démarrez ensuite votre voiture.



ATTENTION !

Ne laissez jamais l'appareil sans surveillance pendant l'utilisation ! Ne surgonflez pas vos produits gonflables. Respectez toujours les consignes du fabricant concernant la pression d'air appropriée.



ATTENTION !

Ne touchez pas le compresseur à mains nues pendant et juste après l'utilisation. La surface du compresseur chauffe fortement pendant l'utilisation ! Portez si besoin des gants de protection.

Gonfler un pneu



NOTE :

Si un pneu de votre voiture s'est vidé de son air, il convient de soulever la voiture à l'aide d'un cric afin de ne pas lui imposer de pression supplémentaire.

1. Reportez-vous aux recommandations du fabricant pour connaître la pression des pneus nécessaire et adaptée à votre utilisation. Pour les voitures, ces informations sont généralement disponibles dans le couvercle du réservoir.
2. Vissez le tuyau sur la valve du pneu que vous voulez gonfler.
3. Si vous l'avez vissé correctement, le manomètre indique alors la pression actuelle du pneu.
4. Allumez le compresseur en plaçant l'interrupteur marche/arrêt sur la position I.
5. Pendant le gonflage, vérifiez régulièrement la pression du pneu ! Pour ce faire, éteignez le compresseur, car il n'affiche pas avec précision la pression immédiate pendant l'utilisation, en raison de la vitesse du flux d'air.

6. Une fois que la pression souhaitée pour le pneu est atteinte, éteignez immédiatement le compresseur, en plaçant pour cela le bouton marche/arrêt en position 0.
7. Laissez le compresseur refroidir complètement avant de le ranger.

Gonfler des ballons, bateaux pneumatiques, etc.



NOTE :

Référez-vous aux données du fabricant concernant la pression maximale supportée par l'objet que vous voulez gonfler. Veuillez noter que les objets plus petits se gonflent rapidement. Ne laissez jamais le compresseur sans surveillance pendant l'utilisation.

1. Si vous souhaitez gonfler un ballon, un bateau pneumatique, etc., choisissez l'adaptateur approprié et vissez-le sur le tuyau.
2. Insérez l'adaptateur avec précaution dans la valve correspondante.
3. Allumez le compresseur en plaçant l'interrupteur marche/arrêt sur la position I.
4. Vérifiez régulièrement la pression pendant le gonflage ! Pour ce faire, éteignez le compresseur, car il n'affiche pas avec précision la pression immédiate pendant l'utilisation, en raison de la vitesse du flux d'air.
5. Une fois que la pression souhaitée est atteinte, éteignez immédiatement le compresseur, en plaçant pour cela le bouton marche/arrêt en position 0.
6. Retirez l'adaptateur de la valve.
7. Laissez le compresseur refroidir complètement avant de le ranger.

Consignes de sécurité

- Ce mode d'emploi vous permet de vous familiariser avec le fonctionnement du produit. Conservez-le précieusement afin de pouvoir le consulter en cas de besoin.
- Pour connaître les conditions de garantie, veuillez contacter votre revendeur. Veuillez également tenir compte des conditions générales de vente !
- Veuillez à utiliser le produit uniquement comme indiqué dans la notice. Une mauvaise utilisation peut endommager le produit ou son environnement.
- Le démontage ou la modification du produit affecte sa sécurité. Attention, risque de blessure !
- N'ouvrez jamais l'appareil, sous peine de perdre toute garantie. Ne tentez jamais de réparer vous-même le produit.
- Manipulez le produit avec précaution. Un coup, un choc, ou une chute, même de faible hauteur, peut l'endommager.
- N'exposez pas le produit à l'humidité ni à une chaleur extrême.
- Ne plongez jamais l'appareil dans l'eau ni dans aucun autre liquide.
- N'utilisez pas le produit s'il est tombé dans l'eau.
- Utilisez l'appareil uniquement sur une prise d'alimentation 12 V !
- Ne laissez jamais l'appareil sans surveillance pendant son utilisation.
- Ne laissez pas l'appareil branché à la prise allume-cigare de votre véhicule lorsque vous ne l'utilisez pas !
- Rangez l'appareil dans un endroit sûr.
- Ce produit n'est pas un jouet ! Ne laissez pas les enfants jouer avec.
- Ne touchez pas les parties chaudes de l'appareil lorsqu'il est en cours d'utilisation. Risque de brûlures !
- Le compresseur ne doit pas servir à pomper d'autres gaz que de l'air, ni des liquides.

- Si vos pneus sont dégonflés, roulez avec une extrême prudence. Roulez lentement et ne tournez pas de façon trop brusque et trop serrée.
- N'allumez l'appareil que lorsque le tuyau est branché à une valve. Sinon, une forte pression peut se créer dans le tuyau en raison de la valve fermée du tuyau.
- Cet appareil n'est pas conçu pour être utilisé par des personnes (y compris les enfants) dont les capacités physiques, sensorielles ou mentales sont réduites, ou des personnes dénuées d'expérience ou de connaissance, sauf si elles ont pu bénéficier, par l'intermédiaire d'une personne responsable de leur sécurité, d'une surveillance ou d'instructions préalables concernant l'utilisation de l'appareil.
- Si le câble d'alimentation est endommagé, il doit être remplacé par le fabricant, son service après-vente ou des personnes de qualification similaire afin d'éviter tout danger. N'utilisez pas l'appareil tant que la réparation n'a pas été effectuée.
- Surveillez les enfants pour vous assurer qu'ils ne jouent pas avec l'appareil.
- Aucune garantie ne pourra être appliquée en cas de mauvaise utilisation.
- Le fabricant décline toute responsabilité en cas de dégâts matériels ou dommages (physiques ou moraux) dus à une mauvaise utilisation et/ou au non-respect des consignes de sécurité.
- Sous réserve de modification et d'erreur !

Consignes importantes pour le traitement des déchets

Cet appareil électronique ne doit **PAS** être jeté dans la poubelle de déchets ménagers. Pour l'enlèvement approprié des déchets, veuillez vous adresser aux points de ramassage publics de votre municipalité.

Les détails concernant l'emplacement d'un tel point de ramassage et des éventuelles restrictions de quantité existantes par jour/mois/année, ainsi que sur des frais éventuels de collecte, sont disponibles dans votre municipalité.

Déclaration de conformité

La société PEARL.GmbH déclare ce produit NC-5874 conforme aux directives actuelles suivantes du Parlement Européen : 2011/65/UE, relative à la limitation de l'utilisation de certaines substances dangereuses dans les équipements électriques et électroniques, et 2014/30/UE, concernant la compatibilité électromagnétique.



Service Qualité
Dipl. Ing. (FH) Andreas Kurtasz

La déclaration de conformité complète du produit est disponible en téléchargement à l'adresse <https://www.pearl.fr/support/notices> ou sur simple demande par courriel à qualite@pearl.fr.