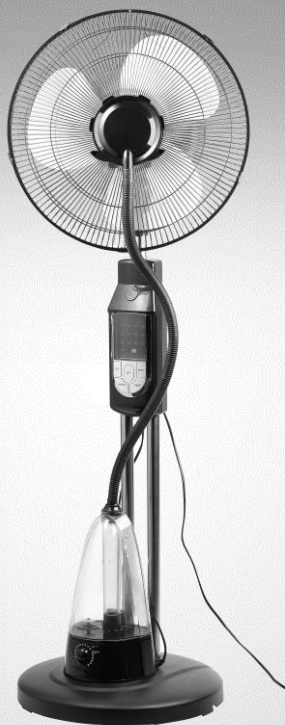


Sprühnebel-Standventilator VT-537.S

Mit Oszillation und Fernbedienung, 70W, Ø 35 cm

Bedienungsanleitung



Inhaltsverzeichnis

| | |
|--|-----------|
| Ihr neuer Stand-Ventilator | 4 |
| Lieferumfang | 4 |
| Zusätzlich benötigt:..... | 4 |
| Wichtige Hinweise zu Beginn | 5 |
| Sicherheitshinweise | 5 |
| Wichtige Hinweise zur Entsorgung..... | 6 |
| Konformitätserklärung | 6 |
| Produktdetails | 7 |
| Inbetriebnahme..... | 8 |
| Aufbau des Ventilators | 8 |
| Batterie in Fernbedienung einlegen | 9 |
| Verwendung | 10 |
| Tasten | 10 |
| Wassertank befüllen..... | 10 |
| Ventilator-Geschwindigkeit einstellen..... | 10 |
| Ventilator-Modus einstellen | 11 |
| Luftbefeuchter einstellen | 11 |
| Schwenkfunktion des Ventilators | 12 |
| Timer..... | 12 |
| Reinigung, Instandhaltung und Aufbewahrung | 12 |
| Problemlösung | 13 |
| Technische Daten..... | 14 |

Informationen und Antworten auf häufige Fragen (FAQs) zu vielen unserer Produkte
sowie ggfs. aktualisierte Handbücher finden Sie auf der Internetseite:

www.sichler-haushaltsgeraete.de

Geben Sie dort im Suchfeld die Artikelnummer oder den Artikelnamen ein.

Ihr neuer Stand-Ventilator

Sehr geehrte Kundin, sehr geehrter Kunde,

vielen Dank für den Kauf dieses Stand-Ventilators. Er bringt besonders im Sommer ein angenehmes Klima in Ihre Wohnräume und kann zusätzlich als Luftbefeuchter dienen.

Bitte lesen Sie diese Bedienungsanleitung und befolgen Sie die aufgeführten Hinweise und Tipps, damit Sie Ihren neuen Stand-Ventilator optimal einsetzen können.

Lieferumfang

- Stand-Ventilator
- Luftbefeuchter mit 3x Schrauben
- Schlauch
- Bodenplatte
- Gewichtsplatte mit 4x Schrauben
- 2x Stangen für Standfuß
- Wassertank mit Verschluss und Schlauchanschluss
- Wassertank-Halterung
- Rotor
- 2x Schutzgitter
- Fernbedienung
- Bedienungsanleitung

Zusätzlich benötigt:

Kreuzschlitzschraubenzieher für die Montage

Wichtige Hinweise zu Beginn

Sicherheitshinweise

- Diese Bedienungsanleitung dient dazu, Sie mit der Funktionsweise dieses Produktes vertraut zu machen. Bewahren Sie diese Anleitung daher gut auf, damit Sie jederzeit darauf zugreifen können.
- Ein Umbauen oder Verändern des Produktes beeinträchtigt die Produktsicherheit. Achtung Verletzungsgefahr!
- Öffnen Sie das Produkt niemals eigenmächtig. Führen Sie Reparaturen nie selbst aus!
- Behandeln Sie das Produkt sorgfältig. Es kann durch Stöße, Schläge oder Fall aus bereits geringer Höhe beschädigt werden.
- Halten Sie das Produkt fern von Feuchtigkeit und extremer Hitze.
- Tauchen Sie das Produkt niemals in Wasser oder andere Flüssigkeiten.
- Dieses Gerät ist nicht dafür bestimmt, durch Personen (einschließlich Kinder) mit eingeschränkten physischen, sensorischen oder geistigen Fähigkeiten oder mangels Erfahrung und/oder mangels Wissen benutzt zu werden, es sei denn, sie werden durch eine für ihre Sicherheit zuständige Person beaufsichtigt oder erhalten von ihr Anweisungen, wie das Gerät zu benutzen ist.
- Kinder sollten beaufsichtigt werden, um sicherzustellen, dass sie nicht mit dem Gerät spielen.
- Verwenden Sie das Gerät nicht, wenn das Stromkabel oder der Stecker beschädigt sind. Lassen Sie sie in dem Fall von Fachpersonal austauschen.
- Ziehen Sie nicht mit nassen Händen den Netzstecker.
- Schalten Sie das Gerät erst aus, bevor Sie es vom Netz trennen.
- Stecken Sie während des Gebrauchs keine Finger oder Gegenstände in die Schutzgitter. Dies kann das Gerät beschädigen. Es besteht Verletzungsgefahr!
- Stellen Sie das Gerät nicht in die Nähe von Gardinen, Vorhängen oder Ähnlichem auf. Diese können vom Gerät angesaugt werden und es beschädigen.
- Verwenden Sie das Gerät nicht, bevor Sie es nicht vollständig montiert haben. Verwenden Sie es niemals ohne die Schutzgitter.
- Technische Änderungen und Irrtümer vorbehalten!

Wichtige Hinweise zur Entsorgung

Dieses Elektrogerät gehört **nicht** in den Hausmüll. Für die fachgerechte Entsorgung wenden Sie sich bitte an die öffentlichen Sammelstellen in Ihrer Gemeinde. Einzelheiten zum Standort einer solchen Sammelstelle und über ggf. vorhandene Mengenbeschränkungen pro Tag/Monat/Jahr entnehmen Sie bitte den Informationen der jeweiligen Gemeinde.

Konformitätserklärung

Hiermit erklärt PEARL GmbH, dass sich das Produkt NC-5879-675 in Übereinstimmung mit der RoHS-Richtlinie 2011/65/EU, der EMV-Richtlinie 2014/30/EU und der Niederspannungsrichtlinie 2014/35/EU befindet.

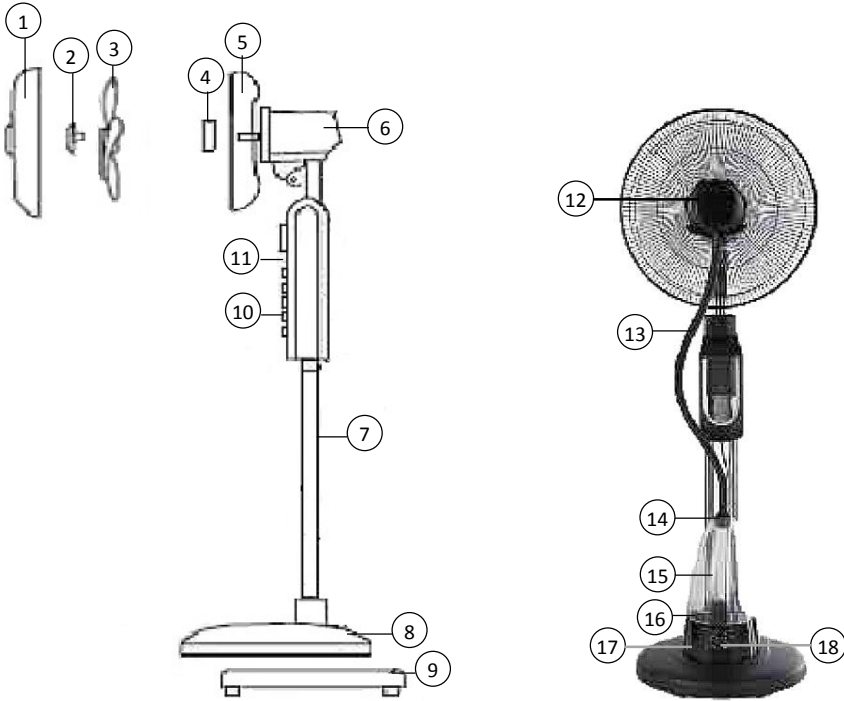
Kurtasz, A.

Qualitätsmanagement
Dipl.-Ing. (FH) Andreas Kurtasz
27.01.2017

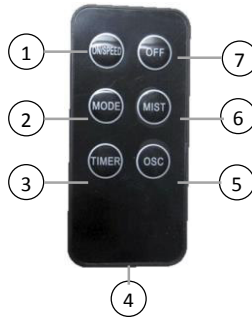
Die ausführliche Konformitätserklärung finden Sie unter www.pearl.de/support. Geben Sie dort im Suchfeld die Artikelnummer NC-5879 ein.



Produktdetails



| | |
|--------------------------|--|
| 1. Vorderes Schutzgitter | 10. Bedienfeld |
| 2. Durchsichtige Kappe | 11. LEDs |
| 3. Rotor | 12. Luftbefeuchter |
| 4. Befestigung | 13. Schlauch |
| 5. Hinteres Schutzgitter | 14. Schlauchanschluss |
| 6. Standventilator | 15. Wassertank |
| 7. Stangen für Standfuß | 16. Verschluss (Unterseite Wassertank) |
| 8. Bodenplatte | 17. Wassertank-Halterung |
| 9. Gewichtsplatte | 18. Regler |



1. On/Speed-Taste
2. Mode-Taste
3. Timer-Taste
4. Batteriefach
5. OSC-Taste
6. Mist-Taste
7. Off-Taste

Inbetriebnahme

Aufbau des Ventilators



ACHTUNG!

Verbinden Sie das Gerät nicht vor oder während der Montage mit der Stromversorgung!

1. Entnehmen Sie alle Einzelteile des Geräts der Verpackung und befreien Sie sie vollständig von allen Verpackungsmaterialien.
2. Befestigen Sie die zwei Stangen für den Standfuß auf der Bodenplatte. Drehen Sie dazu jeweils die beiden Schrauben aus den Stangen heraus und drücken Sie diese Enden der Stangen in die vorgesehene Halterung auf der Bodenplatte.
3. Drehen Sie die Bodenplatte um und bringen Sie die Löcher für die Schrauben in den Stangen für den Standfuß in eine Linie mit den Löchern für die Schrauben in der Halterung der Bodenplatte.
4. Schrauben Sie die Stangen jeweils mit den zwei Schrauben fest.
5. Schrauben Sie die Gewichtsplatte mit den mitgelieferten vier Schrauben an die Unterseite der Bodenplatte. Die größere Fläche muss nach unten zeigen. Sie sorgt für einen stabilen Stand des Geräts.
6. Setzen Sie die Wassertank-Halterung in die entsprechende Aussparung auf der Bodenplatte.
7. Setzen Sie den Standventilator auf die Stangen für den Standfuß und schrauben Sie ihn mit den zwei Schrauben unten auf der Rückseite fest. Achten Sie darauf, dass der Ventilator zur Mitte der Bodenplatte zeigt.
8. Befestigen Sie den Verschluss und den Schlauchanschluss am Wassertank. Drehen Sie den Verschluss im Uhrzeigersinn in die Öffnung am Wassertank-Boden. Schieben Sie den Schlauchanschluss für den Luftbefeuchter oben in die Öffnung des Tanks.
9. Setzen Sie den Wassertank entsprechend der Öffnungen auf die Wassertank-Halterung.

10. Drehen Sie die durchsichtige Kappe (Position 2) im Uhrzeigersinn von der Ventilator-Achse ab.
11. Drehen Sie dann die Befestigung gegen den Uhrzeigersinn von der Ventilator-Achse herunter.
12. Setzen Sie das hintere Schutzgitter mit dem kleineren Loch in der Mitte auf die Ventilator-Achse. Achten Sie darauf, dass sich das Loch für die Befestigungsschraube am Rand des Schutzgitters oben befindet.
13. Schrauben Sie das hintere Schutzgitter mit der Befestigung im Uhrzeigersinn fest.
14. Setzen Sie den Rotor auf die Ventilator-Achse. Achten Sie darauf, dass das Querelement an der Ventilator-Achse in die Aussparungen an der Rotor-Achse eingesetzt ist.
15. Schrauben Sie die durchsichtige Kappe gegen den Uhrzeigersinn auf die Ventilator-Achse. Halten Sie dabei den Rotor fest.
16. Schrauben Sie den Luftbefeuchter mit den mitgelieferten Schrauben an der Außenseite des vorderen Schutzgitters fest. Die eckigen Löcher des Gitters müssen auf die Schraubenlöcher des Luftbefeuchters kommen. Achten Sie darauf, dass der Anschluss für den Schlauch nicht in Richtung der Befestigungsschraube am Rand des Gitters zeigt. Die Befestigungsschraube muss nach oben zeigen. Der Schlauchanschluss muss nach der Montage des Schutzgitters nach unten zeigen.
17. Schrauben Sie die Befestigungsschraube vom vorderen Schutzgitter ab.
18. Setzen Sie das vordere Schutzgitter mit einer Speiche in die Halterung am unteren Rand des hinteren Gitters ein. Achten Sie darauf, dass oben das Loch für die Befestigungsschraube mit dem Loch im hinteren Schutzgitter auf einer Linie liegt.
19. Schließen Sie die Befestigungsklemmen am Rand der Schutzgitter und schrauben Sie die Befestigungsschraube mit der Mutter fest.
20. Schieben Sie den Schlauch auf den Anschluss am Luftbefeuchter und das andere Ende auf den Anschluss oben am Wassertank.



HINWEIS:

Wenn Sie den Schlauch nicht aufgesteckt bekommen, tauchen Sie ihn in heißes Wasser. Dadurch wird der Schlauch erwärmt und flexibler. Achten Sie darauf, ihre Finger und Hände nicht zu verbrühen.

21. Stecken Sie den Stecker in eine Steckdose. Die LED **Power** beginnt rot zu leuchten. Das Gerät befindet sich im Standby-Modus

Batterie in Fernbedienung einlegen

1. Öffnen Sie das Batteriefach an der Seite der Fernbedienung, indem Sie den Riegel nach innen drücken und das Fach herausziehen.
2. Legen Sie eine Knopfzelle ein. Achten Sie dabei auf die auf der Rückseite der Fernbedienung angegebene Polarität.
3. Schieben Sie das Fach wieder in die Fernbedienung bis es einrastet.

Verwendung

Schalten Sie das Gerät ein, indem Sie die On/Speed-Taste drücken. Schalten Sie das Gerät wieder aus, indem Sie die Off-Taste drücken. Das Gerät befindet sich wieder im Standby-Modus.

Nehmen Sie Einstellungen vor, indem Sie die entsprechende Taste im Bedienfeld des Geräts oder auf der Fernbedienung drücken. Über dem Bedienfeld leuchten die LEDs entsprechend Ihrer Einstellung.

Lockern Sie die Schraube auf der rechten Seite des Standventilators, um den vertikalen Winkel des Ventilators einzustellen.



HINWEIS:

Wenn Sie das Gerät transportieren wollen, fassen Sie es mit einer Hand am Motor und mit der anderen Hand an der Gerätekülte an. Bewegen Sie es nicht an den Stangen des Standfußes, da dieser sich sonst verdreht.

Tasten

| Taste | Funktion |
|--------------------------|--|
| OSC | Ventilator schwenken |
| On/Speed | Ventilator einschalten, Geschwindigkeit wählen |
| Timer | Timer einstellen |
| Mist | Luftbefeuchter einschalten |
| Off | Ventilator ausschalten |
| Mode (nur Fernbedienung) | Windtyp einstellen |

Wassertank befüllen

1. Schalten Sie das Gerät aus und trennen Sie es vom Stromnetz.
2. Trennen Sie den Schlauch vom Wassertank.
3. Nehmen Sie den Tank aus der Halterung und drehen Sie ihn um.
4. Öffnen Sie den Verschluss am Boden des Wassertanks, indem Sie ihn gegen den Uhrzeigersinn drehen.
5. Befüllen Sie den Tank mit maximal 2 l sauberen Wassers.
6. Drehen Sie den Verschluss im Uhrzeigersinn wieder in den Boden des Wassertanks.
7. Setzen Sie den Tank wieder entsprechend der Öffnungen auf die Wassertank-Halterung.
8. Schließen Sie den Schlauch des Luftbefeuchters wieder an.

Ventilator-Geschwindigkeit einstellen

Schalten Sie das Gerät ein. Drücken Sie wiederholt die On/Speed-Taste, um die Geschwindigkeit des Ventilators einzustellen: Low – Med – High (niedrig, mittel, hoch).

| Geschwindigkeit | Bedeutung |
|-----------------|--|
| Niedrig | Das Gerät läuft mit niedriger Geschwindigkeit entsprechend einer voreingestellten Zeitdauer oder bis Sie es ausschalten. |
| Mittel | Das Gerät läuft eine halbe Stunde mit mittlerer Geschwindigkeit und schaltet dann auf niedrige Geschwindigkeit. |
| Hoch | Das Gerät läuft eine halbe Stunde mit hoher Geschwindigkeit und schaltet dann für jeweils eine halbe Stunde auf niedrige und dann auf mittlere Geschwindigkeit. Dieser Vorgang wird entsprechend einer voreingestellten Zeitdauer oder bis Sie das Gerät ausschalten wiederholt. |

Ventilator-Modus einstellen

Schalten Sie das Gerät ein. Drücken Sie wiederholt die Mode-Taste auf der Fernbedienung, um die Windtypen einzustellen: Nor – Nat – Sleep (Normal Wind, Nature Wind, Sleep Wind).

| Windtyp | Bedeutung |
|---------|--|
| Normal | Gleichbleibender Luftstrom mit einstellbarer Geschwindigkeit |
| Nature | Unregelmäßiger Luftstrom mit einstellbarer Geschwindigkeit |
| Sleep | Das Luftvolumen sinkt langsam, wenn die Temperatur sinkt. Die Luftgeschwindigkeit ist einstellbar. |

Luftbefeuchter einstellen

Sie können den Luftbefeuchter mit oder ohne den Ventilator verwenden. Drücken Sie direkt auf die Mist-Taste, um nur den Luftbefeuchter zu nutzen. Das Gerät muss dabei mit der Stromversorgung verbunden sein. Schalten Sie erst den Ventilator ein und drücken Sie dann auf die Mist-Taste, um den Luftbefeuchter und den Ventilator gleichzeitig zu nutzen.

Um die Stärke der Luftbefeuchtung einzustellen, drehen Sie am Regler auf der Vorderseite der Wassertank-Halterung. Die LED an der Wassertank-Halterung leuchtet grün, wenn genügend Wasser im Wassertank ist. Ist kein Wasser mehr im Tank, leuchtet die LED rot. Füllen Sie in dem Fall wieder Wasser in den Tank (siehe Kapitel **Wassertank befüllen**). Schalten Sie zuvor unbedingt das Gerät aus und trennen Sie es vom Stromnetz!



HINWEIS:

Beachten Sie, dass die LED an der Wassertank-Halterung nur bei aktiviertem Luftbefeuchter leuchtet.

Drücken Sie die Mist-Taste, um den Luftbefeuchter wieder auszuschalten.

Schwenkfunktion des Ventilators

Schalten Sie das Gerät ein. Drücken Sie die OSC-Taste, um die Schwenkfunktion des Ventilators ein- oder auszuschalten.

Timer

Schalten Sie das Gerät ein. Drücken Sie wiederholt auf die Timer-Taste, um die Betriebszeit des Geräts festzulegen: 0,5H – 1H – 1,5H – 2H – 2,5H – 3H – 3,5H – 4H – 4,5H – 5H – 5,5H – 6H – 6,5H – 7H – 7,5H. Die dem Zeitraum entsprechende LED bzw. LEDs leuchten. Nach Ablauf der Zeit schaltet sich das Gerät automatisch aus. Die LEDs zeigen an, wie lange das Gerät noch läuft bis es sich ausschaltet.

Reinigung, Instandhaltung und Aufbewahrung

1. Schalten Sie das Gerät vor der Reinigung aus und trennen Sie es von der Stromversorgung.
2. Nutzen Sie ein mildes Reinigungsmittel und ein weiches Tuch zum Reinigen des Ventilators. Verwenden Sie keine chemischen Lösungsmittel, Benzin, Waschpetroleum, scheuernde Putzmittel oder scharfkantige Gegenstände.
3. Achten Sie darauf, dass kein Wasser in das Geräteinnere läuft!
4. Reinigen Sie den Wassertank einmal die Woche, wenn sich darin Verschmutzungen angesammelt haben. Reinigen Sie den Tank mit klarem Wasser.
5. Geben Sie vor jeder Nutzung etwas Motoröl zwischen Ventilator-Achse und Geräte-Gehäuse.
6. Wenn Sie das Gerät längere Zeit nicht verwenden, reinigen Sie es und bewahren Sie es in der Verpackung an einem trockenen Ort auf.

Problemlösung

| Problem | Lösung |
|---|--|
| Das Gerät funktioniert nicht. | Prüfen Sie, ob der Stecker mit einer Steckdose verbunden und korrekt eingesteckt ist. |
| Die Schwenk-Funktion funktioniert nicht, der Ventilator funktioniert. | Prüfen Sie, ob Sie die OSC-Taste betätigt haben. Die OSC-LED über dem Bedienfeld muss leuchten. |
| Die LED am Wassertank-Halter leuchtet rot. | Prüfen Sie, ob sich Wasser im Wassertank befindet. Falls der Tank leer ist, füllen Sie Wasser nach wie in Kapitel Wassertank befüllen beschrieben. Prüfen Sie, ob der Wassertank korrekt auf der Wassertank-Halterung sitzt. |
| Der Nebel aus dem Luftbefeuchter riecht eigenartig. | Reinigen Sie den Wassertank und lassen Sie ihn anschließend gut lüften. Tauschen Sie das Wasser aus. |
| Power-LED leuchtet, es gibt jedoch keine Ventilation und der Luftbefeuchter funktioniert nicht richtig. | Es befindet sich zu viel Wasser im Wassertank. Reduzieren Sie die Wassermenge. |
| Die Nebelmenge des Luftbefeuchters ist gering. | Der Luftbefeuchter oder das Wasser ist verschmutzt oder das Wasser befand sich zu lange im Wassertank. Reinigen Sie den Luftbefeuchter und tauschen Sie das Wasser gegen sauberes Wasser aus. |

Technische Daten

| | |
|--|------------------------------|
| Stromversorgung | 220 – 240 V, 50 Hz |
| Maximaler Volumenstrom | 40 m ³ /min |
| Ventilator-Leistungsaufnahme | 70 W |
| Serviceverhältnis | 0,57 (m ³ /min)/W |
| Leistungsaufnahme im Bereitschaftszustand | 1 W |
| Ventilator-Schalleistungspegel | 30 dB(A) |
| Maximale Luftgeschwindigkeit | 2,1 m/s |
| Messnorm für die Ermittlung des Serviceverhältnisses | IEC 60879 (Korr. 1992) |
| Anzahl Geschwindigkeitsstufen | 3 |
| Timer | Bis 7,5 Stunden |
| Fassungsvermögen Wassertank | 2 l |
| Geeignete Raumgröße | 20 m ² |
| Durchmesser Ventilator | 450 mm |
| Höhe | 125 cm |
| Gewicht | 5 kg |

Kundenservice: 07631 / 360 - 350

Importiert von:

PEARL GmbH | PEARL-Straße 1-3 | D-79426 Buggingen

© REV2 – 11.05.2018 – LZ/FR//TS

VT-441.S

Ventilateur sur pied

avec vaporisateur à ultrasons et télécommande

Mode d'emploi



Table des matières

| | |
|---|-----------|
| Votre nouveau ventilateur sur pied..... | 4 |
| Contenu | 4 |
| Consignes préalables | 5 |
| Consignes de sécurité..... | 5 |
| Consignes importantes concernant le traitement des déchets..... | 6 |
| Déclaration de conformité | 6 |
| Description du produit | 7 |
| Mise en marche | 8 |
| Montage du ventilateur..... | 8 |
| Insérer une pile dans la télécommande | 9 |
| Utilisation | 10 |
| Touches | 10 |
| Remplir le réservoir d'eau | 10 |
| Régler la vitesse du ventilateur | 11 |
| Régler le mode de ventilation..... | 11 |
| Régler l'humidificateur..... | 11 |
| Fonction Oscillation du ventilateur | 12 |
| Minuteur | 12 |
| Nettoyage, entretien et stockage | 12 |
| Dépannage | 13 |
| Caractéristiques techniques | 14 |

Votre nouveau ventilateur sur pied

Chère cliente, cher client,

Nous vous remercions d'avoir choisi ce ventilateur sur pied. Ce ventilateur est le compagnon idéal de l'été et rafraîchit agréablement votre intérieur. Il peut même être utilisé en tant qu'humidificateur.

Afin d'utiliser au mieux votre nouveau produit, veuillez lire attentivement ce mode d'emploi et respecter les consignes et astuces suivantes.

Contenu

- Ventilateur sur pied
- Humidificateur avec 3 vis
- Tuyau
- Socle
- Plaque de lestage avec 4 vis
- 2 barres de support
- Réservoir d'eau avec dispositif de blocage et embout pour tuyau
- Support pour réservoir d'eau
- Rotor
- 2 grilles de protection
- Télécommande
- Mode d'emploi

Accessoire requis (non fourni)

Tournevis cruciforme pour le montage

Consignes préalables

Consignes de sécurité

- Ce mode d'emploi vous permet de vous familiariser avec le fonctionnement du produit. Conservez-le précieusement afin de pouvoir le consulter en cas de besoin.
- Pour connaître les conditions de garantie, veuillez contacter votre revendeur. Veuillez également tenir compte des conditions générales de vente !
- Veillez à utiliser le produit uniquement comme indiqué dans la notice. Une mauvaise utilisation peut endommager le produit ou son environnement.
- Le démontage ou la modification du produit affecte sa sécurité. Attention, risque de blessure !
- N'ouvrez jamais l'appareil, sous peine de perdre toute garantie. Ne tentez jamais de réparer vous-même le produit !
- Manipulez le produit avec précaution. Un coup, un choc, ou une chute, même de faible hauteur, peut l'endommager.
- N'exposez pas le produit à l'humidité ni à une chaleur extrême.
- Ne plongez jamais le produit dans l'eau ni dans aucun autre liquide.
- Ne tirez jamais sur fiche d'alimentation avec des mains mouillées.
- Éteignez l'appareil avant de le débrancher de l'alimentation électrique.
- Pendant l'utilisation, n'insérez pas vos doigts ou des objets dans la grille de protection. Cela peut endommager l'appareil. Risque de blessures !
- Ne posez pas l'appareil à proximité de rideaux, voilages, etc. Ceux-ci pourraient être aspirés par l'appareil et l'endommager.
- N'utilisez pas l'appareil avant de l'avoir entièrement assemblé. Ne l'utilisez jamais sans grille de protection.
- Cet appareil n'est pas conçu pour être utilisé par des personnes (y compris les enfants) dont les capacités physiques, sensorielles ou mentales sont réduites, ou des personnes dénuées d'expérience ou de connaissance, sauf si elles ont pu bénéficier, par l'intermédiaire d'une personne responsable de leur sécurité, d'une surveillance ou d'instructions préalables concernant l'utilisation de l'appareil.
- Si le câble d'alimentation est endommagé, il doit être remplacé par le fabricant, son service après-vente ou des personnes de qualification similaire afin d'éviter tout danger. N'utilisez pas l'appareil tant que la réparation n'a pas été effectuée.
- Conservez le produit hors de la portée des enfants !
- Surveillez les enfants pour vous assurer qu'ils ne jouent pas avec l'appareil.
- Aucune garantie ne pourra être appliquée en cas de mauvaise utilisation.
- Le fabricant décline toute responsabilité en cas de dégâts matériels ou dommages (physiques ou moraux) dus à une mauvaise utilisation et/ou au non-respect des consignes de sécurité.
- Sous réserve de modification et d'erreur !

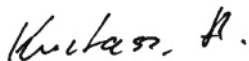
Consignes importantes concernant le traitement des déchets

Cet appareil électronique ne doit **PAS** être jeté dans la poubelle de déchets ménagers. Pour l'enlèvement approprié des déchets, veuillez vous adresser aux points de ramassage publics de votre municipalité.

Les détails concernant l'emplacement d'un tel point de ramassage et des éventuelles restrictions de quantité existantes par jour/mois/année, ainsi que sur des frais éventuels de collecte, sont disponibles dans votre municipalité.

Déclaration de conformité

La société PEARL.GmbH déclare ce produit NC-5879 conforme aux directives actuelles suivantes du Parlement Européen : 2011/65/UE, relative à la limitation de l'utilisation de certaines substances dangereuses dans les équipements électriques et électroniques, 2014/30/UE, concernant la compatibilité électromagnétique, et 2014/35/UE, relative au matériel électrique destiné à être employé dans certaines limites de tension.

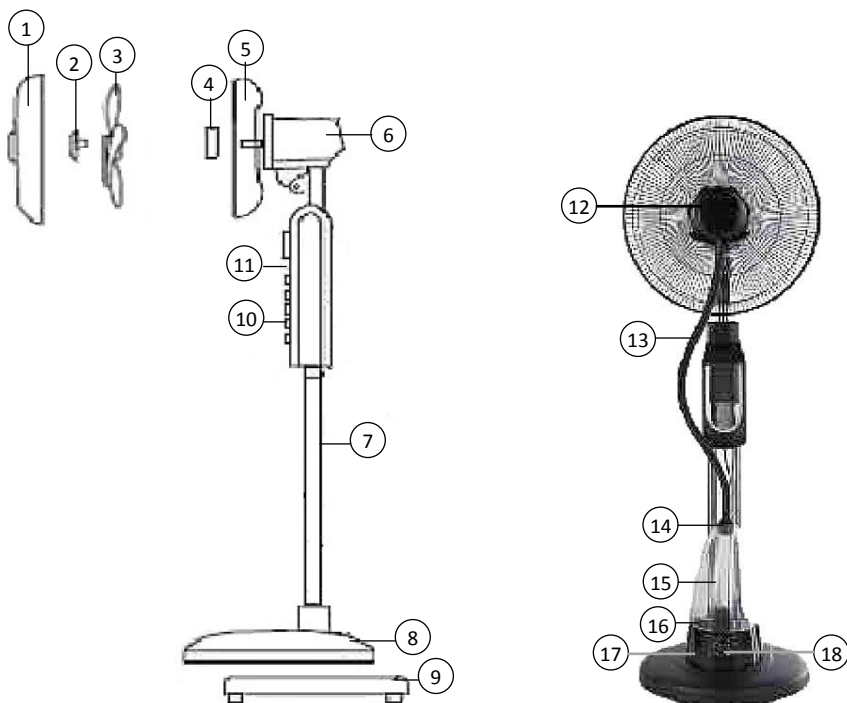


Service Qualité
Dipl.-Ing. (FH) Andreas Kurtasz

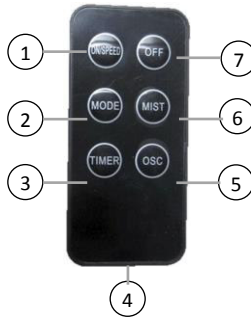
La déclaration de conformité complète du produit est disponible en téléchargement à l'adresse <https://www.pearl.fr/support/notices> ou sur simple demande par courriel à qualite@pearl.fr.



Description du produit



| | |
|---------------------------------|--|
| 1. Grille de protection avant | 10. Panneau de commande |
| 2. Bouchon transparent | 11. LED |
| 3. Rotor | 12. Humidificateur |
| 4. Fixation | 13. Tuyau |
| 5. Grille de protection arrière | 14. Embout pour tuyau |
| 6. Ventilateur sur pied | 15. Réservoir d'eau |
| 7. Barres de support | 16. Verrouillage (dessous du réservoir d'eau) |
| 8. Socle | 17. Support pour réservoir d'eau |
| 9. Plaque de lestage | 18. Régulateur |



1. Touche On/Speed
2. Touche Mode
3. Touche Timer
4. Compartiment à piles
5. Touche OSC
6. Touche Mist
7. Touche OFF

Mise en marche

Montage du ventilateur



ATTENTION !

Ne branchez pas l'appareil à l'alimentation électrique avant ou pendant le montage.

1. Sortez chaque élément de l'appareil de son emballage puis retirez complètement tout le matériel d'emballage.
2. Fixez les deux barres de support sur le socle. Pour ce faire, dévissez les deux vis de chaque barre et appuyez les extrémités des barres dans le support prévu situé sur le socle.
3. Retournez le socle. Alignez les trous des vis (situés dans les barres) avec les trous des vis (situés dans le support du socle).
4. Vissez chaque barre fermement à l'aide de 2 vis.
5. Vissez la plaque de lestage sur le dessous du socle à l'aide des 4 vis fournies. La partie la plus grande doit être orientée vers le bas. Elle assure une bonne stabilité de l'appareil.
6. Placez le support pour réservoir d'eau dans l'ouverture correspondante du socle.
7. Posez le ventilateur sur les barres de support, et vissez le ventilateur à l'aide des deux vis situées en bas à l'arrière. Veillez à ce que le ventilateur soit orienté vers le milieu du socle.
8. Fixez le verrouillage et l'embout pour tuyau sur le réservoir d'eau. Tournez le verrouillage dans le sens des aiguilles d'une montre dans l'ouverture située sur le socle du réservoir d'eau. Poussez l'embout pour tuyau du déshumidificateur en haut dans l'ouverture du réservoir.
9. Mettez le réservoir d'eau à sa place, sur le support du réservoir d'eau.

10. Retirez le bouchon transparent (position 2) de l'axe du ventilateur en le tournant dans le sens des aiguilles d'une montre.
11. Tournez alors la fixation dans le sens inverse des aiguilles d'une montre pour la retirer de l'axe du ventilateur.
12. Placez la grille de protection arrière (avec les trous les plus petits) au milieu de l'axe du ventilateur. Veillez à ce que le trou de la vis de fixation situé sur le bord de la grille de protection se trouve bien vers le haut.
13. Vissez la grille de protection arrière avec la fixation en la tournant dans le sens des aiguilles d'une montre.
14. Placez le rotor sur l'axe du ventilateur. Veillez à ce que l'élément traversant de l'axe du ventilateur soit bien fixé dans les ouvertures situées sur l'axe du rotor.
15. Vissez le bouchon transparent sur l'axe du ventilateur en le tournant dans le sens inverse des aiguilles d'une montre. Ce faisant, maintenez le rotor fermement.
16. Vissez fermement l'humidificateur à l'aide des vis fournies sur le côté extérieur de la grille de protection avant. Les trous carrés de la grille doivent être alignés avec les trous de vissage situés sur l'humidificateur. Veillez à ce que l'embout pour tuyau ne soit pas tourné vers la vis de fixation située sur le bord de la grille. La vis de fixation doit être orientée vers le haut. L'embout pour tuyau doit être orienté vers le bas après le montage de la grille de protection.
17. Dévissez la vis de fixation de la grille de protection avant.
18. Placez la grille de protection avant avec un rayon dans le support situé sur le bord inférieur de la grille arrière. Veillez à ce que le trou situé en haut, prévu pour la vis de fixation, soit aligné avec le trou situé sur la grille de protection arrière.
19. Refermez les pinces de fixation situées sur le bord de la grille de protection, et vissez fermement la vis de fixation à l'aide de l'écrou.
20. Glissez le tuyau sur l'embout pour tuyau de l'humidificateur, et glissez l'autre extrémité du tuyau sur l'embout pour tuyau situé sur le dessus du réservoir d'eau.



NOTE :

Si vous ne parvenez pas à enficher le tuyau, plongez-le dans l'eau chaude. Le tuyau se réchauffe et devient alors plus flexible. Prenez garde à ne pas vous brûler les mains ou les doigts.

21. Branchez la fiche d'alimentation dans une prise murale. La LED **Power** commence à clignoter en rouge. L'appareil se trouve en mode Veille.

Insérer une pile dans la télécommande

1. Ouvrez le compartiment à pile (situé sur le côté de la télécommande) en poussant la barre de verrouillage vers l'intérieur, puis retirez le compartiment à pile.
2. Insérez une pile bouton. Respectez les consignes de polarité indiquées au dos de la télécommande.
3. Remplacez le compartiment dans la télécommande jusqu'à ce qu'il s'enclenche.

Utilisation

Pour allumer l'appareil, appuyez sur la touche On/Speed. Pour éteindre l'appareil, appuyez sur la touche Off/Speed. L'appareil repasse alors en mode Veille.

Procédez aux réglages en appuyant sur la touche correspondante située dans le panneau de commande de l'appareil ou de la télécommande. Sur le panneau de commande, les LED qui correspondent à vos réglages s'allument.

Dévissez la vis située sur le côté droit du ventilateur sur pied, afin de régler l'inclinaison verticale.



NOTE :

Si vous souhaitez transporter l'appareil, saisissez le moteur avec une main et la partie extérieure de l'appareil avec l'autre main. Pour le déplacer, ne le tenez pas par les barres de support, car elles pourraient se tordre.

Touches

| Touche | Fonction |
|--------------------------------------|---|
| OSC | Oscillation du ventilateur |
| On/Speed | Allumer le ventilateur, régler la vitesse |
| Timer | Régler le minuteur |
| Mist | Allumer l'humidificateur |
| Off | Éteindre le ventilateur |
| Mode (sur la télécommande seulement) | Régler le type de ventilation |

Remplir le réservoir d'eau

1. Éteignez l'appareil et débranchez-le de l'alimentation électrique.
2. Retirez le tuyau du réservoir d'eau.
3. Retirez le réservoir du support et retournez-le.
4. Ouvrez le verrouillage situé dans le fond du réservoir d'eau, en le tournant dans le sens inverse des aiguilles d'une montre.
5. Remplissez le réservoir avec de l'eau claire (au maximum 2 litres).
6. Tournez le réservoir dans le sens des aiguilles d'une montre sur le fond du réservoir d'eau.
7. Remplacez le réservoir d'eau sur le support du réservoir d'eau, en faisant correspondre les ouvertures.
8. Rebranchez le tuyau de l'humidificateur.

Régler la vitesse du ventilateur

Allumez l'appareil. Appuyez de façon répétée sur la touche On/Speed pour régler la vitesse du ventilateur : Low – Med – High (faible – moyenne – élevée).

| Vitesse | Signification |
|---------|--|
| Faible | L'appareil fonctionne avec une vitesse faible, conformément à la durée prééglée ou bien jusqu'à ce que vous l'éteigniez. |
| Moyenne | L'appareil fonctionne avec une vitesse moyenne pendant une demi-heure puis passe à la vitesse faible. |
| Élevée | L'appareil fonctionne avec une vitesse élevée pendant une demi-heure puis passe à la vitesse faible pendant une demi-heure, et enfin à la vitesse moyenne. L'appareil fonctionne conformément à la durée prééglée ou bien jusqu'à ce que vous l'éteigniez. |

Régler le mode de ventilation

Allumez l'appareil. Appuyez de façon répétée sur la touche Mode de la télécommande afin de régler le type de ventilation : Nor – Nat – Sleep (Normal Wind, Nature Wind, Sleep Wind).

| Type de ventilation | Signification |
|---------------------|---|
| Normal | Flux d'air constant, avec la vitesse réglée |
| Nature | Flux d'air irrégulier, avec la vitesse réglée |
| Sleep | Le volume d'air diminue lentement lorsque la température baisse. La vitesse du flux d'air est réglable. |

Régler l'humidificateur

Vous pouvez utiliser l'humidificateur avec ou sans le ventilateur. Appuyez directement sur la touche Mist pour utiliser uniquement l'humidificateur. L'appareil doit être relié à l'alimentation électrique. Éteignez d'abord le ventilateur puis appuyez sur la touche Mist afin d'utiliser l'humidificateur et le ventilateur simultanément.

Pour régler la puissance d'humidification, utilisez le bouton de réglage situé sur la face avant du support pour réservoir d'eau. La LED située sur le support pour réservoir d'eau s'allume en vert lorsqu'il y a assez d'eau dans le réservoir. Lorsqu'il n'y a plus d'eau dans le réservoir, la LED s'allume en rouge. Dans ce cas, remplissez le réservoir d'eau (voir chapitre **Remplir le réservoir d'eau**). Auparavant, éteignez impérativement l'appareil et débranchez-le de l'alimentation électrique.

**NOTE :**

Notez que la LED située sur le support du réservoir d'eau ne s'allume que lorsque l'humidificateur est allumé.

Appuyez sur la touche Mist pour éteindre l'humidificateur.

Fonction Oscillation du ventilateur

Allumez l'appareil. Pour activer ou désactiver la fonction Oscillation du ventilateur, appuyez sur la touche OSC.

Minuteur

Allumez l'appareil. Appuyez plusieurs fois sur la touche Timer pour définir la durée de fonctionnement de l'appareil : 0,5H – 1H – 1,5H – 2H – 2,5H – 3H – 3,5H – 4H – 4,5H – 5H – 5,5H – 6H – 6,5H – 7H – 7,5H. La ou les LED qui correspond(ent) à la durée choisie s'allume(nt). Une fois la durée écoulée, l'appareil s'éteint automatiquement. Les LED indiquent la durée de fonctionnement restant avant l'arrêt de l'appareil.

Nettoyage, entretien et stockage

1. Débranchez la prise électrique de l'appareil avant de le nettoyer.
2. Utilisez un produit nettoyant doux et un chiffon doux pour nettoyer le ventilateur.
N'utilisez pas de solvant chimique, d'essence, de white spirit, de produit nettoyant abrasif ou d'objet à angles vifs !
3. Assurez-vous que l'eau ne pénètre pas à l'intérieur de l'appareil.
4. Nettoyez le réservoir d'eau une fois par semaine si des salissures s'y sont accumulées.
Nettoyez le réservoir à l'eau claire.
5. Avant chaque utilisation, versez un peu d'huile pour moteur entre l'axe du ventilateur et le boîtier de l'appareil.
6. Avant de laisser l'appareil inutilisé pendant une durée prolongée, nettoyez-le et rangez-le dans son emballage, dans un endroit frais et sec.

Dépannage

| Problème | Solution(s) proposée(s) |
|---|--|
| L'appareil ne fonctionne pas. | Vérifiez si la fiche d'alimentation est correctement branchée dans une prise électrique. |
| La fonction d'oscillation du ventilateur ne fonctionne pas mais la ventilation fonctionne. | Vérifiez si vous avez activé la touche OSC. La LED OSC située au-dessus du panneau de commande doit s'allumer. |
| La LED située sur le support du réservoir d'eau brille en rouge. | Vérifiez s'il y a de l'eau dans le réservoir d'eau. Si le réservoir est vide, remplissez-le d'eau comme décrit dans le chapitre Remplir le réservoir d'eau . Vérifiez que le réservoir d'eau est correctement fixé sur son support. |
| Les gouttelettes d'eau qui sortent de l'humidificateur ont une odeur anormale. | Nettoyez le réservoir d'eau puis laissez-le bien aérer. Changez l'eau. |
| La LED Power est allumée mais il n'y a pas de ventilation et l'humidificateur ne fonctionne pas correctement. | Il y a trop d'eau dans le réservoir d'eau. Réduisez la quantité d'eau. |
| La quantité de brume produite par l'humidificateur est trop faible. | L'humidificateur ou l'eau est sale. Ou bien l'eau est restée trop longtemps dans le réservoir d'eau. Nettoyez l'humidificateur, et changez l'eau du réservoir d'eau. |

Caractéristiques techniques

| | |
|---|------------------------------|
| Alimentation | 220 – 240 V, 50 Hz |
| Débit volumique max. | 40 m ³ /min |
| Puissance absorbée du ventilateur | 70 W |
| Rapport de service | 0,57 (m ³ /min)/W |
| Consommation en veille | 1 W |
| Niveau de puissance acoustique du ventilateur | 30 dB(A) |
| Vitesse max. du flux d'air | 2,1 m/s |
| Norme de mesure utilisée pour le rapport de service | IEC 60879 (corr. 1992) |
| Nombre de niveaux de vitesse | 3 |
| Minuteur | Jusqu'à 7,5 heures |
| Capacité du réservoir à eau | 2 litres |
| Taille de la pièce adaptée | 20 m ² |
| Diamètre du ventilateur | 450 mm |
| Hauteur | 125 cm |
| Poids | 5 kg |

Importé par : PEARL.GmbH | PEARL-Straße 1-3 | D-79426 Buggingen

Service commercial PEARL France : 0033 (0) 3 88 58 02 02

© REV2 – 11.05.2018 – LZ/FR//TS