

Infrarot-Stand-Heizstrahler RA-120

mit Fernbedienung, Timer, 3-stufig, 2.000 W

Bedienungsanleitung



Inhaltsverzeichnis

Ihr neuer Heizstrahler	3
Lieferumfang	3
Wichtige Hinweise zu Beginn.....	4
Sicherheitshinweise	4
Wichtige Hinweise zur Entsorgung	6
Konformitätserklärung.....	6
Produktdetails	7
1. Heizstrahler.....	7
2. Display	8
3. Fernbedienung.....	8
Inbetriebnahme	9
1. Batterien in Fernbedienung einsetzen	9
2. Standfuß montieren	9
Verwendung.....	9
1. Allgemein	9
2. Ausschalt-Timer	10
Reinigung.....	10
Wartung.....	11
Technische Daten	11

Informationen und Antworten auf häufige Fragen (FAQs) zu vielen unserer Produkte sowie ggfs. aktualisierte Handbücher finden Sie auf der Internetseite:

www.semptec.com

Geben Sie dort im Suchfeld die Artikelnummer oder den Artikelnamen ein.

Ihr neuer Heizstrahler

Sehr geehrte Kundin, sehr geehrter Kunde,

vielen Dank für den Kauf dieses Infrarot-Stand-Heizstrahlers. Genießen Sie wohltuende Wärme auf Knopfdruck, ohne aufwendige Montage. Wählen Sie zwischen 3 Heizstufen und bedienen Sie Ihren Heizstrahler per Fernbedienung bequem vom Sitz aus.

Bitte lesen Sie diese Bedienungsanleitung und befolgen Sie die aufgeführten Hinweise und Tipps, damit Sie Ihren neuen Heizstrahler optimal einsetzen können.

Lieferumfang

- Infrarot-Stand-Heizstrahler RA-120
- Standfuß
- Fernbedienung
- Bedienungsanleitung

Zusätzlich benötigt: 2 x Batterie Typ AAA (z.B. PX-1565)

Wichtige Hinweise zu Beginn

Sicherheitshinweise

- Diese Bedienungsanleitung dient dazu, Sie mit der Funktionsweise dieses Produktes vertraut zu machen. Bewahren Sie diese Anleitung daher gut auf, damit Sie jederzeit darauf zugreifen können.
- Ein Umbauen oder Verändern des Produktes beeinträchtigt die Produktsicherheit. Achtung Verletzungsgefahr!
- Alle Änderungen und Reparaturen an dem Gerät oder Zubehör dürfen nur durch den Hersteller oder von durch ihn ausdrücklich hierfür autorisierte Personen durchgeführt werden.
- Achten Sie darauf, dass das Produkt an einer Steckdose betrieben wird die leicht zugänglich ist, damit Sie das Gerät im Notfall schnell vom Netz trennen können.
- Öffnen Sie das Produkt nie eigenmächtig. Führen Sie Reparaturen nie selbst aus!
- Behandeln Sie das Produkt sorgfältig. Es kann durch Stöße, Schläge oder Fall aus bereits geringer Höhe beschädigt werden.
- Halten Sie das Produkt fern von Feuchtigkeit und extremer Hitze.
- Tauchen Sie das Produkt niemals in Wasser oder andere Flüssigkeiten.
- Dieses Gerät ist nicht dafür bestimmt, durch Personen (einschließlich Kinder) mit eingeschränkten physischen, sensorischen oder geistigen Fähigkeiten oder mangels Erfahrung und/oder mangels Wissen benutzt zu werden, es sei denn, sie werden durch eine für ihre Sicherheit zuständige Person beaufsichtigt oder erhielten von ihr Anweisungen, wie das Gerät zu benutzen ist.
- Kinder sollten beaufsichtigt werden, um sicherzustellen, dass sie nicht mit dem Gerät spielen.
- Dieses Heizgerät nicht mit einem Programmschalter, einem Zeitschalter, eine separaten Fernwerkssystem oder irgendeiner anderen Einrichtung verwenden, die das Heizgerät automatisch einschaltet, da Brandgefahr besteht, wenn das Heizgerät abgedeckt oder falsch aufgestellt wird.
- Das Feuerschutzgitter dieses Heizgerätes ist dafür bestimmt, einen direkten Zugang zu den Heizelementen zu verhindern, und muss sich an Ort und Stelle befinden, wenn das Heizgerät benutzt wird.
- Das Feuerschutzgitter bietet keinen ausreichenden Schutz für kleine Kinder und gebrechliche Personen.
- Dieses Heizgerät nicht in unmittelbarer Nähe einer Badewanne, einer Dusche oder eines Schwimmbeckens benutzen.
- **WARNUNG:** Dieses Gerät ist nicht mit einer Einrichtung zur Regelung der Raumtemperatur ausgerüstet. Das Heizgerät darf nicht in kleinen Räumen benutzt werden, die von Personen bewohnt werden, die nicht selbstständig den Raum verlassen können, es sei denn, eine ständige Überwachung ist gewährleistet.
- Kinder jünger als 3 Jahre sind fernzuhalten, es sei denn, sie werden ständig überwacht.
- Kinder ab 3 Jahren und jünger als 8 Jahre dürfen das Gerät nur ein- und ausschalten, wenn sie beaufsichtigt werden oder bezüglich des sicheren Gebrauchs des Gerätes unterwiesen wurden und die daraus resultierenden Gefahren verstanden haben, vorausgesetzt, dass das Gerät in seiner normalen Gebrauchslage platziert oder installiert ist. Kindern ab 3 Jahren und jünger als 8 Jahre dürfen nicht den Stecker in die

Steckdose stecken, das Gerät nicht regulieren, das Gerät nicht reinigen und/oder nicht die Wartung durch den Benutzer durchführen.

- Vorsicht – Einige Teile des Produktes können sehr heiß werden und Verbrennungen verursachen. Besondere Vorsicht ist geboten, wenn Kinder und schutzbedürftige Personen anwesend sind.
- Fassen Sie den Stecker nie mit nassen Händen an. Betreiben Sie das Gerät nicht im Freien oder in Räumen mit hoher Luftfeuchtigkeit.
- Wenn Sie den Stecker aus der Steckdose herausziehen wollen, ziehen Sie immer direkt am Stecker. Ziehen Sie niemals am Kabel, es könnte beschädigt werden. Transportieren Sie das Gerät zudem niemals am Kabel.
- Überprüfen Sie das Gerät vor jeder Inbetriebnahme auf Beschädigungen. Wenn das Gerät, das Kabel oder der Stecker sichtbare Schäden aufweisen, darf das Gerät nicht benutzt werden. Verwenden Sie das Gerät nicht, wenn es eine Fehlfunktion hatte oder heruntergefallen ist.
- Achten Sie darauf, dass das Stromkabel nicht geknickt, eingeklemmt, überfahren wird oder mit Hitzequellen oder scharfen Kanten in Berührung kommt. Es darf außerdem nicht zur Stolperfalle werden. Verlegen Sie es nicht unter Teppich oder anderem brennbarem Material.
- Benutzen Sie nach Möglichkeit keine Verlängerungskabel. Falls dies unumgänglich ist, benutzen Sie nur GS-geprüfte, spritzwassergeschützte, einfache Verlängerungskabel (keine Mehrfachsteckdosen), die für die Leistungsaufnahme des Geräts ausgelegt sind.
- Stellen Sie vor dem Anschließen an die Stromversorgung sicher, dass die auf dem Typenschild angegebene elektrische Spannung mit der Spannung Ihrer Steckdose übereinstimmt. Benutzen Sie nur Steckdosen mit Schutzkontakt.
- Lassen Sie das Gerät während des Betriebs nicht unbeaufsichtigt.
- Bewegen Sie das Gerät nicht, während es in Betrieb ist. Schalten Sie das Gerät aus und warten Sie, bis es vollständig abgekühlt ist, bevor Sie es bewegen.
- Stellen Sie das Gerät mindestens 1 m entfernt von brennbaren Materialien auf.
- Das Heizelement darf nicht zur Decke zeigen. Stellen Sie das Gerät so auf, dass das Heizelement in die Richtung zeigt, die gewärmt werden soll.
- Verwenden Sie das Gerät nicht zum Trocknen von Kleidungsstücken.
- Berühren Sie das Gerät nur mit Handschuhe. Fingerbadrücke sollten sofort mit einem weichen Tuch und Brennspritus oder Alkohol entfernt werden, sonst können sie sich in das Gehäuse brennen.
- Dieses Gerät ist sowohl zur Verwendung im Innen-, als auch im Außenbereich geeignet.
- Setzen Sie das Gerät im Außenbereich nicht für längere Zeit den Elementen aus.
- Stellen Sie das Gerät immer mit einem Freiraum zu allen Seiten und Freiraum nach oben auf einen trockenen, ebenen, festen und hitzeunempfindlichen Untergrund.
- Trennen Sie das Gerät von der Stromversorgung, wenn Sie es nicht benutzen, bevor Sie es reinigen und bevor Sie es lagern.
- Das Gerät ist nicht dafür bestimmt, mit einem externen Timer oder einer anderen Art von Fernsteuerungssystem betrieben zu werden.
- Wickeln Sie das Stromkabel nicht um das Gerät.
- Stecken Sie keine Gegenstände oder Körperteile in die Gitteröffnungen.
- Verwenden Sie das Gerät nicht in Umgebungen wo Benzin, Farbe oder explosive/brennbare Flüssigkeiten verwendet oder gelagert werden.
- Halten Sie das Gerät fern von heißen Oberflächen und offenem Feuer.

- Schalten Sie das Gerät aus, bevor Sie das Stromkabel aus der Steckdose ziehen.
- Dieses Gerät ist für den haushaltsüblichen Gebrauch gedacht.
- Hängen Sie keine Gegenstände an das Gerät.
- Stellen Sie das Gerät nicht direkt unter- oder oberhalb einer Steckdose auf.
- Die Warnaufkleber auf dem Gerät dürfen nicht entfernt werden.
- Technische Änderungen und Irrtümer vorbehalten.

Wichtige Hinweise zur Entsorgung

Dieses Elektrogerät gehört nicht in den Hausmüll. Für die fachgerechte Entsorgung wenden Sie sich bitte an die öffentlichen Sammelstellen in Ihrer Gemeinde. Einzelheiten zum Standort einer solchen Sammelstelle und über ggf. vorhandene Mengenbeschränkungen pro Tag / Monat / Jahr entnehmen Sie bitte den Informationen der jeweiligen Gemeinde.



Konformitätserklärung

Hiermit erklärt PEARL.GmbH, dass sich das Produkt NC-5979-675 in Übereinstimmung mit der RoHS-Richtlinie 2011/65/EU, der EMV-Richtlinie 2014/30/EU und der Niederspannungsrichtlinie 2014/35/EU befindet.

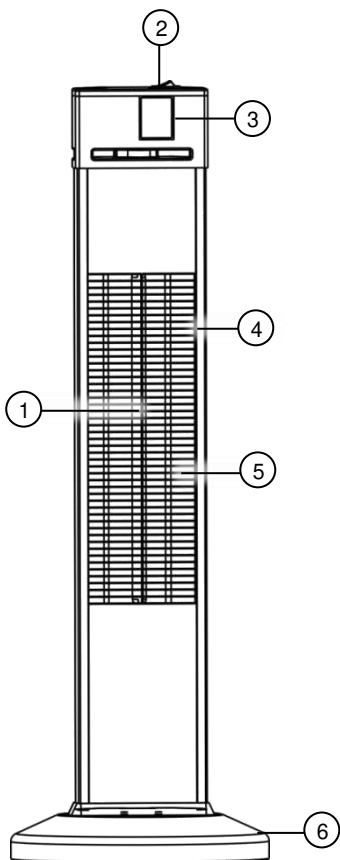
Kurtasz, A.

Qualitätsmanagement
Dipl. Ing. (FH) Andreas Kurtasz

Die ausführliche Konformitätserklärung finden Sie unter www.pearl.de/support. Geben Sie dort im Suchfeld die Artikelnummer NC-5979 ein.

Produktdetails

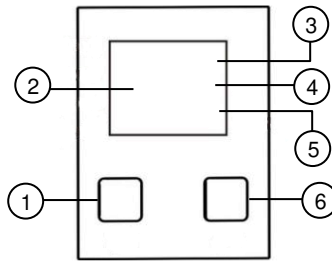
1. Heizstrahler



- 1 Heizelement
- 2 Ein/Aus-schalter
- 3 Display

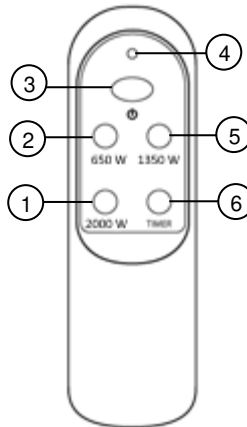
- 4 Schutzgitter
- 5 Reflektor
- 6 Standfuß

2. Display



- | | | | |
|---|-------------------------|---|--------------|
| 1 | Heizstufen-Taste | 4 | Timer-LED |
| 2 | Programm-/Timer-Anzeige | 5 | Programm-LED |
| 3 | Betriebs-LED | 6 | Timer-Taste |

3. Fernbedienung



- | | | | |
|---|----------------------------|---|----------------------------|
| 1 | Heizstufen-Taste (2.000 W) | 4 | LED |
| 2 | Heizstufen-Taste (650 W) | 5 | Heizstufen-Taste (1.350 W) |
| 3 | Ein/Aus-Taste | 6 | TIMER-Taste |

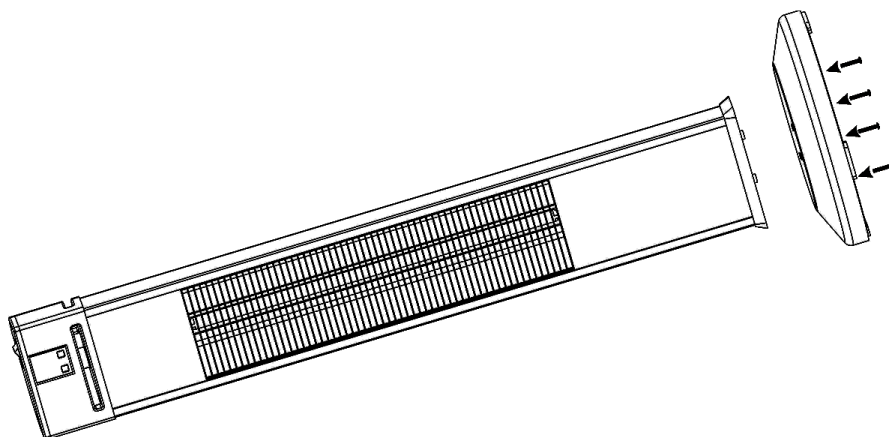
Inbetriebnahme

1. Batterien in Fernbedienung einsetzen

1. Öffnen Sie das Batteriefach auf der Rückseite der Fernbedienung, indem Sie es in Pfeilrichtung aufschieben.
2. Setzen Sie zwei neue Batterien des Typs AAA (Micro) in das Batteriefach ein. Achten Sie dabei auf die Angaben zur Polarität im Batteriefach.
3. Schließen Sie das Batteriefach wieder.

2. Standfuß montieren

Schrauben Sie den Standfuß passend mit 4 Schrauben (M6x30) an der Unterseite Ihres Heizstrahlers an.



Verwendung

1. Allgemein

1. Stellen Sie Ihren Heizstrahler mit einem Freiraum zu allen Seiten und Freiraum nach oben auf einen trockenen, ebenen, festen und hitzeunempfindlichen Untergrund.
2. Verbinden Sie das Stromkabel mit einer geeigneten Steckdose. Achten Sie darauf, dass das Kabel keine der sich erwärmenden Teile Ihres Heizstrahlers berührt.
3. Schalten Sie Ihren Heizstrahler ein, indem Sie den Ein/Aus-Schalter auf die Position [I] legen. Oben rechts im Display blinkt die Betriebs-LED rot.
4. Drücken Sie die Heizstufen-Taste auf dem Display oder die Ein/Aus-Taste auf der Fernbedienung. Im Display erscheint **P0**.
5. Drücken Sie die wiederholt die Heizstufen-Taste auf dem Display (P0-P1-P2-P3-P0) oder die entsprechende Heizstufen-Taste auf der Fernbedienung. Im Display erscheint die entsprechende Anzeige. Die Programm-LED leuchtet orange, die Betriebs-LED erlischt.

Taste	Heizstufe	Anzeige
650 W	niedrig	P1
1.350 W	mittel	P2
2.000 W	hoch	P3

- Schalten Sie Ihren Heizstrahler aus, indem Sie die Ein/Aus-Taste auf der Fernbedienung drücken. Die Betriebs-LED erlischt. Warten Sie, bis Ihr Heizstrahler abgekühlt ist. Legen Sie dann den Ein/Aus-Schalter auf die Position [0].
- Trennen Sie Ihren Heizstrahler von der Stromversorgung.

2. Ausschalt-Timer

Stellen Sie mit dem Timer ein in wie viel Stunden sich Ihr Heizstrahler automatisch ausschalten soll.

- Wecken Sie Ihren Heizstrahler aus dem Standby, indem Sie die Heizstufen-Taste auf dem Display oder die Ein/Aus-Taste auf der Fernbedienung drücken. Im Display erscheint die Anzeige P0, die Betriebs-LED blinkt rot.
- Drücken Sie wiederholt die Heizstufen-Taste auf dem Display (P0-P1-P2-P3-P0) oder drücken Sie die Taste der gewünschten Heizstufe auf der Fernbedienung. Die entsprechende Anzeige erscheint auf dem Display, die Programm-LED leuchtet orange, die Timer-LED leuchtet blau. Die Betriebs-LED erlischt.
- Drücken Sie die Timer-Taste auf dem Display oder die TIMER-Taste auf der Fernbedienung. Die Anzeige **00** erscheint im Display. Mit jedem weiteren Druck der Taste stellen Sie die Zeitspanne in Stunden ein, nach deren Ablauf sich Ihr Heizstrahler automatisch ausschalten soll (00-01-02-...-24-00).

Reinigung

Reinigen Sie Ihren Heizstrahler regelmäßig. Schalten Sie Ihren Heizstrahler aus, trennen Sie ihn von der Stromversorgung und lassen Sie ihn vollständig abkühlen, bevor Sie mit der Reinigung beginnen.

- Lösen Sie das Schutzgitter mit Hilfe eines Schlitz-Schraubendrehers aus der seitlichen Halterung Ihres Heizstrahlers. Drücken Sie mit dem Schraubendreher in die Richtung gegen die Mittelstange des Schutzgitters, in die sich das Gitter lösen soll.
- Reinigen Sie den Reflektor und das Heizelement mit einem weichen Tuch, einer glatten Bürste oder kalter Luft. Das Reinigungstuch darf leicht angefeuchtet sein. Verwenden Sie keine Reinigungsmittel.
- Setzen Sie das Schutzgitter wieder ein, indem Sie es erst auf einer Seite in die seitliche Halterung Ihres Heizstrahlers drücken. Drücken Sie andere Seite des Schutzgitters in die Halterung hinein, indem Sie den Schraubendreher an der Mittelstange des Schutzgitters ansetzen und in die Richtung drücken, in der das Gitter einrasten soll.
- Überprüfen Sie den sicheren Sitz des Schutzgitters.

Wartung

- Überprüfen Sie Heizelement und Reflektor einmal im Monat auf Schmutz. Reinigen Sie Ihren Heizstrahler gegebenenfalls. Sollte der Heizstrahler in einer besonders staubigen Umgebung verwendet werden, erhöhen Sie das Intervall der Überprüfungen entsprechend.
- Überprüfen Sie Heizelement, Drähte und Reflektor während jeder Reinigung auf Schäden oder Verformungen. Verwenden Sie das Gerät nicht, wenn eines der Teile verformt oder beschädigt ist. Wenden Sie sich an den Kundendienst.
- Überprüfen Sie auch das Stromkabel während der Reinigung auf Schäden. Verwenden Sie Ihren Heizstrahler nicht, wenn das Kabel verformt oder beschädigt ist.
- Der Reflektor sollte alle zwei Jahre ausgetauscht werden. Der Austausch darf nur von qualifiziertem Fachpersonal vorgenommen werden.

Technische Daten

Stromversorgung	230 V AC, 50 Hz
Leistungsaufnahme	bis zu 2.000 W
Heizstufen	3 (650 / 1.350 / 2.000 W)
Timer	1-24 Stunden
Fernbedienung	2 x Batterie Typ AAA (Micro)
Kabellänge	1,8 m
Farbe	schwarz/silber
Schutzklasse	IP34
Maße (Øx H)	30 x 101 (mit Standfuß)
Gewicht	5,1 kg

Kundenservice:

DE: +49(0)7631-360-350

CH: +41(0)848-223-300

FR: +33(0)388-580-202

Importiert von:

PEARL.GmbH | PEARL-Straße 1-3 | D-79426 Buggingen

© REV3 – 15.07.2020 – BS/TS

RA-120

Chauffage radiant infrarouge vertical 2000 W

à 3 niveaux, télécommande et minuteur

Mode d'emploi



Table des matières

Votre nouveau chauffage radiant	3
Contenu	3
Consignes préalables	3
Consignes de sécurité	3
Consignes importantes pour le traitement des déchets	5
Déclaration de conformité	6
Description du produit.....	7
1. Chauffage radiant	7
2. Écran	8
3. Télécommande	8
Mise en marche.	9
1. Insérez les piles	9
2. Monter le pied de support	9
Utilisation.....	9
1. Généralités	9
2. Minuteur d'arrêt.....	10
Nettoyage.....	10
Entretien.....	10
Caractéristiques techniques	11

Votre nouveau chauffage radiant

Chère cliente, cher client,

Nous vous remercions d'avoir choisi ce chauffage radiant infrarouge vertical.

Bénéficiez d'une chaleur agréable sur simple pression d'un bouton. Vous n'avez même plus besoin de quitter votre fauteuil : contrôlez votre chauffage à distance grâce à sa télécommande et choisissez entre 3 niveaux de chauffe.

Afin d'utiliser au mieux votre nouveau produit, veuillez lire attentivement ce mode d'emploi et respecter les consignes et astuces suivantes.

Contenu

- Chauffage radiant infrarouge vertical RA-120
- Pied de support
- Télécommande
- Mode d'emploi

Accessoires requis, disponibles séparément sur www.pearl.fr :

- 2 piles AAA

Consignes préalables

Consignes de sécurité

- Ce mode d'emploi vous permet de vous familiariser avec le fonctionnement du produit. Conservez précieusement ce mode d'emploi afin de pouvoir le consulter en cas de besoin.
- Pour connaître les conditions de garantie, veuillez contacter votre revendeur. Veuillez également tenir compte des conditions générales de vente !
- Veillez à utiliser le produit uniquement comme indiqué dans la notice. Une mauvaise utilisation peut endommager le produit ou son environnement.
- Le démontage ou la modification du produit affecte sa sûreté. Attention : risque de blessures !
- Toute modification ou réparation de l'appareil ou de ses accessoires doit être effectuée exclusivement par le fabricant ou par un spécialiste dûment autorisé.
- La prise de courant à laquelle est branché l'appareil doit toujours être facilement accessible, pour que l'appareil puisse être rapidement débranché en cas d'urgence.
- N'ouvrez pas le produit. Ne tentez jamais de réparer vous-même le produit !
- Manipulez le produit avec précaution. Un coup, un choc, ou une chute, même de faible hauteur, peut l'endommager.
- N'exposez pas le produit à l'humidité ni à une chaleur extrême.
- Ne plongez jamais l'appareil dans l'eau ni dans aucun autre liquide.
- Conservez le produit hors de la portée et de la vue des enfants !
- Surveillez les enfants pour vous assurer qu'ils ne jouent pas avec l'appareil.
- Cet appareil n'est pas conçu pour être utilisé par des personnes (y compris les enfants) dont les capacités physiques, sensorielles ou mentales sont réduites, ou des personnes dénuées d'expérience ou de connaissance, sauf si elles ont pu bénéficier, par

l'intermédiaire d'une personne responsable de leur sécurité, d'une surveillance ou d'instructions préalables concernant l'utilisation de l'appareil.

- Si le câble d'alimentation est endommagé, il doit être remplacé par le fabricant, son service après-vente ou des personnes de qualification similaire afin d'éviter tout danger. N'utilisez pas l'appareil tant que la réparation n'a pas été effectuée.
- Ce chauffage ne doit pas être utilisé avec un sélecteur de programme, un programmateur, un autre système de commande à distance ou tout autre dispositif permettant d'allumer automatiquement le chauffage. Pour cause, il y a un risque d'incendie si l'appareil est couvert ou mal installé.
- La grille pare-flamme du chauffage radiant est conçue pour éviter un accès direct à l'élément chauffant et doit rester en place lorsque vous utilisez le chauffage.
- Cependant, la grille pare-flamme ne constitue pas une protection suffisante pour les enfants en bas âge et les personnes fragiles.
- N'utilisez pas l'appareil à proximité directe d'une baignoire, d'une douche, d'un bassin ou d'une piscine.
- **AVERTISSEMENT** : Cet appareil n'est pas équipé d'un dispositif permettant de réguler la température de la pièce. N'utilisez pas le chauffage radiant dans de petites pièces, dans lesquelles se trouvent des personnes qui ne sont pas capables de quitter la pièce seule, sauf si une surveillance permanente est assurée.
- Attention ! Certaines parties de l'appareil peuvent devenir très chaudes et causer des brûlures. Il est conseillé d'observer une attention particulière en présence d'enfants ou d'autres personnes nécessitant une protection.
- Ne saisissez jamais la fiche avec des mains mouillées. N'utilisez pas l'appareil en extérieur ou dans des pièces avec une humidité élevée.
- Lorsque vous débranchez la fiche de la prise murale, tirez toujours directement sur le connecteur. Ne tirez jamais sur le câble, il pourrait être endommagé. Ne transportez jamais l'appareil en le tenant par le câble.
- Vérifiez le bon état de l'appareil avant chaque utilisation. Si l'appareil, le câble ou l'adaptateur secteur présentent des dommages visibles, l'appareil ne doit pas être utilisé. N'utilisez pas l'appareil s'il est tombé ou s'il présente un dysfonctionnement.
- Veillez à ne pas plier, écraser, pincer le câble d'alimentation, ni à l'exposer à des sources de chaleur ou des objets pointus ou tranchants. Évitez de laisser l'appareil devenir un obstacle sur lequel quelqu'un risquerait de trébucher. Ne le placez pas sous un tapis ou tout autre matériau inflammable.
- Si possible, n'utilisez pas de câble de rallonge. Si cela s'avère inévitable, veillez à n'utiliser que des câbles de rallonge simples (pas de multiprise), correspondant aux normes de sécurité en vigueur, protégés contre les projections d'eau et conçus avec des caractéristiques appropriées à l'appareil.
- Avant de le brancher à l'alimentation, assurez-vous que l'indication de tension électrique inscrite sur l'appareil correspond bien à celle délivrée par votre prise murale. Utilisez uniquement des prises murales reliées à la terre.
- Ne laissez pas l'appareil sans surveillance pendant l'utilisation.
- Ne déplacez jamais l'appareil lorsqu'il est en fonctionnement. Attendez que l'appareil ait complètement refroidi avant de le manipuler à nouveau.
- Placez l'appareil à au moins 1 mètre des personnes qui se trouvent dans la pièce.
- L'élément chauffant ne doit pas être tourné vers le plafond. Posez l'appareil de façon à ce que l'élément chauffant soit tourné dans la direction que vous souhaitez réchauffer.

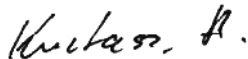
- N'utilisez pas l'appareil pour sécher des vêtements.
- Le manipulez l'appareil qu'avec des gants. Les empreintes de doigts doivent être nettoyées avec un chiffon doux et de l'alcool ou de l'alcool à brûler, sans quoi elles risquent de prendre feu dans le boîtier.
- Cet appareil est conçu pour fonctionner en intérieur et en extérieur.
- N'exposez pas l'appareil aux éléments extérieurs de façon prolongée.
- Veillez à toujours laisser un espace libre suffisant au-dessus et de tous les côtés de l'appareil. Placez-le sur une surface sèche, plane, solide et résistante à la chaleur.
- Débranchez l'appareil de l'alimentation électrique avant de le nettoyer ou de le ranger.
- L'appareil n'est pas destiné à être utilisé avec un minuteur extérieur ou avec tout autre type de système de commande à distance.
- N'enroulez pas le câble d'alimentation autour de l'appareil.
- N'introduisez aucun objet ou partie du corps dans les ouvertures grillagées.
- N'utilisez jamais l'appareil dans un lieu où l'on utilise ou stocke/utilise de l'essence, de la peinture ou tout autre substance inflammable/explosive.
- Maintenez l'appareil loin des surfaces chaudes et des foyers ouverts.
- Éteignez toujours l'appareil avant de débrancher le câble de la prise électrique.
- Ce produit est conçu pour un usage domestique.
- Ne suspendez aucun objet au produit.
- Ne placez pas l'appareil directement sous une prise murale ou au-dessus.
- Les étiquettes d'avertissement ne doivent pas être décollées le l'appareil.
- Aucune garantie ne pourra être appliquée en cas de mauvaise utilisation.
- Le fabricant décline toute responsabilité en cas de dégâts matériels ou dommages (physiques ou moraux) dus à une mauvaise utilisation et/ou au non-respect des consignes de sécurité.
- Sous réserve de modification et d'erreur.

Consignes importantes pour le traitement des déchets

Cet appareil électronique ne doit PAS être jeté dans la poubelle de déchets ménagers. Pour l'enlèvement approprié des déchets, veuillez vous adresser aux points de ramassage publics de votre municipalité. Les détails concernant l'emplacement d'un tel point de ramassage et des éventuelles restrictions de quantité existantes par jour/mois/année, ainsi que sur des frais éventuels de collecte, sont disponibles dans votre municipalité.

Déclaration de conformité

La société PEARL.GmbH déclare ce produit NC-5979 conforme aux directives actuelles suivantes du Parlement Européen : 2011/65/UE, relative à la limitation de l'utilisation de certaines substances dangereuses dans les équipements électriques et électroniques, 2014/30/UE, concernant la compatibilité électromagnétique, et 2014/35/UE, concernant la mise à disposition sur le marché du matériel électrique destiné à être employé dans certaines limites de tension.



Service Qualité

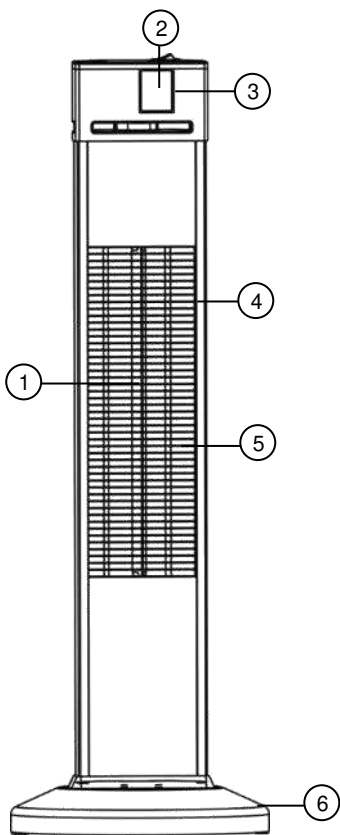
Dipl. Ing. (FH) Andreas Kurtasz

La déclaration de conformité complète du produit est disponible en téléchargement à l'adresse <https://www.pearl.fr/support/notices> ou sur simple demande par courriel à qualite@pearl.fr.



Description du produit

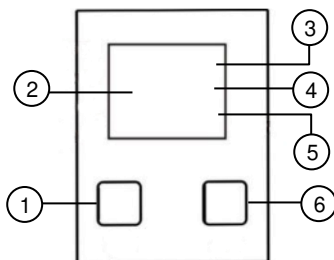
1. Chauffage radiant



- 1 Élément chauffant
- 2 Interrupteur Marche/Arrêt
- 3 Écran

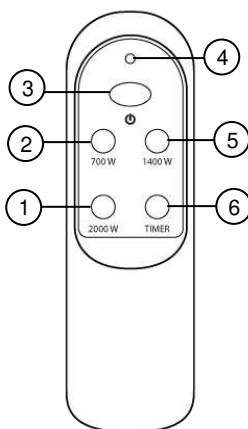
- 4 Grille de protection
- 5 Réflecteur
- 6 Pied de support

2. Écran



- | | | | |
|---|-----------------------------------|---|-------------------------|
| 1 | Bouton des niveaux de chauffe | 4 | Témoin Timer |
| 2 | Affichage du programme / minuteur | 5 | Témoin de programme |
| 3 | Témoin de fonctionnement | 6 | Bouton Timer (minuteur) |

3. Télécommande



- | | | | |
|---|--------------------------------------|---|--------------------------------------|
| 1 | Bouton du niveau de chauffe (2000 W) | 4 | LED |
| 2 | Bouton du niveau de chauffe (650 W) | 5 | Bouton du niveau de chauffe (1350 W) |
| 3 | Bouton Marche/Arrêt | 6 | Bouton Timer (minuteur) |

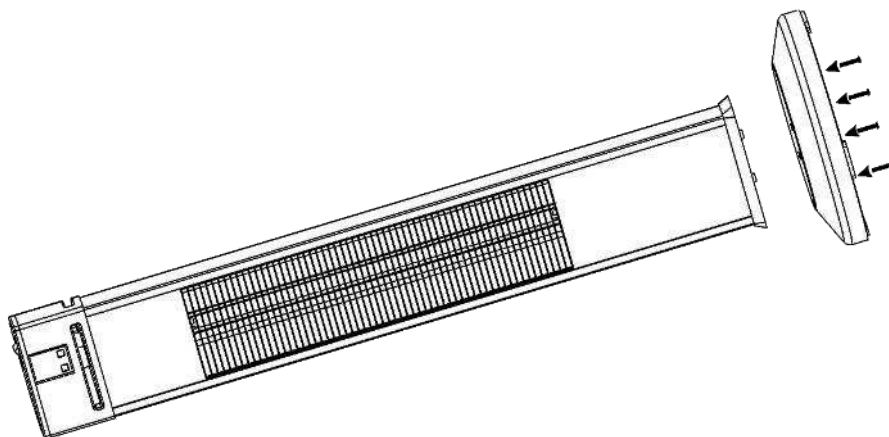
Mise en marche.

1. Insérez les piles

1. Ouvrez le compartiment à piles situé au dos de la télécommande, en le poussant dans le sens de la flèche.
2. Insérez deux piles neuves de type AAA (Micro) dans le compartiment. Respectez les consignes de polarité inscrites dans le compartiment à piles.
3. Refermez le compartiment à piles.

2. Monter le pied de support

Vissez le support sous le chauffage à l'aide de 4 vis (M6x30).



Utilisation

1. Généralités

1. Veillez à toujours laisser un espace libre suffisant au-dessus et de chaque côté de votre chauffage radiant. Placez-le sur une surface sèche, plane, solide et résistante à la chaleur.
2. Branchez le câble d'alimentation à une prise murale appropriée. Veillez à que le câble n'entre pas en contact avec les parties chaudes de votre chauffage radiant.
3. Allumez le chauffage en plaçant l'interrupteur Marche/Arrêt sur la position [I]. Sur l'écran, le témoin de fonctionnement clignote en rouge.
4. Appuyez sur le bouton des niveaux de chauffe sur l'écran, ou sur le bouton Marche/Arrêt de votre télécommande. L'écran affiche alors **P0**.
5. Appuyez de manière répétée sur le bouton des niveaux de chauffe sur l'écran (P0-P1-P2-P3-P0), ou bien appuyez sur le bouton du niveau de chauffe correspondant sur votre télécommande. L'affichage correspondant apparaît à l'écran. Le témoin de programme brille en orange, et le témoin de fonctionnement s'éteint.

Bouton	Niveau de chauffe	Affichage
650 W	faible	P1
1350 W	moyen	P2
2000 W	élevé	P3

- Pour éteindre votre chauffage, appuyez sur le bouton Marche/Arrêt de la télécommande. Le témoin de fonctionnement s'éteint. Attendez que le chauffage ait complètement refroidi. Placez alors l'interrupteur Marche/Arrêt sur la position [0].
- Débranchez le chauffage de l'alimentation électrique.

2. Minuteur d'arrêt

À l'aide du minuteur, choisissez au bout de combien d'heures votre chauffage doit s'éteindre automatiquement.

- Sortez votre chauffage du mode veille en appuyant sur le bouton des niveaux de chauffe sur l'écran, ou bien en appuyant sur le bouton Marche/Arrêt de la télécommande. L'écran affiche alors P0, et le témoin de fonctionnement clignote en rouge.
Appuyez de manière répétée sur le bouton des niveaux de chauffe sur l'écran (P0-P1-P2-P3-P0), ou bien appuyez sur le bouton du niveau de chauffe souhaité sur votre télécommande. L'affichage correspondant apparaît à l'écran, le témoin de programme brille en orange et le témoin Timer brille en bleu. Le témoin de fonctionnement s'éteint.
- Appuyez sur le bouton Timer sur l'écran ou sur le bouton Timer de votre télécommande. L'affichage **00** apparaît à l'écran. Pour chaque pression sur le bouton, vous définissez un nombre d'heures, au terme desquelles votre chauffage doit s'éteindre automatiquement (00-01-02-...-24-00).

Nettoyage

Nettoyez régulièrement votre chauffage radiant. Avant de commencer à nettoyer votre chauffage, débranchez-le de l'alimentation électrique et laissez-le refroidir complètement.

- À l'aide d'un tournevis plat, sortez la grille de protection de la fixation latérale de votre chauffage. Glissez le tournevis au niveau de la barre centrale et faites levier pour détacher la grille.
- Nettoyez le réflecteur et l'élément chauffant avec un chiffon doux, une brosse douce ou de l'air froid et sec. Le chiffon nettoyant ne doit pas avoir été humidifié. N'utilisez pas de produit nettoyant.
- Remplacez la grille de protection en poussant un premier côté dans la fixation latérale du chauffage. Poussez l'autre partie de la grille dans son support en plaçant le tournevis contre la barre centrale de la grille de protection et en appuyant dans la direction dans laquelle la grille doit être enclenchée.
- Vérifiez que la grille est correctement fixée.

Entretien

- Vérifiez la propreté de l'élément chauffant et du réflecteur une fois par mois. Nettoyez régulièrement votre chauffage radiant. Si votre chauffage est utilisé en un endroit particulièrement poussiéreux, augmentez la fréquence des vérifications selon le besoin.

- À chaque nettoyage, vérifiez que l'élément chauffant, les fils métalliques et le réflecteur ne sont pas endommagés ou déformés. N'utilisez pas l'appareil s'il présente des parties déformées ou endommagées. Adressez-vous au Service Après-Vente.
- Lors du nettoyage, vérifiez également que le câble électrique n'est pas endommagé. N'utilisez pas le chauffage si le câble est déformé ou endommagé.
- Le réflecteur doit être changé tous les deux ans. Le remplacement doit être effectué uniquement par une personne qualifiée.

Caractéristiques techniques

Alimentation	230 V AC, 50 Hz
Puissance absorbée	jusqu'à 2000 W
Niveaux de chauffe	3 (650 / 1350 / 2000 W)
Minuteur	1 à 24 h
Télécommande	2 piles AAA (Micro)
Longueur du câble	1,8 m
Coloris	Noir/Argent
Indice de protection	IP34
Dimensions (Ø x H)	30 x 101 cm (avec pied de support)
Poids	5,1 kg

Importé par :

PEARL.GmbH | PEARL-Straße 1–3 | D-79426 Buggingen

Service commercial PEARL France : 0033 (0) 3 88 58 02 02

© REV3 – 15.07.2020 – BS/TS