

Sehr geehrte Kundin, sehr geehrter Kunde,

vielen Dank für den Kauf dieses Mini-Backofens. Das handliche Gerät ist ideal für alle Arten von Toasts, Sandwiches, Mini-Pizzen usw. Es verfügt über zwei Backebenen und lässt sich nach Gebrauch leicht reinigen.

Bitte lesen Sie diese Bedienungsanleitung aufmerksam durch und beachten Sie die aufgeführten Hinweise und Tipps, damit Sie den Backofen optimal einsetzen können.

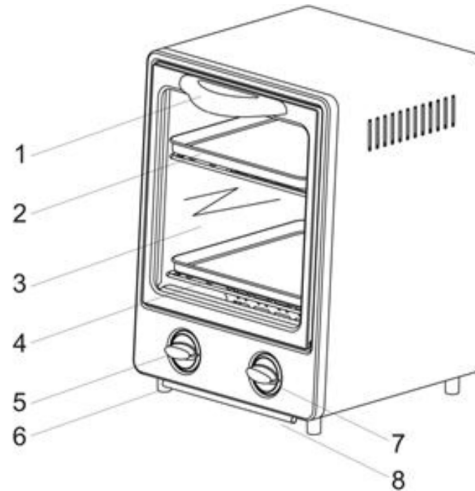
Lieferumfang

- Mini-Backofen
- 2 Backbleche
- Krümelauffangblech
- Bedienungsanleitung

Technische Daten

Stromversorgung	220 – 240 V, 50/60 Hz
Temperaturbereich	100 – 230°C
Timer	Bis 15 min einstellbar
Ausgangsleistung	900 W
Volumen	9 l
Kabellänge	90 cm
Maße Backbleche	18 x 18 cm
Maße	24 x 33 x 25 cm
Gewicht	Ca. 3,8 kg

Produktdetails



1. Türgriff
2. Backblech (zwei)
3. Glastür
4. Grillrost (zwei)
5. Temperaturregler
6. Standfuß
7. Zeitregler
8. Krümelauffangblech

Inbetriebnahme



ACHTUNG!
*Es dürfen keine Behältnisse aus Stoff oder Plastik in den Ofen gestellt werden!
Wenn Nahrungsmittel, deren Umfang kleiner ist als die Gittermaschen des Grillrosts gegart werden sollen, MUSS eines der Backbleche verwendet werden!
Verteilen Sie die Nahrungsmittel gleichmäßig auf dem Grillrost oder Backblech!*

- Platzieren Sie das gewünschte Nahrungsmittel wahlweise auf dem Grillrost oder einem Backblech und schließen Sie die Ofentür.
- Verbinden Sie den Ofen mit einer Stromquelle und achten Sie dabei darauf, dass der Zeitregler auf „0“ steht.

- Stellen Sie die gewünschte Temperatur ein und anschließend die Garzeit. Der Zeitregler kann bis zu 15 Minuten eingestellt werden.
- Entnehmen Sie das Nahrungsmittel, wenn die Zeit abgelaufen ist. Dies wird durch einen Signalton angezeigt. Wenn Sie den Garvorgang vorzeitig beenden möchten, drehen Sie den Zeitregler auf „0“.



ACHTUNG!
Während des Betriebs des Geräts kann die Temperatur der berührbaren Oberflächen sehr hoch sein!

Reinigung



ACHTUNG!
*Trennen Sie das Gerät IMMER vom Strom und lassen Sie es auskühlen, bevor Sie es reinigen!
Tauchen Sie das Gerät NIEMALS in Wasser!*

- Entnehmen Sie die beweglichen Teile.
- Reinigen Sie das Innere und Äußere mit einem feuchten Tuch und einem milden Reinigungsmittel. Wischen Sie mit einem trockenen Tuch nach. Benutzen Sie keine Scheuermittel oder andere aggressive Reiniger, diese können die Oberfläche beschädigen.
- Reinigen Sie die beweglichen Teile ebenfalls mit einem milden Reiniger. Entfernen Sie die Krümel vom Krümelauffangblech, bevor Sie es reinigen.
- Die Glastür sollte regelmäßig mit einem milden Flüssigreiniger behandelt werden.

Aufbewahrung

- Lassen Sie das Gerät vollständig auskühlen, bevor Sie es verstauen.
- Wenn Sie das Gerät für längere Zeit einlagern wollten, achten Sie darauf, dass es sauber und frei von Nahrungsmittelresten ist.
- Bewahren Sie das Gerät nur an einem trockenen Ort auf.

Sicherheitshinweise

- Diese Bedienungsanleitung dient dazu, Sie mit der Funktionsweise dieses Produktes vertraut zu machen. Bewahren Sie diese Anleitung daher gut auf, damit Sie jederzeit darauf zugreifen können.
- Ein Umbauen oder Verändern des Produktes beeinträchtigt die Produktsicherheit. Achtung Verletzungsgefahr!
- Alle Änderungen und Reparaturen an dem Gerät oder Zubehör dürfen nur durch den Hersteller oder von durch ihn ausdrücklich hierfür autorisierte Personen durchgeführt werden.
- Achten Sie darauf, dass das Produkt an einer Steckdose betrieben wird, die leicht zugänglich ist, damit Sie das Gerät im Notfall schnell vom Netz trennen können.
- Behandeln Sie das Produkt sorgfältig. Es kann durch Stöße, Schläge oder Fall aus bereits geringer Höhe beschädigt werden.
- Halten Sie das Produkt fern von Feuchtigkeit, extremer Hitze, direkter Sonneneinstrahlung und scharfen Kanten.
- Tauchen Sie das Produkt niemals in Wasser oder andere Flüssigkeiten.
- Bedienen Sie das Gerät nicht mit feuchten oder nassen Händen.
- Dieses Produkt ist nicht dafür bestimmt, durch Personen (einschließlich Kinder) mit eingeschränkten physischen, sensorischen oder geistigen Fähigkeiten oder mangels Erfahrung und/oder mangels Wissen benutzt zu werden, es sei denn, sie werden durch eine für ihre Sicherheit zuständige Person beaufsichtigt oder erhielten von ihr Anweisungen, wie das Produkt zu benutzen ist.
- Kinder sollten beaufsichtigt werden, um sicherzustellen, dass sie nicht mit dem Gerät spielen.
- Das Gerät ist nicht dazu bestimmt, mit einer externen Zeitschaltuhr oder einem separaten Fernwirkssystem betrieben zu werden.
- Trennen Sie das Produkt vom Strom, wenn Sie es längere Zeit nicht benutzen, reinigen möchten oder wenn eine Störung auftritt. Ziehen Sie den Stecker niemals am Kabel aus der Steckdose!
- Überprüfen Sie das Produkt und das Stromkabel regelmäßig auf Beschädigungen. Bei jeder Art von Beschädigung sollte das Produkt nicht mehr benutzt werden.
- Bewahren Sie das Produkt außerhalb der Reichweite von Kindern auf.

- Benutzen Sie das Produkt nicht im Freien. Lassen Sie es während der Nutzung niemals unbeaufsichtigt!
- Verwenden Sie das Produkt nur zum vorgesehenen Zweck.
- Das Gerät ist nur für den Hausgebrauch und nicht für die kommerzielle Nutzung bestimmt.
- Die Oberflächen werden sehr heiß. Fassen Sie das Produkt nur an den dafür vorgesehenen Griffen an.
- Platzieren Sie das Produkt immer auf einem hitzebeständigen Untergrund mit ausreichend Platz in alle Richtungen!
- Um einen Hitzestau zu vermeiden, achten Sie darauf, das Gerät nicht direkt unter einem Schrank, Bord o.ä. aufzustellen!
- Bei Öffnen der Ofentür kann Dampf entweichen. Achtung Verbrennungsgefahr!
- Beachten Sie, dass Brot brennen kann. Benutzen Sie daher das Produkt niemals in der Nähe oder unterhalb von leicht entflammaren Gegenständen und Materialien wie Vorhängen, Gardinen u.Ä. Es besteht Brandgefahr!
- Verwenden Sie keine Holzkohle oder ähnliche Brennstoffe im Gerät.



- Achtung! Heiße Oberflächen!
- Technische Änderungen und Irrtümer vorbehalten!

Wichtige Hinweise zur Entsorgung

Dieses Elektrogerät gehört **NICHT** in den Hausmüll. Für die fachgerechte Entsorgung wenden Sie sich bitte an die öffentlichen Sammelstellen in Ihrer Gemeinde. Einzelheiten zum Standort einer solchen Sammelstelle und über ggf. vorhandene Mengenbeschränkungen pro Tag/Monat/Jahr entnehmen Sie bitte den Informationen der jeweiligen Gemeinde.

Konformitätserklärung

Hiermit erklärt PEARL.GmbH, dass sich das Produkt NC-5993-675 in Übereinstimmung mit der RoHS-Richtlinie 2011/65/EU, der EMV-Richtlinie 2014/30/EU und der Niederspannungsrichtlinie 2014/35/EU befindet.

Kurtasz, A

Qualitätsmanagement
Dipl. Ing. (FH) Andreas Kurtasz

Die ausführliche Konformitätserklärung finden Sie unter www.pearl.de/support. Geben Sie dort im Suchfeld die Artikelnummer NC-5993 ein.

Informationen und Antworten auf häufige Fragen (FAQs) zu vielen unserer Produkte sowie ggfs. aktualisierte Handbücher finden Sie auf der Internetseite:

www.rosensteinundsoehne.de

Geben Sie dort im Suchfeld die Artikelnummer oder den Artikelnamen ein.

Chère cliente, cher client,

Nous vous remercions d'avoir choisi ce mini-four. Cet appareil très pratique est idéal pour les toasts, viennoiseries, parts de quiche ou encore mini-pizzas. Il est équipé de deux plaques, que vous nettoierez facilement après chaque utilisation.

Afin d'utiliser au mieux votre nouveau produit, veuillez lire attentivement ce mode d'emploi et respecter les consignes et astuces suivantes.

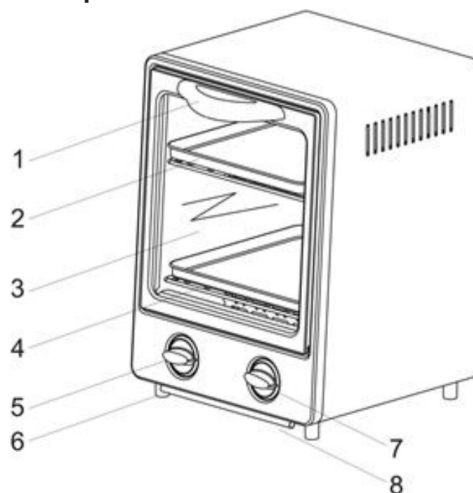
Contenu

- Mini four compact
- 2 plaques de four
- Plateau ramasse-miettes
- Mode d'emploi

Caractéristiques techniques

Alimentation	220 – 240 V, 50/60 Hz
Plage de températures	100 – 230°C
Minuteur	Réglable jusqu'à 15 minutes
Puissance de sortie	900 W
Volume	9 L
Longueur de câble	90 cm
Dimensions des plaques	18 x 18 cm
Dimensions du four	24 x 33 x 25 cm
Poids	env. 3,8 kg

Description du produit



1. Poignée
2. Plaque
3. Porte en verre
4. Plaque
5. Bouton de réglage de la température
6. Pied de support
7. Bouton de réglage de la durée
8. Plateau ramasse-miettes

Mise en marche



ATTENTION !

Ne placez aucun récipient en tissu ou en plastique dans le four !

Pour cuire des aliments dont le diamètre est plus petit que les trous de la grille du four, utilisez impérativement une plaque.

Répartissez les aliments de manière homogène sur la grille ou sur la plaque du four.

- Placez les aliments choisis comme vous le souhaitez sur la grille ou la plaque du four, puis fermez la porte du four.
- Branchez le four à une prise électrique et veillez à ce que le bouton de réglage de la durée soit placé sur 0.

- Réglez la température puis la durée de votre choix pour la cuisson. Le bouton de réglage de la durée permet de régler une durée de 15 minutes maximum.
- Retirez les aliments une fois la durée écoulée. Ceci est indiqué par un signal sonore. Pour arrêter la cuisson avant la fin de la durée programmée, placez le bouton de réglage de la durée sur 0.



ATTENTION !

Lors de l'utilisation de l'appareil, la température des surfaces que vous touchez peut être très élevée.

Nettoyage



ATTENTION !

Avant de le nettoyer, débranchez toujours l'appareil de l'alimentation électrique.

Ne plongez jamais l'appareil dans l'eau !

- Retirez les éléments mobiles.
- Nettoyez l'intérieur et l'extérieur avec un chiffon humide et un liquide nettoyant doux. Essuyez ensuite avec un chiffon sec. N'utilisez pas de produit nettoyant abrasif ou agressif, car ceux-ci pourraient endommager la surface.
- Nettoyez les éléments mobiles également avec un nettoyant doux. Retirez les miettes du plateau ramasse-miettes avant de le nettoyer.
- La porte en verre doit être nettoyée régulièrement avec un nettoyant liquide doux.

Stockage

- Laissez toujours l'appareil refroidir totalement avant de le ranger.
- Avant de stocker l'appareil pendant une période prolongée, veillez à ce qu'il soit propre et débarrassé des restes d'aliments.
- Rangez toujours l'appareil dans un endroit sec.

Consignes de sécurité

- Ce mode d'emploi vous permet de vous familiariser avec le fonctionnement du produit. Conservez précieusement ce mode d'emploi afin de pouvoir le consulter en cas de besoin.
- Pour connaître les conditions de garantie, veuillez contacter votre revendeur. Veuillez également tenir compte des conditions générales de vente !
- Veillez à utiliser le produit uniquement comme indiqué dans la notice. Une mauvaise utilisation peut endommager le produit ou son environnement.
- Le démontage ou la modification du produit affecte sa sécurité. Attention : risque de blessures !
- Toute modification ou réparation de l'appareil ou de ses accessoires doit être effectuée exclusivement par le fabricant ou par un spécialiste dûment autorisé.
- Veillez à ce que l'appareil soit branché sur une prise facilement accessible de manière à pouvoir être débranché rapidement en cas d'urgence.
- Manipulez l'appareil avec précaution. Un coup, un choc, ou une chute, même de faible hauteur, peut l'endommager.
- N'exposez l'appareil à ni l'humidité, ni à une chaleur extrême, ni au rayonnement direct du soleil, ni à des bords coupants.
- Ne plongez jamais l'appareil dans l'eau ni dans aucun autre liquide.
- N'utilisez pas l'appareil avec des mains mouillées ou humides.
- L'appareil ne doit pas être utilisé avec un minuteur externe ou avec un système de téléconduite séparé.
- Débranchez l'appareil de l'alimentation électrique avant de le nettoyer, lorsqu'il n'est pas utilisé pendant une durée prolongée, et en cas de dysfonctionnement. Ne débranchez jamais le connecteur de la prise en le tirant par le câble.
- Vérifiez régulièrement que l'appareil et l'adaptateur secteur ne sont pas endommagés. Si l'appareil présente le moindre dommage, il ne doit plus être utilisé.
- Conservez l'appareil hors de portée des enfants.
- N'utilisez pas l'appareil en extérieur. Pendant l'utilisation, ne laissez jamais l'appareil sans surveillance.
- N'utilisez pas l'appareil dans un but autre que celui pour lequel il a été conçu.
- Cet appareil est conçu pour un usage domestique uniquement, et non pour une utilisation commerciale.
- Les surfaces deviennent très chaudes. Ne touchez l'appareil que sur les poignées prévues à cet effet.

- Placez toujours l'appareil sur une surface résistante à la chaleur, en laissant suffisamment de place dans toutes les directions.
- Pour éviter un choc thermique, ne placez pas l'appareil directement sous un meuble de cuisine, une étagère etc.
- Lors de l'ouverture de la porte du four, de la vapeur peut s'échapper. Attention, risque de brûlures !
- N'oubliez pas que le pain peut brûler.
- N'utilisez jamais l'appareil à proximité ou sous des objets/matériaux facilement inflammables comme des rideaux, des voilages, etc. Risque d'incendie !
- N'utilisez pas de charbon de bois ou d'autres substances similaires dans l'appareil.



- Attention ! Surfaces chaudes !
- Cet appareil n'est pas conçu pour être utilisé par des personnes (y compris les enfants) dont les capacités physiques, sensorielles ou mentales sont réduites, ou des personnes dénuées d'expérience ou de connaissance, sauf si elles ont pu bénéficier, par l'intermédiaire d'une personne responsable de leur sécurité, d'une surveillance ou d'instructions préalables concernant l'utilisation de l'appareil.
- Si le câble d'alimentation est endommagé, il doit être remplacé par le fabricant, son service après-vente ou des personnes de qualification similaire afin d'éviter tout danger. N'utilisez pas l'appareil tant que la réparation n'a pas été effectuée.
- Conservez le produit hors de la portée et de la vue des enfants !
- Surveillez les enfants pour vous assurer qu'ils ne jouent pas avec l'appareil.
- Aucune garantie ne pourra être appliquée en cas de mauvaise utilisation.
- Le fabricant décline toute responsabilité en cas de dégâts matériels ou dommages (physiques ou moraux) dus à une mauvaise utilisation et/ou au non-respect des consignes de sécurité.
- Sous réserve de modification et d'erreur !

Consignes importantes pour le traitement des déchets

Cet appareil électronique ne doit **PAS** être jeté dans la poubelle de déchets ménagers. Pour l'enlèvement approprié des déchets, veuillez vous adresser aux points de ramassage publics de votre municipalité.

Les détails concernant l'emplacement d'un tel point de ramassage et des éventuelles restrictions de quantité existantes par jour/mois/année, ainsi que sur des frais éventuels de collecte, sont disponibles dans votre municipalité.

Déclaration de conformité

La société PEARL.GmbH déclare ce produit NC-5993 conforme aux directives actuelles suivantes du Parlement Européen : 2011/65/UE, relative à la limitation de l'utilisation de certaines substances dangereuses dans les équipements électriques et électroniques, 2014/30/UE, concernant la compatibilité électromagnétique, et 2014/35/UE, relative au matériel électrique destiné à être employé dans certaines limites de tension.

Service Qualité
Dipl. Ing. (FH) Andreas Kurtasz

La déclaration de conformité complète du produit est disponible en téléchargement à l'adresse <https://www.pearl.fr/support/notices> ou sur simple demande par courriel à qualite@pearl.fr.

Informationen und Antworten auf häufige Fragen (FAQs) zu vielen unserer Produkte sowie ggfs. aktualisierte Handbücher finden Sie auf der Internetseite:

www.rosensteinundsoehne.de

Geben Sie dort im Suchfeld die Artikelnummer oder den Artikelnamen ein.